



CATALOGO PARTI DI RICAMBIO

CD-ROM 'ELCAT' 1/2004 10.10.2010

S 6-85

no. distinta base ZF: 1310 050 308

cliente: NEFAZ

Z F F R I E D R I C H S H A F E N A G

ZF-ELCAT scheda d'informazione tecnica

CD 1/2004 10.10.2010
foglio 2

distinta base: 1310 050 308 S 6-85 / SG*LR*ANGEFL*DW-SE *HECK / NEFAZ

art.	testo	n° modif.
A10	CLIENTE:NEFAZ *STATO:RUS	
A14	NUMERO DELL ORDINE:NON C E	
A90	OMOLOGAZIONE:CONTR.INSTALLAZ.ORIG.NECESSARIO	
F06	POS.MONTAGGIO: ORIZZ.DESTRO *FLANGIATO *POST.	
F10	RAPPORTO: 6,75- 0,83 *SG C 6,75* 3,87* 2,36* 1,47* 1,00* 0,83*R 6,21	
F34	COMANDO:ALBERO ROTANTE *VERTICALE *	
F38	ACCOPPIAMENTO INGRA:TOTALMENTE SINCRONIZZATO	
F40	ALBERO ENTRATA: L=320,0*SAE 10C 1 3/4POLL PERNO :D= *GAMBO :D= *BUSSOLA:	
F46	SUPPORTO PER REGGISPINTA:L= 205,0*D= 57,000 E8	
F50	USCITA :SUPPORTO NORMALE	
F52	FLANGIA USCITA TP:DE=175 *NF= 8 *D= 9,7 L= 88,0	
F64	INNESTO CON ALBERO ROTANTE:	
F66	DISTANZA DEL BRACCIO:A=184,0*	
F68	PUNTO MISURA:IMPIANTO LEVA COM *CAVO	
F86	PUNTO D ARRESTO:K	
F96	PACCO DI MOLLE:DISPOS.Q2 *	
F98	ARRESTO BLOCC: REAZIONE ELASTICA RM=240N	
G16	DISPOS.DELLE MARCE:WII	
G26	TACHIMETRO:I= 1,545	
G28	USCITA DEL TACHIMETRO: 5* *DIS.INS	
G30	INTERRUTTORE:RG*APERTURA *ASTA COMANDO CAPPUCC.PROTEZ:SENZA*	
G32	INTERRUTTORE:NG*APERTURA * CAPPUCC.PROTEZ:SENZA*	
G60	GRUPPI APPLICATI/ACCESSORI	
G76	SCATOLA FRIZIONE:SAE 2 *L=216,0 DISINNESTO: CON CIL: * POS MONTAGGIO: 6*	
G78	CUSCINETTO DI DISINNESTO:D= 57,0*L= 56,0* DIAMETRO INTERNO FORCELLA: 75,0*	
M00	DISEGNO:	
M02	MONTAGGIO: 1310 600 202	

ZF-ELCAT scheda d'informazione tecnica

CD 1/2004 10.10.2010
foglio 3

distinta base: 1310 050 308 S 6-85 / SG*LR*ANGEFL*DW-SE *HECK / NEFAZ

art.	testo	n° modif.
M10	MONTAGGIO: 1311 607 001	
M14	SEZIONE: 1310 050 022(0)	
M18	SEZIONE: 1311 107 016	
M20	SEZIONE: 1311 149 006	
M22	SEZIONE: 6060 700 189	
M24	SEZIONE: 6060 000 001	
M90	QUANTITA TOTALE OLIO: CA. 11,50L	
M92	TIPO DI OLIO ZF: TE-ML02	
M94	PESO TOTALE: CA. 200,0 KG	
M96	VERNICIARE:PROFONDO NERO *RAL9005 ZFN915W	
M98	PROTEZIONE : KA1 T/KI2/ *ZFN 916	
S02	DATI DEL VEICOLO 1:	
S04	MODELLO:BUS (URBANO) * 4X 2	
S06	PESO TOT.AMM:MOTR. 19T	
S08	R DIN: 572*	
S10	PONTE TP: I= 5,10	
S14	CATERPILL/3116ATAAC *KW164/2600*N.M 870/1500	
S18	FRIZIONE:LIPE-ROLLWAY*14-2 DLB	

ZF-ELCAT sommario delle figure

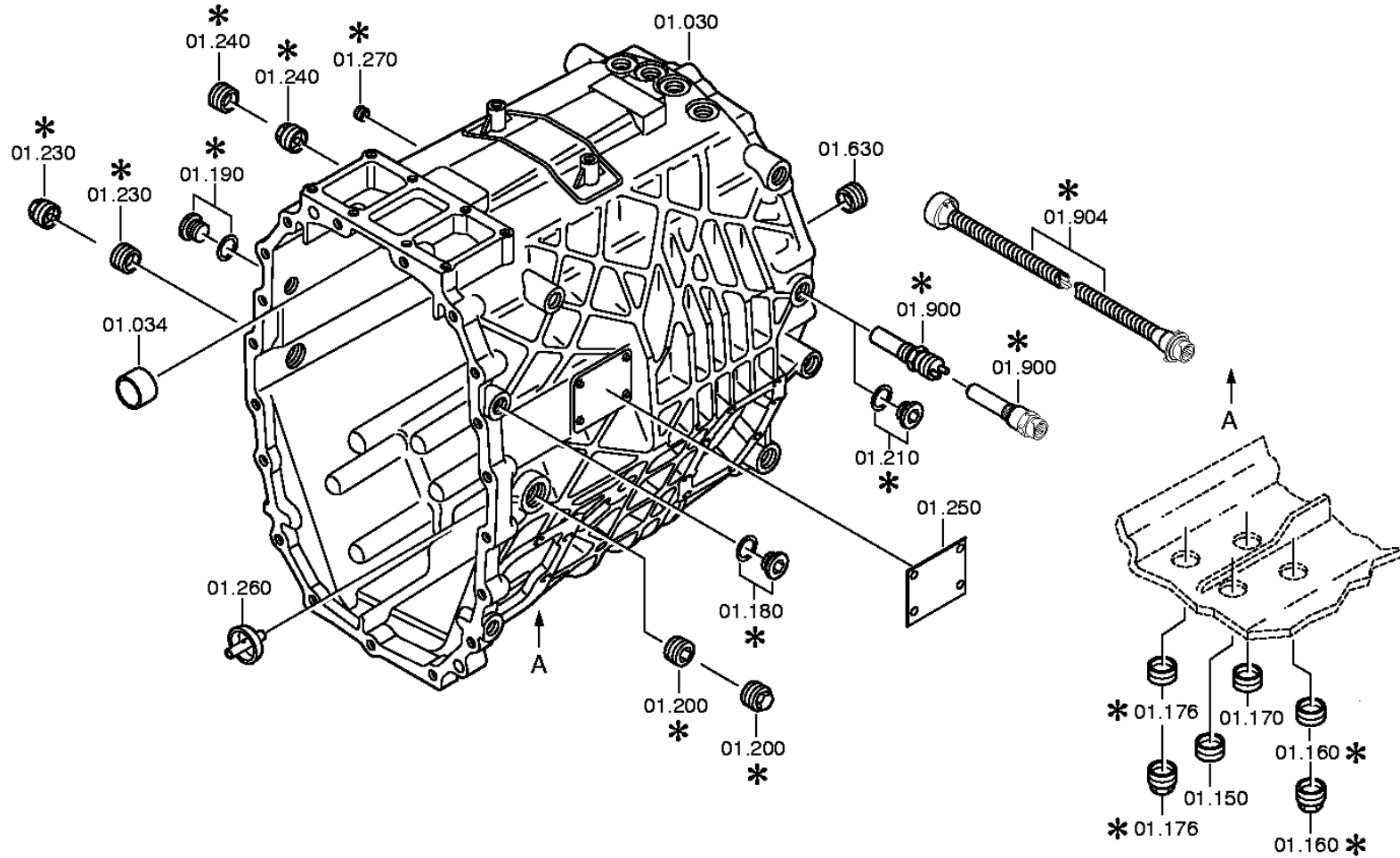
CD 1/2004 10.10.2010
foglio 4

distinta base: 1310 050 308 S 6-85 / SG*LR*ANGEFL*DW-SE *HECK / NEFAZ

figura	n° categorico	denominazione	informazione tecnica	n° modif.
061.01.01	1310 101 047	SCATOLA CAMBIO	SG*LR*GD	
061.01.40	1310 101 406	PARTI P. CHIUS.	NA*OELANSAUG.SEK-RET*LR/LL *S6-85 SOLO	
061.01.80	1310 101 811	SCATOLA CAMBIO	LR *GD	
061.02.01	1310 102 059	ALBERO ENTRATA	6,75*L=320*SAE10C 1 3/4 *LAGER VERST*SONDER	
061.02.40	1311 102 417	PIASTRA RACCORD	L=205*D=57E8	
061.02.KB	1311 102 802	ALBERO ENTRATA		
061.03.02	1310 103 014	ALBERO RINVIO	6,75-0,83*BUS*O.N-TRIEB *SYN.D=150	
061.03.80	1310 103 801	ALBERO RINVIO		
061.04.02	1310 104 022	ALBERO PRIMARIO	6,75-0,83 *ZAPF.LAG.VERST*RG-LAG.INNENRG	
061.04.44	1311 104 450	ALBERO PRIMARIO	AD=175*LZ= 8*D= 9,70*Z11 *ZENTRIER-D=132	
061.06.02	1310 106 026	COMANDO	SG*WII	
061.06.40	1311 106 400	PARTIC.RACCORDO	WII*RG-OEFF*1+2G-OHNE *3+4G-OHNE*HG-OHNE	
061.06.KB	1311 106 407	PARTIC.RACCORDO	KABELVERBIND*RG*M27 *1,00M	
061.07.02	1310 107 024	SCATOLA COMANDO	O.ENTLUEFTER*240N *KUGELRASTE*DW-O	
061.07.KB	1310 107 403	ALBERO COMANDO	SCHUTZKAPPE	
061.07.KB	1311 107 806	SCATOLA COMANDO	ABSTUETZPKT *SCHALTGEH.LI	
061.07.KB	1311 107 410	ALBERO COMANDO	184,0/192,5*O.HEBEL	
061.08.02	1311 170 004	BRACCIO COMANDO	184,0/192,5*GD	
061.08.KB	1311 170 005	COPERCHIO		
061.08.KB	1311 170 801	COPERCHIO	AUSLEGER KURZ	
061.08.KB	1311 170 014	PARTIC.RACCORDO	NG-OEFF	
061.08.KB	1311 170 401	PARTIC.RACCORDO	KABELVERBIND*NG*M27 *1,00M	
061.12.03	1311 149 094	GRUPPO MOLLE	Q2* *184,0/279,0/373,0 *GG-RASTE SCHWACH 127N	
061.14.80	1311 122 807	SUPPORTO	*BL*H/K	
061.18.02	1311 108 007	COPERCH.TACHIM.		
061.18.KB	1311 108 801	COPERCH.TACHIM.	TACHO MECH	
061.92.00	6060 101 818	FISSAGGIO	10XM18X1,5X85 *AL-GEHAEUSE	
061.92.24	6060 101 556	SCATOLA FRIZ.	SAE 2*L=216,0*AUSRUECK. *KUPPL.VERST-6	
061.92.82	6060 101 407	DISPOS.DISINNES	KZI-4,5*D=57,0*L= 56,0	
061.95.40	6007 101 449	PARTIC.RACCORDO	GEBERZYL	

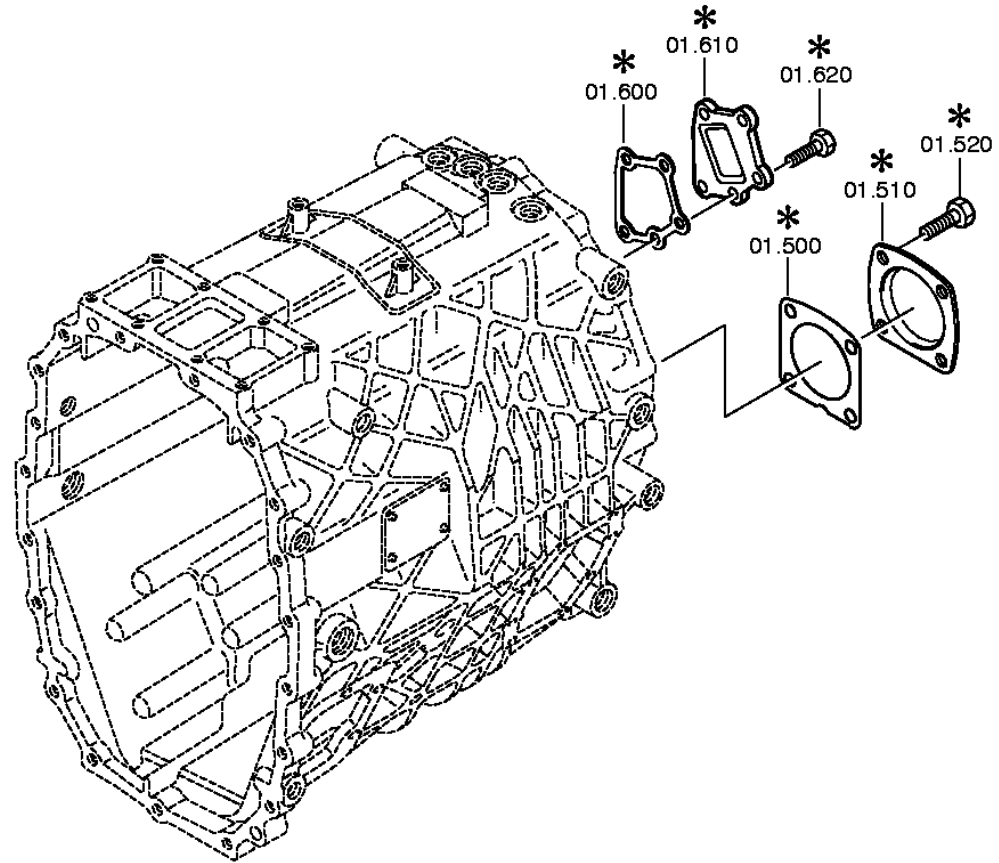
distinta base: 1310 050 308 S 6-85 / SG*LR*ANGEFL*DW-SE *HECK / NEFAZ
figura: 061.01.01 SCATOLA CAMBIO

* secondo la distinta base



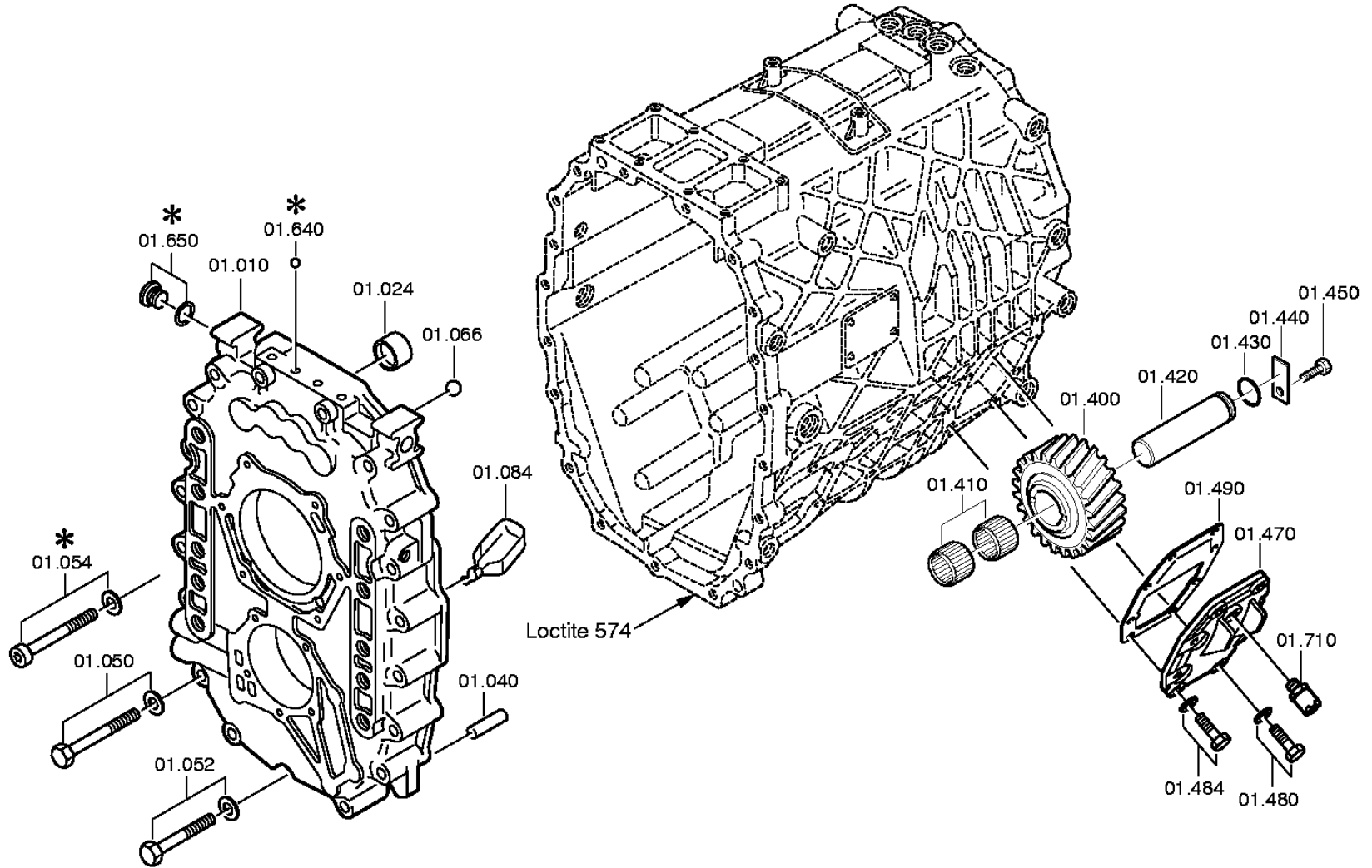
distinta base: 1310 050 308 S 6-85 / SG*LR*ANGEFL*DW-SE *HECK / NEFAZ
figura: 061.01.40 PARTI P. CHIUS.

* secondo la distinta base



distinta base: 1310 050 308 S 6-85 / SG*LR*ANGEFL*DW-SE *HECK / NEFAZ
figura: 061.01.80 SCATOLA CAMBIO

* secondo la distinta base



ZF-ELCAT particolari

CD 1/2004 10.10.2010
foglio 8

distinta base: 1310 050 308 S 6-85 / SG*LR*ANGEFL*DW-SE *HECK / NEFAZ
 figura: 061.01.01 SCATOLA CAMBIO
 061.01.40 PARTI P. CHIUS.
 061.01.80 SCATOLA CAMBIO

art.	n° categorico	FDR	denominazione	n° modif.	intr. mod.	informazione tecnica	opt.	n° codice fornitore	prezzo	GP	peso	stab. forn.
010	1310 301 020	1	SCATOLA			I			188,00	01		F
024	0501 311 613	2	CUSCIN.D.GIUNTO			22,0X28,0X16,0*INA			21,10	01		F
030	1310 301 023	1	SCATOLA			II			534,00	01		F
034	0501 311 613	2	CUSCIN.D.GIUNTO			22,0X28,0X16,0*INA			21,10	01		F
040	0631 306 231	2	SPINA CILINDR.	67915		ZFN 6 NIROSTA 12 M 6X 28			0,85	01		F
050		17	VITE TESTA ESAG	59019		M10X80 DIN931ALT/10.9 A3C						
	0636 010 668	17	VITE TESTA ESAG			DIN 931 ALT 10.9 A3C AUSG.87-0 M 10 X 80			0,40	01		F
	0630 001 048 H	17	RONDELLA			DIN 125 ALT 200HV A3C AUSG.90- 10,5			0,15	01		F P G B
052		2	VITE TESTA ESAG	59020		M10X55 DIN931ALT/10.9 A3C						
	0636 010 669	2	VITE TESTA ESAG			DIN 931 ALT 10.9 A3C AUSG.87-0 M 10 X 55			0,30	01		F
	0630 001 048 H	2	RONDELLA			DIN 125 ALT 200HV A3C AUSG.90- 10,5			0,15	01		F P G B
066	0635 460 057	1	SFERA			DIN 5401 10,319 G20			0,10	03		F P G
084	1310 301 021 H	1	TUBO RACC. OLIO						3,45	01		F
150		1	TAPPO A VITE			M24X1,5 * 50N.M*O.DICHTRG.						
	0736 301 022 H	1	TAPPO A VITE			M24X1,5			1,90	01		F
160		1	TAPPO A VITE			M24X1,5 * 50N.M*O.DICHTRG.						
	0736 301 022 H	1	TAPPO A VITE			M24X1,5			1,90	01		F
170		1	TAPPO A VITE			M24X1,5 * 50N.M*O.DICHTRG.						
	0736 301 022 H	1	TAPPO A VITE			M24X1,5			1,90	01		F
176		1	TAPPO A VITE			M24X1,5 * 50N.M*O.DICHTRG.						
	0736 303 005 RH	1	TAPPO A VITE			M24X1,5			0,90	01		F P
200		1	TAPPO A VITE			M24X1,5 * 50N.M*O.DICHTRG.						
	0736 301 022 H	1	TAPPO A VITE			M24X1,5			1,90	01		F
210		1	TAPPO A VITE			M18X1,5 * 35N.M*DICHTRING						
	0636 302 021	1	TAPPO A VITE			DIN 908 ST A3C M 18X1,5			2,00	01		F G B
	0634 801 062 R	1	ANELLO TENUTA	57730		DIN 7603 AL A 18 X 24			0,10	01		F P G
230		1	TAPPO A VITE			M24X1,5 * 50N.M*O.DICHTRG.						
	0736 305 016 RH	1	TAPPO A VITE			M24X1,5			2,45	01		F
240		1	TAPPO A VITE			M24X1,5 * 50N.M*O.DICHTRG.						
	0736 301 022 H	1	TAPPO A VITE			M24X1,5			1,90	01		F
250		1	TARGHETTA DATI			WTB						
	0730 365 147 RH	1	TARGHETTA DATI			EINHEITSSCHILD	WW		0,50	01		F
	0730 365 171 H	1	TARGHETTA DATI			ZF HUNGARIA	WW					

ZF-ELCAT particolari

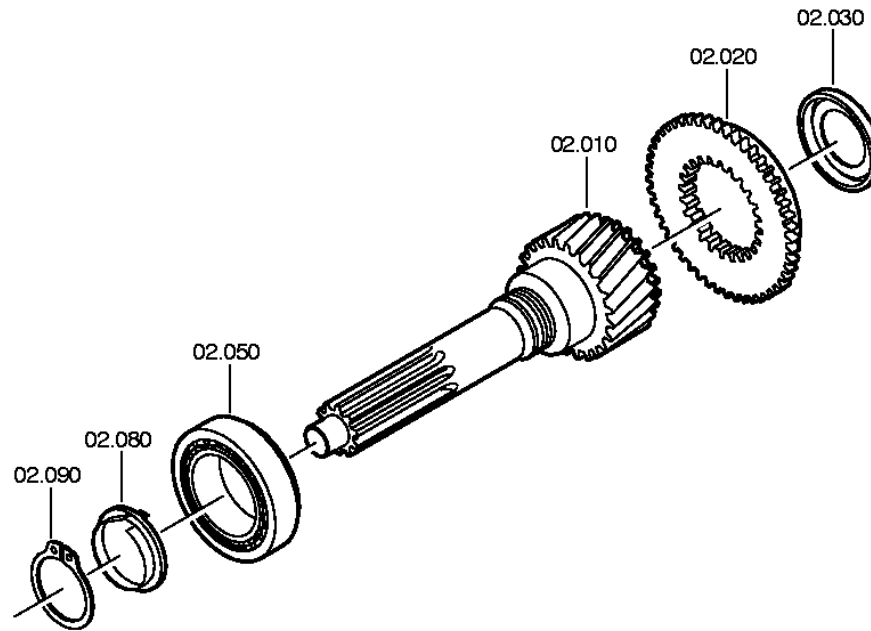
CD 1/2004 10.10.2010
foglio 9

distinta base: 1310 050 308 S 6-85 / SG*LR*ANGEFL*DW-SE *HECK / NEFAZ
 figura: 061.01.01 SCATOLA CAMBIO
 061.01.40 PARTI P. CHIUS.
 061.01.80 SCATOLA CAMBIO

art.	n° categorico	FDR	denominazione	n° modif.	intr. mod.	informazione tecnica	opt.	n° codice fornitore	prezzo	GP	peso	stab. forn.
260	1310 201 003 H	1	TUBO DELL OLIO	63911		KPL. IN 1310 212 004(3)			8,75	01		F
270		1	TAPPO A VITE	70598		M10X1 * 10N.M*O.DICHTRG.						
	0636 301 039	1	TAPPO A VITE			DIN 906 ST A3C M 10X1			0,55	01		F B G
400	1310 305 003	1	RUOTA INTERM.			RG/Z21 IN 1311 305 001(2)			171,00	01		F
410	0750 115 233 H	2	CORONA RULLINI			WTB 30,0X38,0X30,0			4,65	14		F
420	1310 305 001	1	PERNO						14,00	01		F
430	0634 316 221 R	1	O-RING	1587A		ZFN 744 FPM -70-10 26 X 2			2,10	01		F
440	1310 305 004 H	1	LAMIERINO SIC.	51284		ENTHALT.IN 1311 305 008(3)			4,25	01		F
450		1	VITE TESTA ESAG	59301		M8X18 ISO4017/8.8 A3C						
	0636 015 225 H	1	VITE TESTA ESAG			ISO 4017 8.8 A3C M 8 X 18			0,45	01		F P G S
470	1310 301 024 H	1	COPERCHIO	51474		ENTHALT.IN 1310 301 038(1)			13,40	01		F
480		7	VITE TESTA ESAG	61997		M8X35 ISO4017/8.8 A3C						
	0636 015 277	7	VITE TESTA ESAG			ISO 4017 8.8 A3C M 8 X 35			0,15	01		F B G
	0630 001 075 RH	7	RONDELLA			DIN 125 ALT 200HV A3C AUSG.90-8,4			0,15	01		F P G
484		1	VITE TESTA ESAG	61997		M8X35 ISO4017/8.8 A3C						
	0636 015 277	1	VITE TESTA ESAG			ISO 4017 8.8 A3C M 8 X 35			0,15	01		F B G
	0630 001 075 RH	1	RONDELLA			DIN 125 ALT 200HV A3C AUSG.90-8,4			0,15	01		F P G
490	0501 313 195	1	LAMIERA SCHERM.	52765					5,15	01		F
500	1238 308 201 RH	1	GUARNIZIONE			ENTHALT.IN 1238 308 202(2)			0,75	01		F
510	1304 301 034	1	COPERCHIO			ENTHALT.IN 1238 308 199(1)			3,20	01		F
520		4	VITE TESTA ESAG			M12X28 DIN933ALT/8.8 A3C						
	0636 016 181	4	VITE TESTA ESAG			DIN 933 ALT 8.8 A3C AUSG.87-09 M 12 X 28			0,25	01		F
600	0501 313 640 RH	1	GUARNIZIONE						3,60	01		F
610	1310 301 064 H	1	COPERCHIO						10,60	01		F
620		5	VITE TESTA ESAG			M10X28 DIN933ALT/8.8 A3C						
	0636 015 405	5	VITE TESTA ESAG			DIN 933 ALT 8.8 A3C AUSG.87-09 M 10 X 28			0,90	01		F
630		1	TAPPO A VITE			M24X1,5 * 50N.M*O.DICHTRG.						
	0736 301 022 H	1	TAPPO A VITE			M24X1,5			1,90	01		F
710		1	SFIATO			M10X1KEG						
	0501 202 797 R	1	SFIATO			KPL.			8,00	01		F P B

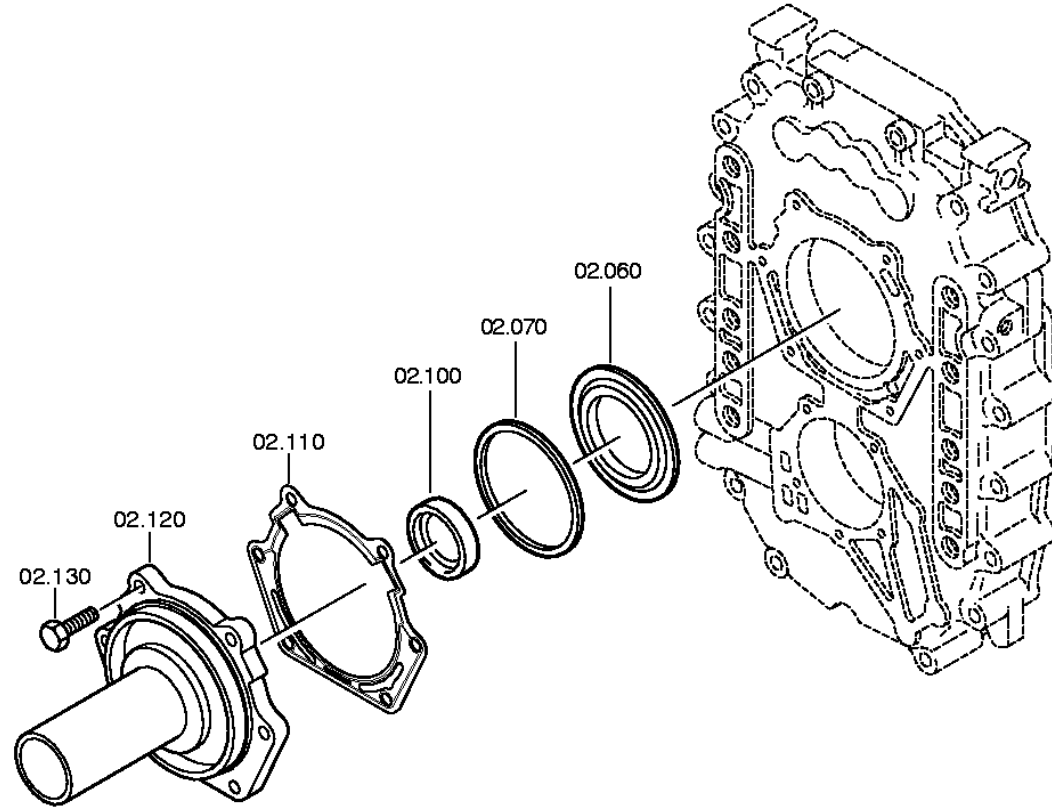
distinta base: 1310 050 308 S 6-85 / SG*LR*ANGEFL*DW-SE *HECK / NEFAZ
figura: 061.02.01 ALBERO ENTRATA

* secondo la distinta base



distinta base: 1310 050 308 S 6-85 / SG*LR*ANGEFL*DW-SE *HECK / NEFAZ
figura: 061.02.40 PIASTRA RACCORD

* secondo la distinta base



ZF-ELCAT particolari

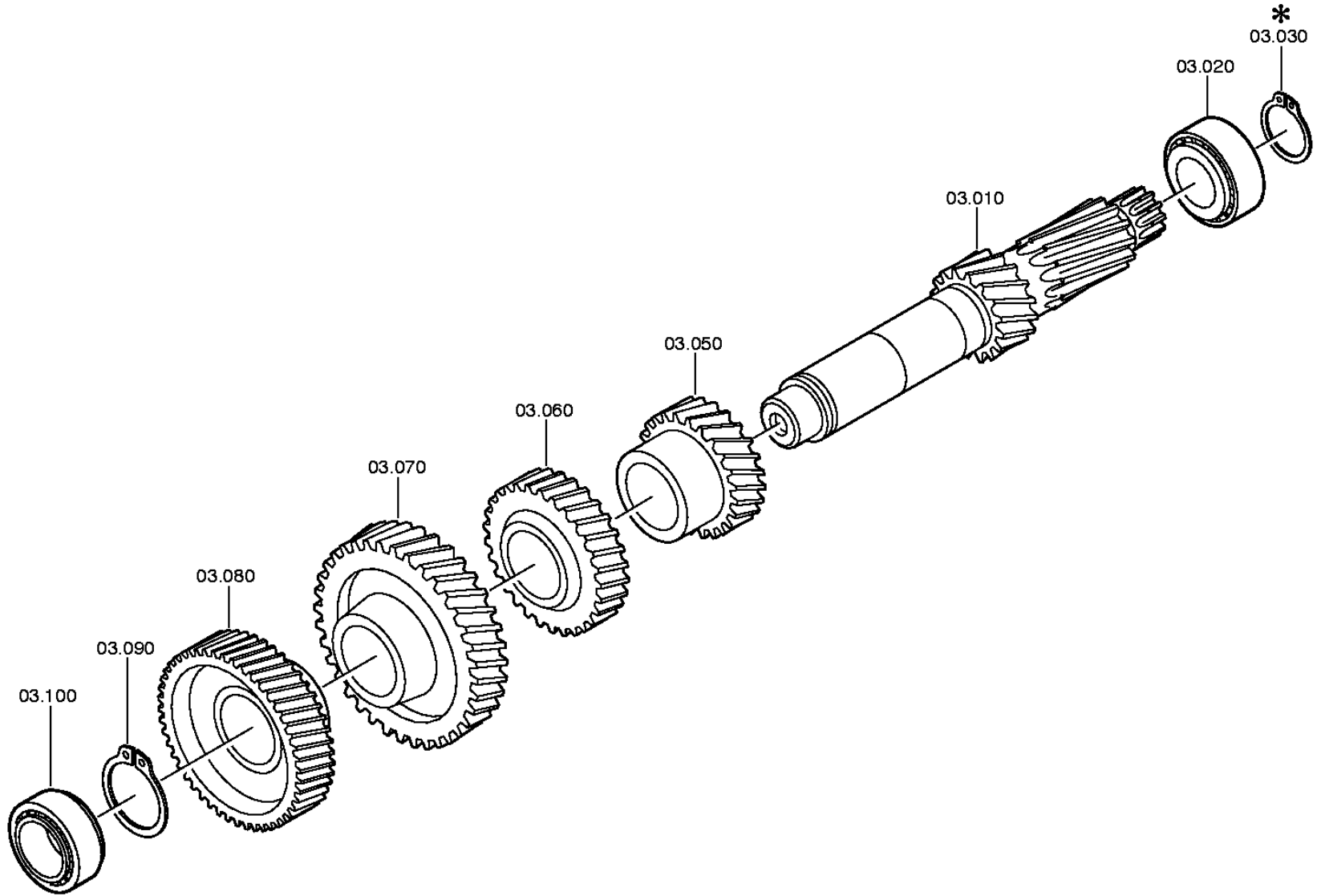
CD 1/2004 10.10.2010
foglio 12

distinta base: 1310 050 308 S 6-85 / SG*LR*ANGEFL*DW-SE *HECK / NEFAZ
 figura: 061.02.01 ALBERO ENTRATA
 061.02.40 PIASTRA RACCORD

art.	n° categorico	FDR	denominazione	n° modif.	intr. mod.	informazione tecnica	opt.	n° codice fornitore	prezzo	GP	peso	stab. forn.
010	1310 302 121	1	ALBERO ENTRATA			IN 1310 302 047(0)						
020	1310 302 023	1	CORPO ACCOPP.			ENTHALT.IN 1311 302 049(1)			114,00	01		F
030	0501 313 171 R	1	DIAFRAMMA						6,85	01		F
050	0750 117 347 H	1	CUSCIN.RUL.CON.			WTB 70,0X115,0X29,0			108,00	14		F P
060	1311 302 012	1	DIAFRAMMA						2,05	01		F
070		1	RONDELLA			WTB 0730 006 730(2) -A= 1,00- 1,90(ABSTUFUNG:0,05MM)						
	0730 006 750	1	RONDELLA			A=1,90	NB		6,55	01		F
	0730 006 729	1	RONDELLA			A=1,85	NB		6,55	01		F
	0730 006 749	1	RONDELLA			A=1,80	NB		6,55	01		F
	0730 006 728	1	RONDELLA			A=1,75	NB		6,55	01		F
	0730 006 748	1	RONDELLA			A=1,70	NB		6,55	01		F
	0730 006 727	1	RONDELLA			A=1,65	NB		6,55	01		F
	0730 006 747 H	1	RONDELLA			A=1,60	NB		6,55	01		F
	0730 006 726	1	RONDELLA			A=1,55	NB		6,55	01		F
	0730 006 746	1	RONDELLA			A=1,50	NB		6,55	01		F
	0730 006 725	1	RONDELLA			A=1,45	NB		6,55	01		F
	0730 006 745	1	RONDELLA			A=1,40	NB		6,55	01		F
	0730 006 724	1	RONDELLA			A=1,35	NB		6,55	01		F
	0730 006 744	1	RONDELLA			A=1,30	NB		5,85	01		F
	0730 006 723	1	RONDELLA			A=1,25	NB		6,55	01		F
	0730 006 743	1	RONDELLA			A=1,20	NB		6,55	01		F
	0730 006 722	1	RONDELLA			A=1,15	NB		6,55	01		F
	0730 006 742	1	RONDELLA			A=1,10	NB		6,55	01		F
	0730 006 721	1	RONDELLA			A=1,05	NB		6,55	01		F
	0730 006 741	1	RONDELLA			A=1,00	NB		7,60	01		F
080	1311 202 002	1	LAMIERA			KPL.			5,50	01		F
090	0630 501 034	1	ANELLO SICUREZ.			DIN 471 48X1,75			1,20	01	0,007	P F B
100	0750 111 149 RH	1	ANELLO TEN.ALB.			WTB 48X65X10			10,30	01		F
110	0501 317 402 RH	1	GUARNIZIONE	7036A					4,70	01		F
120	1310 302 070	1	PIASTRA RACCORD			ENTHALT.IN 1311 302 031(0)			198,00	01		F
130		6	VITE TESTA ESAG			M8X28 ISO4017/8.8 A3C						
	0636 015 411 H	6	VITE TESTA ESAG			ISO 4017 8.8 A3C M 8 X 28			0,10	01		F

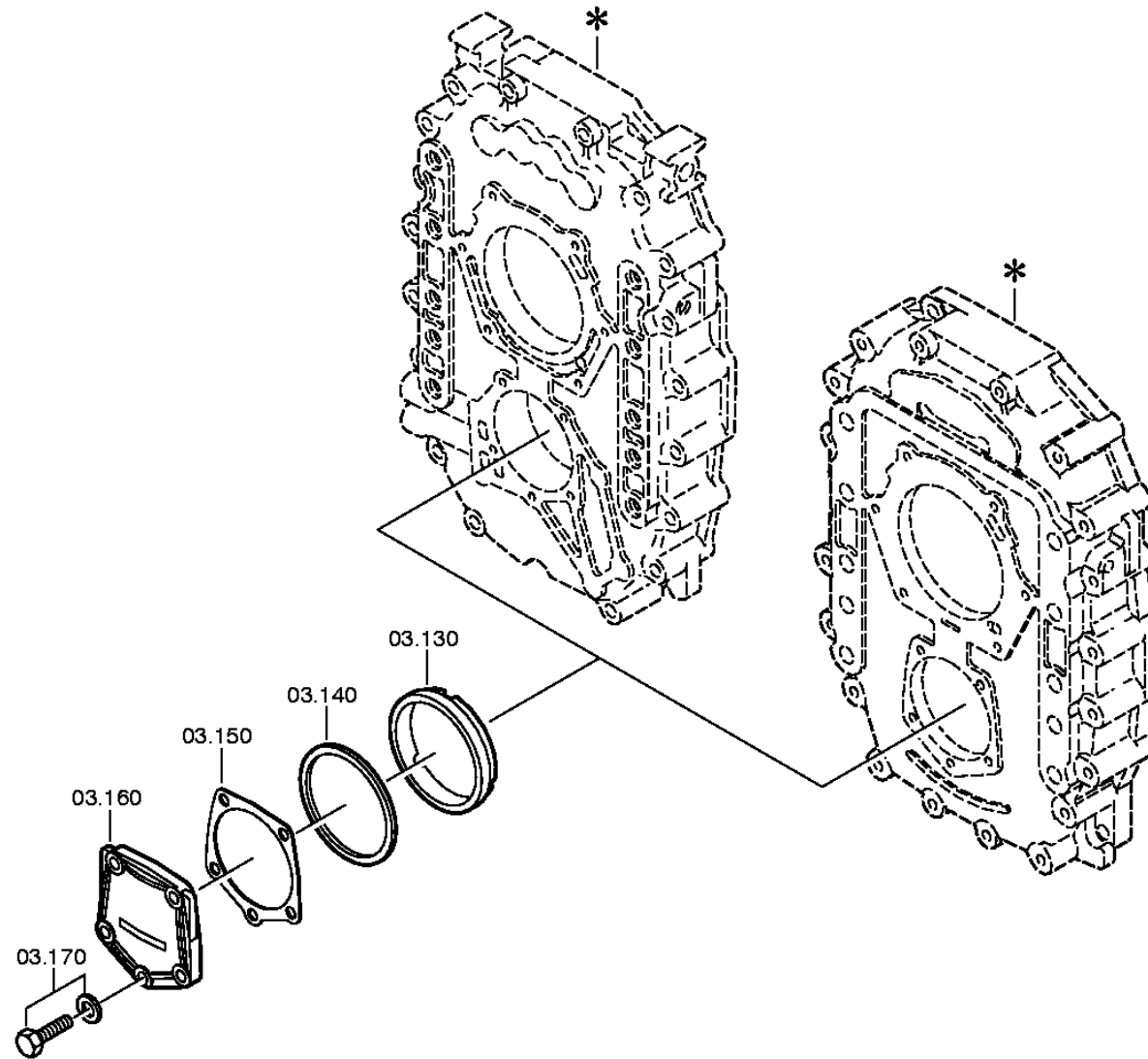
distinta base: 1310 050 308 S 6-85 / SG*LR*ANGEFL*DW-SE *HECK / NEFAZ
figura: 061.03.02 ALBERO RINVIO

* secondo la distinta base



distinta base: 1310 050 308 S 6-85 / SG*LR*ANGEFL*DW-SE *HECK / NEFAZ
figura: 061.03.80 ALBERO RINVIO

* secondo la distinta base



ZF-ELCAT particolari

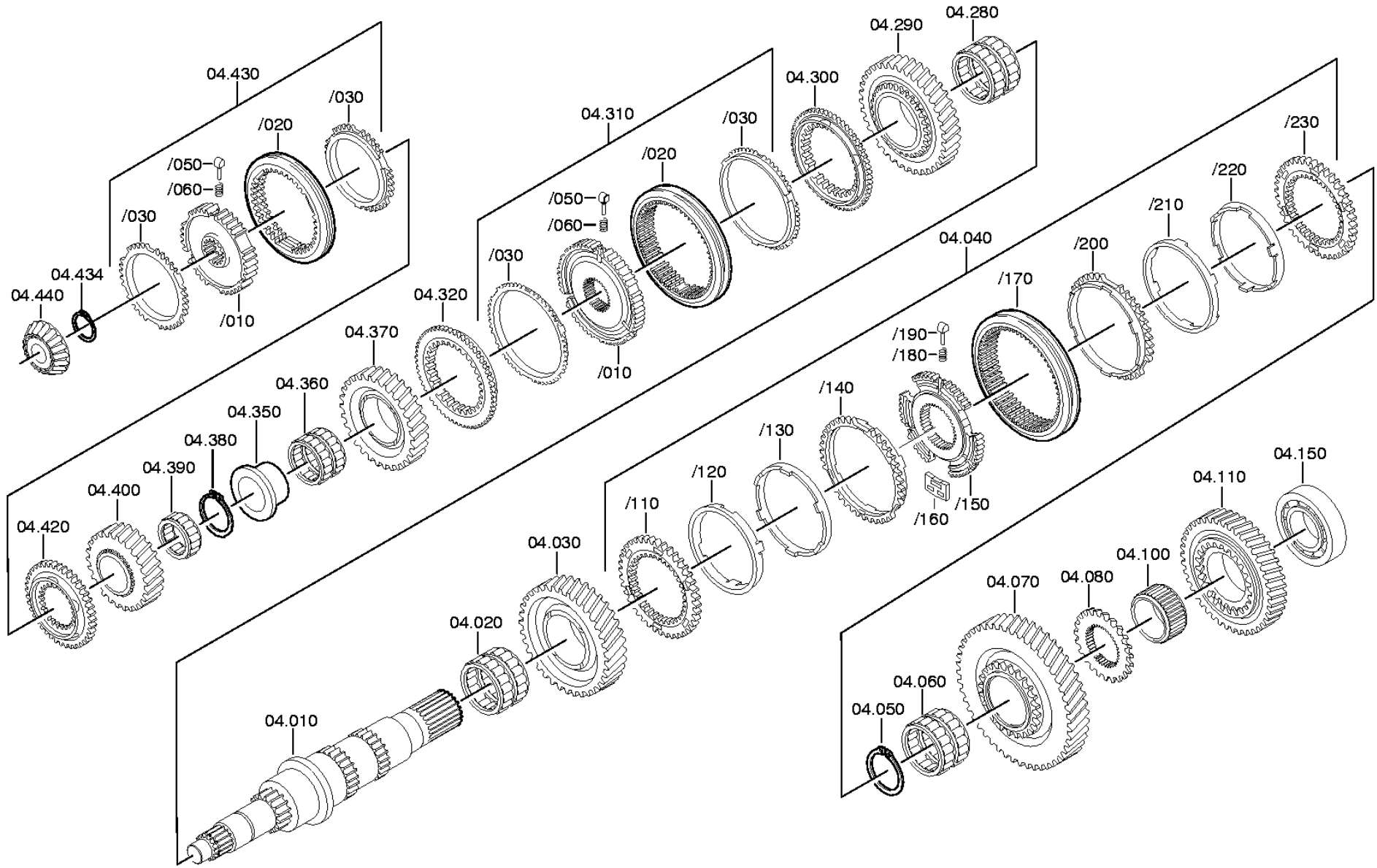
CD 1/2004 10.10.2010
foglio 15

distinta base: 1310 050 308 S 6-85 / SG*LR*ANGEFL*DW-SE *HECK / NEFAZ
 figura: 061.03.02 ALBERO RINVIO
 061.03.80 ALBERO RINVIO

art.	n° categorico	FDR	denominazione	n° modif.	intr. mod.	informazione tecnica	opt.	n° codice fornitore	prezzo	GP	peso	stab. forn.
010	1310 303 076	1	ALBERO RINVIO	4109A		ENTHALT.IN 1310 303 034(1)			371,00	01		F
020	1246 203 008 RH	1	CUSCIN.RUL.CON.			KPL.ABTR*S6-66/85=ANTR			60,50	14		F
050	1310 303 031	1	RUOTA ELICOIDAL			3G/Z24 IN 1311 303 009(1)			180,00	01		F
060	1310 303 051	1	RUOTA ELICOIDAL			4G/Z32			215,00	01		F
070	1310 303 033	1	RUOTA ELICOIDAL			6G/Z45			231,00	01		F
080	1310 303 032	1	RUOTA ELICOIDAL			KON/Z47			244,00	01		F
090		1	ANELLO SICUREZ.			WTB -A= 1,80- 2,50(ABSTUFUNG:0,10MM)						
	0630 501 047	1	ANELLO SICUREZ.			DIN 471 72X2,5	NB		0,90	01		F P
	0630 501 190	1	ANELLO SICUREZ.			DIN 471 72X2,4	NB		2,40	01		F
	0630 501 189	1	ANELLO SICUREZ.			DIN 471 72X2,3	NB		2,40	01		F
	0630 501 365	1	ANELLO SICUREZ.			DIN 471 72X2,2	NB		3,10	01		F
	0630 501 364	1	ANELLO SICUREZ.			DIN 471 72X2,1	NB		3,75	01		F
	0630 501 363	1	ANELLO SICUREZ.			DIN 471 72X2	NB		3,75	01		F
	0630 501 366	1	ANELLO SICUREZ.			DIN 471 72X1,9	NB		3,90	01		F
	0630 501 373	1	ANELLO SICUREZ.			DIN 471 72X1,8	NB		3,20	01		F
100	0750 117 083 RH	1	CUSCIN.RUL.CON.			WTB 50,8X95,2X27,7			32,15	14		F
130	0730 162 555 H	1	ANELLO	51633		A=16,00			22,40	01		F
140		1	RASAMENTO	59890		WTB 0730 104 697(2) -A= 1,60- 2,80(ABSTUFUNG:0,05MM)						
	0730 110 636 H	1	RASAMENTO			A=2,80 IN 0730 104 697(2)	NB		5,00	01		F
	0730 110 635	1	RASAMENTO			A=2,75 IN 0730 104 697(2)	NB		5,30	01		F
	0730 103 271	1	RASAMENTO			A=2,70	NB		3,80	01		F
	0730 103 270	1	RASAMENTO			A=2,65	NB		3,80	01		F
	0730 103 269	1	RASAMENTO			A=2,60	NB		5,90	01		F
	0730 103 268	1	RASAMENTO			A=2,55	NB		5,30	01		F
	0730 103 267 H	1	RASAMENTO			A=2,50	NB		6,35	01		F
	0730 103 266 H	1	RASAMENTO			A=2,45	NB		5,30	01		F
	0730 103 265	1	RASAMENTO			A=2,40	NB		6,45	01		F
	0730 103 264	1	RASAMENTO			A=2,35	NB		3,80	01		F
	0730 103 263	1	RASAMENTO			A=2,30	NB		4,35	01		F
	0730 104 619	1	RASAMENTO			A=2,25	NB		3,80	01		F
	0730 100 972	1	RASAMENTO			A=2,20	NB		13,80	01		F
	0730 101 551	1	RASAMENTO			A=2,15	NB		3,80	01		F
	0730 100 973	1	RASAMENTO			A=2,10	NB		3,80	01		F
	0730 101 552	1	RASAMENTO			A=2,05	NB		3,80	01		F
	0730 100 974	1	RASAMENTO			A=2,00	NB		3,80	01		F

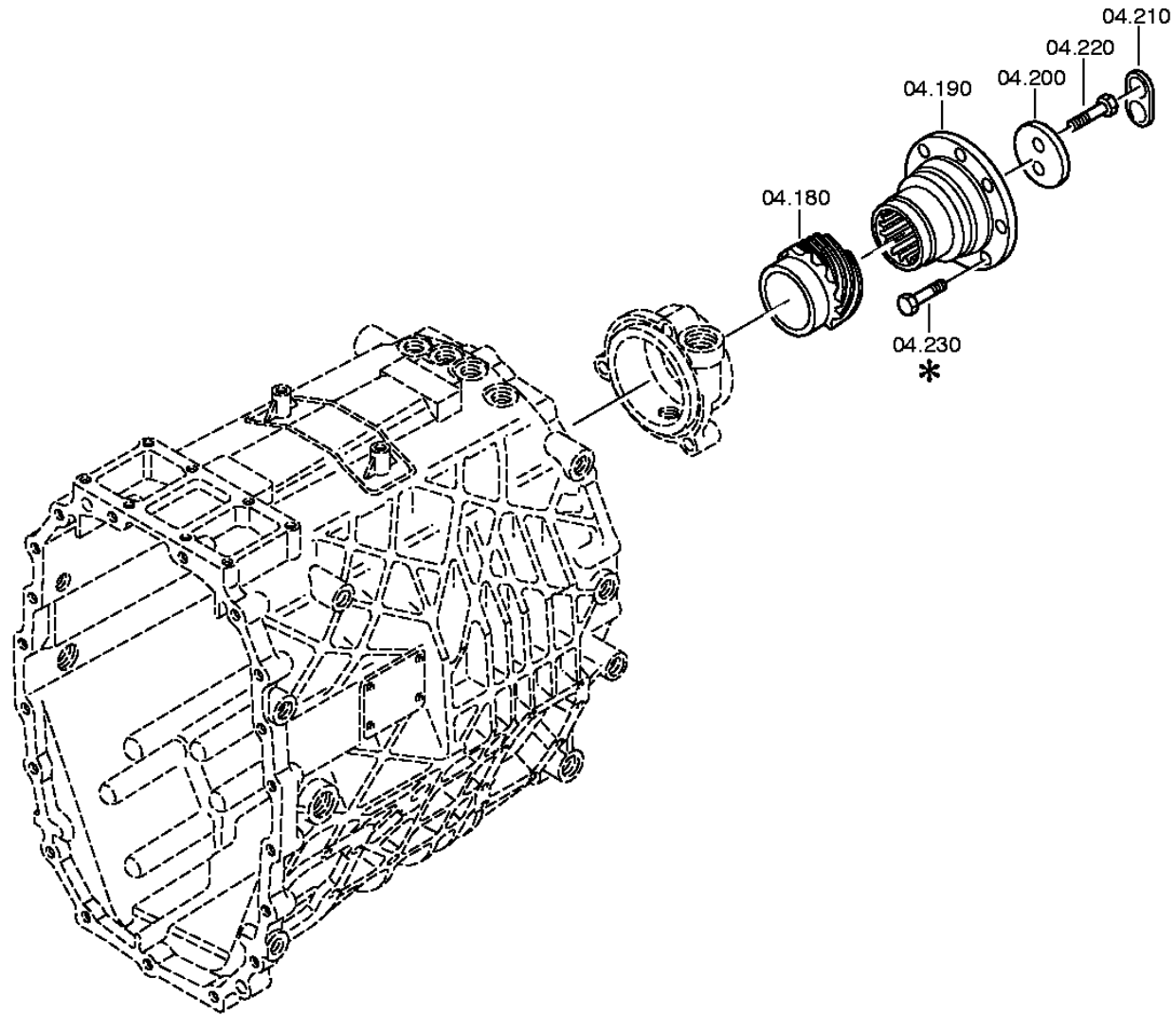
distinta base: 1310 050 308 S 6-85 / SG*LR*ANGEFL*DW-SE *HECK / NEFAZ
figura: 061.04.02 ALBERO PRIMARIO

* secondo la distinta base



distinta base: 1310 050 308 S 6-85 / SG*LR*ANGEFL*DW-SE *HECK / NEFAZ
figura: 061.04.44 ALBERO PRIMARIO

* secondo la distinta base



ZF-ELCAT particolari

CD 1/2004 10.10.2010
foglio 19

distinta base: 1310 050 308 S 6-85 / SG*LR*ANGEFL*DW-SE *HECK / NEFAZ
 figura: 061.04.02 ALBERO PRIMARIO
 061.04.44 ALBERO PRIMARIO

art.	n° categorico	FDR	denominazione	n° modif.	intr. mod.	informazione tecnica	opt.	n° codice fornitore	prezzo	GP	peso	stab. forn.
010	1311 304 248 H	1	ALBERO PRIMARIO	66962					665,00	01		F
020	0735 321 106 H	1	CORONA RULLINI			80,0X88,0X48,0 FA.INA			33,60	14		F
030	1310 304 012 H	1	RUOTA ELICOIDAL			2G/Z43			325,00	01		F
040	1310 204 026	1	SINCRONIZZATORE	5465A		KPL.1+2G*DK						
/110	1312 304 106 R	1	DISCO FRIZIONE			ENTHALT.IN 1310 304 098(1)			75,00	01		F
/120	1268 304 424 R	1	ANELLO INTERNO			IN 1315 304 038(1)			95,50	01		F
/130	1268 304 494 RH	1	ANELLO INTERM.			ENTHALT.IN 6002 306 153(0)			22,10	01		F
/140	1268 304 525 R	1	ANELLO ESTERNO			ENTHALT.IN 1310 304 095(1)			103,00	01		F
/150	1310 304 157 R	1	CORPO SINCRON.			1+2G			165,00	01		F
/160	1312 304 159 RH	3	PARTE FRIZIONE	6892A					1,90	01		F
/170	1310 304 175 RH	1	MANIC.SCORREV.						128,00	01		F
/180	0732 040 409 R	3	MOLLA COMPRESS.						0,70	01		F P
/190	1297 304 436 RH	3	TASSELLO SPINTA			IN 1268 304 509(2)			3,20	01		F
/200	1268 304 525 R	1	ANELLO ESTERNO			ENTHALT.IN 1310 304 095(1)			103,00	01		F
/210	1268 304 494 RH	1	ANELLO INTERM.			ENTHALT.IN 6002 306 153(0)			22,10	01		F
/220	1268 304 424 R	1	ANELLO INTERNO			IN 1315 304 038(1)			95,50	01		F
/230	1312 304 106 R	1	DISCO FRIZIONE			ENTHALT.IN 1310 304 098(1)			75,00	01		F
050		1	ANELLO SICUREZ.			WTB -A= 3,80- 4,00(ABSTUFUNG:0,10MM)						
	0630 531 087	1	ANELLO SICUREZ.			DIN 471 75X4	NB		5,45	01		F
	0630 531 102	1	ANELLO SICUREZ.			DIN 471 75X3,9	NB		5,35	01		F
	0630 531 103	1	ANELLO SICUREZ.			DIN 471 75X3,8	NB		5,45	01		F
060	0735 321 108	1	CORONA RULLINI			75,0X83,0X50,0 FA.INA			38,00	14		F
070	1310 304 011 H	1	RUOTA ELICOIDAL			1G/Z50			328,00	01		F
080	1311 304 250	1	CORPO ACCOPP.			ENTHALT.IN 1311 304 070(2)			135,00	01		F
100	0735 298 255 H	1	CUSC.RULLINI	4227A		70,0X86,0X42,5 FA.INA KPL			43,45	14		F
110	1310 304 200 H	1	RUOTA ELICOIDAL	0656A		RG			246,00	01		F
150	0735 370 730	1	CUSCIN.RUL.CON.			60,0X120,0X29,7 FA.TIMKEN			118,00	14		F
180	1311 304 057	1	VET.S.FINE TACH			Z11 IN 1311 304 166(2)			117,00	01		F
190	1310 304 179	1	FLANGIA USCITA						73,00	01		F
200	1250 304 218	1	RONDELLA			ENTHALT.IN 1240 304 427(2)			27,20	01		F
210		1	LAMIERINO SIC.									
	1250 304 353 R	1	LAMIERINO SIC.			ENTHALT.IN 1313 304 043(2)			0,40	01		F P
220		2	VITE TESTA ESAG			M12X50 DIN933ALT/8.8 A3C						
	0636 016 180	2	VITE TESTA ESAG			DIN 933 ALT 8.8 A3C AUSG.87-09 M 12 X 50			0,30	01		F
280	0735 321 106 H	1	CORONA RULLINI			80,0X88,0X48,0 FA.INA			33,60	14		F

ZF-ELCAT particolari

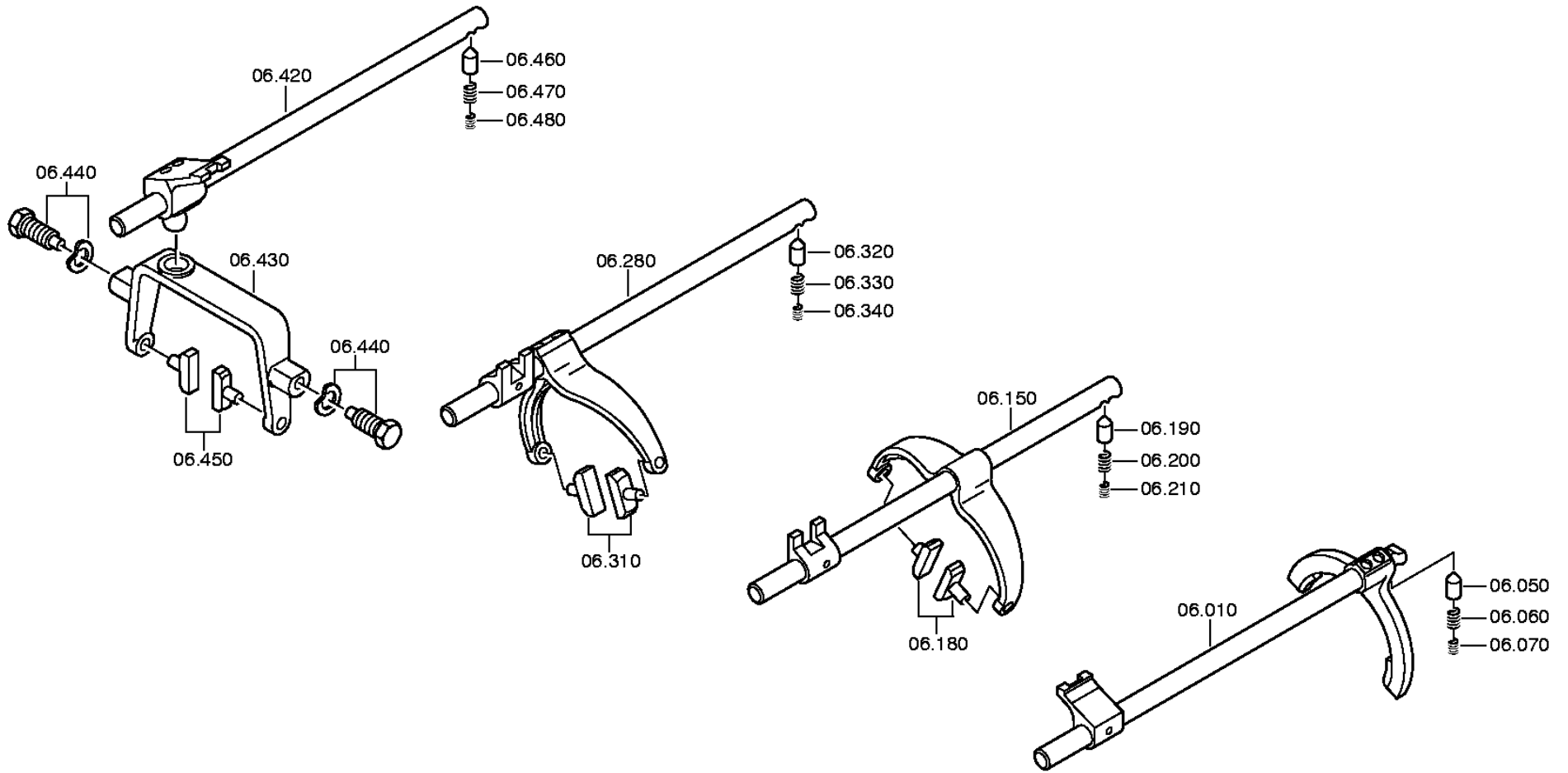
CD 1/2004 10.10.2010
foglio 20

distinta base: 1310 050 308 S 6-85 / SG*LR*ANGEFL*DW-SE *HECK / NEFAZ
 figura: 061.04.02 ALBERO PRIMARIO
 061.04.44 ALBERO PRIMARIO

art.	n° categorico	FDR	denominazione	n° modif.	intr. mod.	informazione tecnica	opt.	n° codice fornitore	prezzo	GP	peso	stab. forn.
290	1310 304 085 H	1	RUOTA ELICOIDAL			3G/Z35			442,00	01		F
300	1312 304 027 R	1	CORPO ACCOPP.			ENTHALT.IN 1310 304 107(1)			85,00	01		F
310	1310 204 011 H	1	SINCRONIZZATORE			KPL.3+4G*KW*D=150						
/010	1310 304 080 R	1	CORPO SINCRON.			ENTHALT.IN 1310 304 102(1)			124,00	01		F
/020	1310 304 202 RH	1	MANIC.SCORREV.	5377A		ZF-BK150/122			104,00	01		F
/030	1297 304 484 RH	2	ANELLO SINCRON.	3969B					77,50	01		F
/050	1297 304 436 RH	3	TASSELLO SPINTA			IN 1268 304 509(2)			3,20	01		F
/060	0732 040 409 R	3	MOLLA COMPRESS.						0,70	01		F P
320	1312 304 027 R	1	CORPO ACCOPP.			ENTHALT.IN 1310 304 107(1)			85,00	01		F
350	1311 304 124 H	1	BUSS. FLANGIATA						67,00	01		F
360	0735 320 493 RH	1	CORONA RULLINI			70,0X78,0X37,0 FA.INA			13,50	14		F
370	1310 304 088	1	RUOTA ELICOIDAL			4G/Z29			190,00	01		F
380		1	ANELLO SICUREZ.	5615C		WTB -A= 2,00- 2,30(ABSTUFUNG:0,10MM)						
	0730 501 727	1	ANELLO SICUREZ.			A=2,30 IN 0730 501 723(2)	NB					
	0730 501 726	1	ANELLO SICUREZ.			A=2,20 IN 0730 501 723(2)	NB					
	0730 501 725	1	ANELLO SICUREZ.			A=2,10 IN 0730 501 723(2)	NB					
	0730 501 724	1	ANELLO SICUREZ.			A=2,00 IN 0730 501 723(2)	NB					
390	0735 321 543 H	2	CORONA RULLINI	0092C		52,0X60,0X23,0 FA.INA			9,30	14		F P
400	1310 304 091	1	RUOTA ELICOIDAL			6G/Z23			202,00	01		F
420	1311 304 009	1	CORPO ACCOPP.			IN 1304 302 258(1)			118,00	01		F
430	1311 204 022 H	1	SINCRONIZZATORE			KPL.5+6G						
/010	1311 304 226 R	1	CORPO SINCRON.						144,00	01		F
/020	1304 304 664 R	1	MANIC.SCORREV.	1280A		ZF-BK119			128,00	01		F
/030	1311 304 255 RH	2	ANELLO SINCRON.	3969B		ZF BK119			95,50	01		F
/050	1297 304 436 RH	3	TASSELLO SPINTA	57545		IN 1268 304 509(2)			3,20	01		F
/060	0732 040 409 R	3	MOLLA COMPRESS.						0,70	01		F P
434		1	ANELLO SICUREZ.			WTB -A= 2,30- 2,50(ABSTUFUNG:0,10MM)						
	0630 531 061 H	1	ANELLO SICUREZ.			DIN 471 48X2,5	NB		1,80	01	0,012	P F
	0630 501 126	1	ANELLO SICUREZ.			DIN 471 48X2,4	NB		2,25	01		F
	0630 501 127	1	ANELLO SICUREZ.			DIN 471 48X2,3	NB		2,25	01		F
440	0750 117 562 H	1	CUSCIN.RUL.CON.			WTB 28,0X32,0			101,00	03		F

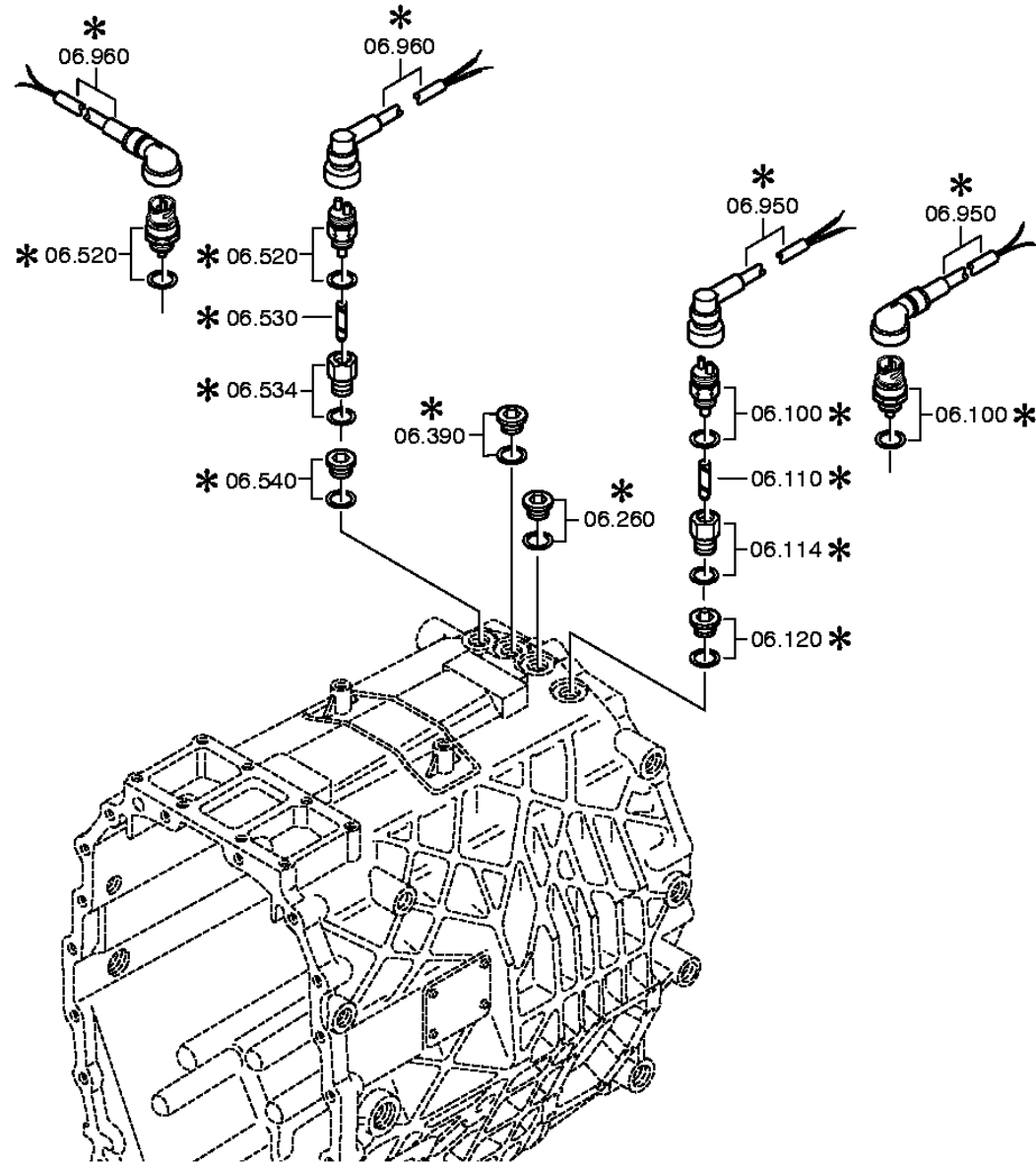
distinta base: 1310 050 308 S 6-85 / SG*LR*ANGEFL*DW-SE *HECK / NEFAZ
figura: 061.06.02 COMANDO

* secondo la distinta base



distinta base: 1310 050 308 S 6-85 / SG*LR*ANGEFL*DW-SE *HECK / NEFAZ
figura: 061.06.40 PARTIC.RACCORDO

* secondo la distinta base



ZF-ELCAT particolari

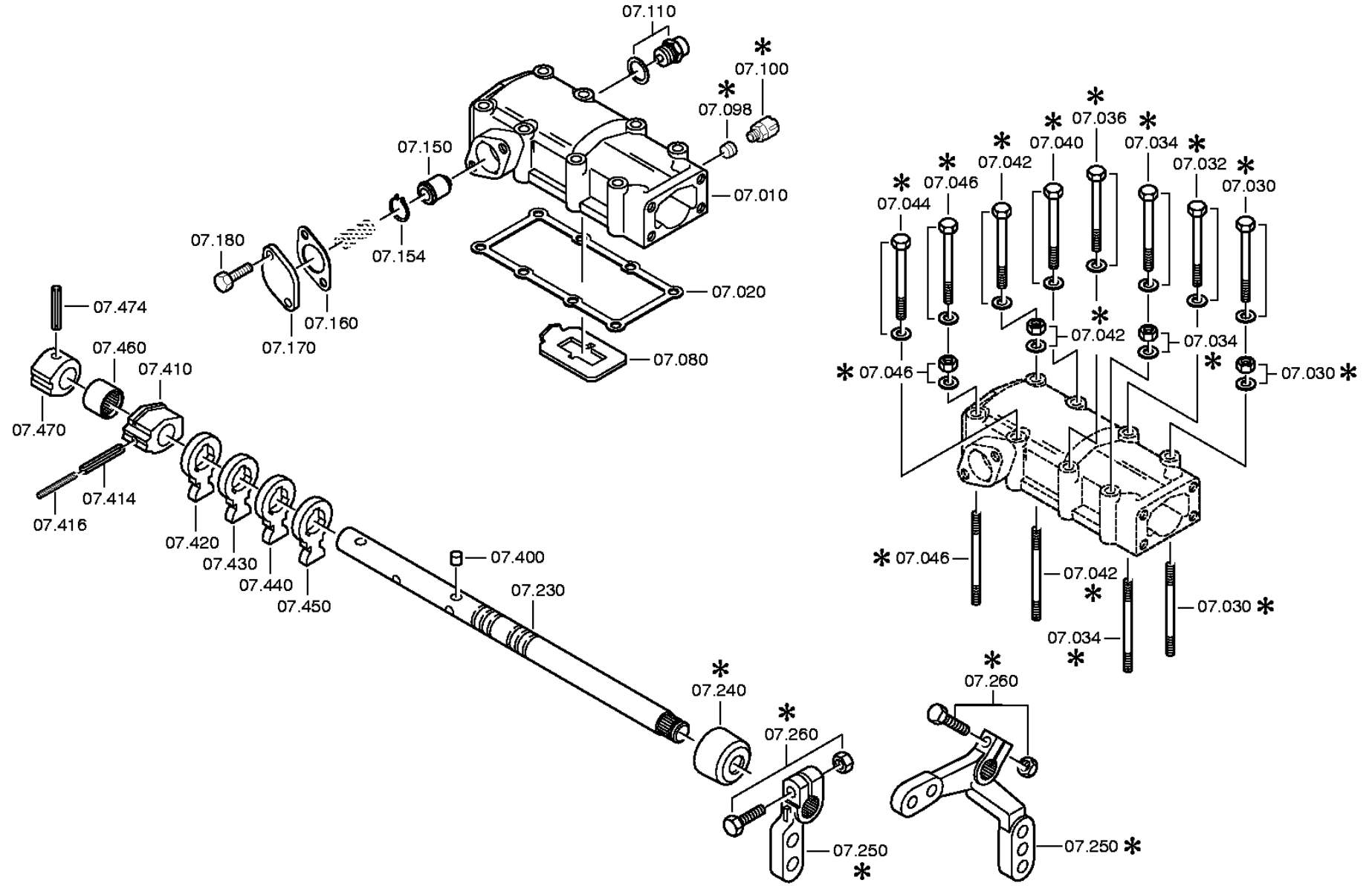
CD 1/2004 10.10.2010
foglio 23

distinta base: 1310 050 308 S 6-85 / SG*LR*ANGEFL*DW-SE *HECK / NEFAZ
 figura: 061.06.02 COMANDO
 061.06.40 PARTIC.RACCORDO

art.	n° categorico	FDR	denominazione	n° modif.	intr. mod.	informazione tecnica	opt.	n° codice fornitore	prezzo	GP	peso	stab. forn.
010	1310 206 050	1	ASTA COMANDO			KPL.RG *WII			109,00	01		F
050	1238 306 196	1	PERNO D ARRESTO			ENTHALT.IN 1238 306 281(2)			1,65	01		F
060	1204 306 028	1	MOLLA COMPRESS.						0,65	01		F P
070	1204 306 027	1	MOLLA COMPRESS.						0,50	01		F
100		1	INTERUTTORE			OEFF*40N.M*DICHTRING						
	0501 305 308	1	INTERUTTORE						46,00	01		F
	0634 801 062 R	1	ANELLO TENUTA	57730		DIN 7603 AL A 18 X 24			0,10	01		F P G
150	1310 206 031 H	1	ASTA COMANDO	66311		KPL.1+2G*WII			143,00	01		F
180	1290 306 066	3	PATTINO	66311		IN 1290 306 194(2)			8,50	01		F P
190	1238 306 196	1	PERNO D ARRESTO			ENTHALT.IN 1238 306 281(2)			1,65	01		F
200	1204 306 028	1	MOLLA COMPRESS.						0,65	01		F P
210	1204 306 027	1	MOLLA COMPRESS.						0,50	01		F
260		1	TAPPO A VITE			M18X1,5 * 35N.M*DICHTRING						
	0636 302 021	1	TAPPO A VITE			DIN 908 ST A3C M 18X1,5			2,00	01		F G B
	0634 801 062 R	1	ANELLO TENUTA	57730		DIN 7603 AL A 18 X 24			0,10	01		F P G
280	1310 206 048 H	1	ASTA COMANDO	68901		KPL.3+4G*WII			144,00	01		F
310	1290 306 066	2	PATTINO			IN 1290 306 194(2)			8,50	01		F P
320	1238 306 196	1	PERNO D ARRESTO			ENTHALT.IN 1238 306 281(2)			1,65	01		F
330	1204 306 028	1	MOLLA COMPRESS.						0,65	01		F P
340	1204 306 027	1	MOLLA COMPRESS.						0,50	01		F
390		1	TAPPO A VITE			M18X1,5 * 35N.M*DICHTRING						
	0636 302 021	1	TAPPO A VITE			DIN 908 ST A3C M 18X1,5			2,00	01		F G B
	0634 801 062 R	1	ANELLO TENUTA	57730		DIN 7603 AL A 18 X 24			0,10	01		F P G
420	1310 206 008	1	ASTA COMANDO			KPL.5+6G			161,00	01		F
430	1310 306 010	1	STAFFA COMANDO			ENTHALT.IN 1311 306 056(1)			110,00	01		F
440		2	VITE ARTICOLAZ.			M18X1,5 SK6						
	1304 306 080 H	2	VITE ARTICOLAZ.			M18X1,5			8,10	01		F
	0730 300 093	2	ROSETTA ELAST.						0,25	01		F
450	1290 306 066	2	PATTINO			IN 1290 306 194(2)			8,50	01		F P
460	1238 306 196	1	PERNO D ARRESTO			ENTHALT.IN 1238 306 281(2)			1,65	01		F
470	1204 306 028	1	MOLLA COMPRESS.						0,65	01		F P
480	1204 306 027	1	MOLLA COMPRESS.						0,50	01		F
540		1	TAPPO A VITE			M18X1,5 * 35N.M*DICHTRING						
	0636 302 021	1	TAPPO A VITE			DIN 908 ST A3C M 18X1,5			2,00	01		F G B
	0634 801 062 R	1	ANELLO TENUTA	57730		DIN 7603 AL A 18 X 24			0,10	01		F P G
950	6029 205 560 RH	1	GIUNZIONE CAVI			KPL. 1,00M OHNE AMP			15,25	01		F P B

distinta base: 1310 050 308 S 6-85 / SG*LR*ANGEFL*DW-SE *HECK / NEFAZ
figura: 061.07.02 SCATOLA COMANDO

* secondo la distinta base



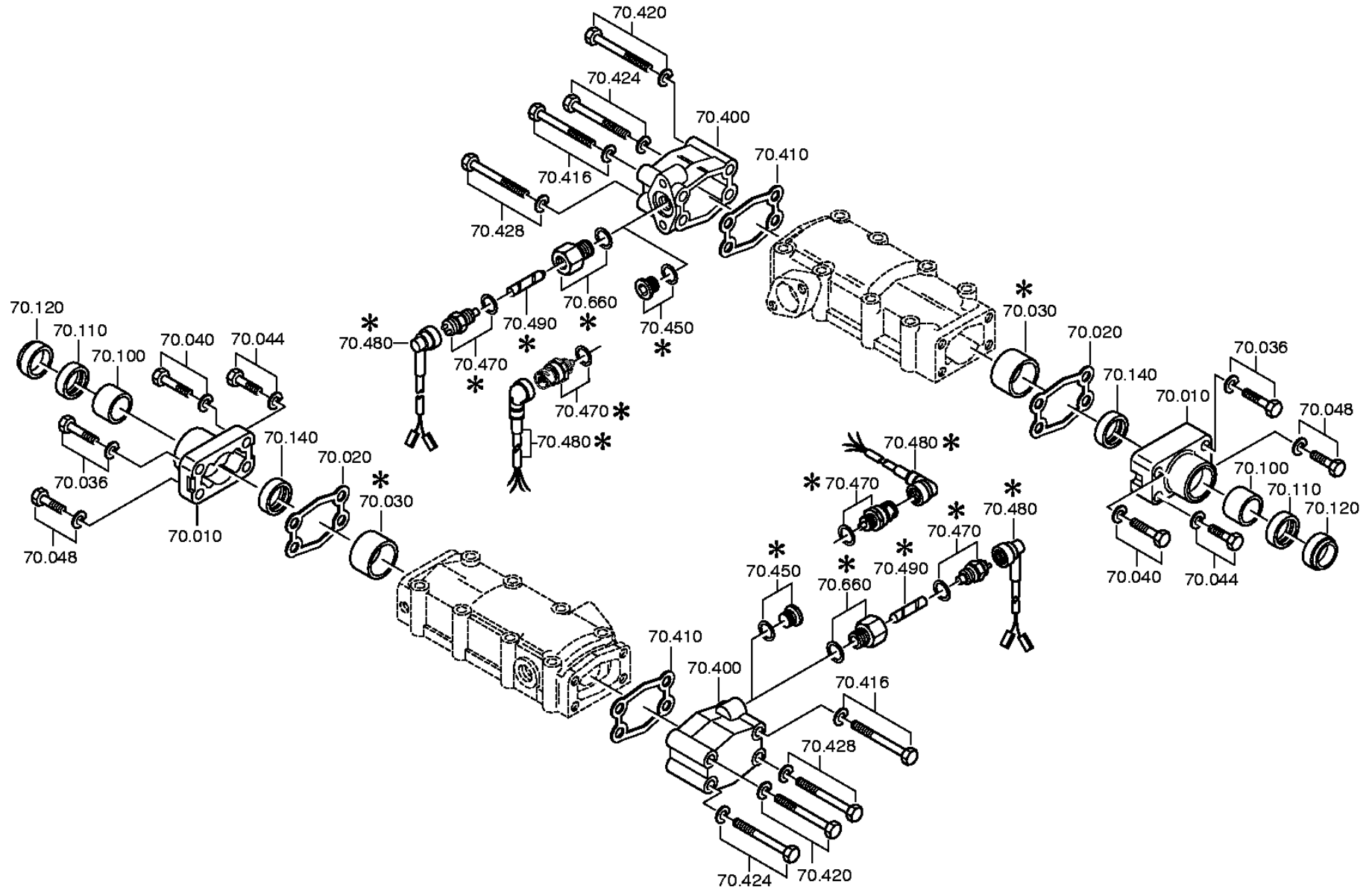
ZF-ELCAT particolari

CD 1/2004 10.10.2010
foglio 25distinta base: 1310 050 308 S 6-85 / SG*LR*ANGEFL*DW-SE *HECK / NEFAZ
figura: 061.07.02 SCATOLA COMANDO

art.	n° categorico	FDR	denominazione	n° modif.	intr. mod.	informazione tecnica	opt.	n° codice fornitore	prezzo	GP	peso	stab. forn.
010	1311 307 063 H	1	SCATOLA COMANDO						97,50	01		F
020	1311 307 002 R	1	GUARNIZIONE						2,90	01		F
030		1	VITE TESTA ESAG			M8X70 ISO4014/8.8 A3C						
	0636 010 561 H	1	VITE TESTA ESAG			ISO 4014 8.8 A3C M 8 X 70			1,00	01		F G
	0630 001 075 RH	1	RONDELLA			DIN 125 ALT 200HV A3C AUSG.90-8,4			0,15	01		F P G
032		1	VITE TESTA ESAG			M8X70 ISO4014/8.8 A3C						
	0636 010 561 H	1	VITE TESTA ESAG			ISO 4014 8.8 A3C M 8 X 70			1,00	01		F G
	0630 001 075 RH	1	RONDELLA			DIN 125 ALT 200HV A3C AUSG.90-8,4			0,15	01		F P G
034		1	VITE TESTA ESAG			M8X70 ISO4014/8.8 A3C						
	0636 010 561 H	1	VITE TESTA ESAG			ISO 4014 8.8 A3C M 8 X 70			1,00	01		F G
	0630 001 075 RH	1	RONDELLA			DIN 125 ALT 200HV A3C AUSG.90-8,4			0,15	01		F P G
036		1	VITE TESTA ESAG			M8X70 ISO4014/8.8 A3C						
	0636 010 561 H	1	VITE TESTA ESAG			ISO 4014 8.8 A3C M 8 X 70			1,00	01		F G
	0630 001 075 RH	1	RONDELLA			DIN 125 ALT 200HV A3C AUSG.90-8,4			0,15	01		F P G
040		1	VITE TESTA ESAG			M8X75 ISO4014/8.8 A3C						
	0636 010 540	1	VITE TESTA ESAG			ISO 4014 8.8 A3C M 8 X 75			1,20	01		F G
042		1	VITE TESTA ESAG			M8X75 ISO4014/8.8 A3C						
	0636 010 540	1	VITE TESTA ESAG			ISO 4014 8.8 A3C M 8 X 75			1,20	01		F G
044		1	VITE TESTA ESAG			M8X70 ISO4014/8.8 A3C						
	0636 010 561 H	1	VITE TESTA ESAG			ISO 4014 8.8 A3C M 8 X 70			1,00	01		F G
	0630 001 075 RH	1	RONDELLA			DIN 125 ALT 200HV A3C AUSG.90-8,4			0,15	01		F P G
046		1	VITE TESTA ESAG			M8X70 ISO4014/8.8 A3C						
	0636 010 561 H	1	VITE TESTA ESAG			ISO 4014 8.8 A3C M 8 X 70			1,00	01		F G
	0630 001 075 RH	1	RONDELLA			DIN 125 ALT 200HV A3C AUSG.90-8,4			0,15	01		F P G
080	1311 307 013	1	BLOCCO INNESTO						5,10	01		F
098		1	TAPPO A VITE			M10X1 * 10N.M*O.DICHTRG.						
	0636 301 039	1	TAPPO A VITE			DIN 906 ST A3C M 10X1			0,55	01		F B G
110		1	ARRESTO BLOCC.			240N*50N.M*90GRAD						
	1304 207 025 H	1	ARRESTO BLOCC.	55000		KPL. IN 1304 207 015(1)			10,95	01		F
	0634 801 332 R	1	ANELLO TENUTA			DIN 7603 ST FE/ZN8C A 16 X 22			1,05	01		F
150	0750 115 428 H	1	RULLO SFERICO			WTB			7,25	01		F

distinta base: 1310 050 308 S 6-85 / SG*LR*ANGEFL*DW-SE *HECK / NEFAZ
figura: 061.08.02 BRACCIO COMANDO

* secondo la distinta base



ZF-ELCAT particolari

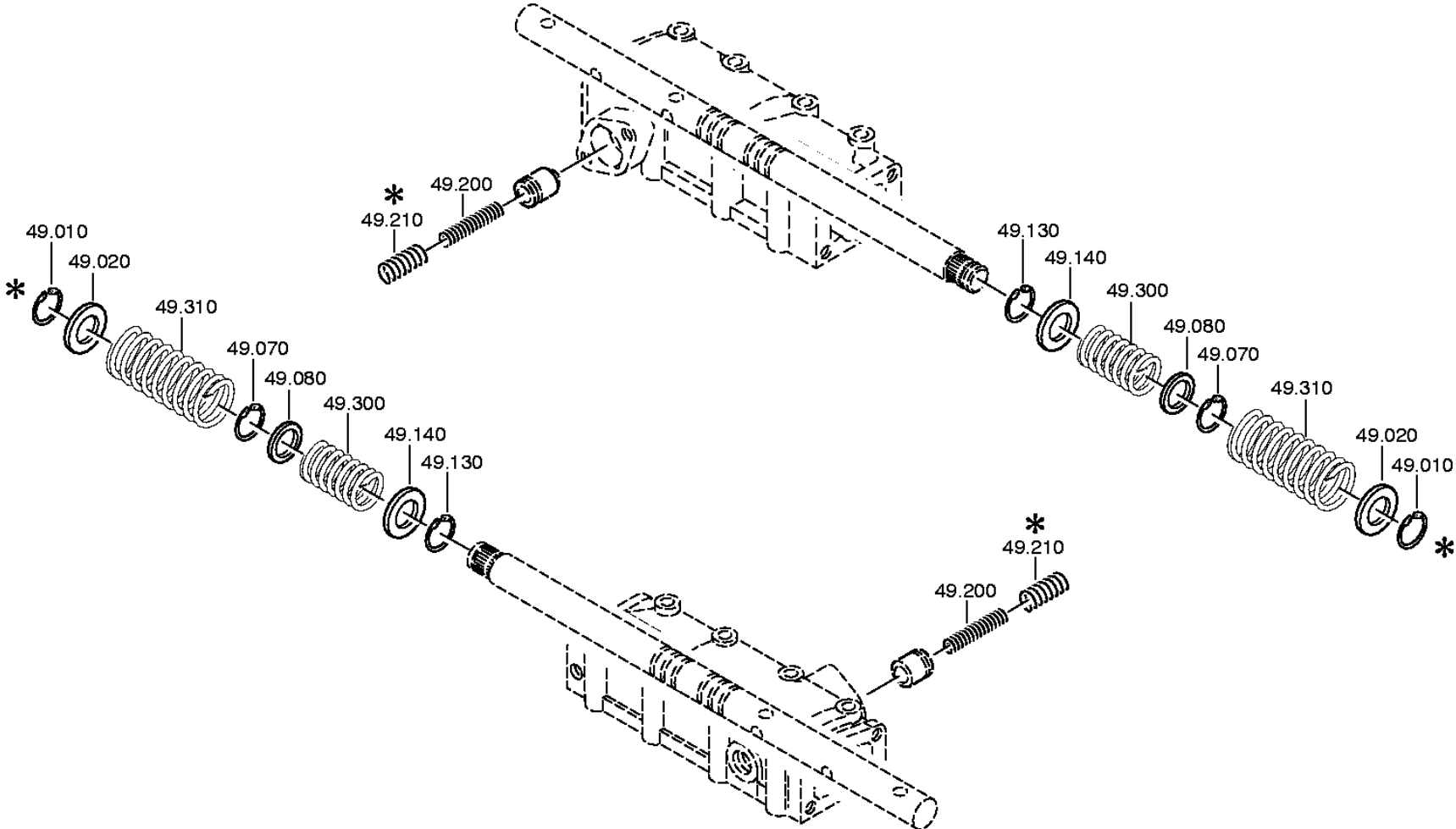
CD 1/2004 10.10.2010
foglio 28

distinta base: 1310 050 308 S 6-85 / SG*LR*ANGEFL*DW-SE *HECK / NEFAZ
 figura: 061.08.02 BRACCIO COMANDO

art.	n° categorico	FDR	denominazione	n° modif.	intr. mod.	informazione tecnica	opt.	n° codice fornitore	prezzo	GP	peso	stab. forn.
010	1304 307 425 RH	1	COPERCH.COMANDO	69097					8,15	01		F
020	1304 307 177 RH	1	GUARNIZIONE			ENTHALT.IN 1304 307 149(3)			0,55	01		F
030	0730 063 180	1	BUSSOLA	55896		A=14,80			1,65	01		F B
036		1	VITE TESTA ESAG			M8X30 ISO4017/8.8 A3C						
	0636 015 321 RH	1	VITE TESTA ESAG			ISO 4017 8.8 A3C M 8 X 30			0,25	01		F P G
	0630 001 075 RH	1	RONDELLA			DIN 125 ALT 200HV A3C AUSG.90-8,4			0,15	01		F P G
040		1	VITE TESTA ESAG			M8X30 ISO4017/8.8 A3C						
	0636 015 321 RH	1	VITE TESTA ESAG			ISO 4017 8.8 A3C M 8 X 30			0,25	01		F P G
	0630 001 075 RH	1	RONDELLA			DIN 125 ALT 200HV A3C AUSG.90-8,4			0,15	01		F P G
044		1	VITE TESTA ESAG			M8X30 ISO4017/8.8 A3C						
	0636 015 321 RH	1	VITE TESTA ESAG			ISO 4017 8.8 A3C M 8 X 30			0,25	01		F P G
	0630 001 075 RH	1	RONDELLA			DIN 125 ALT 200HV A3C AUSG.90-8,4			0,15	01		F P G
048		1	VITE TESTA ESAG			M8X30 ISO4017/8.8 A3C						
	0636 015 321 RH	1	VITE TESTA ESAG			ISO 4017 8.8 A3C M 8 X 30			0,25	01		F P G
	0630 001 075 RH	1	RONDELLA			DIN 125 ALT 200HV A3C AUSG.90-8,4			0,15	01		F P G
100	0730 260 330 R	1	BUSSOLA			A=20,00			10,05	01		F
110	0634 300 302 R	1	ANELLO TEN.ALB.			ZFN 132 NB 25 X 35X 7 B			2,80	01		F
120	0634 307 367 R	1	PARAOLIO			FA. CFW 88NBR/101 AS 25X 35X 7 X10			2,30	01		F P G
140		1	ANELLO TEN.ALB.			25X32X5						
	0634 300 020 R	1	ANELLO TEN.ALB.			ZFN 132 NB 25 X 32X 5 BOF			2,40	01		F
400	1311 307 016 H	1	COPERCHIO						18,85	01		F
410	1311 307 017 R	1	GUARNIZIONE						1,25	01		F
416		1	VITE TESTA ESAG	56964		M8X70 ISO4014/8.8 A3C						
	0636 010 561 H	1	VITE TESTA ESAG			ISO 4014 8.8 A3C M 8 X 70			1,00	01		F G
	0630 001 075 RH	1	RONDELLA			DIN 125 ALT 200HV A3C AUSG.90-8,4			0,15	01		F P G
420		1	VITE TESTA ESAG	56964		M8X70 ISO4014/8.8 A3C						
	0636 010 561 H	1	VITE TESTA ESAG			ISO 4014 8.8 A3C M 8 X 70			1,00	01		F G
	0630 001 075 RH	1	RONDELLA			DIN 125 ALT 200HV A3C AUSG.90-8,4			0,15	01		F P G
424		1	VITE TESTA ESAG	56964		M8X70 ISO4014/8.8 A3C						
	0636 010 561 H	1	VITE TESTA ESAG			ISO 4014 8.8 A3C M 8 X 70			1,00	01		F G

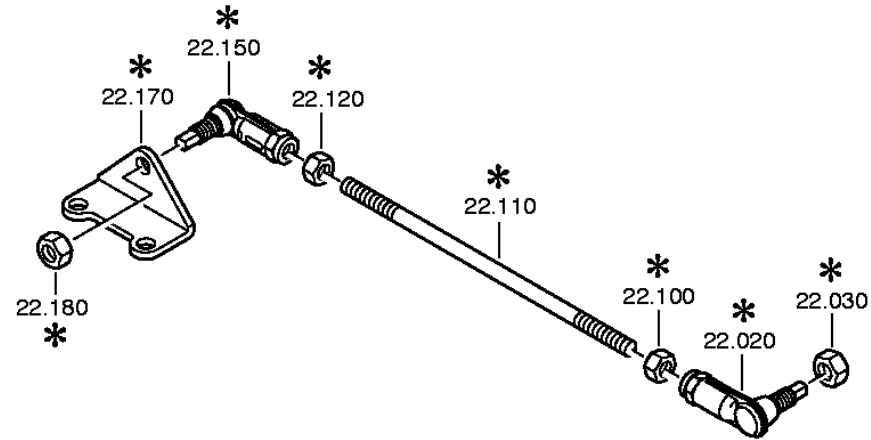
distinta base: 1310 050 308 S 6-85 / SG*LR*ANGEFL*DW-SE *HECK / NEFAZ
figura: 061.12.03 GRUPPO MOLLE

* secondo la distinta base



distinta base: 1310 050 308 S 6-85 / SG*LR*ANGEFL*DW-SE *HECK / NEFAZ
figura: 061.14.80 SUPPORTO

* secondo la distinta base



ZF-ELCAT particolari

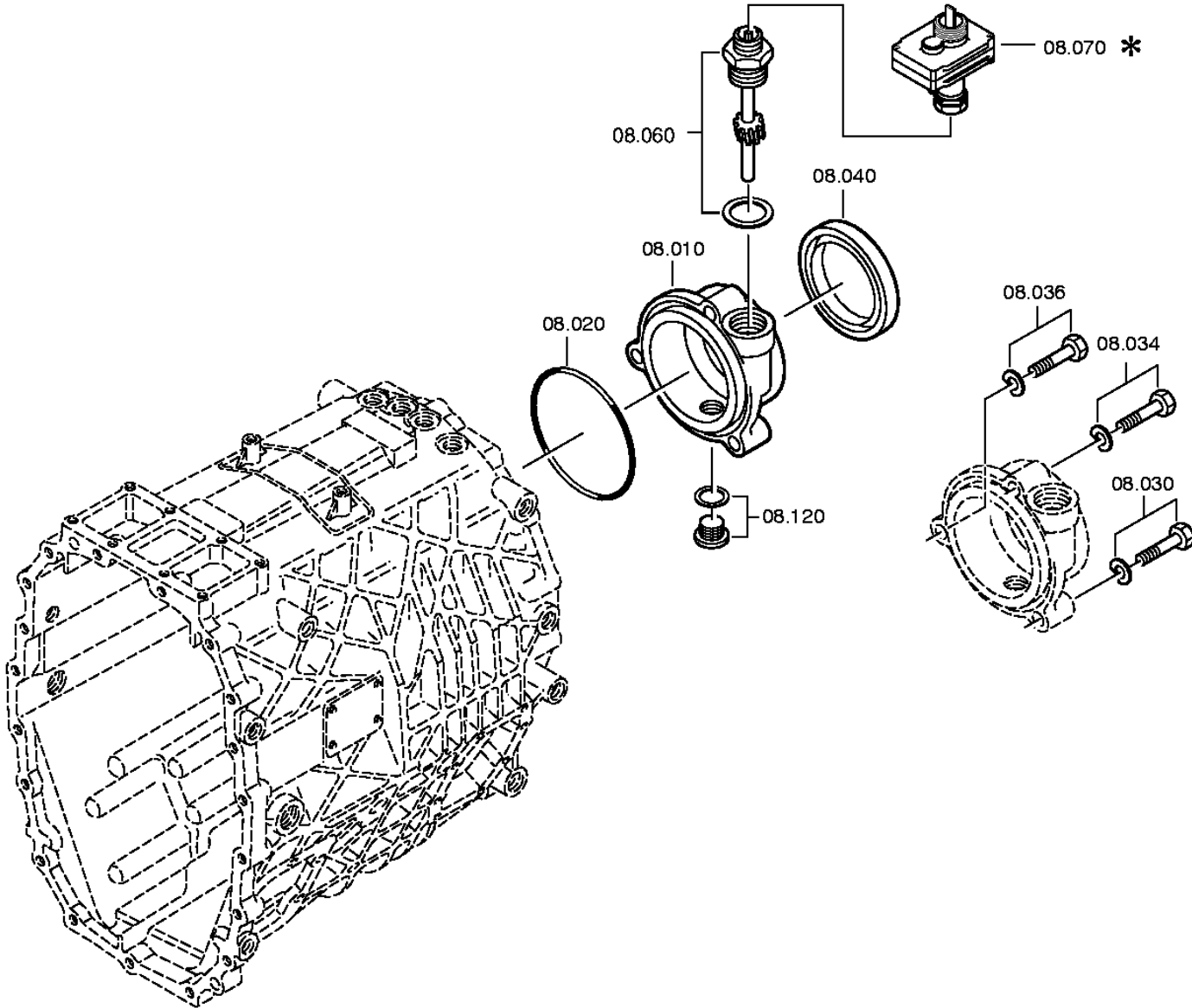
CD 1/2004 10.10.2010
foglio 33

distinta base: 1310 050 308 S 6-85 / SG*LR*ANGEFL*DW-SE *HECK / NEFAZ
figura: 061.14.80 SUPPORTO

art.	n° categorico	FDR	denominazione	n° modif.	intr. mod.	informazione tecnica	opt.	n° codice fornitore	prezzo	GP	peso	stab. forn.
170	1311 307 053	1	LAMIER.APPOGGIO						4,80	01		F

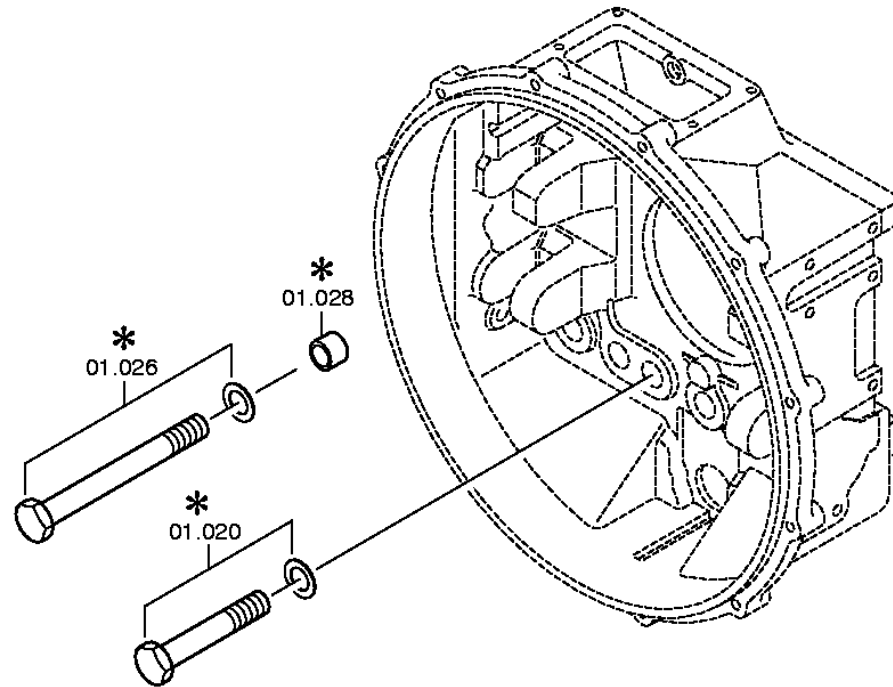
distinta base: 1310 050 308 S 6-85 / SG*LR*ANGEFL*DW-SE *HECK / NEFAZ
figura: 061.18.02 COPERCH.TACHIM.

* secondo la distinta base



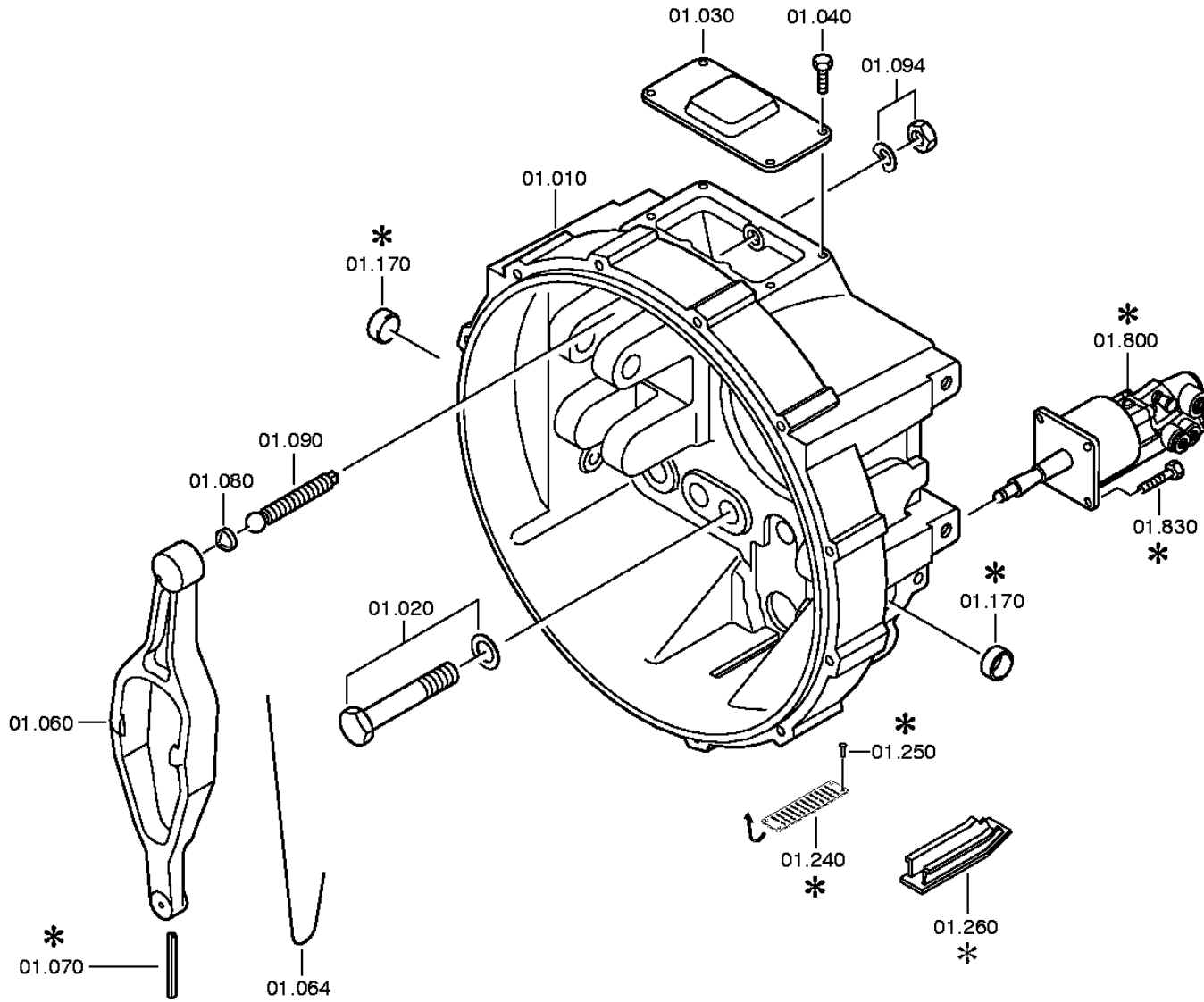
distinta base: 1310 050 308 S 6-85 / SG*LR*ANGEFL*DW-SE *HECK / NEFAZ
figura: 061.92.00 FISSAGGIO

* secondo la distinta base



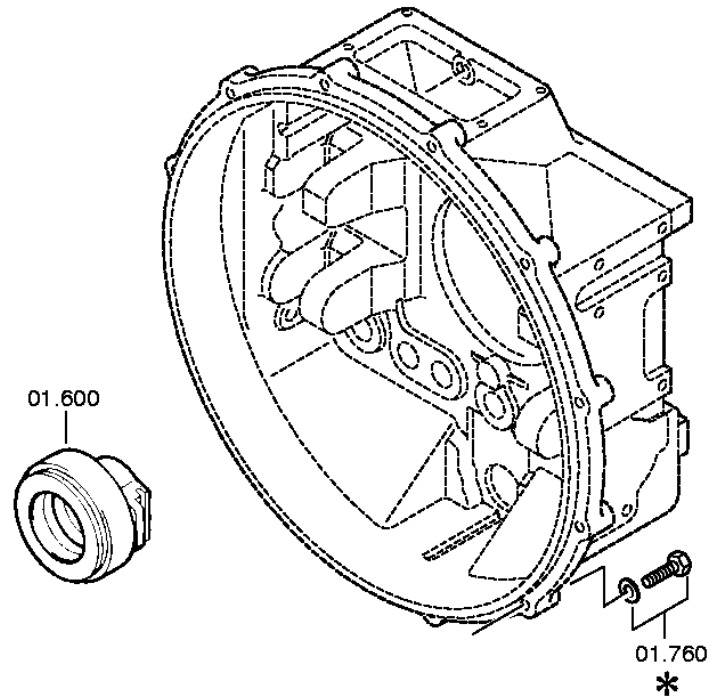
distinta base: 1310 050 308 S 6-85 / SG*LR*ANGEFL*DW-SE *HECK / NEFAZ
figura: 061.92.24 SCATOLA FRIZ.

* secondo la distinta base



distinta base: 1310 050 308 S 6-85 / SG*LR*ANGEFL*DW-SE *HECK / NEFAZ
figura: 061.92.82 DISPOS.DISINNES

* secondo la distinta base



ZF-ELCAT particolari

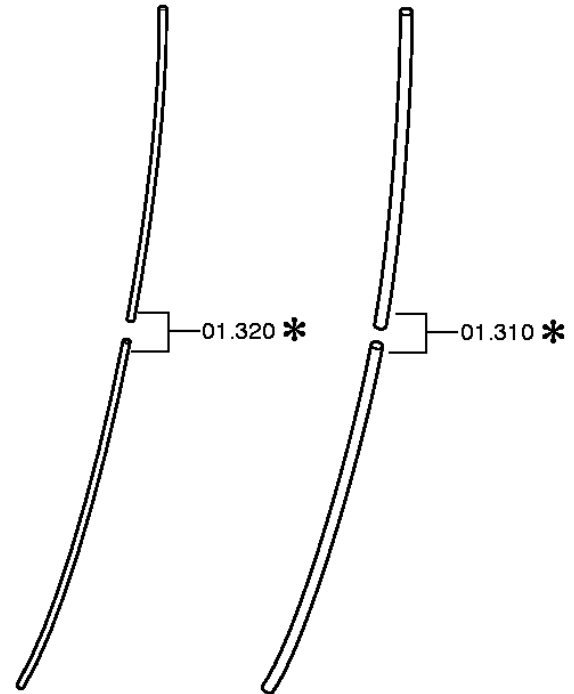
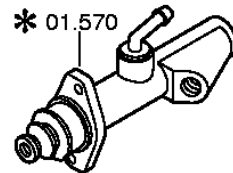
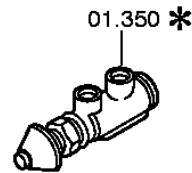
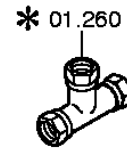
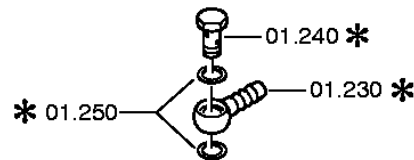
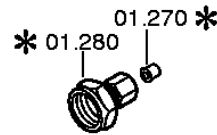
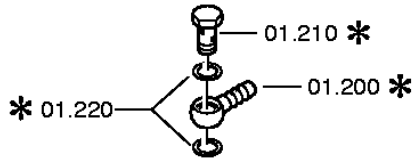
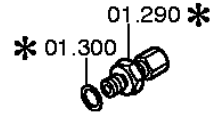
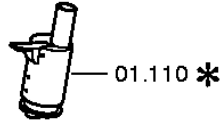
CD 1/2004 10.10.2010
foglio 39

distinta base: 1310 050 308 S 6-85 / SG*LR*ANGEFL*DW-SE *HECK / NEFAZ
 figura: 061.92.00 FISSAGGIO
 061.92.24 SCATOLA FRIZ.
 061.92.82 DISPOS.DISINNES

art.	n° categorico	FDR	denominazione	n° modif.	intr. mod.	informazione tecnica	opt.	n° codice fornitore	prezzo	GP	peso	stab. forn.
010	6060 201 130 H	1	CAMPANA FRIZION			KPL. IN 6060 201 129(0)			679,00	01		F
020		10	VITE TESTA ESAG	0369B		M18X1,5X85 ISO8765/8.8 A3C						
	0636 020 403	10	VITE TESTA ESAG			ISO 8765 8.8 A3C M 18X1,5 X 85			1,75	01		F
	0630 001 021	10	RONDELLA			DIN 125 ALT 200HV AUSG.90-03 19			0,90	01		F P G
030	6060 301 195	1	COPERCHIO						35,20	01		F
040		4	VITE TESTA ESAG			M8X12 ISO4017/8.8 A3C						
	0636 015 388 H	4	VITE TESTA ESAG			ISO 4017 8.8 A3C M 8 X 12			0,40	01		F G
060	6060 268 002 H	1	FORC.DISINNESTO			KPL.SW=75			224,00	01		F
064	0666 890 019	1	FILO METALLICO			EN 10218 C4D N 1,4 MM			0,05	01		F
070	0631 329 058	1	SPINA ELASTICA			ISO 8752 ST 5 X 45			0,15	01		F P
080	0501 306 220	1	COPPA SFERICA						8,90	01		F
090	6060 306 019	1	PERNO SFERICO			IN 6060 306 018(2)			37,50	01		F
094		1	DADO ESAGONALE			M16 DIN934ALT/8 A3C						
	0637 006 224 H	1	DADO ESAGONALE			DIN 934 ALT 8 A3C AUSG.87-10 M 16			0,30	01		F B
	0630 302 052 H	1	ROSETTA ELAST.			DIN 137 FST FE/ZN8C B 16			0,15	01		F
170	0630 361 088	2	COPERCH. CHIUS.			DIN 443 FE/ZN8C 30			0,75	01		F
240	6060 301 163	1	TARGHETTA						4,25	01		F
250	0631 311 010 RH	4	CHIODO RIGATO			ISO 8746 ST A3C 3 X 5			0,10	01		F P G B
600	0501 002 846	1	CUSCIN.DISINNES						185,00	01		F
800	0501 006 545 H	1	CILINDRO FRIZ.	4938A					360,00	01		F
830		4	VITE TESTA ESAG			M8X20 ISO4017/8.8 A3C						
	0636 015 299 RH	4	VITE TESTA ESAG			ISO 4017 8.8 A3C M 8 X 20			0,90	01		F G P

distinta base: 1310 050 308 S 6-85 / SG*LR*ANGEFL*DW-SE *HECK / NEFAZ
figura: 061.95.40 PARTIC.RACCORDO

* secondo la distinta base



ZF-ELCAT particolari

distinta base: 1310 050 308 S 6-85 / SG*LR*ANGEFL*DW-SE *HECK / NEFAZ
 figura: 061.95.40 PARTIC.RACCORDO

art.	n° categorico	FDR	denominazione	n° modif.	intr. mod.	informazione tecnica	opt.	n° codice fornitore	prezzo	GP	peso	stab. forn.
570	0501 002 762	1	CILINDRO COMAN.						359,00	01		F
**** FINE ****												