



# CATALOGO PARTI DI RICAMBIO

CD-ROM 'ELCAT' 1/2004 01.02.2005

**9 S 109**

no. distinta base ZF: 1304 051 030

cliente: MAN AG

**Z F F R I E D R I C H S H A F E N A G**

## ZF-ELCAT scheda d'informazione tecnica

CD 1/2004 01.02.2005  
foglio 2

distinta base: 1304 051 030 9 S 109 / DG\*LL\*ANGEFL\*DW-WL H-H / MAN AG

art.	testo	n° modif.
A10	CLIENTE:MAN AG *STATO:D	
A14	NUMERO DELL ORDINE: CODICE:	
A16	81.32002-6577	
F06	POS.MONTAGGIO: ORIZZ.SINISTRA *FLANGIATO *	
F10	RAPPORTO: 12,92- 1,00 *DG C12,92* 8,49* 6,16* 4,53* 3,53* 2,41* C 1,75* 1,28* 1,00* R11,17	
F26	INGRAN.EPICICL :I=3,530* 4 INGRAN	
F34	COMANDO:ALBERO ROTANTE*ORIZZONT.SINISTRA *H-H GP:TUBI DI PLASTICA	
F38	ACCOPIAMENTO INGRA:TOTALMENTE SINCRONIZZATO	
F40	ALBERO ENTRATA: L=260,0*SAE 10C 1 3/4POLL PERNO :D=25 F7*GAMBO :D=44,00*BUSSOLA:SENZA	
F46	SUPPORTO PER REGGISPINTA:L= 147,0*D= 57,000 E8 CAPPUCC. TEN:CON	
F50	USCITA :SUPPORTO NORMALE	
F52	FLANGIA USCITA TP:DE=150 *NF= 4 *D=13,0 L=103,0	
F62	SCATOLA GP :VITE TESTA ESAG	
F64	INNESTO CON ALBERO ROTANTE:	
F66	DISTANZA DEL BRACCIO:A=261,0*	
F68	PUNTO MISURA:SCHALTH.AUSSENKANTE *	
F74	LEVA:R1= 75*GOMITO:ESTERNO CONICO:ESTERNO	
F80	USCITA DEL COMANDO:POSIZIONE A *	
F86	PUNTO D ARRESTO:H *BUSSOLA:L= 5,00	
F94	LEVA DI COMANDO A SQUADRA:EP= 17GRADI	
F96	PACCO DI MOLLE:DISPOS.Q3 *CORREDO:W002	
F98	ARRESTO BLOCC: REAZIONE ELASTICA RM= 60N	41771
G06	BLOCCO RAPPORTO:REAZIONE ELASTICA RN+RC = 158N	
G16	DISPOS.DELLE MARCE:WII	
G30	INTERRUTTORE:RG*CHIUSURA *ASTA COMANDO CAPPUCC.PROTEZ:SENZA*	
G32	INTERRUTTORE:NG*SENZA * CAPPUCC.PROTEZ:SENZA*	

## ZF-ELCAT scheda d'informazione tecnica

CD 1/2004 01.02.2005  
foglio 3

distinta base: 1304 051 030 9 S 109 / DG\*LL\*ANGEFL\*DW-WL H-H / MAN AG

art.	testo	n° modif.
G36	INTERRUTTORE:GP*CHIUSURA *	
	CAPPUCC.PROTEZ:SENZA*	
G50	GRUPPI APPLICATI:SENZA WSK *	
G60	GRUPPI APPLICATI/ACCESSORI	
G64	SCAMBIAT.CALORE:SENZA *	
G66	SFIATO DEL CAMBIO:SFIATO	
G74	RALLENTATORE:SENZA	
H50	IMPIANTO ELETTRONICO:	
H64	TRANSMET.IMPULSI.ENTRATA:SENZA	
	CAPPUCC.PROTEZ:SENZA	
H68	TRANSMET.IMPULSI.TACHI:IMP/U 6,00	
	TRASMETTITORE: CON *	
	CAPPUCC.PROTEZ: SENZA	
M00	DISEGNO:	
M12	ORDINE: 1304 651 005	
M14	SEZIONE: 1304 051 150	
M16	SEZIONE: 1304 172 171	41771
M18	SEZIONE: 1304 149 012	
M50	ISTRUZIONI DI MONTAGGIO:	
M58	MONTAGGIO:RIEMP+TROPPOPIENO *SCATOLA SIN	
M90	QUANTITA TOTALE OLIO:FR.FABBR* 8,50L CAMBIO	
M92	TIPO DI OLIO ZF: TE-ML02C	
M94	PESO TOTALE: CA. 170,0 KG	
M96	VERNICIARE:SENZA *	
M98	PROTEZIONE : KA1 T/KI2/ *ZFN 916	

## ZF-ELCAT sommario delle figure

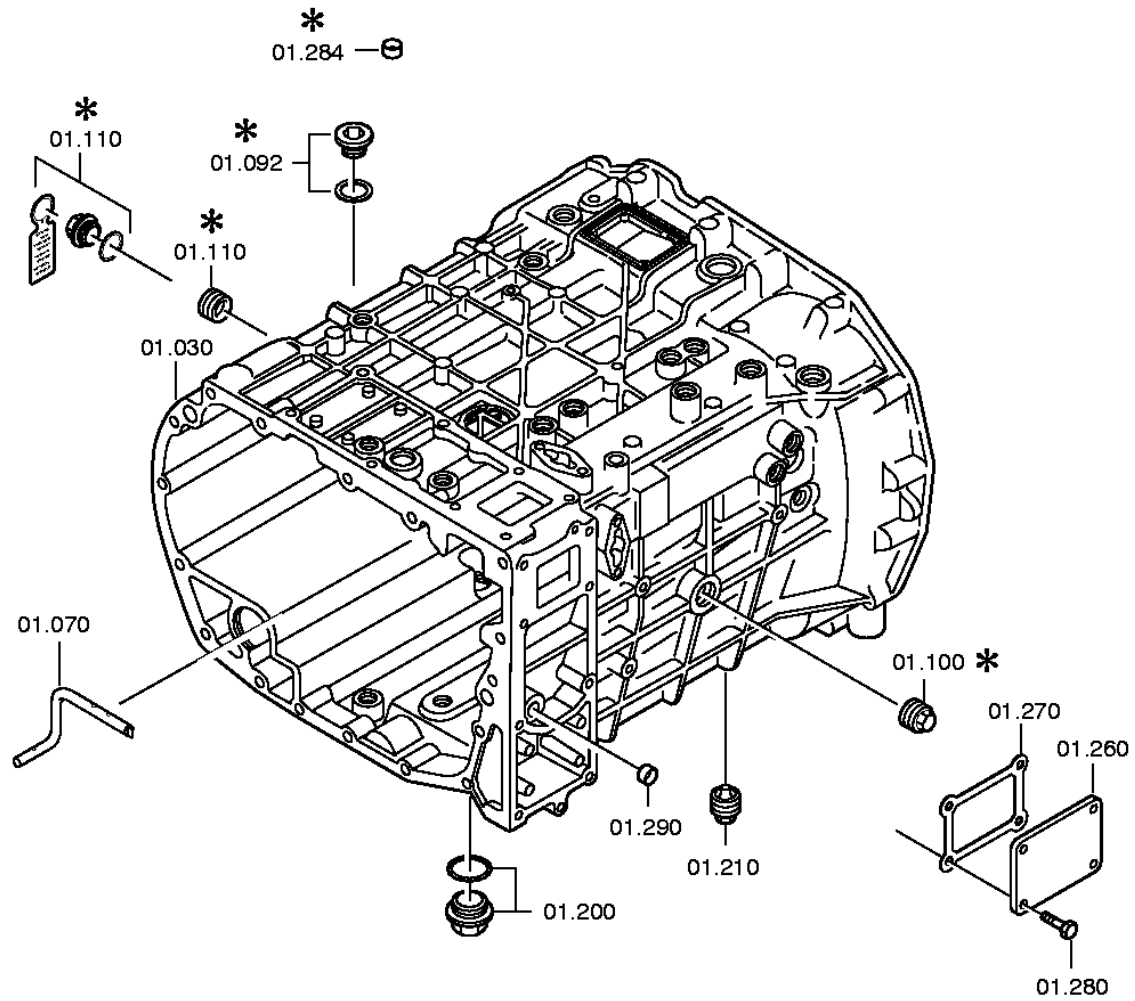
CD 1/2004 01.02.2005  
foglio 4

distinta base: 1304 051 030 9 S 109 / DG\*LL\*ANGEFL\*DW-WL H-H / MAN AG

figura	n° categorico	denominazione	informazione tecnica	n° modif.
062.01.01	1304 101 242	SCATOLA CAMBIO	9S109 *DG*WA*ZWG	76852
062.01.84	1304 101 913	SCATOLA CAMBIO	9S109 *DG*WA *ZWG	76852
062.01.90	1304 101 800	PARTI P. CHIUS.	NA-OEFFNUNG	
062.01.KB	1304 101 402	PARTIC.RACCORDO	WS*OHNE	
062.02.01	1304 102 078	ALBERO ENTRATA	8,49-1,00/12,92-1,00 *L=260*SAE10C 1 3/4	
062.02.40	1304 102 480	PIASTRA RACCORD	L=147*D=57E8 *RZ16*DAF	3863B
062.02.KB	1304 102 807	ALBERO ENTRATA	O.WSK*DICHTKAPPE	48081
062.03.04	1304 103 054	ALBERO RINVIO	8,49-1,00/12,92-1,00	
062.03.80	1304 103 804	ALBERO RINVIO	O.WSK*PUMPE	44114
062.04.04	1304 104 136	ALBERO PRIMARIO	12,92-1,00	
062.06.18	1304 106 124	COMANDO	9S109 *DG*WA*WII	3973B
062.06.48	1304 106 416	PARTIC.RACCORDO	WA*RG-SCHL*NG-OHNE	
062.07.03	1304 107 183	SCATOLA COMANDO	9/16S109 *H-H* 60N	
062.07.47	1304 107 510	ALBERO COMANDO	9/16S109*WII*228 *HH-WL	
062.07.KB	1304 107 801	SCATOLA COMANDO	ABSTUETZPKT*H	55200
062.08.01	1304 170 016	BRACCIO COMANDO	193,5-281,5*WL *205,5-261,5*SE	
062.08.KB	1304 170 002	COPERCHIO	WL/SE	
062.08.KB	1304 170 803	COPERCHIO		
062.12.05	1304 149 073	GRUPPO MOLLE	WL/SE*H-H *Q2/Q3*W002 *SE*H	
062.14.00	1304 122 812	SUPPORTO	ROHR A=5,00	55200
062.43.02	1304 131 061	SCATOLA GP	ECOMID	2932B
062.43.40	1304 131 400	PARTI P. CHIUS.	NA-OEFFNUNG	
062.43.41	1304 131 045	COPERCHIO	9/16S109	
062.43.KB	1304 131 801	SCATOLA GP	ECOMID*6KT.SCHRAUBE	
062.44.01	1304 132 132	RUOTISMO EPICIC	9S109 4-RAED *E/Z6*GEBER	2932B
062.44.45	1304 132 453	RUOTISMO EPICIC	AD=150*LZ= 4*D=13,0	
062.44.KB	1304 132 806	RUOTISMO EPICIC	9S109 *3,53*4-RAEDRIG	
062.45.01	1304 133 005	SINCRONIZZATORE		
062.45.KB	1304 133 403	SINCRONIZZATORE	SYNCHRONRING SINTER *UEBERSCHIEBEKRAFT ERHOEHT	
062.46.01	1304 134 012	COMANDO GP	9/16S109*ZYL.KURZ	
062.46.40	1304 134 401	PARTIC.RACCORDO	GP-SCHL	
062.57.02	1304 145 005	COMMANDO GRUPPO	ECOMID*WA*WII	

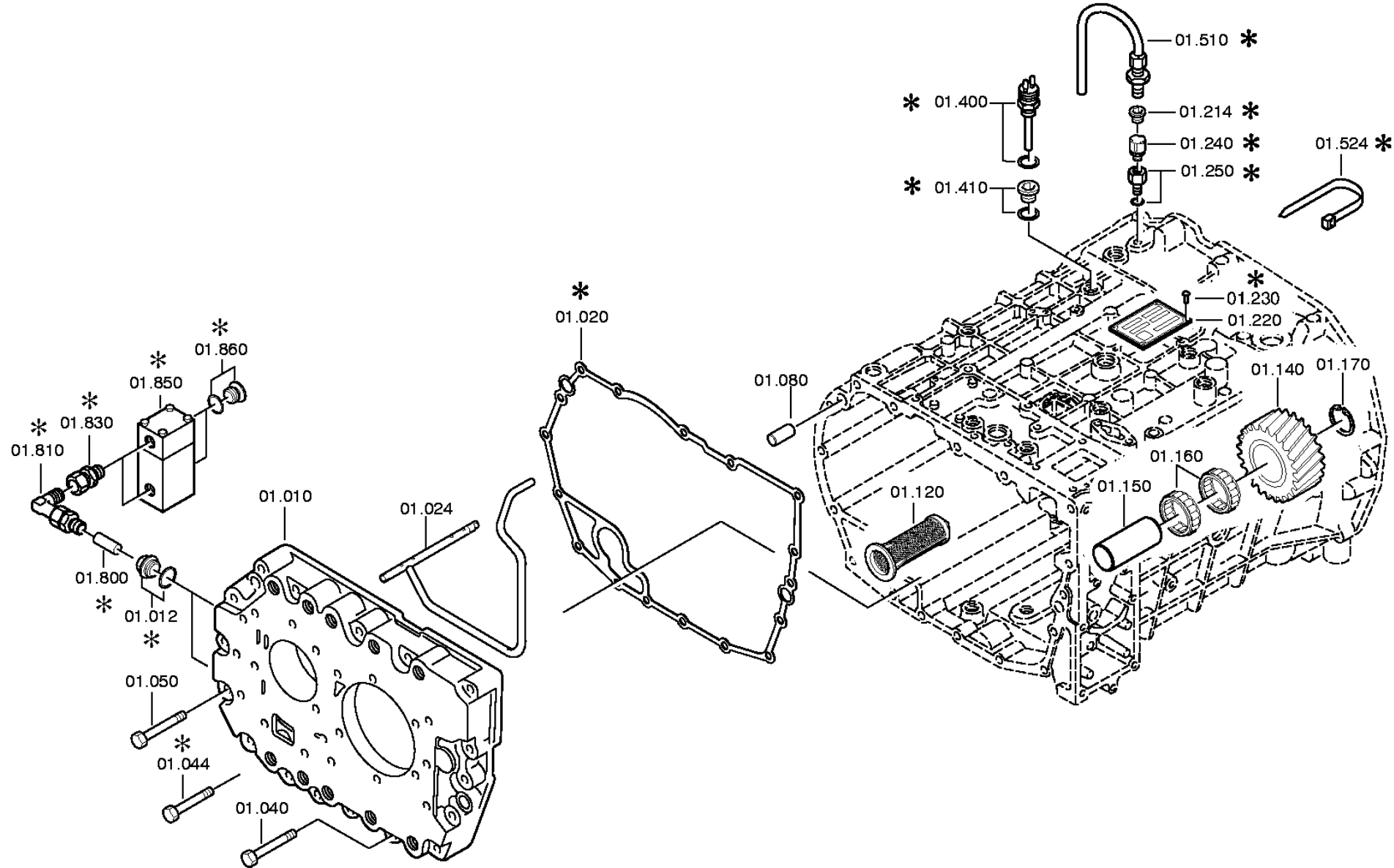
distinta base: 1304 051 030 9 S 109 / DG\*LL\*ANGEFL\*DW-WL H-H / MAN AG  
figura: 062.01.01 SCATOLA CAMBIO

\* secondo la distinta base



distinta base: 1304 051 030 9 S 109 / DG\*LL\*ANGEFL\*DW-WL H-H / MAN AG  
figura: 062.01.84 SCATOLA CAMBIO

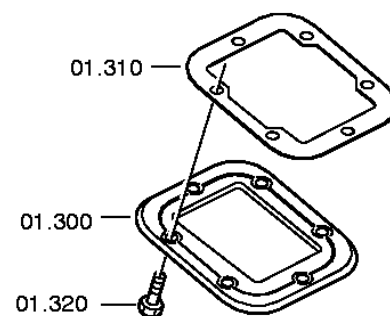
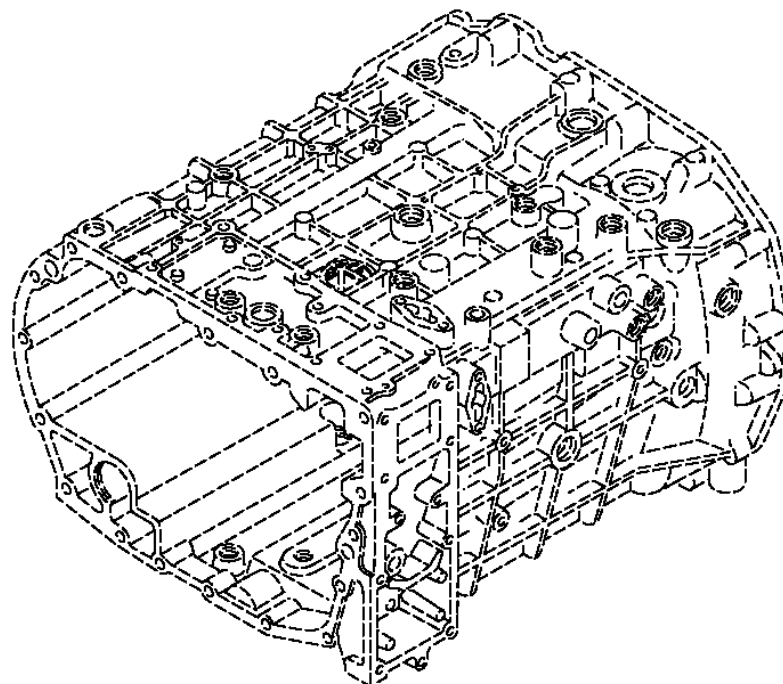
\* secondo la distinta base



distinta base: 1304 051 030 9 S 109 / DG\*LL\*ANGEFL\*DW-WL H-H / MAN AG

figura: 062.01.90 PARTI P. CHIUS.

\* secondo la distinta base



## ZF-ELCAT particolari

CD 1/2004 01.02.2005  
foglio 8

distinta base: 1304 051 030 9 S 109 / DG\*LL\*ANGEFL\*DW-WL H-H / MAN AG  
 figura: 062.01.01 SCATOLA CAMBIO  
 062.01.84 SCATOLA CAMBIO  
 062.01.90 PARTI P. CHIUS.

art.	n° categorico	FDR	denominazione	n° modif.	intr. mod.	informazione tecnica	opt.	n° codice fornitore	prezzo	GP	peso	stab. forn.
010	1304 301 331	1	SCATOLA					81.32101-0292	345,00	01		F
012		2	TAPPO A VITE			M16X1,5 * 45N.M*DICHTRING						
	0636 304 048 H	2	TAPPO A VITE			DIN 910 ST A3C M 16X1,5		89.20022-1901	1,20	01		F
	0634 801 044 R	2	ANELLO TENUTA			DIN 7603 ST A 16 X 20		06.56190-0908	0,05	01		F B
020		1	ERMETICO	79941		WTB*5GR THREE BOND GRAU						
	0666 791 001 RH	1	ERMETICO			FA. THREE BOND GRAU TUBE 22 GR 1215	WW	04.10394-9296	6,40	01		F G
	0666 791 002 RH	1	ERMETICO			FA. THREE BOND GRAU 400 GRAMM 1215	WW		58,50	01		F
024	1304 201 057	1	TUBO			KPL. IN 1304 201 052(1)		81.32562-0486	34,95	01		F
030	1304 201 081 H	1	SCATOLA			KPL.II		81.32101-0291	949,00	01		F
040		3	VITE TESTA ESAG			M10X70						
	0736 010 180	3	VITE TESTA ESAG			M10X70		81.90001-0382	1,20	01		F
050		14	VITE TESTA ESAG			M10X70						
	0736 010 180	14	VITE TESTA ESAG			M10X70		81.90001-0382	1,20	01		F
070	1304 301 269	1	TUBO					81.32562-0284	14,70	01		F
080	0631 306 229 H	2	SPINA CILINDR.			ZFN 6 NIROSTA 16 M 6X 36		06.22025-1516	2,10	01		F
092		1	TAPPO A VITE			M18X1,5 * 35N.M*DICHTRING						
	0636 302 021	1	TAPPO A VITE			DIN 908 ST A3C M 18X1,5			2,00	01		F G B
	0634 801 062 R	1	ANELLO TENUTA	57730		DIN 7603 AL A 18 X 24		06.56190-0813	0,10	01		F P G
100		1	TAPPO A VITE			M24X1,5 * 50N.M*O.DICHTRG.						
	0736 303 005 RH	1	TAPPO A VITE			M24X1,5		81.90310-0130	0,90	01		F P
110		1	TAPPO A VITE	3007B		M24X1,5 * 50N.M*O.DICHTRG.						
	0736 301 022 H	1	TAPPO A VITE			M24X1,5		81.90310-0369	1,90	01		F
120	0501 318 802 H	1	INSERT.RET.FILT	0945C				81.32737-0012	2,25	01		F
140	1304 305 044 H	1	RUOTA RETROMAR.			ENTHALT.IN 1304 305 032(1)		81.32315-0049	190,00	01		F
150	1304 305 030 H	1	PERNO					81.91001-0549	32,70	01		F
160	0735 358 192 H	2	CORONA A RULLI			40,0X60,0X26,0 FA.INA		81.93404-0047	13,80	14		F
170	0630 502 022	1	ANELLO SICUREZ.			DIN 472 40X1,75			0,90	01		F G P B
200		1	TAPPO A VITE			M38X1,5 *120N.M*DICHTRING						
	0736 305 052 H	1	TAPPO A VITE			MAGNET		81.90310-0376	11,30	01	0,140	P F
	0634 801 321 R	1	ANELLO TENUTA			DIN 7603 AL A 38 X 44		06.56200-0801	0,60	01		F
210		1	TAPPO A VITE			M24X1,5 * 50N.M*O.DICHTRG.						
	0736 305 016 RH	1	TAPPO A VITE			M24X1,5		81.90310-0131	2,45	01		F
220		1	TARGHETTA DATI			WTB *BOUTHEON						
	0730 365 147 RH	1	TARGHETTA DATI			EINHEITSSCHILD	WW	81.97871-0046	0,50	01		F
	0730 365 195	1	TARGHETTA DATI			ZF-BOUTHEON MADE IN FRANCE	WW					



## ZF-ELCAT particolari

CD 1/2004 01.02.2005  
foglio 9

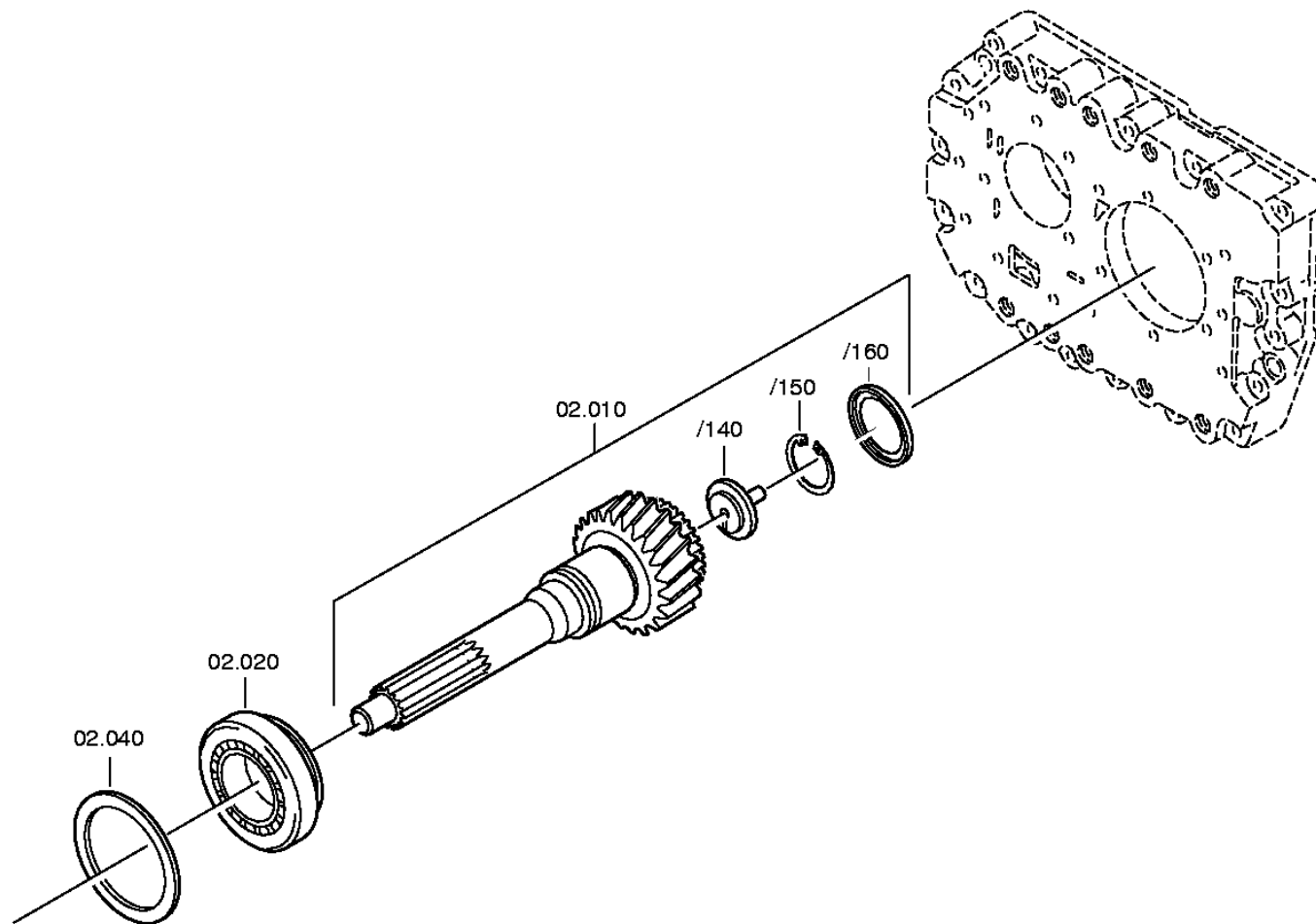
distinta base: 1304 051 030 9 S 109 / DG\*LL\*ANGEFL\*DW-WL H-H / MAN AG  
 figura: 062.01.01 SCATOLA CAMBIO  
 062.01.84 SCATOLA CAMBIO  
 062.01.90 PARTI P. CHIUS.

art.	n° categorico	FDR	denominazione	n° modif.	intr. mod.	informazione tecnica	opt.	n° codice fornitore	prezzo	GP	peso	stab. forn.
230	0731 101 047 H	4	RIVETTO CIECO	77134					0,15	01		F
240		1	SFIATO			M10X1KEG						
	0501 202 797 R	1	SFIATO			KPL.		81.32580-0007	8,00	01		F P B
260	1304 301 018	1	COPERCHIO			ENTHALT.IN 1304 301 055(2)		81.32106-0126	6,05	01		F
270	1304 307 437 RH	1	GUARNIZIONE	76941				82.96601-0077	0,25	01		F
280		4	VITE TESTA ESAG			M8X20 ISO4017/8.8 A3C						
	0636 015 299 RH	4	VITE TESTA ESAG			ISO 4017 8.8 A3C M 8 X 20			0,90	01		F G P
284		1	COPERCH. CHIUS.	2717B		18 DIN443 FE/ZN8C						
	0630 361 085 H	1	COPERCH. CHIUS.			DIN 443 FE/ZN8C 18			0,25	01		F
290		1	COPERCH. CHIUS.	2717B		18 DIN443 FE/ZN8C						
	0630 361 085 H	1	COPERCH. CHIUS.			DIN 443 FE/ZN8C 18			0,25	01		F
300	1304 301 318 H	1	COPERCHIO	69575		ENTHALT.IN 1290 301 135(1)		81.32106-0213	3,90	01		F
310	1290 301 140 RH	1	GUARNIZIONE	34606		ENTHALT.IN 1290 301 071(1)		81.96601-0434	3,35	01		F
320		6	VITE TESTA ESAG			M10X22 DIN933ALT/8.8 A3C						
	0636 015 387	6	VITE TESTA ESAG			DIN 933 ALT 8.8 A3C AUSG.87-09 M 10 X 22			0,25	01		F
410		1	TAPPO A VITE			M18X1,5 * 35N.M*DICHTRING						
	0636 302 021	1	TAPPO A VITE			DIN 908 ST A3C M 18X1,5			2,00	01		F G B
	0634 801 062 R	1	ANELLO TENUTA	57730		DIN 7603 AL A 18 X 24		06.56190-0813	0,10	01		F P G

distinta base: 1304 051 030 9 S 109 / DG\*LL\*ANGEFL\*DW-WL H-H / MAN AG

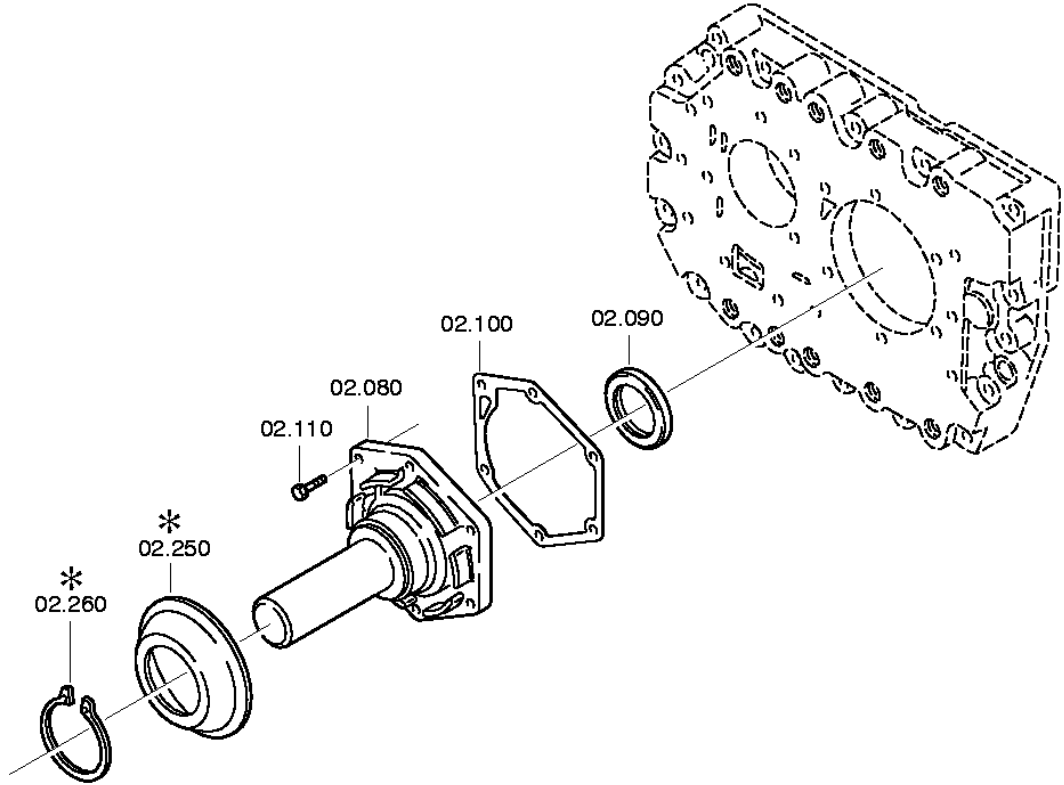
figura: 062.02.01 ALBERO ENTRATA

\* secondo la distinta base



distinta base: 1304 051 030 9 S 109 / DG\*LL\*ANGEFL\*DW-WL H-H / MAN AG  
figura: 062.02.40 PIASTRA RACCORD

\* secondo la distinta base



## ZF-ELCAT particolari

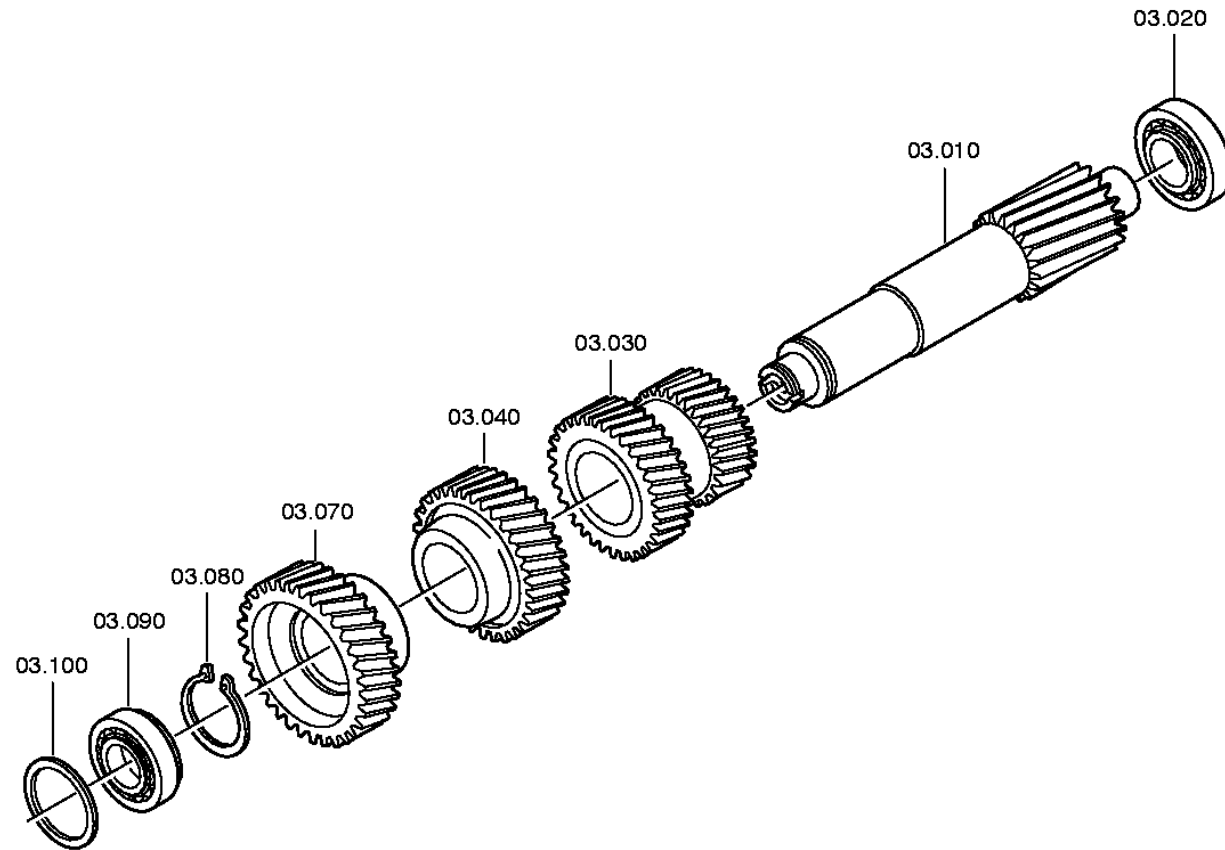
CD 1/2004 01.02.2005  
foglio 12

distinta base: 1304 051 030 9 S 109 / DG\*LL\*ANGEFL\*DW-WL H-H / MAN AG  
 figura: 062.02.01 ALBERO ENTRATA  
 062.02.40 PIASTRA RACCORD

art.	n° categorico	FDR	denominazione	n° modif.	intr. mod.	informazione tecnica	opt.	n° codice fornitore	prezzo	GP	peso	stab. forn.
010	1304 202 177 H	1	ALBERO ENTRATA	58905		KPL.			490,00	01		F
/140	1304 302 440 H	1	COPERCHIO	61441				81.32106-0195	1,45	01		F
/150	0630 502 063 H	1	ANELLO SICUREZ.			DIN 472 58X2			1,50	01	0,010	P F B
/160	0501 311 146	1	DIAFRAMMA					81.32313-0267	6,85	01		F
020	0750 117 079 H	1	CUSCIN.RUL.CON.			WTB 66,6X117,4X30,1		81.93420-0203	77,00	14		F
040		1	RASAMENTO			WTB 0730 004 335(2) -A= 1,60- 2,60(ABSTUFUNG:0,05MM)						
	0730 004 812	1	RASAMENTO			A=2,60	NB	81.32312-0890	2,40	01		F
	0730 004 811	1	RASAMENTO			A=2,55	NB	81.32312-0891	2,40	01		F
	0730 004 810	1	RASAMENTO			A=2,50	NB	81.32312-0892	2,40	01		F
	0730 004 809	1	RASAMENTO			A=2,45	NB	81.32312-0893	2,40	01		F
	0730 004 808	1	RASAMENTO			A=2,40	NB	81.32312-0894	2,40	01		F
	0730 004 807	1	RASAMENTO			A=2,35	NB	81.32312-0895	2,40	01		F
	0730 004 806	1	RASAMENTO			A=2,30	NB	81.32312-0896	2,40	01		F
	0730 004 805	1	RASAMENTO			A=2,25	NB	81.32312-0897	2,40	01		F
	0730 004 804	1	RASAMENTO			A=2,20	NB	81.32312-0898	2,40	01		F
	0730 004 803	1	RASAMENTO			A=2,15	NB	81.32312-0899	2,40	01		F
	0730 004 802	1	RASAMENTO			A=2,10	NB	81.32312-0900	2,40	01		F
	0730 004 801	1	RASAMENTO			A=2,05	NB	81.32312-0901	2,40	01		F
	0730 004 800	1	RASAMENTO			A=2,00	NB	81.32312-0902	2,40	01		F
	0730 005 646	1	RASAMENTO			A=1,95	NB	81.32313-0406	2,40	01		F
	0730 005 645	1	RASAMENTO			A=1,90	NB	81.32313-0407	2,40	01		F
	0730 005 644	1	RASAMENTO			A=1,85	NB	81.32313-0408	2,80	01		F
	0730 005 643	1	RASAMENTO			A=1,80	NB	81.32313-0409	2,40	01		F
	0730 005 642	1	RASAMENTO			A=1,75	NB	81.32313-0410	3,50	01		F
	0730 005 641	1	RASAMENTO			A=1,70	NB	81.32313-0411	2,40	01		F
	0730 005 640	1	RASAMENTO			A=1,65	NB	81.32313-0412	9,10	01		F
	0730 005 639	1	RASAMENTO			A=1,60	NB	81.32313-0413	3,50	01		F
080	1304 302 444	1	PIASTRA RACCORD			ENTHALT.IN 1304 302 315(1)		81.32240-0006	121,00	01		F
090	0750 111 149 RH	1	ANELLO TEN.ALB.			WTB 48X65X10		81.96502-0934	10,30	01		F
100	0501 316 990 RH	1	GUARNIZIONE	2849A				81.96601-0700	2,60	01		F
110		6	VITE TESTA ESAG			M8X30 ISO4017/8.8 A3C						
	0636 015 321 RH	6	VITE TESTA ESAG			ISO 4017 8.8 A3C M 8 X 30			0,25	01		F P G
250	1304 302 232	1	CAPPUCCIO TEN.					81.96410-0634	7,50	01		F
260	0630 501 051	1	ANELLO SICUREZ.			DIN 471 82X2,5		06.29010-0210	2,75	01	0,028	P F

distinta base: 1304 051 030 9 S 109 / DG\*LL\*ANGEFL\*DW-WL H-H / MAN AG  
figura: 062.03.04 ALBERO RINVIO

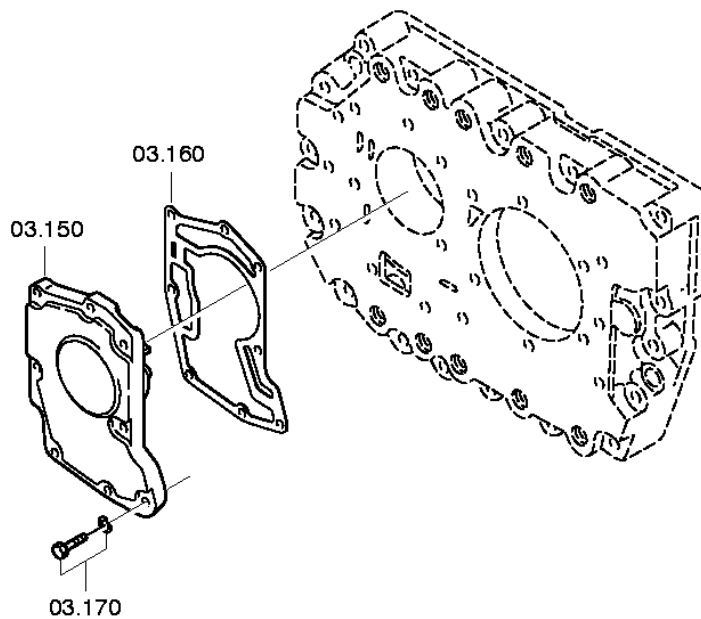
\* secondo la distinta base



distinta base: 1304 051 030 9 S 109 / DG\*LL\*ANGEFL\*DW-WL H-H / MAN AG

figura: 062.03.80 ALBERO RINVIO

\* secondo la distinta base



## ZF-ELCAT particolari

CD 1/2004 01.02.2005

foglio 15

distinta base: 1304 051 030 9 S 109 / DG\*LL\*ANGEFL\*DW-WL H-H / MAN AG

figura: 062.03.04 ALBERO RINVIO

062.03.80 ALBERO RINVIO

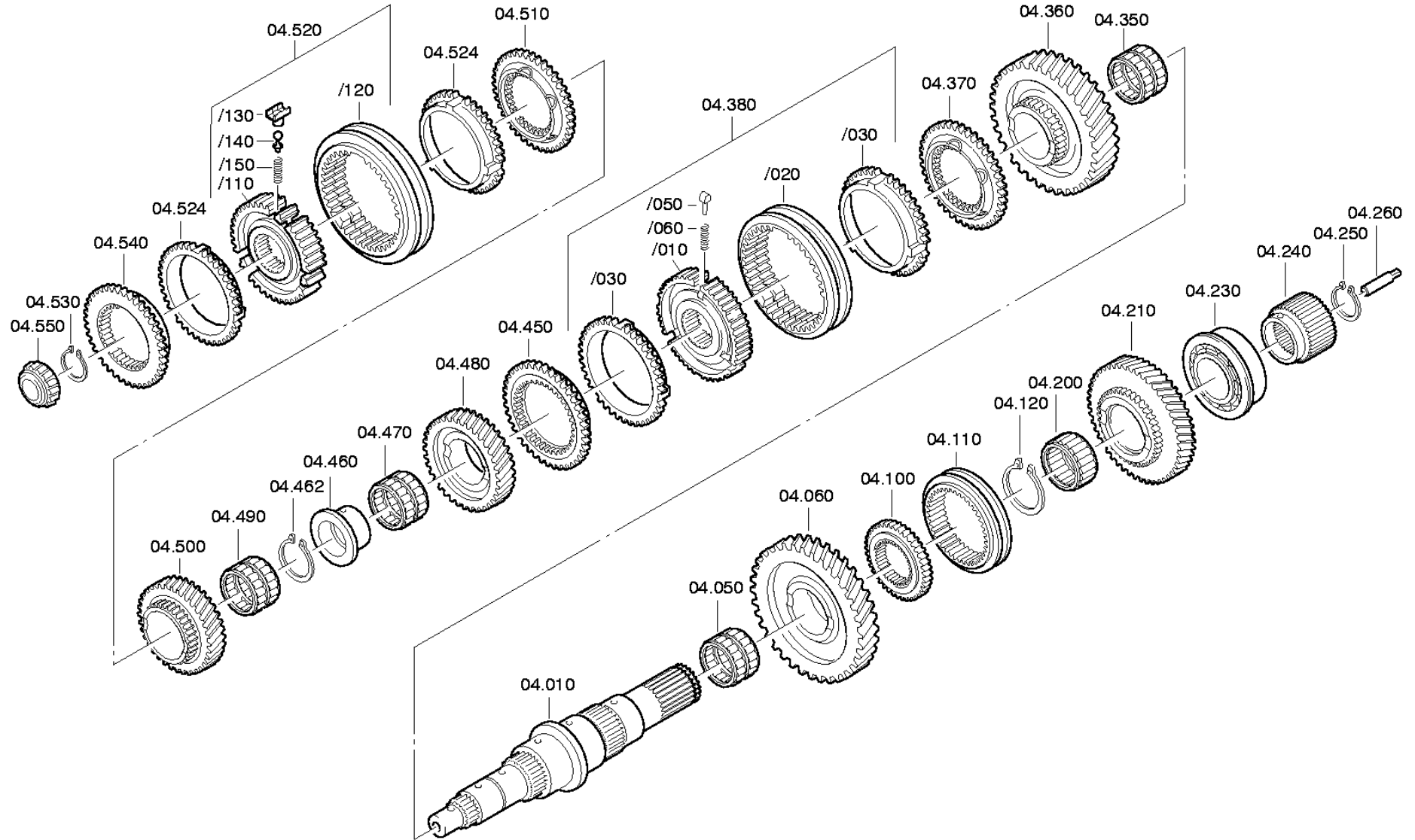
art.	n° categorico	FDR	denominazione	n° modif.	intr. mod.	informazione tecnica	opt.	n° codice fornitore	prezzo	GP	peso	stab. forn.
010	1304 303 267	1	ALBERO RINVIO	42020		Z14		81.32206-0076	392,00	01		F
020	0750 117 083 RH	1	CUSCIN.RUL.CON.			WTB 50,8X95,2X27,7		81.93420-0204	32,15	14		F
030	1304 303 243 H	1	RUOTA DOPPIA			1+2G IN 1304 303 247(1)		81.32303-0032	371,00	01		F
040	1304 303 244 H	1	RUOTA ELICOIDAL			3G/Z27 IN 1304 303 248(1)		81.32301-0739	169,00	01		F
070	1304 303 272	1	RUOTA ELICOIDAL	42020		ENTHALT.IN 1304 303 249(1)		81.32301-0740	222,00	01		F
080		1	ANELLO SICUREZ.	42020		WTB -A= 1,65- 2,50(ABSTUFUNG:0,05MM)						
	0630 531 050	1	ANELLO SICUREZ.			DIN 471 40X2,5	NB		1,65	01		F P
	0630 501 287	1	ANELLO SICUREZ.			DIN 471 40X2,45	NB	06.29019-0217	1,65	01		F
	0630 531 314	1	ANELLO SICUREZ.			DIN 471 40X2,4	NB	06.29019-0039	1,95	01		F B
	0630 531 315	1	ANELLO SICUREZ.			DIN 471 40X2,3	NB	06.29019-0040	1,75	01		F
	0630 531 316	1	ANELLO SICUREZ.			DIN 471 40X2,2	NB	06.29019-0041	1,15	01		F B
	0630 501 135	1	ANELLO SICUREZ.			DIN 471 40X2,1	NB	06.29019-0160	2,75	01		F
	0630 531 049 H	1	ANELLO SICUREZ.			DIN 471 40X2	NB		1,50	01		F P
	0630 501 301	1	ANELLO SICUREZ.			DIN 471 40X1,9	NB	06.29019-0213	2,40	01		F
	0630 501 300	1	ANELLO SICUREZ.			DIN 471 40X1,8	NB	06.29019-0212	2,55	01		F
	0630 501 031 H	1	ANELLO SICUREZ.			DIN 471 40X1,75	NB		0,40	01	0,006	P F G B
	0630 501 259	1	ANELLO SICUREZ.			DIN 471 40X1,65	NB	06.29019-0186	1,60	01		F
090	0735 371 749 H	1	CUSCIN.RUL.CON.	73327		40,0X80,0X32,0 FA.TIMKEN		81.93420-0335	41,20	14		F
100		1	RASAMENTO			WTB 0730 004 595(1) -A= 1,90- 3,10(ABSTUFUNG:0,05MM)						
	0730 004 799	1	RASAMENTO			A=3,10	NB	81.32312-0903	8,45	01		F
	0730 004 798	1	RASAMENTO			A=3,05	NB	81.32312-0904	6,75	01		F
	0730 003 418	1	RASAMENTO			A=3,00	NB	81.32312-0905	8,45	01		F
	0730 004 797	1	RASAMENTO			A=2,95	NB	81.32312-0906	8,45	01		F
	0730 004 796	1	RASAMENTO			A=2,90	NB	81.32312-0907	8,45	01		F
	0730 004 795	1	RASAMENTO			A=2,85	NB	81.32312-0908	6,75	01		F
	0730 004 794	1	RASAMENTO			A=2,80	NB	81.32312-0909	6,75	01		F
	0730 004 793	1	RASAMENTO			A=2,75	NB	81.32312-0910	6,75	01		F
	0730 004 792	1	RASAMENTO			A=2,70	NB	81.32312-0911	8,45	01		F
	0730 004 791	1	RASAMENTO			A=2,65	NB	81.32312-0912	8,45	01		F
	0730 004 790	1	RASAMENTO			A=2,60	NB	81.32312-0913	4,30	01		F
	0730 004 789	1	RASAMENTO			A=2,55	NB	81.32312-0914	8,45	01		F
	0730 004 788 H	1	RASAMENTO			A=2,50	NB	81.32312-0915	5,00	01		F
	0730 004 787 H	1	RASAMENTO			A=2,45	NB	81.32312-0916	5,00	01		F P
	0730 001 795 H	1	RASAMENTO			A=2,40	NB	81.32312-0917	5,00	01		F P
	0730 003 417	1	RASAMENTO			A=2,35	NB	81.32312-0918	5,00	01		F





distinta base: 1304 051 030 9 S 109 / DG\*LL\*ANGEFL\*DW-WL H-H / MAN AG  
figura: 062.04.04 ALBERO PRIMARIO

\* secondo la distinta base



## ZF-ELCAT particolari

CD 1/2004 01.02.2005

foglio 18

distinta base: 1304 051 030 9 S 109 / DG\*LL\*ANGEFL\*DW-WL H-H / MAN AG

figura: 062.04.04 ALBERO PRIMARIO

art.	n° categorico	FDR	denominazione	n° modif.	intr. mod.	informazione tecnica	opt.	n° codice fornitore	prezzo	GP	peso	stab. forn.
010	1304 304 449	1	ALBERO PRIMARIO			ENTHALT.IN 1304 304 455(0)		81.32202-0053	442,00	01		F
050	0735 320 500 H	1	CORONA RULLINI			75,0X83,0X35,0 FA.INA		81.93402-0093	16,55	14		F
060	1304 304 426	1	RUOTA ELICOIDAL			Z37 IN 1304 304 425(0)		81.32301-0741	231,00	01		F
100	1304 304 443	1	SUPPORTO MANIC.					81.32403-0084	100,00	01		F
110	1304 304 444	1	MANIC.SCORREV.					81.32402-0143	104,00	01		F
120		1	ANELLO SICUREZ.			WTB -A= 2,40- 2,80(ABSTUFUNG:0,10MM)						
	0630 501 195	1	ANELLO SICUREZ.			DIN 471 60X2,8	NB	06.29019-0164	4,10	01		F
	0630 501 194 H	1	ANELLO SICUREZ.			DIN 471 60X2,7	NB	06.29019-0163	4,10	01		F
	0630 501 197	1	ANELLO SICUREZ.			DIN 471 60X2,6	NB	06.29019-0162	4,10	01		F
	0630 531 141	1	ANELLO SICUREZ.			DIN 471 60X2,5	NB	06.29019-0161	4,10	01		F
	0630 501 067	1	ANELLO SICUREZ.			DIN 471 60X2,4	NB	06.29019-0205	3,40	01		F
200	0750 115 225	1	CORONA RULLINI			WTB 60,0X68,0X39,0		81.93404-0044	17,05	14		F
210	1304 304 435	1	RUOTA ELICOIDAL			RG/Z32 IN 1304 304 434(0)		81.32301-0742	214,00	01		F
230	0735 371 605	1	CUSCIN.RUL.CON.			50,8X104,7X30,1 FA.NTN		81.93420-0313	71,00	14		F
240	1304 304 448	1	RUOTA PLANETAR.			Z34 IN 1304 304 088(1)		81.32301-0710	153,00	01		F
250		1	ANELLO SICUREZ.			WTB -A= 2,10- 3,20(ABSTUFUNG:0,05MM)						
	0630 501 151 R	1	ANELLO SICUREZ.			DIN 471 50X3,2	NB	06.29019-0110	1,40	01		F
	0630 501 298	1	ANELLO SICUREZ.			DIN 471 50X3,15	NB	06.29019-0228	3,40	01		F
	0630 501 150	1	ANELLO SICUREZ.			DIN 471 50X3,1	NB	81.90820-0106	3,15	01		F
	0630 501 299	1	ANELLO SICUREZ.			DIN 471 50X3,05	NB	06.29019-0227	2,25	01		F
	0630 531 065 H	1	ANELLO SICUREZ.			DIN 471 50X3	NB	81.90820-0105	1,60	01	0,014	S P F
	0630 501 111	1	ANELLO SICUREZ.			DIN 471 50X2,95	NB	06.29019-0226	3,80	01		F
	0630 501 112	1	ANELLO SICUREZ.			DIN 471 50X2,9	NB		3,75	01		F
	0630 501 113	1	ANELLO SICUREZ.			DIN 471 50X2,85	NB	06.29019-0225	5,10	01		F
	0630 501 114	1	ANELLO SICUREZ.			DIN 471 50X2,8	NB	06.29019-0108	3,75	01		F
	0630 501 115	1	ANELLO SICUREZ.			DIN 471 50X2,75	NB	06.29019-0224	3,80	01		F
	0630 501 116	1	ANELLO SICUREZ.			DIN 471 50X2,7	NB		3,80	01		F
	0630 501 117	1	ANELLO SICUREZ.			DIN 471 50X2,65	NB	06.29019-0223	3,75	01		F
	0630 501 118	1	ANELLO SICUREZ.			DIN 471 50X2,6	NB	06.29019-0106	3,75	01		F
	0630 501 160	1	ANELLO SICUREZ.			DIN 471 50X2,55	NB	06.29019-0222	3,80	01		F
	0630 531 064	1	ANELLO SICUREZ.			DIN 471 50X2,5	NB	06.29019-0105	2,15	01	0,100	P F
	0630 501 159	1	ANELLO SICUREZ.			DIN 471 50X2,45	NB	06.29019-0221	2,25	01		F
	0630 501 148	1	ANELLO SICUREZ.			DIN 471 50X2,4	NB	06.29019-0104	2,50	01		F
	0630 501 294	1	ANELLO SICUREZ.			DIN 471 50X2,35	NB	06.29019-0220	2,05	01		F
	0630 501 147	1	ANELLO SICUREZ.			DIN 471 50X2,3	NB	81.90820-0098	3,00	01		F

## ZF-ELCAT particolari

CD 1/2004 01.02.2005

foglio 19

distinta base: 1304 051 030 9 S 109 / DG\*LL\*ANGEFL\*DW-WL H-H / MAN AG

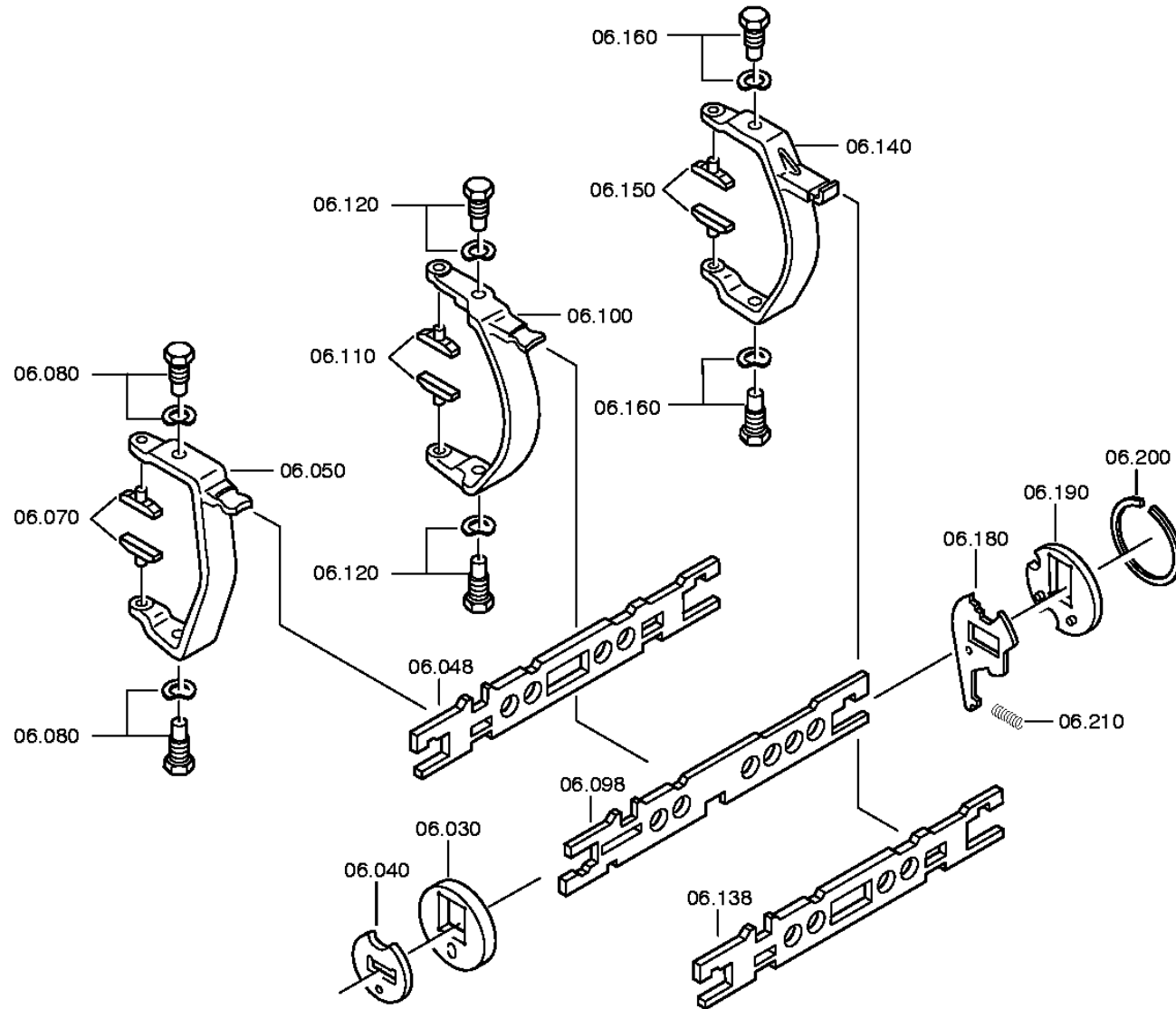
figura: 062.04.04 ALBERO PRIMARIO

art.	n° categorico	FDR	denominazione	n° modif.	intr. mod.	informazione tecnica	opt.	n° codice fornitore	prezzo	GP	peso	stab. forn.
	0630 501 295	1	ANELLO SICUREZ.			DIN 471 50X2,25	NB	06.29019-0219	2,90	01		F
	0630 501 146	1	ANELLO SICUREZ.			DIN 471 50X2,2	NB	06.29019-0118	2,65	01		F B
	0630 501 296	1	ANELLO SICUREZ.			DIN 471 50X2,15	NB	06.29019-0218	1,85	01		F
	0630 501 145	1	ANELLO SICUREZ.			DIN 471 50X2,1	NB	06.29019-0114	2,40	01		F B
260	1312 304 150 RH	1	TUBO			ENTHALT.IN 1312 304 149(3)		81.32562-0146	2,00	01		F
350	0735 320 816	2	CORONA RULLINI			75,0X83,0X23,0 FA.SKF		81.93404-0045	11,00	14		F
360	1304 304 498 H	1	RUOTA ELICOIDAL			1G/Z33 IN 1304 304 509(1)		81.32301-0743	249,00	01		F
370	1304 304 408 R	1	CORPO ACCOPP.					81.32425-0088	112,00	01		F
380	1304 204 051 H	1	SINCRONIZZATORE			KPL.1+2G						
/010	1304 304 591 R	1	CORPO SINCRON.			ENTHALT.IN 1304 304 592(1)		81.32420-0207	145,00	01		F
/020	1304 304 597 RH	1	MANIC.SCORREV.			ENTHALT.IN 1304 304 596(1)		81.32402-0147	126,00	01		F
/030	1304 304 681 RH	2	ANELLO SINCRON.	3969B				82.32420-0013	76,00	01		F
/050	1297 304 436 RH	3	TASSELLO SPINTA			IN 1268 304 509(2)		81.32510-0013	3,20	01		F
/060	0732 040 409 R	3	MOLLA COMPRESS.					81.97601-0895	0,70	01		F P
450	1304 304 408 R	1	CORPO ACCOPP.					81.32425-0088	112,00	01		F
460	1304 304 050	1	BUSSOLA					81.93001-0314	69,50	01		F
462		1	ANELLO SICUREZ.			WTB -A= 1,90- 2,40(ABSTUFUNG:0,10MM)						
	0630 501 067	1	ANELLO SICUREZ.			DIN 471 60X2,4	NB	06.29019-0205	3,40	01		F
	0630 501 068	1	ANELLO SICUREZ.			DIN 471 60X2,3	NB	06.29019-0204	2,40	01		F
	0630 501 069	1	ANELLO SICUREZ.			DIN 471 60X2,2	NB	06.29019-0203	3,60	01		F
	0630 501 070	1	ANELLO SICUREZ.			DIN 471 60X2,1	NB	06.29019-0202	2,60	01		F
	0630 501 041 H	1	ANELLO SICUREZ.			DIN 471 60X2	NB		1,25	01	0,010	P F B
	0630 501 278 H	1	ANELLO SICUREZ.			DIN 471 60X1,9	NB	06.29019-0201	1,80	01		F
470	0750 115 227 RH	1	CORONA RULLINI			WTB 75,0X83,0X40,0		81.93404-0042	13,05	14		F
480	1304 304 499 H	1	RUOTA ELICOIDAL			2G/Z29 IN 1304 304 510(1)		81.32301-0744	219,00	01		F
490	0735 321 011 H	2	CORONA RULLINI			60,0X68,0X23,0 FA.SKF		81.93404-0043	23,00	14		F
500	1304 304 500 H	1	RUOTA ELICOIDAL			3G/Z25 IN 1304 304 511(1)		81.32301-0745	215,00	01		F
510	1304 304 660 RH	1	CORPO ACCOPP.	68056		ENTHALT.IN 1304 304 059(1)		81.32425-0089	104,00	01		F
520	1304 204 052 H	1	SINCRONIZZATORE			KPL.3+4G						
/110	1304 304 051 R	1	CORPO SINCRON.			ZF-B114V 9S-90		81.32420-0138	145,00	01		F
/120	6002 305 515 RH	1	MANIC.SCORREV.			ENTHALT.IN 1304 304 193(1)		81.32402-0136	149,00	01		F
/130	1238 304 394 R	3	TASSELLO SPINTA					81.32510-0007	2,90	01		F
/140	1249 304 222 RH	3	PERNO SFERICO					81.32523-0081	1,55	01		F P
/150	0732 040 409 R	3	MOLLA COMPRESS.					81.97601-0895	0,70	01		F P
524	1304 304 683 R	2	ANELLO SINCRON.	77271				81.32420-0235	74,00	01		F
530		1	ANELLO SICUREZ.			WTB						



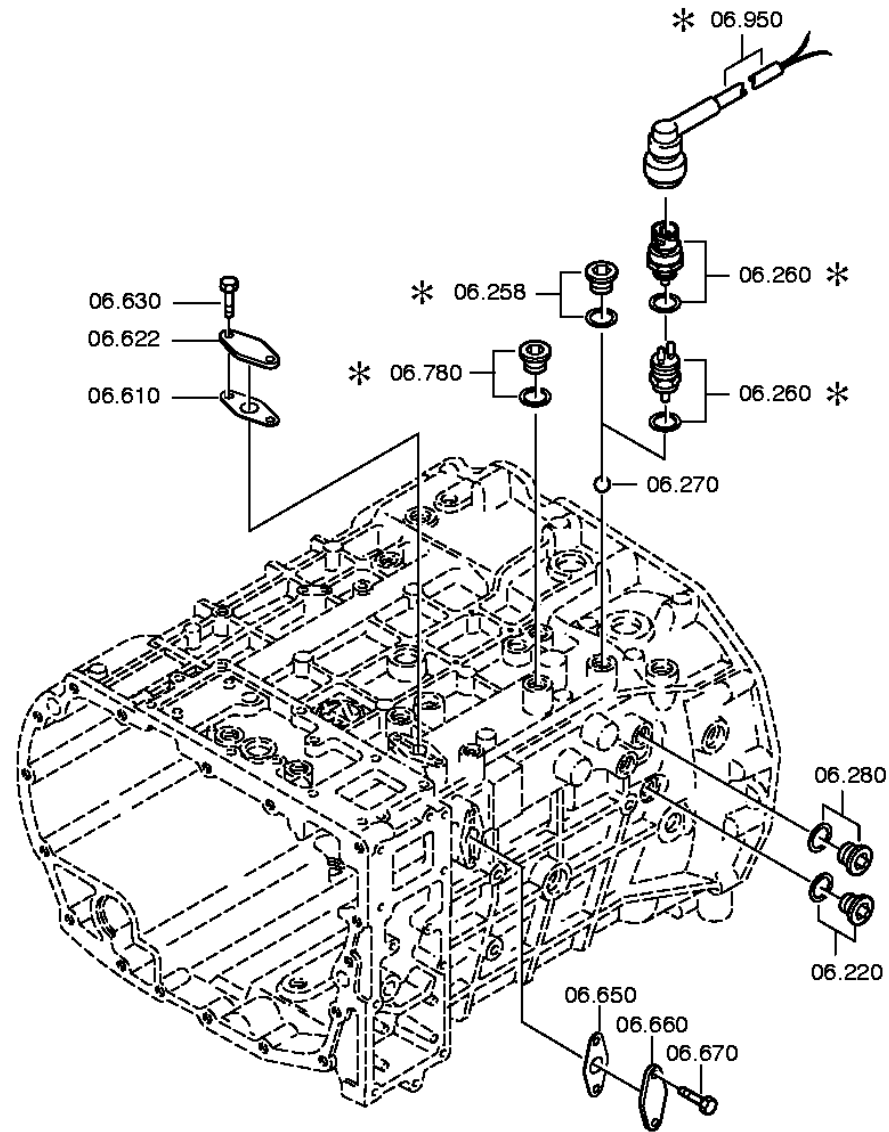
distinta base: 1304 051 030 9 S 109 / DG\*LL\*ANGEFL\*DW-WL H-H / MAN AG  
figura: 062.06.18 COMANDO

\* secondo la distinta base



distinta base: 1304 051 030 9 S 109 / DG\*LL\*ANGEFL\*DW-WL H-H / MAN AG  
figura: 062.06.48 PARTIC.RACCORDO

\* secondo la distinta base



## ZF-ELCAT particolari

CD 1/2004 01.02.2005  
foglio 23

distinta base: 1304 051 030 9 S 109 / DG\*LL\*ANGEFL\*DW-WL H-H / MAN AG  
 figura: 062.06.18 COMANDO  
 062.06.48 PARTIC.RACCORDO

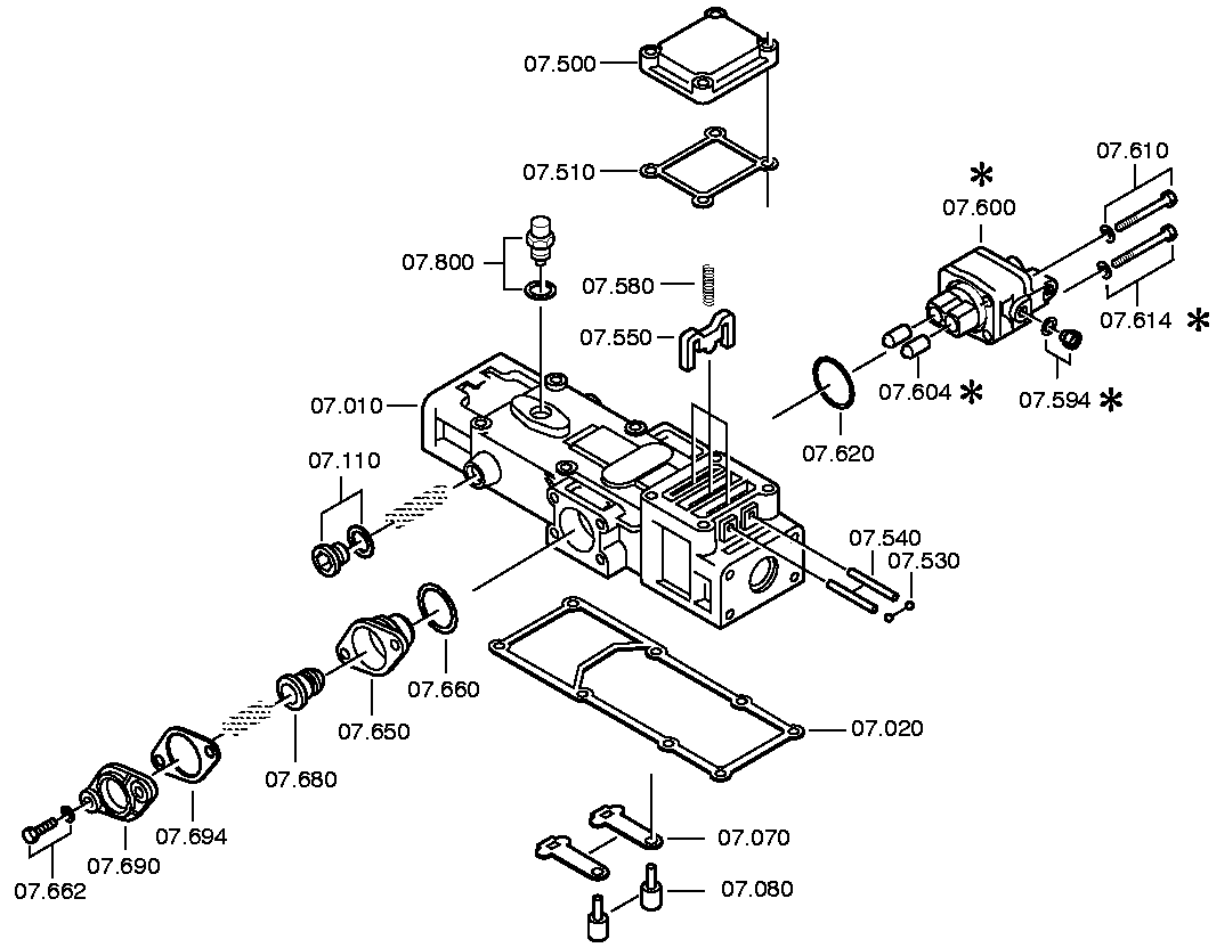
art.	n° categorico	FDR	denominazione	n° modif.	intr. mod.	informazione tecnica	opt.	n° codice fornitore	prezzo	GP	peso	stab. forn.
030	1304 306 089 H	1	PIASTRA SUPP.					81.32522-0042	13,50	01		F
040	1304 306 022	1	ELEMENTO BLOCC.					81.32536-0017	5,65	01		F
048	1304 306 078 H	1	ASTA COMANDO									
050	1304 306 010	1	BRACC.OSCIL.COM			3+4G		81.32515-0085	48,90	01		F
070	1290 306 066	2	PATTINO			IN 1290 306 194(2)		81.32526-0027	8,50	01		F P
080		2	VITE ARTICOLAZ.			M18X1,5 SK6						
	1304 306 108	2	VITE ARTICOLAZ.			M18X1,5		81.90490-0577	6,45	01		F
	0730 300 093	2	ROSETTA ELAST.					81.90830-0020	0,25	01		F
098	1304 306 051 H	1	ASTA COMANDO					81.32518-0151				
100	1304 306 009	1	BRACC.OSCIL.COM			1+2G		81.32515-0083	51,50	01		F
110	1290 306 066	2	PATTINO			IN 1290 306 194(2)		81.32526-0027	8,50	01		F P
120		2	VITE ARTICOLAZ.			M18X1,5 SK6						
	1304 306 108	2	VITE ARTICOLAZ.			M18X1,5		81.90490-0577	6,45	01		F
	0730 300 093	2	ROSETTA ELAST.					81.90830-0020	0,25	01		F
138	1304 306 078 H	1	ASTA COMANDO									
140	1304 306 077 H	1	BRACC.OSCIL.COM			R+CG		81.32515-0084	44,35	01		F
150	1290 306 066	2	PATTINO			IN 1290 306 194(2)		81.32526-0027	8,50	01		F P
160		2	VITE ARTICOLAZ.			M18X1,5 SK6						
	1304 306 108	2	VITE ARTICOLAZ.			M18X1,5		81.90490-0577	6,45	01		F
	0730 300 093	2	ROSETTA ELAST.					81.90830-0020	0,25	01		F
180	1304 306 140 H	1	LEVA DI ARRESTO			9/16S-109		81.32530-0147	4,80	01		F
190	1304 306 090 H	1	PIASTRA SUPP.			9/16 S 90 HINTEN WAAGRECHT		81.32522-0043	9,40	01		F
200	0730 009 856 H	1	ANELLO	9468B				81.90820-0607	1,00	01		F
210	0732 041 374	1	MOLLA COMPRESS.					81.97602-0481	0,40	01		F
220		1	TAPPO A VITE			M14X1,5 * 35N.M*DICHTRING						
	0636 302 068 H	1	TAPPO A VITE			DIN 908 ST A3C M 14X1,5			0,40	01		F P S B
	0730 008 057 R	1	ANELLO TENUTA	0091C		A=1,50		81.90713-0778	0,45	01		F
260		1	INTERUTTORE			SCHL*45N.M*DICHTRING						
	0501 311 807 H	1	INTERUTTORE					81.25505-0794	19,45	01		F P
	0634 801 062 R	1	ANELLO TENUTA	57730		DIN 7603 AL A 18 X 24		06.56190-0813	0,10	01		F P G
270	0635 460 024	1	SFERA			DIN 5401 13 G20			0,25	03		F P
280		1	TAPPO A VITE			M18X1,5 * 35N.M*DICHTRING						
	0636 302 021	1	TAPPO A VITE			DIN 908 ST A3C M 18X1,5			2,00	01		F G B
	0634 801 062 R	1	ANELLO TENUTA	57730		DIN 7603 AL A 18 X 24		06.56190-0813	0,10	01		F P G
610	1268 307 170 RH	1	GUARNIZIONE			ENTHALT.IN 1290 306 272(2)		81.96601-0441	0,20	01		F
622	1295 307 390	1	PIASTRA			ENTHALT.IN 1295 307 389(3)		81.32522-0030	2,75	01		F
630		2	VITE TESTA ESAG			M8X20 ISO4017/8.8 A3C						





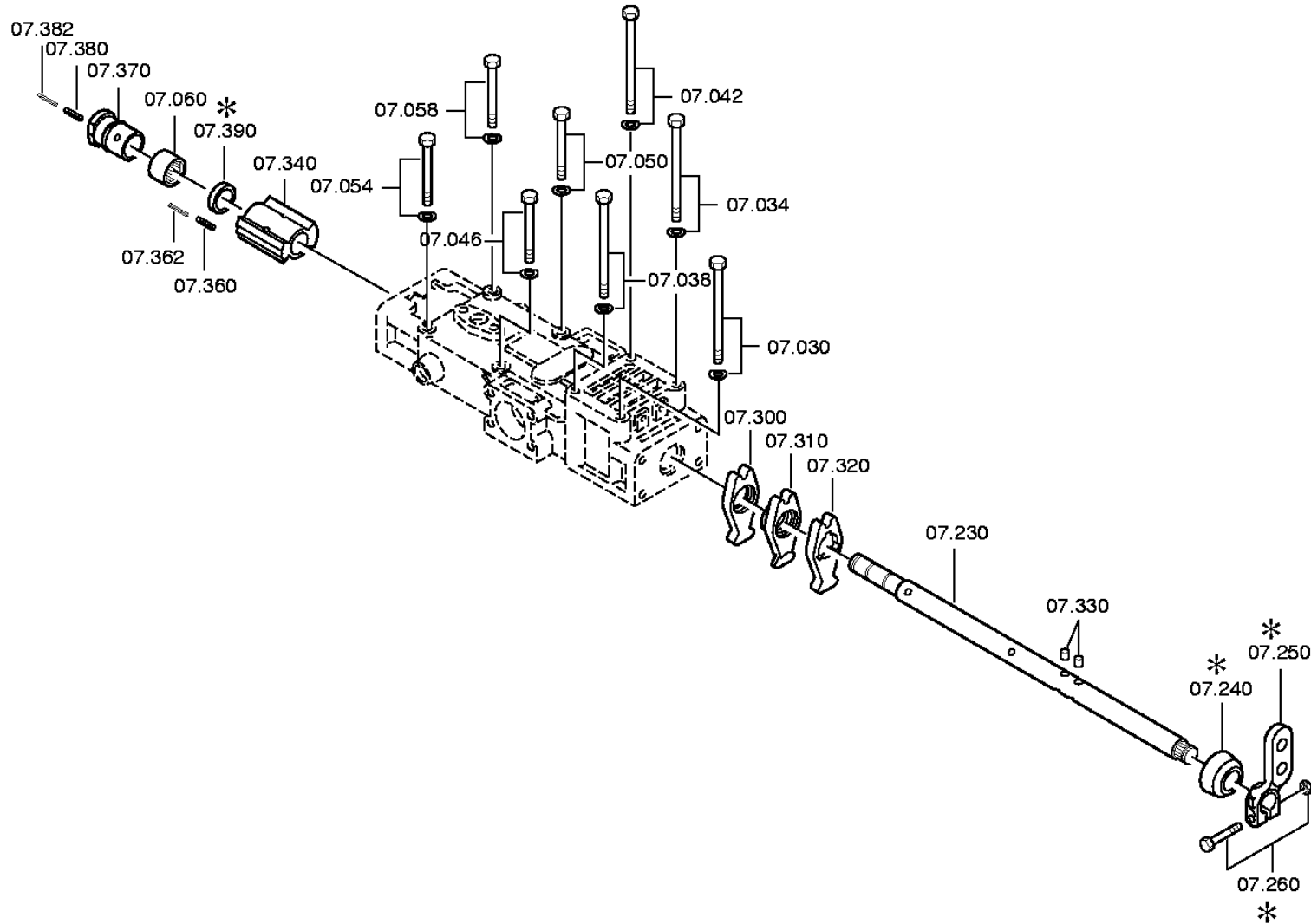
distinta base: 1304 051 030 9 S 109 / DG\*LL\*ANGEFL\*DW-WL H-H / MAN AG  
figura: 062.07.03 SCATOLA COMANDO

\* secondo la distinta base



distinta base: 1304 051 030 9 S 109 / DG\*LL\*ANGEFL\*DW-WL H-H / MAN AG  
figura: 062.07.47 ALBERO COMANDO

\* secondo la distinta base



## ZF-ELCAT particolari

CD 1/2004 01.02.2005

foglio 27

distinta base: 1304 051 030 9 S 109 / DG\*LL\*ANGEFL\*DW-WL H-H / MAN AG  
 figura: 062.07.03 SCATOLA COMANDO  
 062.07.47 ALBERO COMANDO

art.	n° categorico	FDR	denominazione	n° modif.	intr. mod.	informazione tecnica	opt.	n° codice fornitore	prezzo	GP	peso	stab. forn.
010	1304 307 385 H	1	SCATOLA COMANDO			ENTHALT.IN 1304 307 417(0)		81.32103-0139				
020	1304 307 338 R	1	GUARNIZIONE					81.96601-0492	1,55	01		F
030		1	VITE TESTA ESAG			M8X105 ISO4014/8.8 A3C						
	0636 010 634	1	VITE TESTA ESAG			ISO 4014 8.8 A3C M 8 X105			0,45	01		FG
	0630 302 090 RH	1	ROSETTA ELAST.			DIN 137 FST FE/ZN8C B 8			0,15	01		FGBS
034		1	VITE TESTA ESAG			M8X105 ISO4014/8.8 A3C						
	0636 010 634	1	VITE TESTA ESAG			ISO 4014 8.8 A3C M 8 X105			0,45	01		FG
	0630 302 090 RH	1	ROSETTA ELAST.			DIN 137 FST FE/ZN8C B 8			0,15	01		FGBS
038		1	VITE TESTA ESAG			M8X105 ISO4014/8.8 A3C						
	0636 010 634	1	VITE TESTA ESAG			ISO 4014 8.8 A3C M 8 X105			0,45	01		FG
	0630 302 090 RH	1	ROSETTA ELAST.			DIN 137 FST FE/ZN8C B 8			0,15	01		FGBS
042		1	VITE TESTA ESAG			M8X105 ISO4014/8.8 A3C						
	0636 010 634	1	VITE TESTA ESAG			ISO 4014 8.8 A3C M 8 X105			0,45	01		FG
	0630 302 090 RH	1	ROSETTA ELAST.			DIN 137 FST FE/ZN8C B 8			0,15	01		FGBS
046		1	VITE TESTA ESAG			M8X80 ISO4014/8.8 A3C						
	0636 010 548	1	VITE TESTA ESAG			ISO 4014 8.8 A3C M 8 X 80			1,00	01		FG
050		1	VITE TESTA ESAG			M8X75 ISO4014/8.8 A3C						
	0636 010 540	1	VITE TESTA ESAG			ISO 4014 8.8 A3C M 8 X 75			1,20	01		FG
	0630 302 090 RH	1	ROSETTA ELAST.			DIN 137 FST FE/ZN8C B 8			0,15	01		FGBS
054		1	VITE TESTA ESAG			M8X80 ISO4014/8.8 A3C						
	0636 010 548	1	VITE TESTA ESAG			ISO 4014 8.8 A3C M 8 X 80			1,00	01		FG
058		1	VITE TESTA ESAG			M8X75 ISO4014/8.8 A3C						
	0636 010 540	1	VITE TESTA ESAG			ISO 4014 8.8 A3C M 8 X 75			1,20	01		FG
	0630 302 090 RH	1	ROSETTA ELAST.			DIN 137 FST FE/ZN8C B 8			0,15	01		FGBS
060	0635 303 053 H	1	BUSSOLA RULLINI			FA. INA ST KAEFIG HK 2520 25X32X20		06.33719-0009	4,05	03		FPB
070	1304 307 019	2	LEVA DI ARRESTO					81.32530-0101	1,60	01		F
080	1304 307 336	4	PERNO			ENTHALT.IN 1304 307 334(3)		81.32523-0161	5,85	01		F
110		2	TAPPO A VITE			M18X1,5 * 35N.M*DICHTRING						
	0636 302 021	2	TAPPO A VITE			DIN 908 ST A3C M 18X1,5			2,00	01		FGB
	0634 801 062 R	2	ANELLO TENUTA	57730		DIN 7603 AL A 18 X 24		06.56190-0813	0,10	01		FPG
230	1304 307 262	1	ALBERO COMANDO					81.32201-0080	70,50	01		F
240	1238 307 411 R	1	CAPPUCC.PROTEZ.			ENTHALT.IN 1304 307 093(2)		81.32540-0016	2,20	01		F
250	1297 307 076 H	1	LEVA DI COMANDO	59023		U228		81.32530-0107	51,50	01		F
260		1	VITE E DADO			M10X40 DIN933ALT/10.9 A3C						
	0636 015 469 RH	1	VITE TESTA ESAG			DIN 933 ALT 10.9 A3C AUSG.87-09 M 10 X 40		06.01284-3219	0,30	01		F

## ZF-ELCAT particolari

CD 1/2004 01.02.2005  
foglio 28

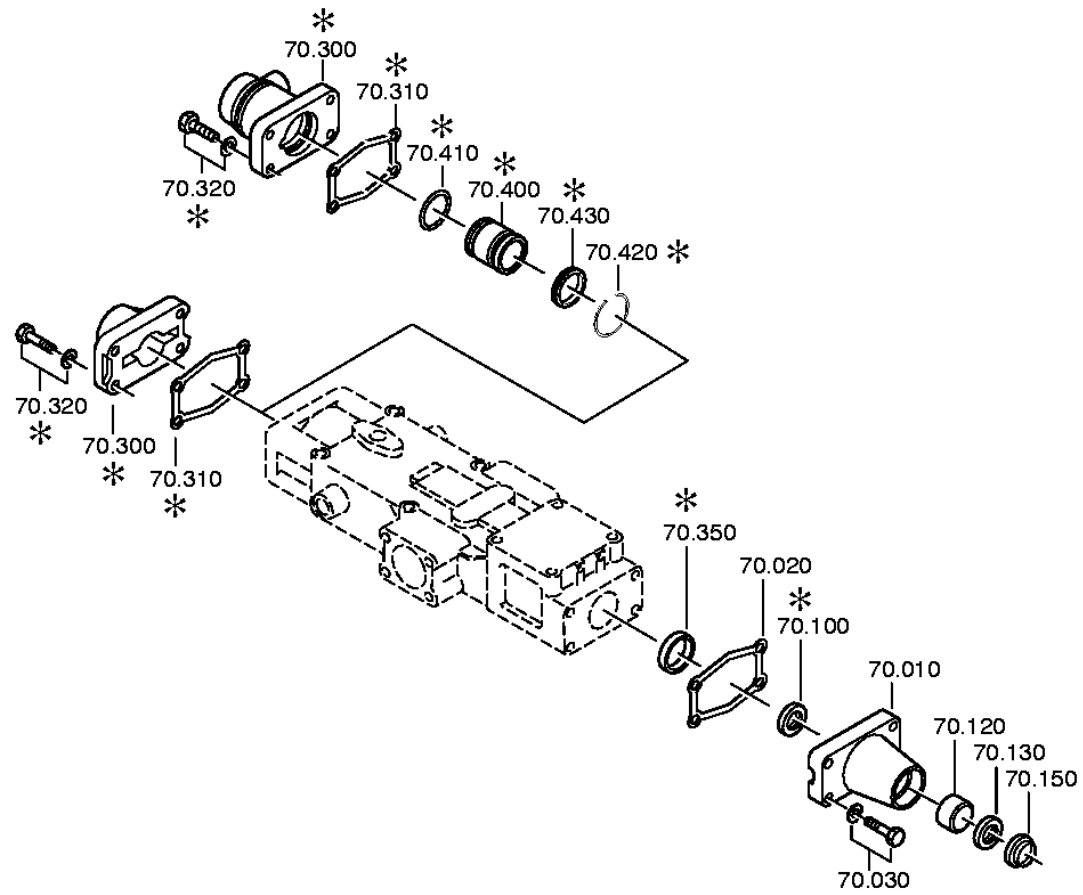
distinta base: 1304 051 030 9 S 109 / DG\*LL\*ANGEFL\*DW-WL H-H / MAN AG  
 figura: 062.07.03 SCATOLA COMANDO  
 062.07.47 ALBERO COMANDO

art.	n° categorico	FDR	denominazione	n° modif.	intr. mod.	informazione tecnica	opt.	n° codice fornitore	prezzo	GP	peso	stab. forn.
	0637 006 120 R	1	DADO ESAGONALE			DIN 934 ALT 10 A3C AUSG.87-10 M 10			0,40	01		F P
300	1304 307 260	1	TRASCINATORE					81.32517-0113	17,90	01		F
310	1304 307 259	1	TRASCINATORE					81.32517-0114	28,70	01		F
320	1304 307 258	1	TRASCINATORE					81.32517-0112	16,50	01		F
330	0735 470 126	6	RULLO			8,0X8,0 FA.INA		81.32528-0015	3,00	14		F
340	1304 307 442	1	ARRESTO	3842A		ENTHALT.IN 1304 307 441(1)		81.32525-0046	37,55	01		F
360	0631 329 071	1	SPINA ELASTICA			DIN 1481 ALT 6 X 36 AUSG.78-11			0,20	01		F P
362	0631 329 029	1	SPINA ELASTICA			DIN 1481 ALT 3,5X 36 AUSG.78-11		06.22120-0617	0,10	01		F P
370	1304 307 255	1	BUSS.ARRESTO			ENTHALT.IN 1308 307 009(2)		81.32525-0021	28,15	01		F
380	0631 329 069 RH	1	SPINA ELASTICA			ISO 8752 ST 6 X 30			0,05	01		F P
382	0631 329 027	1	SPINA ELASTICA			ISO 8752 ST 3,5X 28		06.22120-0614	0,10	01		F
500		1	COPERC.ARRESTO			WTB						
	1304 307 257 H	1	COPERC.ARRESTO			ENTHALT.IN 1304 307 320(1)	WW					
	1304 307 321 H	1	COPERC.ARRESTO			ENTHALT.IN 1304 307 320(1)	WW					
510	1304 307 437 RH	1	GUARNIZIONE	76941				82.96601-0077	0,25	01		F
530	0635 460 034	2	SFERA			DIN 5401 6,350 G20			0,05	03		F G
540	0631 306 849	2	SPINA CILINDR.			ZFN 6 16MNCR5 E 6 M 6X 60			1,25	01		F
550	1304 307 339 H	3	TACCA INNESTO					81.32525-0022	1,95	01		F
580	0732 040 255	3	MOLLA COMPRESS.					81.97602-0658	1,50	01		F P
594		1	VITE STROZZAM.			D=1,40						
	0737 843 076	1	VITE STROZZAM.			D=1,40 IN 0737 843 058(2)		81.90310-0475	1,85	01		F
	0634 801 331	1	ANELLO TENUTA	75945		DIN 7603 AL A 12 X 18			0,35	01		F
600	6038 202 043 H	1	VALV.DISINNESTO	2429C		KPL.H-H*ZULUFTDROSSEL 1,55		81.52131-6017	63,00	01		F
604	0501 209 188	2	RULLO SFERICO	3842A		KPL.		81.95801-0165	4,95	01		F
610		4	VITE TESTA ESAG			M8X65 ISO4014/8.8 A3C						
	0636 010 575	4	VITE TESTA ESAG			ISO 4014 8.8 A3C M 8 X 65			0,65	01		F
	0630 001 075 RH	4	RONDELLA			DIN 125 ALT 200HV A3C AUSG.90-0 8,4		06.15013-6111	0,15	01		F P G
620	0634 313 505 R	1	O-RING			ZFN 744 ACM -80-10 42 X 3		06.56342-0311	0,60	01		F
650		1	INSERTO			WTB						
	1304 307 315 H	1	INSERTO				WW	81.32649-0003	9,90	01		F
	1304 307 194 H	1	INSERTO			IN 1304 307 317(2)	WW					
660	0634 314 021 H	1	O-RING			ZFN 744 ACM -70-10 36,2 X 3						
662		2	VITE TESTA ESAG			M8X30 ISO4017/8.8 A3C						
	0636 015 321 RH	2	VITE TESTA ESAG			ISO 4017 8.8 A3C M 8 X 30			0,25	01		F P G
	0630 302 090 RH	2	ROSETTA ELAST.			DIN 137 FST FE/ZN8C B 8			0,15	01		F G B S



distinta base: 1304 051 030 9 S 109 / DG\*LL\*ANGEFL\*DW-WL H-H / MAN AG  
figura: 062.08.01 BRACCIO COMANDO

\* secondo la distinta base



## ZF-ELCAT particolari

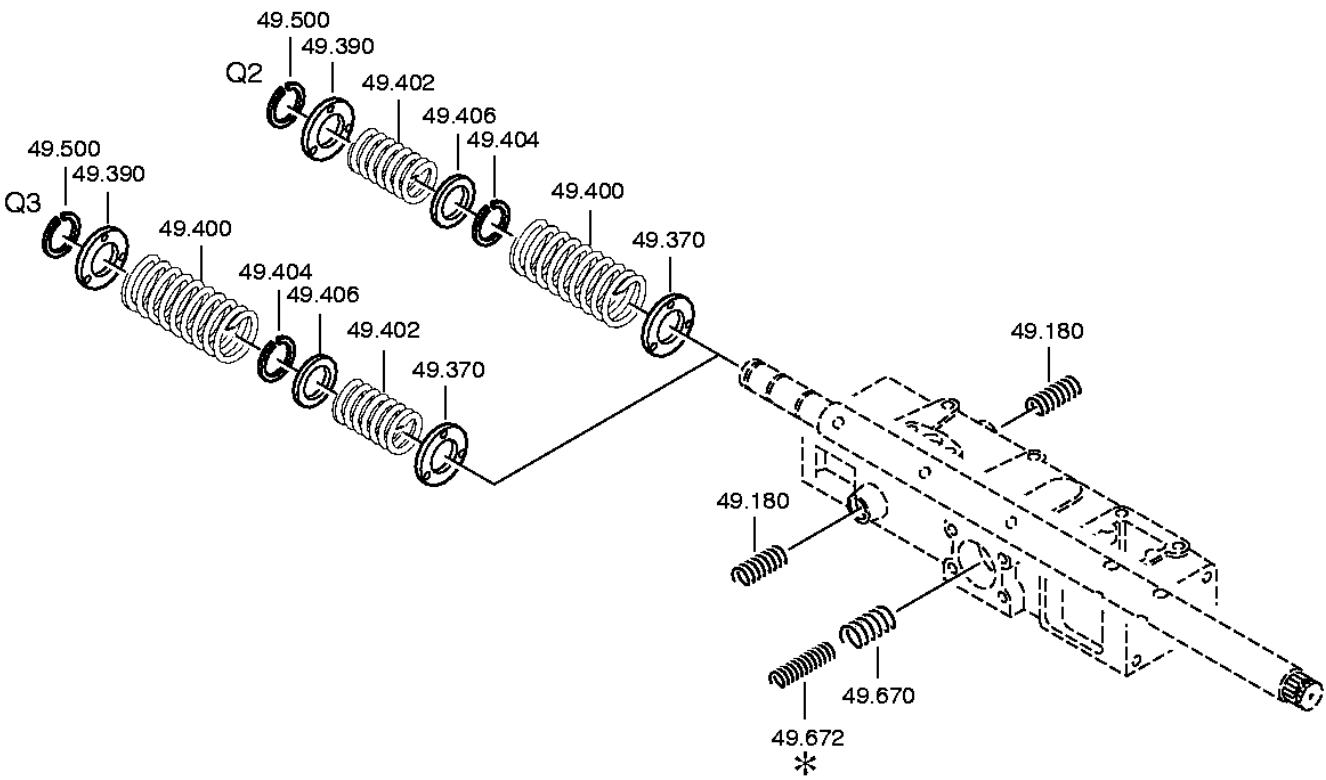
CD 1/2004 01.02.2005  
foglio 31

distinta base: 1304 051 030 9 S 109 / DG\*LL\*ANGEFL\*DW-WL H-H / MAN AG  
 figura: 062.08.01 BRACCIO COMANDO

art.	n° categorico	FDR	denominazione	n° modif.	intr. mod.	informazione tecnica	opt.	n° codice fornitore	prezzo	GP	peso	stab. forn.
010	1304 307 425 RH	1	COPERCH.COMANDO	69034				81.32540-0042	8,15	01		F
020	0501 318 308 RH	1	GUARNIZIONE	4991B				81.96601-0727	0,50	01		F
030		4	VITE TESTA ESAG			M8X30 ISO4017/8.8 A3C						
	0636 015 321 RH	4	VITE TESTA ESAG			ISO 4017 8.8 A3C M 8 X 30			0,25	01		F P G
	0630 302 090 RH	4	ROSETTA ELAST.			DIN 137 FST FE/ZN8C B 8			0,15	01		F G B S
100	0634 300 020 R	1	ANELLO TEN.ALB.	69034		ZFN 132 NB 25 X 32X 5 BOF		81.96502-0117	2,40	01		F
120	0730 260 330 R	1	BUSSOLA			A=20,00		81.93020-0525	10,05	01		F
130	0634 300 302 R	1	ANELLO TEN.ALB.			ZFN 132 NB 25 X 35X 7 B		06.56261-1609	2,80	01		F
150	0634 307 367 R	1	PARAOLIO			FA. CFW 88NBR/101 AS 25X 35X 7 X10		81.96510-0002	2,30	01		F P G
300		1	COPERCHIO			WTB						
	1304 307 154 H	1	COPERCHIO				WW	81.32540-0034	6,90	01		F
	1304 307 069 H	1	COPERCHIO				WW					
310	0501 318 308 RH	1	GUARNIZIONE	4991B				81.96601-0727	0,50	01		F
320		4	VITE TESTA ESAG			M8X30 ISO4017/8.8 A3C						
	0636 015 321 RH	4	VITE TESTA ESAG			ISO 4017 8.8 A3C M 8 X 30			0,25	01		F P G
	0630 302 090 RH	4	ROSETTA ELAST.			DIN 137 FST FE/ZN8C B 8			0,15	01		F G B S

distinta base: 1304 051 030 9 S 109 / DG\*LL\*ANGEFL\*DW-WL H-H / MAN AG  
figura: 062.12.05 GRUPPO MOLLE

\* secondo la distinta base

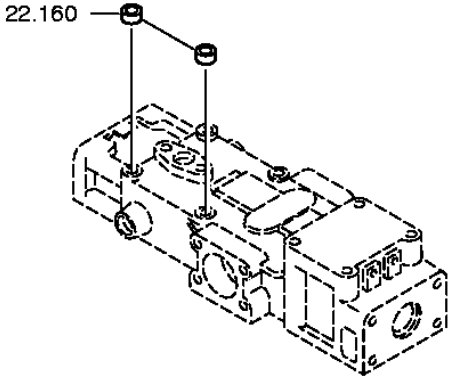






distinta base: 1304 051 030 9 S 109 / DG\*LL\*ANGEFL\*DW-WL H-H / MAN AG  
figura: 062.14.00 SUPPORTO

\* secondo la distinta base



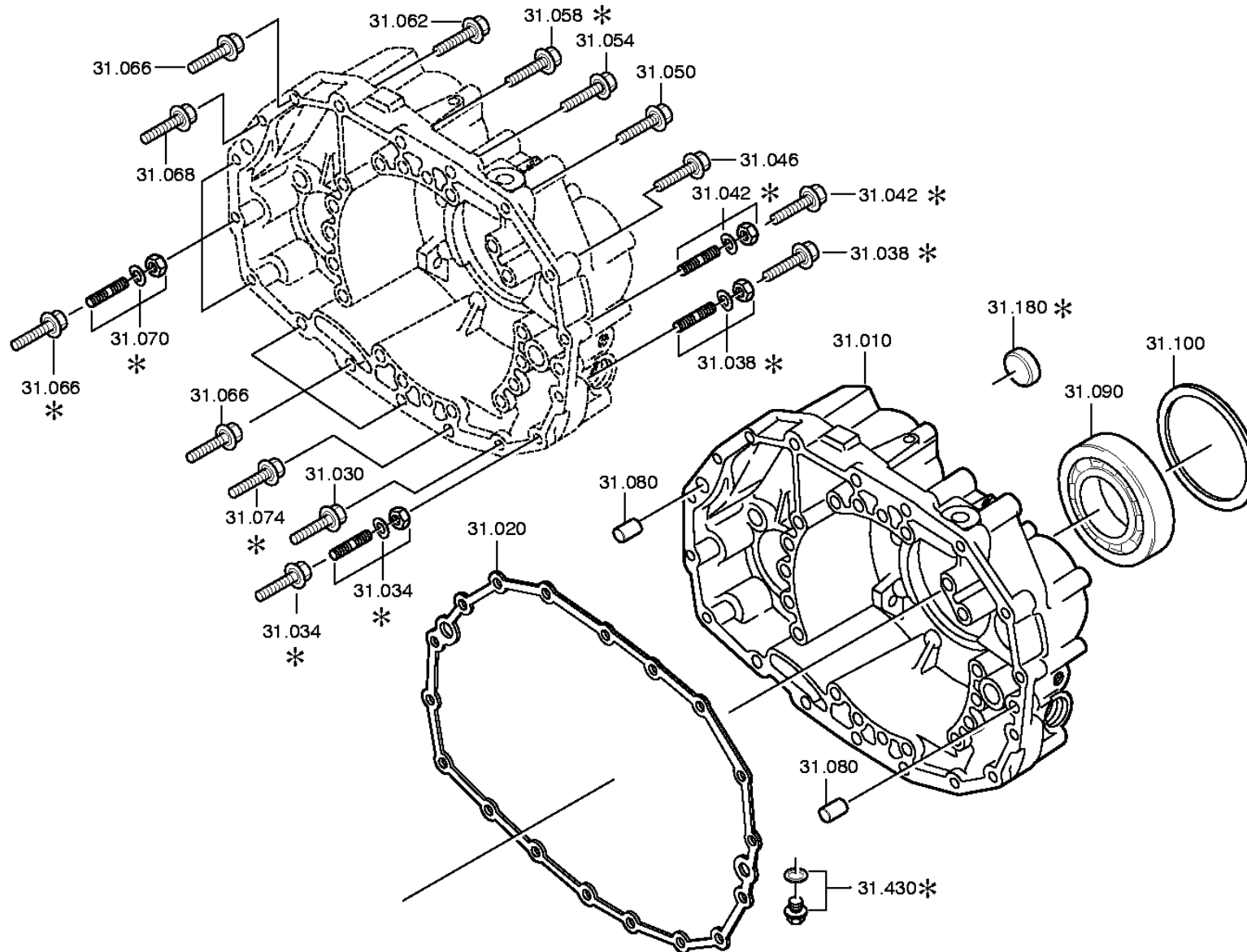
ZF-ELCAT particolari

distinta base: 1304 051 030 9 S 109 / DG\*LL\*ANGEFL\*DW-WL H-H / MAN AG  
 figura: 062.14.00 SUPPORTO

art.	n° categorico	FDR	denominazione	n° modif.	intr. mod.	informazione tecnica	opt.	n° codice fornitore	prezzo	GP	peso	stab. forn.
160	0730 062 207	2	TUBO			A=5,00 IN 0730 060 817(4)			1,20	01		F P

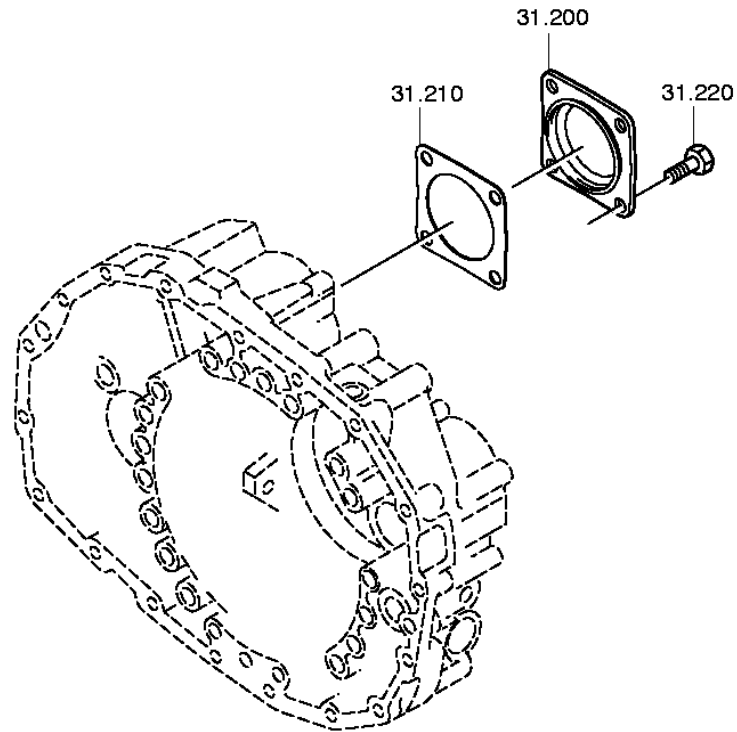
distinta base: 1304 051 030 9 S 109 / DG\*LL\*ANGEFL\*DW-WL H-H / MAN AG  
figura: 062.43.02 SCATOLA GP

\* secondo la distinta base



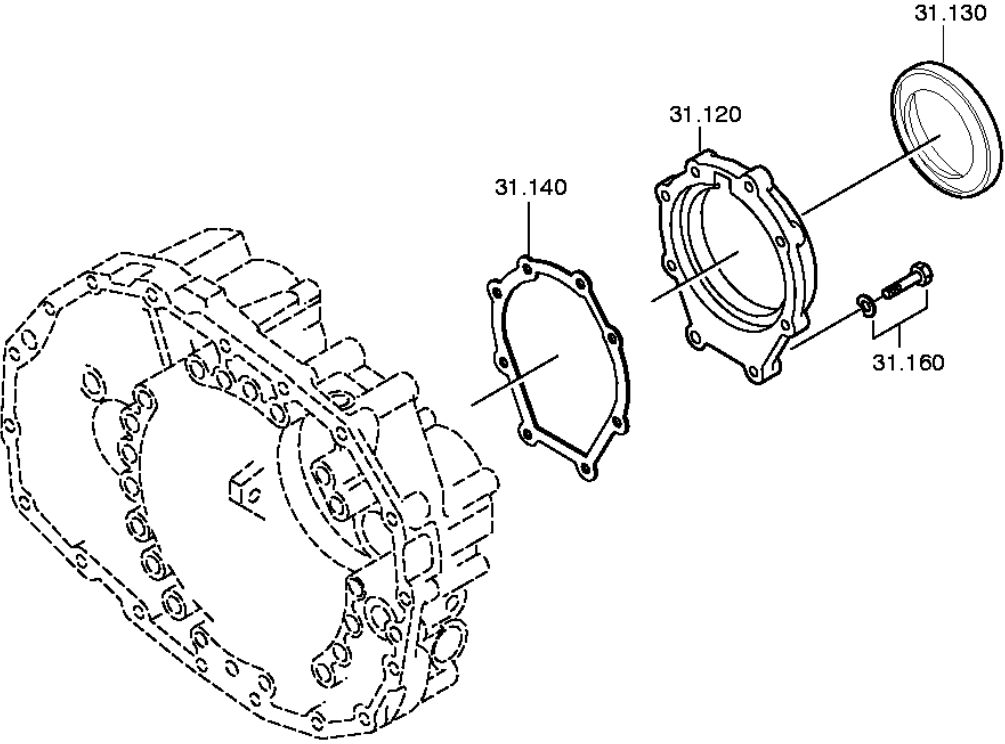
distinta base: 1304 051 030 9 S 109 / DG\*LL\*ANGEFL\*DW-WL H-H / MAN AG  
figura: 062.43.40 PARTI P. CHIUS.

\* secondo la distinta base



distinta base: 1304 051 030 9 S 109 / DG\*LL\*ANGEFL\*DW-WL H-H / MAN AG  
figura: 062.43.41 COPERCHIO

\* secondo la distinta base



## ZF-ELCAT particolari

CD 1/2004 01.02.2005  
foglio 39

distinta base: 1304 051 030 9 S 109 / DG\*LL\*ANGEFL\*DW-WL H-H / MAN AG  
 figura: 062.43.02 SCATOLA GP  
 062.43.40 PARTI P. CHIUS.  
 062.43.41 COPERCHIO

art.	n° categorico	FDR	denominazione	n° modif.	intr. mod.	informazione tecnica	opt.	n° codice fornitore	prezzo	GP	peso	stab. forn.
010	1304 301 360 H	1	SCATOLA	3966C		IN 1304 301 359(0)			840,00	01		F
020	1304 301 305	1	GUARNIZIONE	7697C	01.01.2004			81.96601-0714	6,05	01		F
030		1	VITE TESTA ESAG	8083B		M10X60Z1 DIN933ALT10.9/A3C						
	0636 015 601 H	1	VITE TESTA ESAG			DIN 933 ALT 10.9 A3CSM AUSG.87-0 M 10 X 60 Z1			0,80	01		F
034		1	VITE TESTA ESAG	78927		M10X60SK						
	0736 010 205	1	VITE TESTA ESAG			M10X60SK		84.90001-0031	1,55	01		F
038		1	VITE TESTA ESAG	8083B		M10X60Z1 DIN933ALT10.9/A3C						
	0636 015 601 H	1	VITE TESTA ESAG			DIN 933 ALT 10.9 A3CSM AUSG.87-0 M 10 X 60 Z1			0,80	01		F
042		1	VITE TESTA ESAG	8083B		M10X60Z1 DIN933ALT10.9/A3C						
	0636 015 601 H	1	VITE TESTA ESAG			DIN 933 ALT 10.9 A3CSM AUSG.87-0 M 10 X 60 Z1			0,80	01		F
046		1	VITE TESTA ESAG	8083B		M10X60Z1 DIN933ALT10.9/A3C						
	0636 015 601 H	1	VITE TESTA ESAG			DIN 933 ALT 10.9 A3CSM AUSG.87-0 M 10 X 60 Z1			0,80	01		F
050		1	VITE TESTA ESAG	8083B		M10X60Z1 DIN933ALT10.9/A3C						
	0636 015 601 H	1	VITE TESTA ESAG			DIN 933 ALT 10.9 A3CSM AUSG.87-0 M 10 X 60 Z1			0,80	01		F
054		1	VITE TESTA ESAG	8083B		M10X60Z1 DIN933ALT10.9/A3C						
	0636 015 601 H	1	VITE TESTA ESAG			DIN 933 ALT 10.9 A3CSM AUSG.87-0 M 10 X 60 Z1			0,80	01		F
058		1	VITE TESTA ESAG	8083B		M10X60Z1 DIN933ALT10.9/A3C						
	0636 015 601 H	1	VITE TESTA ESAG			DIN 933 ALT 10.9 A3CSM AUSG.87-0 M 10 X 60 Z1			0,80	01		F
062		1	VITE TESTA ESAG	8083B		M10X60Z1 DIN933ALT10.9/A3C						
	0636 015 601 H	1	VITE TESTA ESAG			DIN 933 ALT 10.9 A3CSM AUSG.87-0 M 10 X 60 Z1			0,80	01		F
066		4	VITE TESTA ESAG	8083B		M10X60Z1 DIN933ALT10.9/A3C						
	0636 015 601 H	4	VITE TESTA ESAG			DIN 933 ALT 10.9 A3CSM AUSG.87-0 M 10 X 60 Z1			0,80	01		F
068		1	VITE TESTA ESAG	8083B		M10X60Z1 DIN933ALT10.9/A3C						
	0636 015 601 H	1	VITE TESTA ESAG			DIN 933 ALT 10.9 A3CSM AUSG.87-0 M 10 X 60 Z1			0,80	01		F
070		3	VITE TESTA ESAG	8083B		M10X60Z1 DIN933ALT10.9/A3C						
	0636 015 601 H	3	VITE TESTA ESAG			DIN 933 ALT 10.9 A3CSM AUSG.87-0 M 10 X 60 Z1			0,80	01		F

## ZF-ELCAT particolari

CD 1/2004 01.02.2005

foglio 40

distinta base: 1304 051 030 9 S 109 / DG\*LL\*ANGEFL\*DW-WL H-H / MAN AG

figura: 062.43.02 SCATOLA GP

062.43.40 PARTI P. CHIUS.

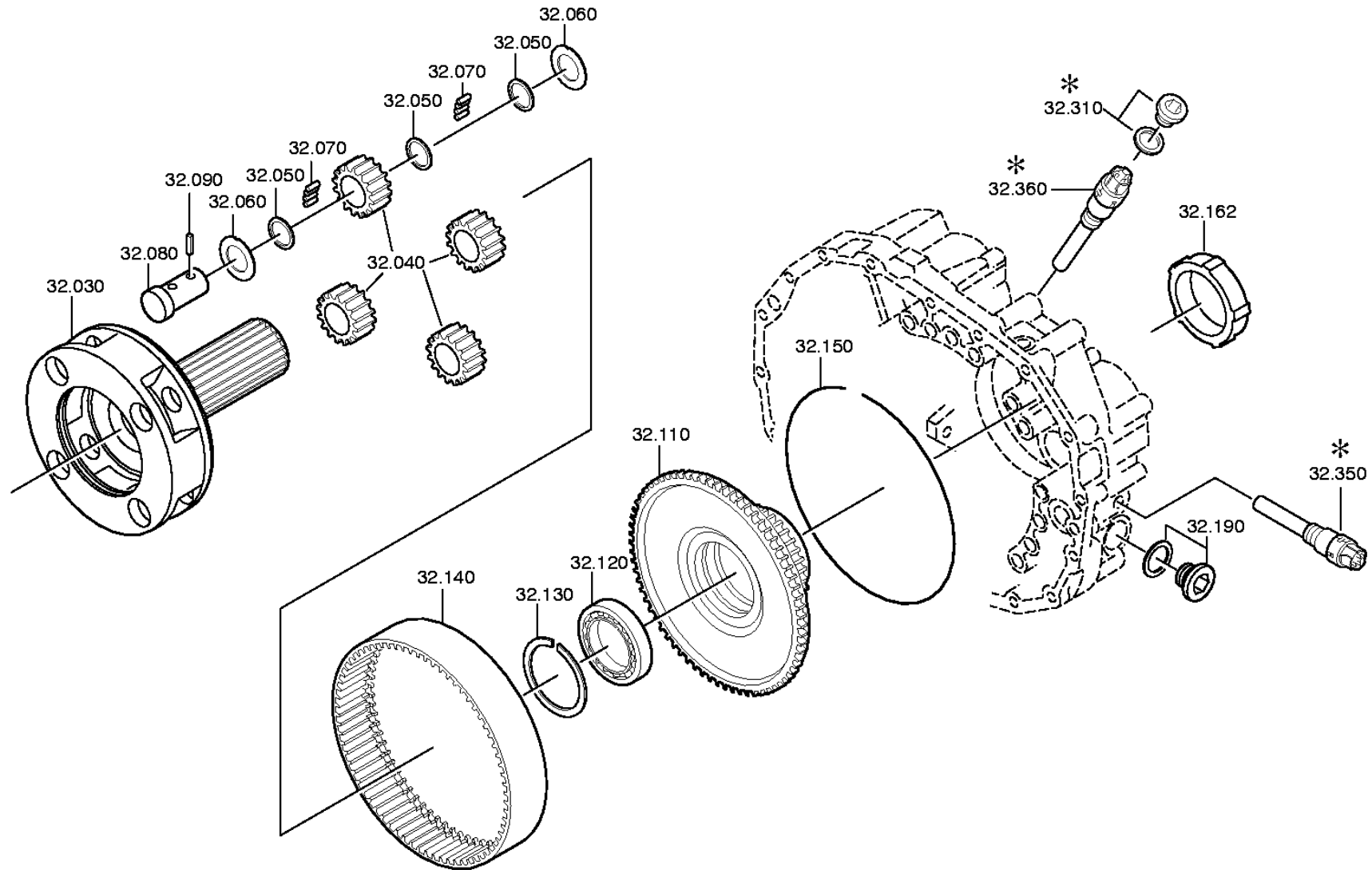
062.43.41 COPERCHIO

art.	n° categorico	FDR	denominazione	n° modif.	intr. mod.	informazione tecnica	opt.	n° codice fornitore	prezzo	GP	peso	stab. forn.
074		1	VITE TESTA ESAG	8083B		M10X60Z1 DIN933ALT10.9/A3C						
	0636 015 601 H	1	VITE TESTA ESAG			DIN 933 ALT 10.9 A3CSM AUSG.87-0 M 10 X 60 Z1			0,80	01		F
080	0631 306 229 H	2	SPINA CILINDR.	67590		ZFN 6 NIROSTA 16 M 6X 36		06.22025-1516	2,10	01		F
090	0750 116 048 H	1	CUSCIN.A SFERE			WTB 78,0X130,0X25,0		81.93410-0077	57,50	14		F
100		1	RONDELLA			WTB 0730 004 178(3) -A= 1,30- 1,90(ABSTUFUNG:0,10MM)						
	0730 002 543	1	RONDELLA			A=1,90	NB	81.32312-0925	19,00	01		F P B
	0730 002 544	1	RONDELLA			A=1,80	NB	81.32312-0926	19,00	01		F P B
	0730 002 545	1	RONDELLA			A=1,70	NB	81.32312-0927	19,00	01		F P B
	0730 002 546 H	1	RONDELLA			A=1,60	NB	81.32312-0928	19,55	01	0,039	P F
	0730 002 547 H	1	RONDELLA			A=1,50	NB	81.32312-0929	19,55	01		F P B
	0730 002 548 H	1	RONDELLA			A=1,40	NB	81.32312-0930	19,55	01	0,033	P F B
	0730 002 549	1	RONDELLA			A=1,30	NB	81.32312-0931	19,55	01		F P B
120	1304 301 089 H	1	CAPPELLO CUSCIN			ENTHALT.IN 1304 301 093(1)		81.32106-0160	17,75	01		F
130	0734 319 439 RH	1	ANELLO TEN.ALB.			95X115X10 FA.ELRING		81.96502-0935	15,70	01		F
140	1304 301 109 RH	1	GUARNIZIONE			ENTHALT.IN 1304 301 095(2)		81.96601-0485	2,50	01		F
160		8	VITE TESTA ESAG			M8X32 ISO4017/8.8 A3C						
	0636 015 366	8	VITE TESTA ESAG			ISO 4017 8.8 A3C M 8 X 32		06.01289-0090	0,40	01		FG
	0630 302 090 RH	8	ROSETTA ELAST.			DIN 137 FST FE/ZN8C B 8			0,15	01		F G B S
180		1	COPERCH. CHIUS.	2879B		36 DIN443 FE/ZN12C						
	0630 361 071	1	COPERCH. CHIUS.			DIN 443 FE/ZN12C 36		85.32508-0001	1,50	01		FG
200	1304 301 034	1	COPERCHIO			ENTHALT.IN 1238 308 199(1)		81.32106-0129	3,20	01		F
210	1238 308 201 RH	1	GUARNIZIONE	34612		ENTHALT.IN 1238 308 202(2)		81.96601-0444	0,75	01		F
220		4	VITE TESTA ESAG			M12X28 DIN933ALT/8.8 A3C						
	0636 016 181	4	VITE TESTA ESAG			DIN 933 ALT 8.8 A3C AUSG.87-09 M 12 X 28			0,25	01		F
430		1	TAPPO A VITE	3966C		M16X1,5 * 45N.M*DICHTRING						
	0636 304 048 H	1	TAPPO A VITE			DIN 910 ST A3C M 16X1,5		89.20022-1901	1,20	01		F
	0634 801 044 R	1	ANELLO TENUTA			DIN 7603 ST A 16 X 20		06.56190-0908	0,05	01		F B



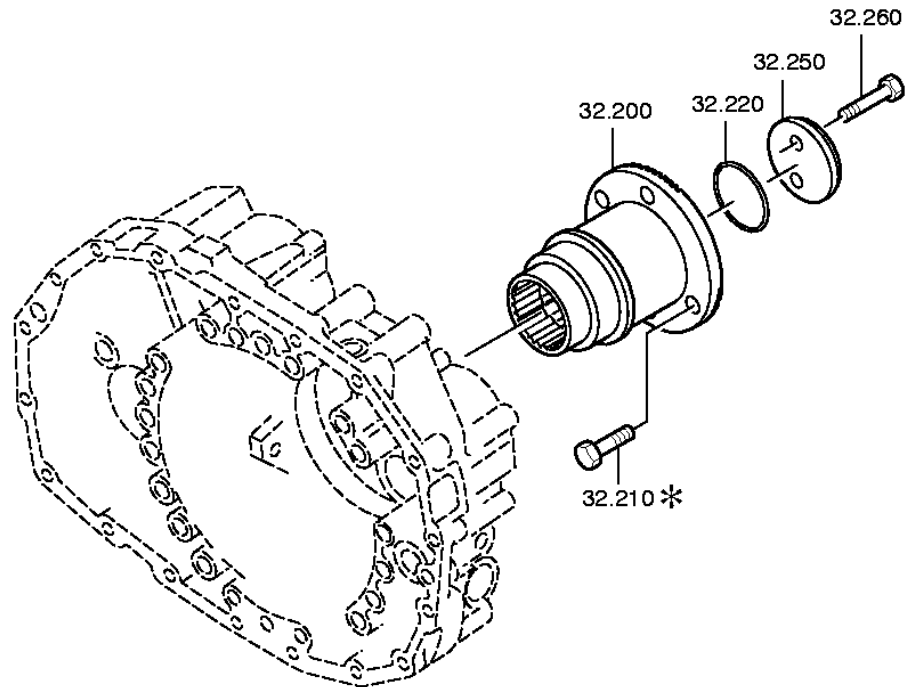
distinta base: 1304 051 030 9 S 109 / DG\*LL\*ANGEFL\*DW-WL H-H / MAN AG  
figura: 062.44.01 RUOTISMO EPICIC

\* secondo la distinta base



distinta base: 1304 051 030 9 S 109 / DG\*LL\*ANGEFL\*DW-WL H-H / MAN AG  
figura: 062.44.45 RUOTISMO EPICIC

\* secondo la distinta base



## ZF-ELCAT particolari

CD 1/2004 01.02.2005

foglio 43

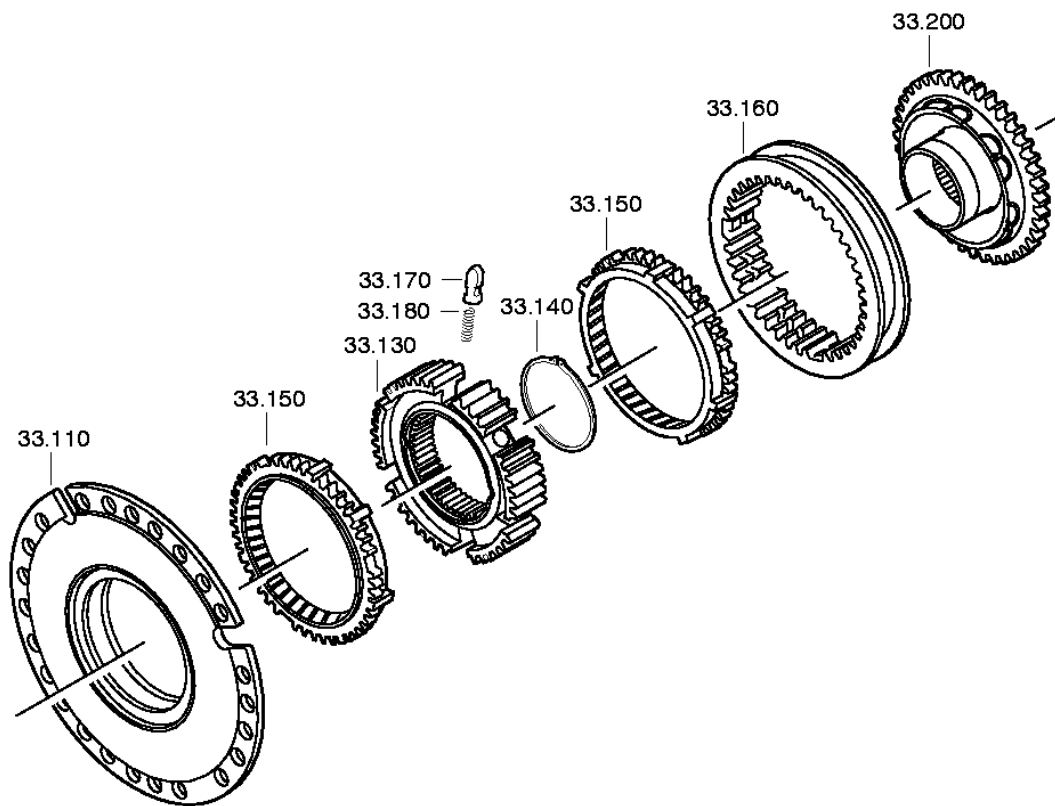
distinta base: 1304 051 030 9 S 109 / DG\*LL\*ANGEFL\*DW-WL H-H / MAN AG  
 figura: 062.44.01 RUOTISMO EPICIC  
 062.44.45 RUOTISMO EPICIC

art.	n° categorico	FDR	denominazione	n° modif.	intr. mod.	informazione tecnica	opt.	n° codice fornitore	prezzo	GP	peso	stab. forn.
030	1304 232 095 H	1	PORTASATELLITI			KPL. IN 1304 232 035(1)		81.37501-0044	416,00	01		F
040	1304 232 037	1	INGRAN.EPICICL.			KPL.		81.37505-6008	450,00	01		F
050	0730 103 102	12	RASAMENTO			A=1,50 IN 0730 105 951(2)		81.90713-0037	1,00	01		F P
060	0501 304 692	8	RONDELLA			ENTHALT.IN 0501 304 086(2)		81.90713-0038	2,20	01		F P
070	0735 470 115	160	RULLINO			5,0X15,3 FA.INA		81.93403-0020	0,10	14		F
080	1304 332 111 H	4	PERNO SATELLITE					81.32523-0153	19,60	01		F
090	0631 329 037	4	SPINA ELASTICA			ISO 8752 ST 4 X 26			0,10	01		F P B
110	1304 332 060	1	SUPP.CORONA INT			ENTHALT.IN 1304 332 141(1)		81.37511-0004	149,00	01		F
120	0735 340 080 RH	1	CUSC.OBLIQUO			70,0X90,0X10,0 FA.ELGES		81.93410-0078	31,90	14		F
130		1	ANELLO ELASTICO			WTB -A= 1,85- 2,50(ABSTUFUNG:0,10MM)						
	0630 513 073	1	ANELLO ELASTICO			FA. ORBIS SB 90	NB	06.29029-0065	1,45	01		F B
	0630 513 187	1	ANELLO ELASTICO			FA. ORBIS SB 90X2,4	NB	06.29029-0170	2,20	01		F
	0630 513 188	1	ANELLO ELASTICO			FA. ORBIS SB 90X2,3	NB	06.29029-0169	4,20	01		F
	0630 513 189	1	ANELLO ELASTICO			FA. ORBIS SB 90X2,2	NB	06.29029-0168	3,10	01		F
	0630 513 190	1	ANELLO ELASTICO			FA. ORBIS SB 90X2,1	NB	06.29029-0167	3,30	01		F
	0630 513 191	1	ANELLO ELASTICO			FA. ORBIS SB 90X2	NB	06.29029-0166	3,40	01		F
	0630 513 238	1	ANELLO ELASTICO			FA. ORBIS SB 90X1,85	NB	06.29029-0188	3,65	01		F
140	1304 332 178 H	1	CORONA DENT INT			Z86		81.32301-0863	216,00	01		F
150	0730 505 140	1	FILO SICUREZZA			A=2,00 IN 0730 505 052(2)		81.90820-0485	0,80	01		F
162	1304 332 147 H	1	DISCO IMPULSI			ENTHALT.IN 1310 304 119(2)		81.52403-0015	24,55	01		F
190		1	TAPPO A VITE	3966C		M30X1,5 *100N.M*DICHTRING						
	0636 302 066	1	TAPPO A VITE			DIN 908 ST A3C M 30X1,5			2,25	01	0,088	S F
	0634 801 324 RH	1	ANELLO TENUTA			DIN 7603 ST FE/ZN8C A 30 X 36		06.56199-0051	0,20	01		F
200	1304 338 059	1	FLANGIA USCITA			ENTHALT.IN 1304 338 055(1)		81.39115-0297	158,00	01		F
220	0634 313 223 R	1	O-RING			ZFN 744 ACM -70-10 59,2 X 5,7		06.56933-2407	2,10	01		F
250	1304 338 045	1	RONDELLA			ENTHALT.IN 1295 332 063(1)		81.90713-0085	18,25	01		F
260		2	VITE TESTA ESAG			M12X45 DIN933ALT/8.8 A3C						
	0636 016 173	2	VITE TESTA ESAG			DIN 933 ALT 8.8 A3C AUSG.87-09 M 12 X 45			0,40	01		F P
310		1	TAPPO A VITE	3966C		M18X1,5 * 35N.M*DICHTRING						
	0636 302 021	1	TAPPO A VITE			DIN 908 ST A3C M 18X1,5			2,00	01		F G B
	0634 801 062 R	1	ANELLO TENUTA	57730		DIN 7603 AL A 18 X 24		06.56190-0813	0,10	01		F P G
350		1	TRASMET.IMPULSI									
	0501 208 795 H	1	TRASMET.IMPULSI	57211		KPL. IN 0501 208 790(1)		81.25909-0036	107,00	01		F

distinta base: 1304 051 030 9 S 109 / DG\*LL\*ANGEFL\*DW-WL H-H / MAN AG

figura: 062.45.01 SINCRONIZZATORE

\* secondo la distinta base



## ZF-ELCAT particolari

CD 1/2004 01.02.2005  
foglio 45

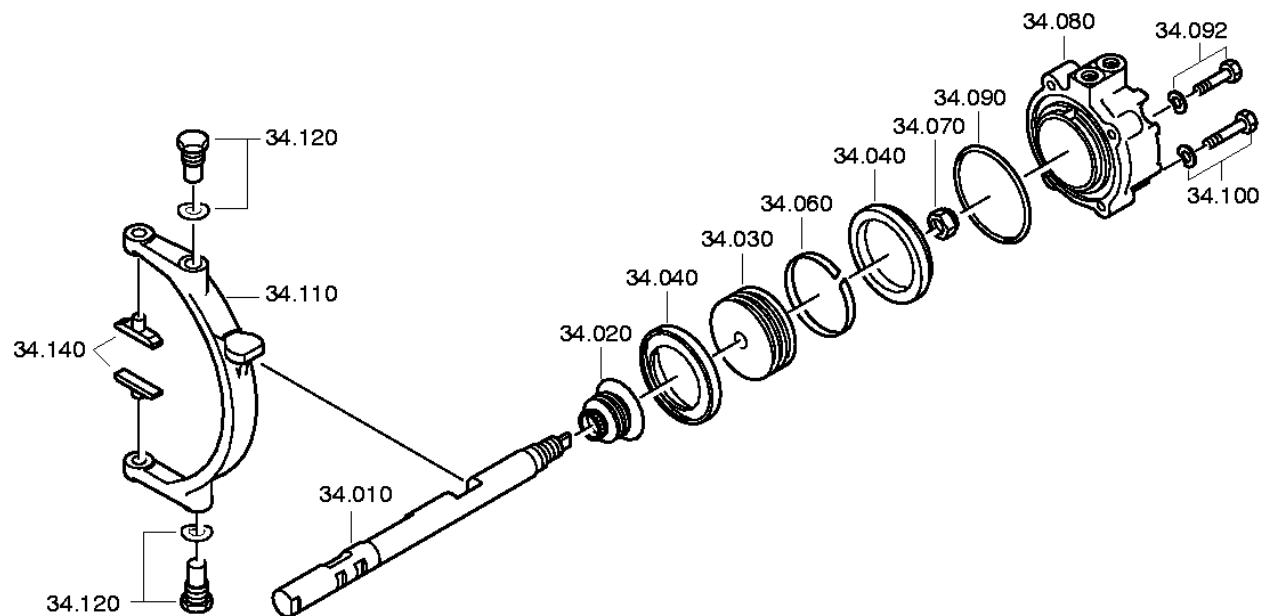
distinta base: 1304 051 030 9 S 109 / DG\*LL\*ANGEFL\*DW-WL H-H / MAN AG  
 figura: 062.45.01 SINCRONIZZATORE

art.	n° categorico	FDR	denominazione	n° modif.	intr. mod.	informazione tecnica	opt.	n° codice fornitore	prezzo	GP	peso	stab. forn.
110	1304 233 005 H	1	CORPO ACCOPP.	50451		KPL.		81.32425-0090	279,00	01		F
130	1304 332 066	1	CORPO SINCRON.			ZF-B155		81.32420-0139	185,00	01		F
140		1	ANELLO SICUREZ.			WTB -A= 2,90- 3,20(ABSTUFUNG:0,10MM)						
	0630 501 141	1	ANELLO SICUREZ.			DIN 471 100X3,2	NB	06.29019-0210	6,85	01		F
	0630 501 152	1	ANELLO SICUREZ.			DIN 471 100X3,1	NB	06.29019-0209	9,80	01		F
	0630 501 056	1	ANELLO SICUREZ.			DIN 471 100X3	NB	06.29010-0215	3,30	01		F P B
	0630 501 385	1	ANELLO SICUREZ.			DIN 471 100X2,9	NB		3,80	01		F
150	1304 333 005 H	2	ANELLO SINCRON.			ZF-B155 GP 7/9/16S-109		81.32420-0140	131,00	01		F
160	1304 332 089 H	1	MANIC.SCORREV.					81.32402-0137	150,00	01		F
170	1240 304 278 R	6	TASSELLO SPINTA	0887A		ZF_B119-167		81.32510-0005	4,05	01		F P
180	0732 040 385 R	6	MOLLA COMPRESS.					81.97601-0757	0,65	01		F P
200	1304 332 075	1	CORPO ACCOPP.					81.32425-0091	198,00	01		F

distinta base: 1304 051 030 9 S 109 / DG\*LL\*ANGEFL\*DW-WL H-H / MAN AG

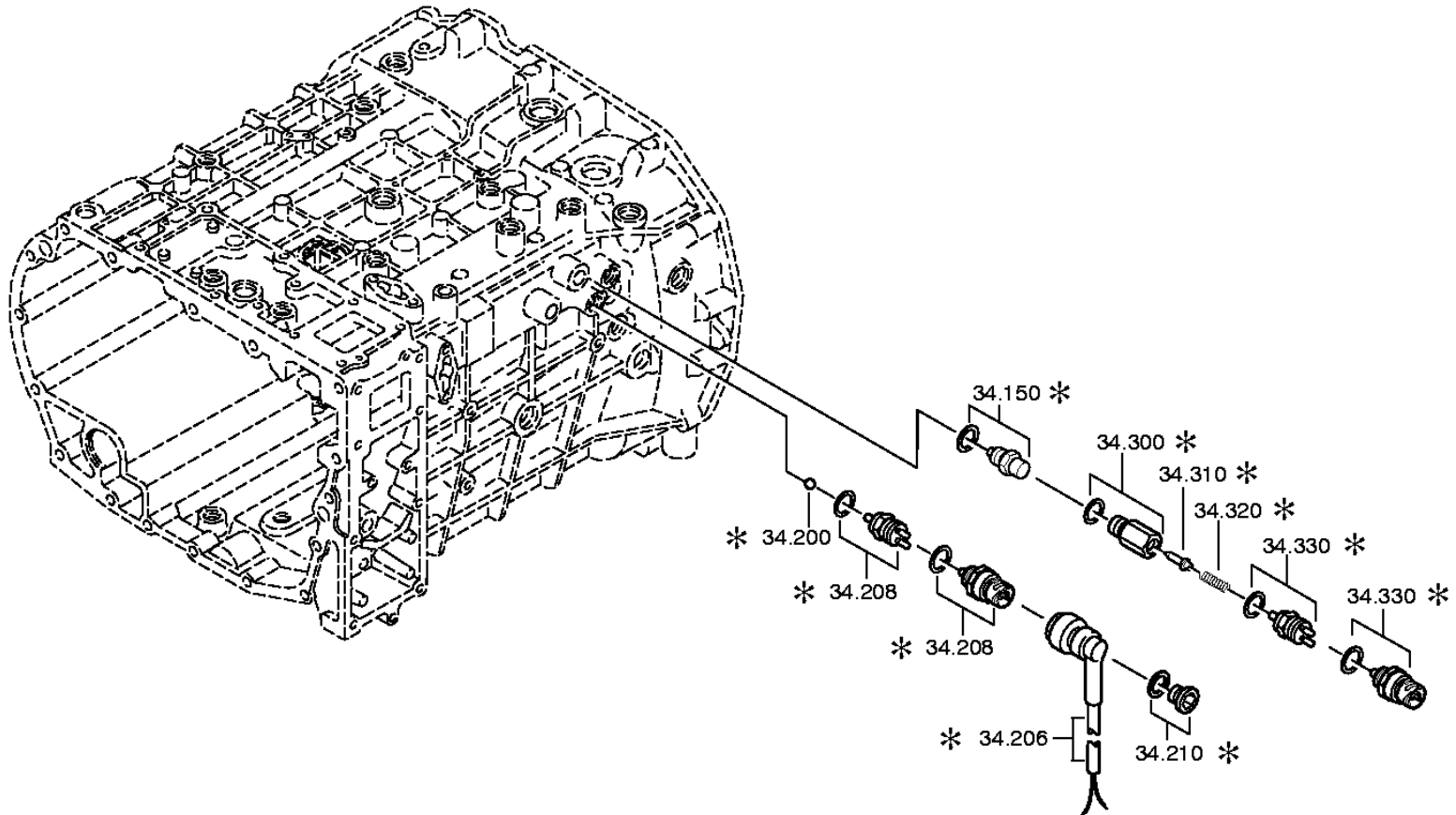
figura: 062.46.01 COMANDO GP

\* secondo la distinta base



distinta base: 1304 051 030 9 S 109 / DG\*LL\*ANGEFL\*DW-WL H-H / MAN AG  
figura: 062.46.40 PARTIC.RACCORDO

\* secondo la distinta base



## ZF-ELCAT particolari

CD 1/2004 01.02.2005  
foglio 48

distinta base: 1304 051 030 9 S 109 / DG\*LL\*ANGEFL\*DW-WL H-H / MAN AG  
 figura: 062.46.01 COMANDO GP  
 062.46.40 PARTIC.RACCORDO

art.	n° categorico	FDR	denominazione	n° modif.	intr. mod.	informazione tecnica	opt.	n° codice fornitore	prezzo	GP	peso	stab. forn.
010	1304 334 009	1	ASTA COMANDO					81.32518-0152	94,00	01		F
020	0750 112 047 R	1	GUARN.CAPPELLO			WTB 22X36X14,5		81.32540-0031	10,80	01		F
030		1	PISTONE	62179		WTB*GP						
	1304 334 072 H	1	PISTONE				WW	81.32639-0053	24,50	01		F
	1304 334 014 H	1	PISTONE				WW					
040	0734 307 296 RH	2	ANELLO SCANALAT	71879		74X84X5 FA.CFW		81.96502-0936	5,20	01		F
060	0750 145 003 R	1	ANELLO DI GUIDA			WTB		81.91710-0363	8,20	01		F
070		1	DADO SICUREZZA	60639		M16X1,5 ZFN99						
	0737 006 095 R	1	DADO SICUREZZA			MS16X1,5		81.90501-0188	1,75	01		F
080	1304 334 061 RH	1	CILINDRO	53731		ENTHALT.IN 1304 334 059(0)		81.32103-0090	47,20	01		F
090	0634 313 232 R	1	O-RING			ZFN 744 ACM -70-10 95 X 2		06.56933-3172	1,55	01		F
092		1	VITE TESTA ESAG			M8X35 ISO4017/8.8 A3C			0,25	01		S
	0636 015 277	1	VITE TESTA ESAG			ISO 4017 8.8 A3C M 8 X 35			0,15	01		FBG
	0630 302 090 RH	1	ROSETTA ELAST.			DIN 137 FST FE/ZN8C B 8			0,15	01		FGBS
100		3	VITE TESTA ESAG			M8X40 ISO4017/8.8 A3C						
	0636 015 392	3	VITE TESTA ESAG			ISO 4017 8.8 A3C M 8 X 40			0,35	01		FGB
	0630 302 090 RH	3	ROSETTA ELAST.			DIN 137 FST FE/ZN8C B 8			0,15	01		FGBS
110	1304 334 039 H	1	BRACC.OSCIL.COM	35814				81.32516-0118	37,50	01		F
120		2	VITE ARTICOLAZ.			M20X1,5						
	1304 332 041	2	VITE ARTICOLAZ.			M20X1,5		81.90490-0489	9,35	01		F
	0630 302 064 H	2	ROSETTA ELAST.			DIN 137 FST FE/ZNPHR8F B 20			0,20	01		FP
140	1272 334 003	2	PATTINO			---		81.32526-0019	6,50	01		F
150		1	ARRESTO BLOCC.			105N*50N.M*90GRAD						
	1313 207 004 RH	1	ARRESTO BLOCC.	55005		KPL. IN 1313 207 001(2)		81.32545-0027	4,95	01		FP
	0634 801 332 R	1	ANELLO TENUTA			DIN 7603 ST FE/ZN8C A 16 X 22			1,05	01		F
200	0635 460 024	1	SFERA			DIN 5401 13 G20			0,25	03		FP
208		1	INTERUTTORE			SCHL*45N.M*DICHTRING						
	0501 311 807 H	1	INTERUTTORE					81.25505-0794	19,45	01		FP
	0634 801 062 R	1	ANELLO TENUTA	57730		DIN 7603 AL A 18 X 24		06.56190-0813	0,10	01		FPG



distinta base: 1304 051 030 9 S 109 / DG\*LL\*ANGEFL\*DW-WL H-H / MAN AG  
figura: 062.57.02 COMMANDO GRUPPO

\* secondo la distinta base

