



CATALOGO PARTI DI RICAMBIO

CD-ROM 'ELCAT' 1/2004 30.03.2008

9 S 109

no. distinta base ZF: 1304 051 049

cliente: S.N.V.I.-C.V.I./DZ

Z F F R I E D R I C H S H A F E N A G

ZF-ELCAT scheda d'informazione tecnica

CD 1/2004 30.03.2008
foglio 2

distinta base: 1304 051 049 9 S 109 / SG*LL*ANGEFL*DW-WL H-H / S.N.V.I.-C.V.I./DZ

art.	testo	n° modif.
A10	CLIENTE:S.N.V.I.-C.V.I. *STATO:DZ	
A14	NUMERO DELL ORDINE: CODICE:	64598
A16	1148855	
A90	OMOLOGAZIONE:DOPO CONTROLLO INSTALLAZIONE ORIG	58332
F06	POS.MONTAGGIO: ORIZZ.SINISTRA *FLANGIATO *	
F10	RAPPORTO: 10,24- 0,74 *SG C10,24* 6,57* 4,78* 3,53* 2,61* 1,86* C 1,35* 1,00* 0,74* R 9,44	
F26	INGRAN.EPICICL :I=3,530* 4 INGRAN	
F34	COMANDO:ALBERO ROTANTE*ORIZZONT.SINISTRA *H-H GP:TUBI DI PLASTICA	
F38	ACCOPIAMENTO INGRA:TOTALMENTE SINCRONIZZATO	
F40	ALBERO ENTRATA: L=286,0*SAE 10C 1 3/4POLL PERNO :D=25 F7*GAMBO :D=44,00*BUSSOLA:SENZA	
F46	SUPPORTO PER REGGISPINTA:L= 170,0*D= 57,000 E8 CAPPUCC. TEN:SENZA	
F50	USCITA :SUPPORTO NORMALE	
F52	FLANGIA USCITA TP:DE=204 *NF= 4X 3*D=10,10 L=103,0*GL-SPICER 1700	
F62	SCATOLA GP :VITE TESTA ESAG	
F64	INNESTO CON ALBERO ROTANTE:	
F66	DISTANZA DEL BRACCIO:A=250,0*	57028
F68	PUNTO MISURA:CENTRO SNODO SFERICO*	
F74	LEVA:R1= 65* CONICO:ESTERNO	
F78	FLANGIA DI COLLEGAMENTO:SERRACAVO	
F80	USCITA DEL COMANDO:POSIZIONE A *	
F84	DISTANZA:S=110,00*	57028
F86	PUNTO D ARRESTO:H	
F90	MISURA REGISTRABILE:Z=190,0*	58332
F96	PACCO DI MOLLE:DISPOS.Q2 *CORREDO:W048	
F98	ARRESTO BLOCC: REAZIONE ELASTICA RM=153N	57028
G06	BLOCCO RAPPORTO:REAZIONE ELASTICA RN+RC = 158N	
G10	SNODO:NON ELASTICO *	
G16	DISPOS.DELLE MARCE:WI	
G20	LEVA DI COMANDO A MANO 1:L= *SCHEMA:D1	

ZF-ELCAT scheda d'informazione tecnica

CD 1/2004 30.03.2008
foglio 3

distinta base: 1304 051 049 9 S 109 / SG*LL*ANGEFL*DW-WL H-H / S.N.V.I.-C.V.I./DZ

art.	testo	n° modif.
	FORMA:1C*BLOCCAGGIO:M10+ARANDELA	
G26	TACHIMETRO:I= 1,545	
G30	INTERRUTTORE:RG*CHIUSURA *ASTA COMANDO	
	CAPPUCC.PROTEZ:SENZA*	
G32	INTERRUTTORE:NG*SENZA *	
	CAPPUCC.PROTEZ:SENZA*	
G36	INTERRUTTORE:GP*SENZA *	
	CAPPUCC.PROTEZ:SENZA*	
G50	GRUPPI APPLICATI:SENZA WSK *	
G60	GRUPPI APPLICATI/ACCESSORI	
G64	SCAMBIAT.CALORE:SENZA *	
G66	SFIATO DEL CAMBIO:SFIATO	
G74	RALLENTATORE:SENZA	
G76	SCATOLA FRIZIONE:SAE 1 *L=174,0	
	DISINNESTO: PREMUTO	
	CIL: LENTO * D= 75,0 * SPINTORE:L=102,0	
	POS MONTAGGIO: 6*LUBRIFIC.RACCORDO: SENZA	
	PERNO SFERICO:LUNGO	
	FORC.DISINNESTO-REGISTRATIONE: A1-430	
G78	CUSCINETTO DI DISINNESTO:SENZA	
	DIAMETRO INTERNO FORCELLA: 75,0	
H50	IMPIANTO ELETTRONICO:	
H64	TRANSMET.IMPULSI ENTRATA:SENZA	
	CAPPUCC.PROTEZ:SENZA	
M00	DISEGNO:	
M02	MONTAGGIO: 1304 651 007	59031
M14	SEZIONE: 1304 051 150	
M16	SEZIONE: 1304 172 171	
M18	SEZIONE: 1304 149 012	
M24	SEZIONE: 6060 000 001	
M50	ISTRUZIONI DI MONTAGGIO:	
M58	MONTAGGIO:RIEMP+TROPPOPIENO *SCATOLA SIN	
M90	QUANTITA TOTALE OLIO: CA. 8,50L	
M92	TIPO DI OLIO ZF: TE-ML02	
M94	PESO TOTALE: CA. 200,0 KG	
M96	VERNICIARE:SENZA *	

ZF-ELCAT scheda d'informazione tecnica

CD 1/2004 30.03.2008
foglio 4

distinta base: 1304 051 049 9 S 109 / SG*LL*ANGEFL*DW-WL H-H / S.N.V.I.-C.V.I./DZ

art.	testo	n° modif.
M98	PROTEZIONE : KA1 T/KI2/ *ZFN 916	
S02	DATI DEL VEICOLO 1:	
S04	MODELLO:AUTOCARRO *TB260	
S06	PESO TOT.AMM:MOTR. T*PESO TOT.AMM:CON R. 38T	
S08	R DYN: 542*	
S10	PONTE TP: I= 5,86	
S14	KHD /F8L413F *KW188/2500*N.M 814/1500	
S16	MOTORE:INCLINAZIONE= 4 GRADI	
S18	FRIZIONE:VALEO *430DB1630	

ZF-ELCAT sommario delle figure

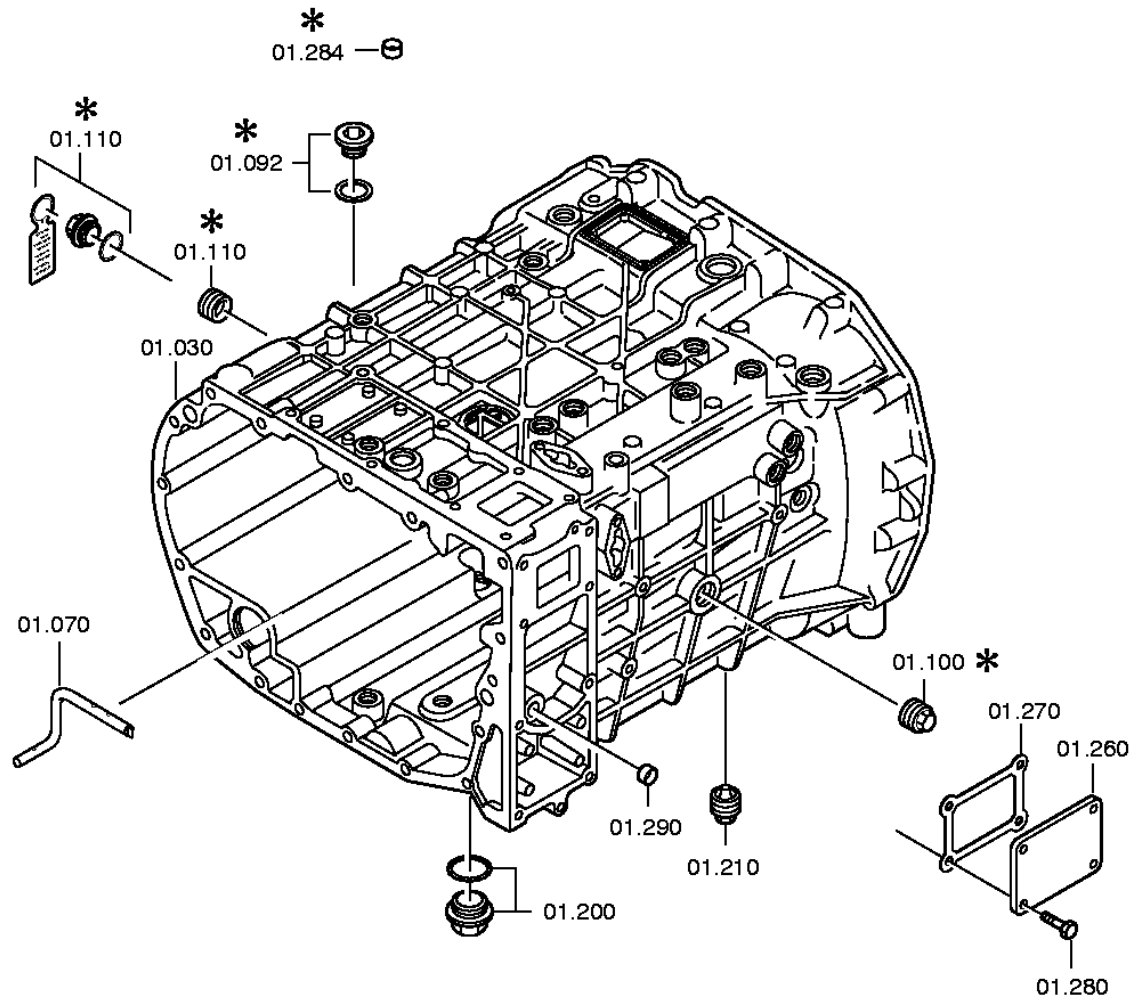
CD 1/2004 30.03.2008
foglio 5

distinta base: 1304 051 049 9 S 109 / SG*LL*ANGEFL*DW-WL H-H / S.N.V.I.-C.V.I./DZ

figura	n° categorico	denominazione	informazione tecnica	n° modif.
062.01.01	1304 101 243	SCATOLA CAMBIO	9S109 *SG*WA*ZWG	76852
062.01.84	1304 101 914	SCATOLA CAMBIO	9S109 *SG*WA *ZWG	76852
062.01.90	1304 101 800	PARTI P. CHIUS.	NA-OEFFNUNG	
062.01.KB	1304 101 402	PARTIC.RACCORDO	WS*OHNE	
062.02.01	1304 102 101	ALBERO ENTRATA	10,25-0,79/10,24-0,74 *L=286*SAE10C 1 3/4	
062.02.40	1304 102 441	PIASTRA RACCORD	L=170*D=57E8	
062.02.KB	1304 102 805	ALBERO ENTRATA	O.WSK	
062.03.04	1304 103 048	ALBERO RINVIO	6,57-0,74/10,24-0,74	
062.03.80	1304 103 804	ALBERO RINVIO	O.WSK*PUMPE	
062.04.04	1304 104 135	ALBERO PRIMARIO	10,24-0,74	
062.06.19	1304 106 053	COMANDO	9S109 *SG*WA*W I	57028
062.06.48	1304 106 416	PARTIC.RACCORDO	WA*RG-SCHL*NG-OHNE	57028
062.07.03	1304 107 186	SCATOLA COMANDO	9/16S109 *H-H*153N	
062.07.46	1304 107 565	ALBERO COMANDO	9/16S109*W I*228 *HH-WL	
062.07.KB	1304 107 801	SCATOLA COMANDO	ABSTUETZPKT*H	
062.08.01	1304 170 016	BRACCIO COMANDO	193,5-281,5*WL *205,5-261,5*SE	
062.08.KB	1304 170 002	COPERCHIO	WL/SE	
062.08.KB	1304 170 803	COPERCHIO		
062.12.05	1304 149 099	GRUPPO MOLLE	WL/SE*H-H *Q2/Q3*W048 *SE*H	
062.14.13	1304 122 477	SUPPORTO	*Z187-209 *BL	
062.14.KB	1304 122 811	SUPPORTO	*KABELBINDER	
062.43.02	1304 131 065	SCATOLA GP	ECOMID *2E-TACHO*TACHO*MECH	2884B
062.43.40	1304 131 400	PARTI P. CHIUS.	NA-OEFFNUNG	
062.43.41	1304 131 045	COPERCHIO	9/16S109	65617
062.43.KB	1304 131 801	SCATOLA GP	ECOMID*6KT.SCHRAUBE	
062.44.02	1304 132 122	RUOTISMO EPICIC	9S109 4-RAED * 1,545	2884B
062.44.41	1304 132 454	RUOTISMO EPICIC	AD=204*LZ= 4X3*D=10,1	66708
062.44.KB	1304 132 806	RUOTISMO EPICIC	9S109 *3,53*4-RAEDRIG	
062.45.01	1304 133 005	SINCRONIZZATORE		
062.45.KB	1304 133 403	SINCRONIZZATORE	SYNCHRONRING SINTER *UEBERSCHIEBEKRAFT ERHOEHT	
062.46.01	1304 134 012	COMANDO GP	9/16S109*ZYL.KURZ	
062.46.40	1304 134 402	PARTIC.RACCORDO	GP-OHNE	
062.57.02	1304 145 004	COMMANDO GRUPPO	ECOMID*WA*W I	57028
062.92.00	6060 101 818	FISSAGGIO	10XM18X1,5X85 *AL-GEHAEUSE	
062.92.07	6060 101 576	SCATOLA FRIZ.	SAE 1*L=174,0*AUSRUECK. *O.ZYL-6*GETR.LL	
062.92.KB	6060 101 626	CILINDRO FRIZ.	D=75*STOESSEL-L=112 *LP	1162D
062.98.40	6005 183 612	LEVA DI COMANDO	*D1	

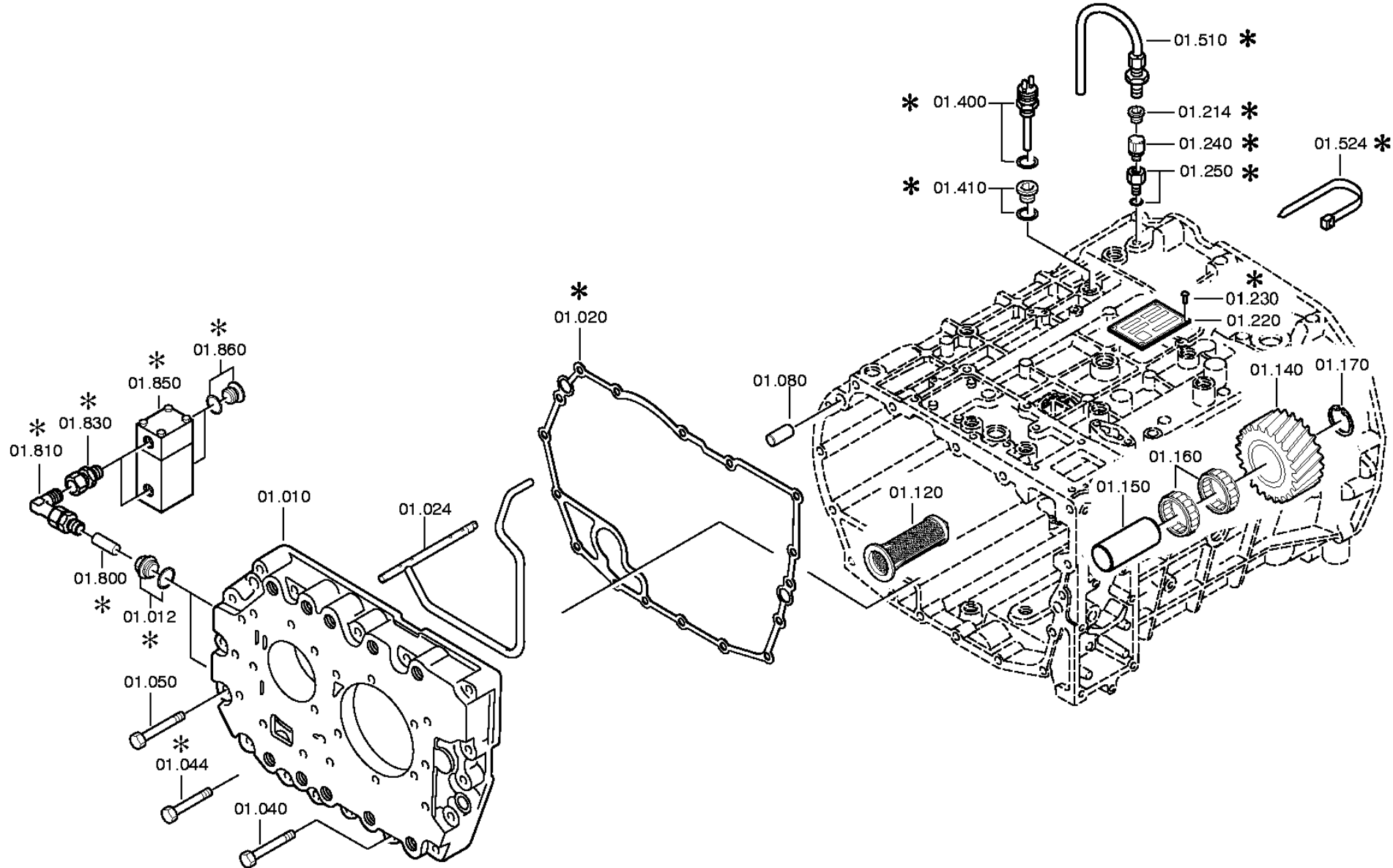
distinta base: 1304 051 049 9 S 109 / SG*LL*ANGEFL*DW-WL H-H / S.N.V.I.-C.V.I./DZ
figura: 062.01.01 SCATOLA CAMBIO

* secondo la distinta base



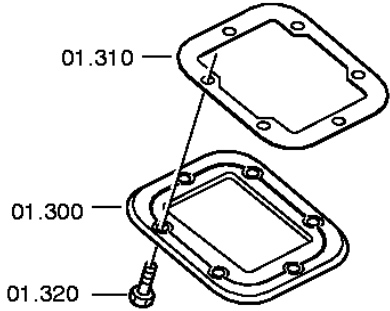
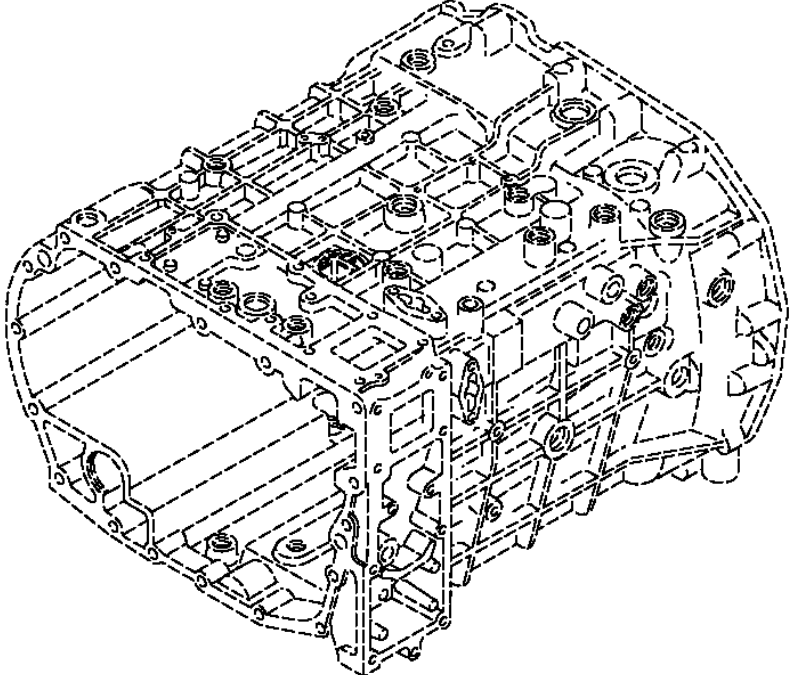
distinta base: 1304 051 049 9 S 109 / SG*LL*ANGEFL*DW-WL H-H / S.N.V.I.-C.V.I./DZ
figura: 062.01.84 SCATOLA CAMBIO

* secondo la distinta base



distinta base: 1304 051 049 9 S 109 / SG*LL*ANGEFL*DW-WL H-H / S.N.V.I.-C.V.I./DZ
figura: 062.01.90 PARTI P. CHIUS.

* secondo la distinta base



ZF-ELCAT particolari

CD 1/2004 30.03.2008
foglio 9

distinta base: 1304 051 049 9 S 109 / SG*LL*ANGEFL*DW-WL H-H / S.N.V.I.-C.V.I./DZ
 figura: 062.01.01 SCATOLA CAMBIO
 062.01.84 SCATOLA CAMBIO
 062.01.90 PARTI P. CHIUS.

art.	n° categorico	FDR	denominazione	n° modif.	intr. mod.	informazione tecnica	opt.	n° codice fornitore	prezzo	GP	peso	stab. forn.
010	1304 301 331	1	SCATOLA						345,00	01		F
012		2	TAPPO A VITE			M16X1,5 * 45N.M*DICHTRING						
	0636 304 048 H	2	TAPPO A VITE			DIN 910 ST A3C M 16X1,5		0001126125	1,20	01		F
	0634 801 044 R	2	ANELLO TENUTA			DIN 7603 ST A 16 X 20		0003222507	0,05	01		F B
020		1	ERMETICO	79941		WTB*5GR THREE BOND GRAU						
	0666 791 001 RH	1	ERMETICO			FA. THREE BOND GRAU TUBE 22 GR 1215	WW		6,40	01		F G
	0666 791 002 RH	1	ERMETICO			FA. THREE BOND GRAU 400 GRAMM 1215	WW		58,50	01		F
024	1304 201 057	1	TUBO			KPL. IN 1304 201 052(1)			34,95	01		F
030	1304 201 081 H	1	SCATOLA			KPL.II			949,00	01		F
040		3	VITE TESTA ESAG			M10X70						
	0736 010 180	3	VITE TESTA ESAG			M10X70			1,20	01		F
050		14	VITE TESTA ESAG			M10X70						
	0736 010 180	14	VITE TESTA ESAG			M10X70			1,20	01		F
070	1304 301 269	1	TUBO						14,70	01		F
080	0631 306 229 H	2	SPINA CILINDR.			ZFN 6 NIROSTA 16 M 6X 36			2,10	01		F
100		1	TAPPO A VITE			M24X1,5 * 50N.M*O.DICHTRG.						
	0736 303 005 RH	1	TAPPO A VITE			M24X1,5		0023511817	0,90	01		F P
110		1	TAPPO A VITE	3007B		M24X1,5 * 50N.M*O.DICHTRG.						
	0736 301 022 H	1	TAPPO A VITE			M24X1,5		0001119338	1,90	01		F
120	0501 318 802 H	1	INSERT.RET.FILT	0945C					2,25	01		F
140	1304 305 043 H	1	RUOTA RETROMAR.			ENTHALT.IN 1304 305 029(1)		0001126064	179,00	01		F
150	1304 305 030 H	1	PERNO					5000819701	32,70	01		F
160	0735 358 192 H	2	CORONA A RULLI			40,0X60,0X26,0 FA.INA		5000819702	13,80	14		F
170	0630 502 022	1	ANELLO SICUREZ.			DIN 472 40X1,75		7703066029	0,90	01		F G P B
200		1	TAPPO A VITE			M38X1,5 *120N.M*DICHTRING						
	0736 305 052 H	1	TAPPO A VITE			MAGNET		5000819703	11,30	01	0,140	P F
	0634 801 321 R	1	ANELLO TENUTA			DIN 7603 AL A 38 X 44		5000819744	0,60	01		F
210		1	TAPPO A VITE			M24X1,5 * 50N.M*O.DICHTRG.						
	0736 305 016 RH	1	TAPPO A VITE			M24X1,5		0023511795	2,45	01		F
220		1	TARGHETTA DATI			WTB *BOUTHEON						
	0730 365 147 RH	1	TARGHETTA DATI			EINHEITSSCHILD	WW		0,50	01		F
	0730 365 195	1	TARGHETTA DATI			ZF-BOUTHEON MADE IN FRANCE	WW					
230	0731 101 047 H	4	RIVETTO CIECO	77134					0,15	01		F
240		1	SFIATO			M10X1KEG						
	0501 202 797 R	1	SFIATO			KPL.		0001119519	8,00	01		F P B

ZF-ELCAT particolari

CD 1/2004 30.03.2008
foglio 10

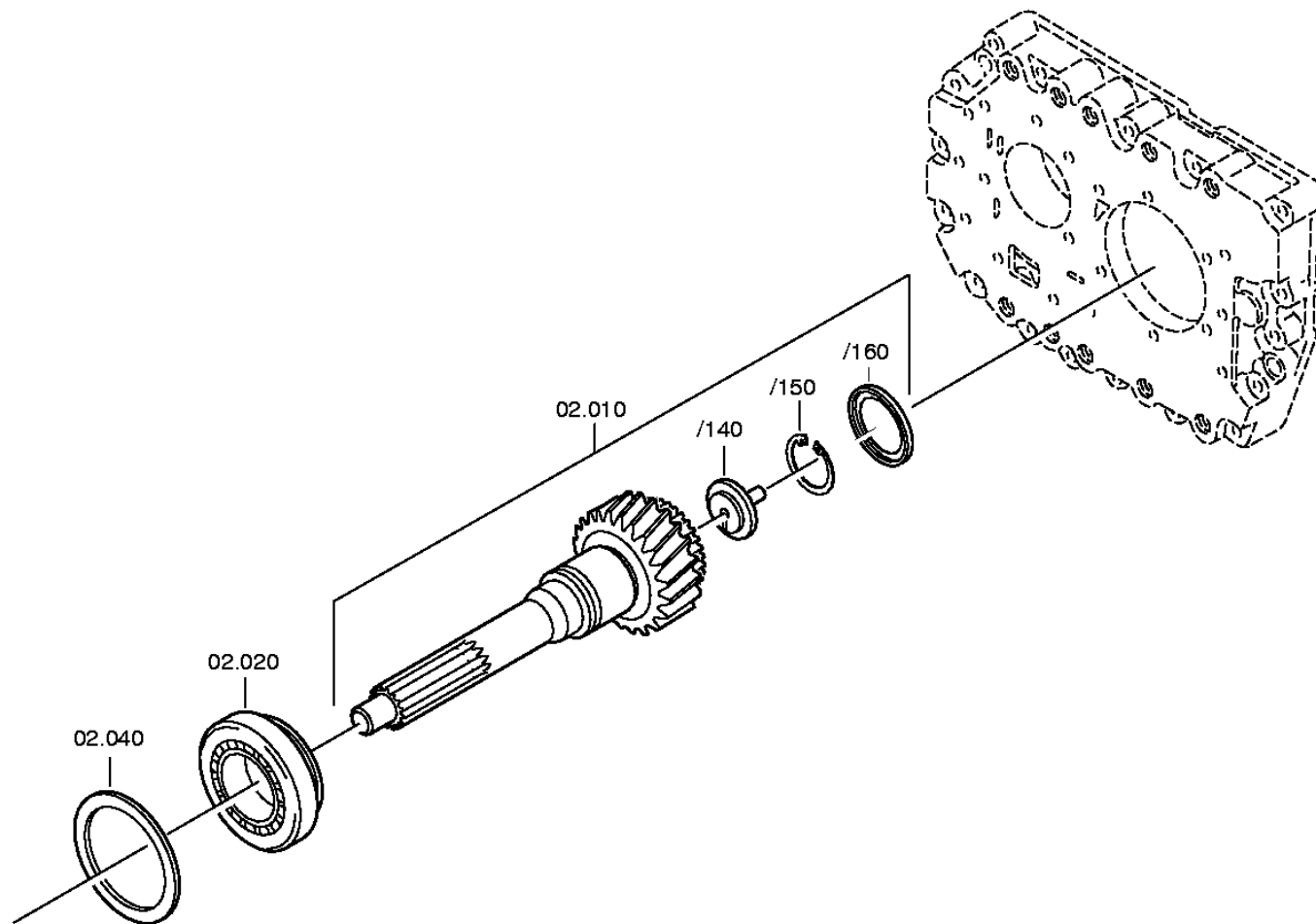
distinta base: 1304 051 049 9 S 109 / SG*LL*ANGEFL*DW-WL H-H / S.N.V.I.-C.V.I./DZ
 figura: 062.01.01 SCATOLA CAMBIO
 062.01.84 SCATOLA CAMBIO
 062.01.90 PARTI P. CHIUS.

art.	n° categorico	FDR	denominazione	n° modif.	intr. mod.	informazione tecnica	opt.	n° codice fornitore	prezzo	GP	peso	stab. forn.
260	1304 301 018	1	COPERCHIO			ENTHALT.IN 1304 301 055(2)		5000819704	6,05	01		F
270	1304 307 437 RH	1	GUARNIZIONE	76941					0,25	01		F
280		4	VITE TESTA ESAG			M8X20 ISO4017/8.8 A3C						
	0636 015 299 RH	4	VITE TESTA ESAG			ISO 4017 8.8 A3C M 8 X 20		7703001160	0,90	01		F G P
284		1	COPERCH. CHIUS.	2717B		18 DIN443 FE/ZN8C						
	0630 361 085 H	1	COPERCH. CHIUS.			DIN 443 FE/ZN8C 18		5000819706	0,25	01		F
290		1	COPERCH. CHIUS.	2717B		18 DIN443 FE/ZN8C						
	0630 361 085 H	1	COPERCH. CHIUS.			DIN 443 FE/ZN8C 18		5000819706	0,25	01		F
300	1304 301 318 H	1	COPERCHIO	69575		ENTHALT.IN 1290 301 135(1)			3,90	01		F
310	1290 301 140 RH	1	GUARNIZIONE	34606		ENTHALT.IN 1290 301 071(1)		5000819708	3,35	01		F
320		6	VITE TESTA ESAG			M10X22 DIN933ALT/8.8 A3C						
	0636 015 387	6	VITE TESTA ESAG			DIN 933 ALT 8.8 A3C AUSG.87-09 M 10 X 22		0001126156	0,25	01		F
410		1	TAPPO A VITE			M18X1,5 * 35N.M*DICHTRING						
	0636 302 021	1	TAPPO A VITE			DIN 908 ST A3C M 18X1,5		7701006153	2,00	01		F G B
	0634 801 062 R	1	ANELLO TENUTA	57730		DIN 7603 AL A 18 X 24		0001126157	0,10	01		F P G

distinta base: 1304 051 049 9 S 109 / SG*LL*ANGEFL*DW-WL H-H / S.N.V.I.-C.V.I./DZ

figura: 062.02.01 ALBERO ENTRATA

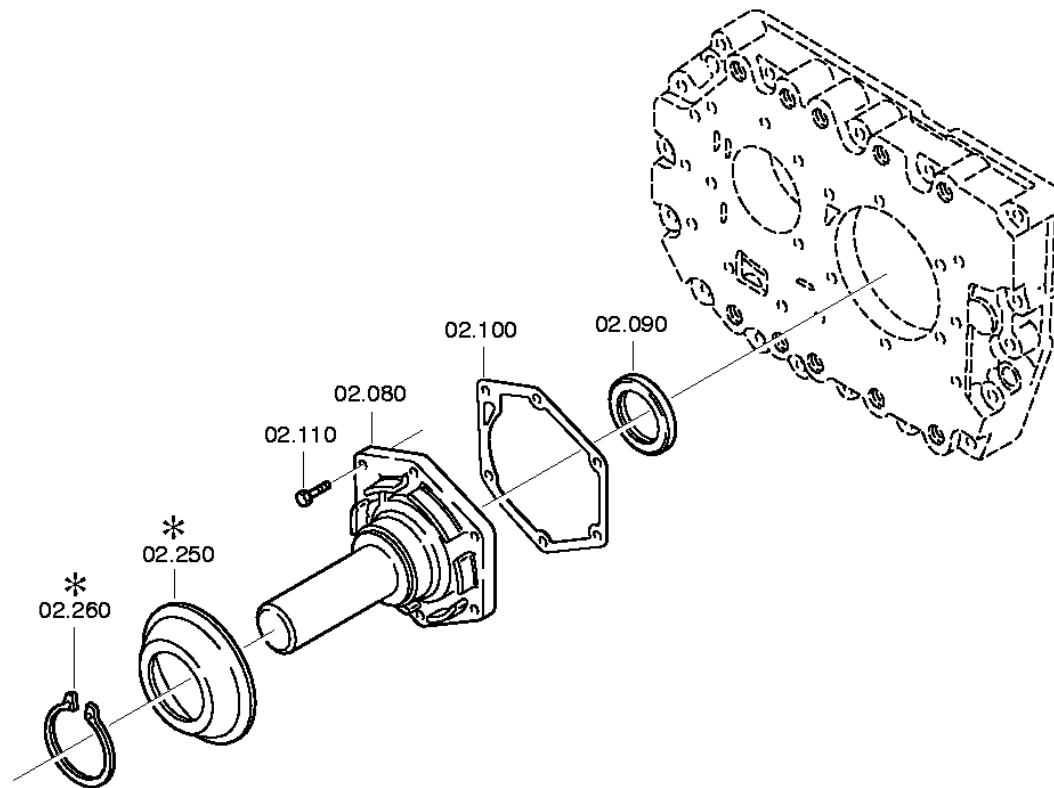
* secondo la distinta base



distinta base: 1304 051 049 9 S 109 / SG*LL*ANGEFL*DW-WL H-H / S.N.V.I.-C.V.I./DZ

figura: 062.02.40 PIASTRA RACCORD

* secondo la distinta base



ZF-ELCAT particolari

CD 1/2004 30.03.2008

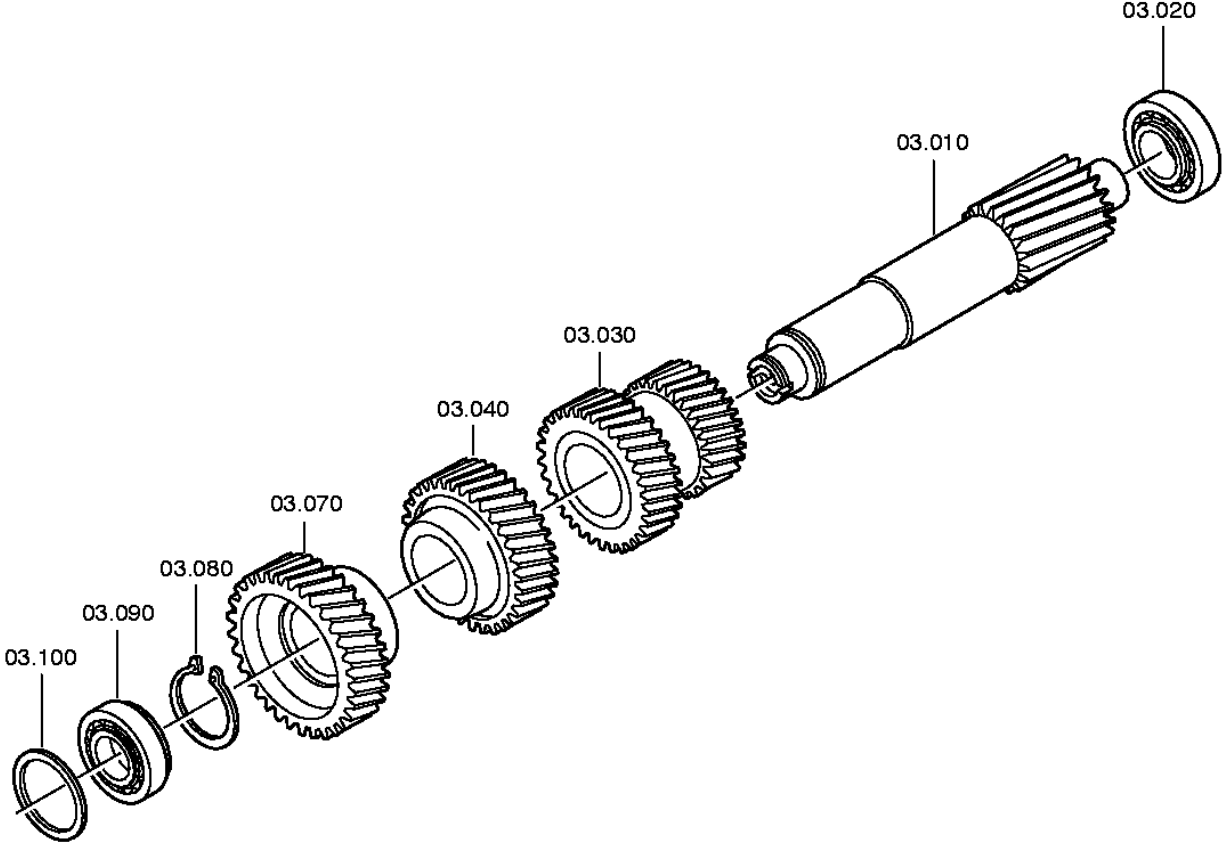
foglio 13

distinta base: 1304 051 049 9 S 109 / SG*LL*ANGEFL*DW-WL H-H / S.N.V.I.-C.V.I./DZ
 figura: 062.02.01 ALBERO ENTRATA
 062.02.40 PIASTRA RACCORD

art.	n° categorico	FDR	denominazione	n° modif.	intr. mod.	informazione tecnica	opt.	n° codice fornitore	prezzo	GP	peso	stab. forn.
010	1304 202 171 H	1	ALBERO ENTRATA	58899		KPL.			511,00	01		F
/140	1304 302 440 H	1	COPERCHIO	61441					1,45	01		F
/150	0630 502 063 H	1	ANELLO SICUREZ.			DIN 472 58X2		0001126159	1,50	01	0,010	P F B
/160	0501 311 146	1	DIAFRAMMA					0001126066	6,85	01		F
020	0750 117 079 H	1	CUSCIN.RUL.CON.			WTB 66,6X117,4X30,1		5000819711	77,00	14		F
040		1	RASAMENTO			WTB 0730 004 335(2) -A= 1,60- 2,60(ABSTUFUNG:0,05MM)						
	0730 004 812	1	RASAMENTO			A=2,60	NB	5000819715	2,40	01		F
	0730 004 811	1	RASAMENTO			A=2,55	NB		2,40	01		F
	0730 004 810	1	RASAMENTO			A=2,50	NB		2,40	01		F
	0730 004 809	1	RASAMENTO			A=2,45	NB		2,40	01		F
	0730 004 808	1	RASAMENTO			A=2,40	NB	5000819716	2,40	01		F
	0730 004 807	1	RASAMENTO			A=2,35	NB		2,40	01		F
	0730 004 806	1	RASAMENTO			A=2,30	NB		2,40	01		F
	0730 004 805	1	RASAMENTO			A=2,25	NB		2,40	01		F
	0730 004 804	1	RASAMENTO			A=2,20	NB	5000819717	2,40	01		F
	0730 004 803	1	RASAMENTO			A=2,15	NB		2,40	01		F
	0730 004 802	1	RASAMENTO			A=2,10	NB		2,40	01		F
	0730 004 801	1	RASAMENTO			A=2,05	NB		2,40	01		F
	0730 004 800	1	RASAMENTO			A=2,00	NB		2,40	01		F
	0730 005 646	1	RASAMENTO			A=1,95	NB		2,40	01		F
	0730 005 645	1	RASAMENTO			A=1,90	NB		2,40	01		F
	0730 005 644	1	RASAMENTO			A=1,85	NB		2,80	01		F
	0730 005 643	1	RASAMENTO			A=1,80	NB		2,40	01		F
	0730 005 642	1	RASAMENTO			A=1,75	NB		3,50	01		F
	0730 005 641	1	RASAMENTO			A=1,70	NB		2,40	01		F
	0730 005 640	1	RASAMENTO			A=1,65	NB		9,10	01		F
	0730 005 639	1	RASAMENTO			A=1,60	NB		3,50	01		F
080	1304 302 316 H	1	PIASTRA RACCORD			ENTHALT.IN 1304 302 315(0)		0001126067	170,00	01		F
090	0750 111 149 RH	1	ANELLO TEN.ALB.			WTB 48X65X10		5000819719	10,30	01		F
100	0501 316 990 RH	1	GUARNIZIONE	2849A					2,60	01		F
110		6	VITE TESTA ESAG			M8X30 ISO4017/8.8 A3C						
	0636 015 321 RH	6	VITE TESTA ESAG			ISO 4017 8.8 A3C M 8 X 30		7703001442	0,25	01		F P G

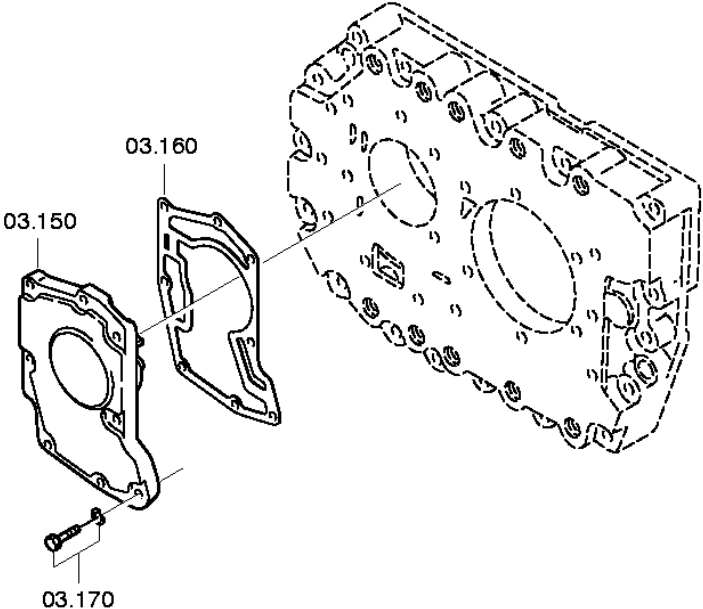
distinta base: 1304 051 049 9 S 109 / SG*LL*ANGEFL*DW-WL H-H / S.N.V.I.-C.V.I./DZ
figura: 062.03.04 ALBERO RINVIO

* secondo la distinta base



distinta base: 1304 051 049 9 S 109 / SG*LL*ANGEFL*DW-WL H-H / S.N.V.I.-C.V.I./DZ
figura: 062.03.80 ALBERO RINVIO

* secondo la distinta base



ZF-ELCAT particolari

CD 1/2004 30.03.2008

foglio 16

distinta base: 1304 051 049 9 S 109 / SG*LL*ANGEFL*DW-WL H-H / S.N.V.I.-C.V.I./DZ
 figura: 062.03.04 ALBERO RINVIO
 062.03.80 ALBERO RINVIO

art.	n° categorico	FDR	denominazione	n° modif.	intr. mod.	informazione tecnica	opt.	n° codice fornitore	prezzo	GP	peso	stab. forn.
010	1304 303 269	1	ALBERO RINVIO	42021		Z16		0001126068	415,00	01		F
020	0750 117 083 RH	1	CUSCIN.RUL.CON.			WTB 50,8X95,2X27,7		5000240172	32,15	14		F
030	1304 303 209	1	RUOTA DOPPIA			ENTHALT.IN 1304 303 152(1)		0001126069	418,00	01		F
040	1304 303 210	1	RUOTA ELICOIDAL			ENTHALT.IN 1304 303 150(1)		0001126070	248,00	01		F
070	1304 303 285	1	RUOTA ELICOIDAL	42021		ENTHALT.IN 1304 303 148(1)		0001126071	242,00	01		F
080		1	ANELLO SICUREZ.	42021		WTB -A= 1,65- 2,50(ABSTUFUNG:0,05MM)						
	0630 531 050	1	ANELLO SICUREZ.			DIN 471 40X2,5	NB	0023511339	1,65	01		F P
	0630 501 287	1	ANELLO SICUREZ.			DIN 471 40X2,45	NB		1,65	01		F
	0630 531 314	1	ANELLO SICUREZ.			DIN 471 40X2,4	NB		1,95	01		F B
	0630 531 315	1	ANELLO SICUREZ.			DIN 471 40X2,3	NB	7701007825	1,75	01		F
	0630 531 316	1	ANELLO SICUREZ.			DIN 471 40X2,2	NB		1,15	01		F B
	0630 501 135	1	ANELLO SICUREZ.			DIN 471 40X2,1	NB	0001126072	2,75	01		F
	0630 531 049 H	1	ANELLO SICUREZ.			DIN 471 40X2	NB		1,50	01		F P
	0630 501 301	1	ANELLO SICUREZ.			DIN 471 40X1,9	NB		2,40	01		F
	0630 501 300	1	ANELLO SICUREZ.			DIN 471 40X1,8	NB		2,55	01		F
	0630 501 031 H	1	ANELLO SICUREZ.			DIN 471 40X1,75	NB		0,40	01	0,006	P F G B
	0630 501 259	1	ANELLO SICUREZ.			DIN 471 40X1,65	NB	5000813827	1,60	01		F
090	0735 371 749 H	1	CUSCIN.RUL.CON.	73327		40,0X80,0X32,0 FA.TIMKEN			41,20	14		F
100		1	RASAMENTO			WTB 0730 004 595(1) -A= 1,90- 3,10(ABSTUFUNG:0,05MM)						
	0730 004 799	1	RASAMENTO			A=3,10	NB	5000819727	8,45	01		F
	0730 004 798	1	RASAMENTO			A=3,05	NB		6,75	01		F
	0730 003 418	1	RASAMENTO			A=3,00	NB	0001126073	8,45	01		F
	0730 004 797	1	RASAMENTO			A=2,95	NB		8,45	01		F
	0730 004 796	1	RASAMENTO			A=2,90	NB	5000819728	8,45	01		F
	0730 004 795	1	RASAMENTO			A=2,85	NB		6,75	01		F
	0730 004 794	1	RASAMENTO			A=2,80	NB	0001126074	6,75	01		F
	0730 004 793	1	RASAMENTO			A=2,75	NB		6,75	01		F
	0730 004 792	1	RASAMENTO			A=2,70	NB	5000819729	8,45	01		F
	0730 004 791	1	RASAMENTO			A=2,65	NB		8,45	01		F
	0730 004 790	1	RASAMENTO			A=2,60	NB	0001126075	4,30	01		F
	0730 004 789	1	RASAMENTO			A=2,55	NB		8,45	01		F
	0730 004 788 H	1	RASAMENTO			A=2,50	NB	5000819730	5,00	01		F
	0730 004 787 H	1	RASAMENTO			A=2,45	NB		5,00	01		F P
	0730 001 795 H	1	RASAMENTO			A=2,40	NB		5,00	01		F P
	0730 003 417	1	RASAMENTO			A=2,35	NB		5,00	01		F

ZF-ELCAT particolari

CD 1/2004 30.03.2008

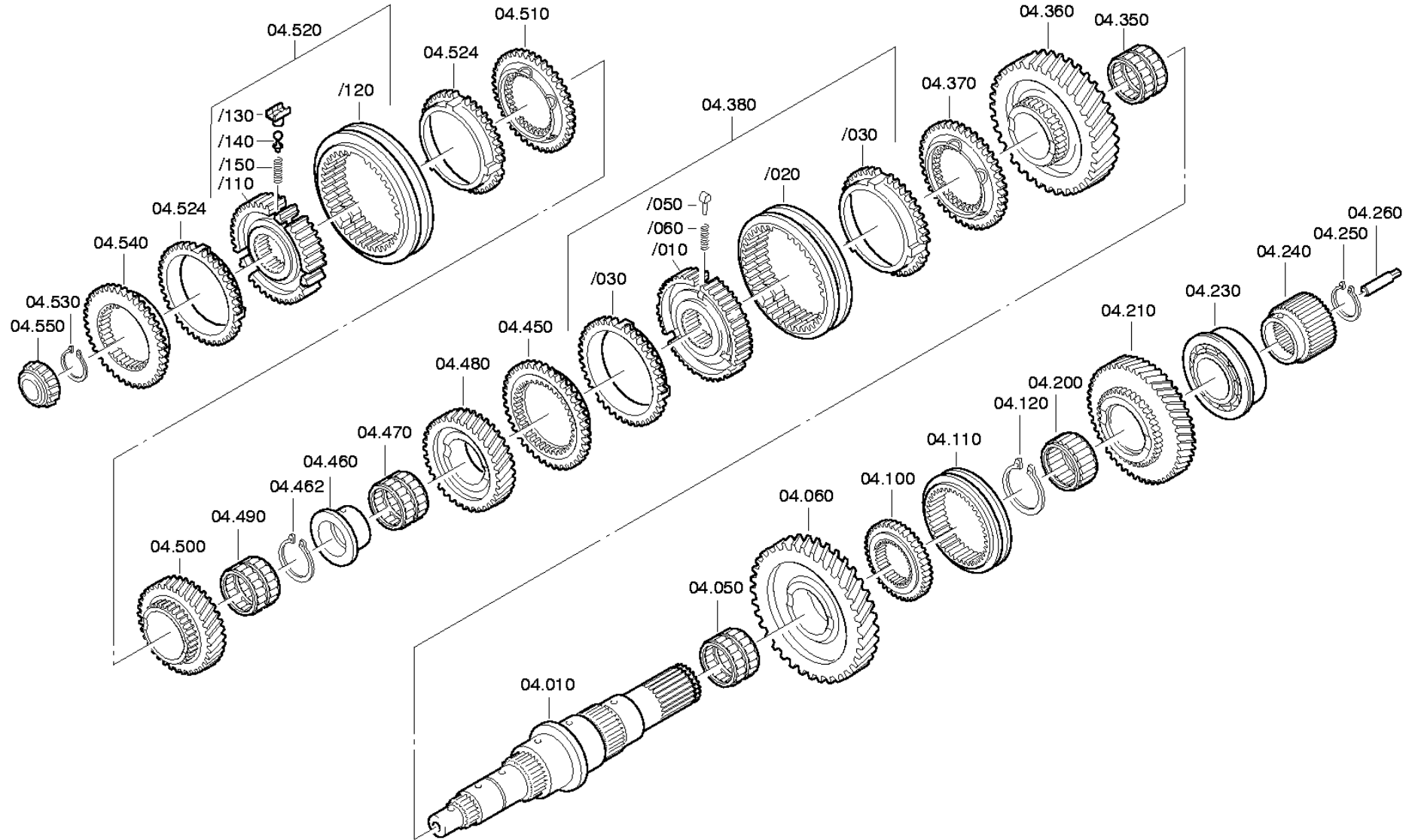
foglio 17

distinta base: 1304 051 049 9 S 109 / SG*LL*ANGEFL*DW-WL H-H / S.N.V.I.-C.V.I./DZ
 figura: 062.03.04 ALBERO RINVIO
 062.03.80 ALBERO RINVIO

art.	n° categorico	FDR	denominazione	n° modif.	intr. mod.	informazione tecnica	opt.	n° codice fornitore	prezzo	GP	peso	stab. forn.
	0730 001 796 H	1	RASAMENTO			A=2,30	NB	5000819731	3,10	01		F
	0730 003 416 H	1	RASAMENTO			A=2,25	NB		5,00	01		F
	0730 001 797 H	1	RASAMENTO			A=2,20	NB		5,00	01		F P
	0730 003 415 H	1	RASAMENTO			A=2,15	NB		5,00	01		F
	0730 001 798	1	RASAMENTO			A=2,10	NB	5000819732	5,10	01		F P
	0730 003 414 H	1	RASAMENTO			A=2,05	NB		5,00	01		F
	0730 001 799 H	1	RASAMENTO			A=2,00	NB		5,10	01		F P
	0730 004 786 H	1	RASAMENTO			A=1,95	NB		5,00	01		F
	0730 004 785 H	1	RASAMENTO			A=1,90	NB		5,00	01		F
150	0501 004 549 H	1	POMPA	58839				0001126076	165,00	01		F
160	1304 303 297 R	1	GUARNIZIONE	50477				0001126161	3,95	01		F
170		8	VITE TESTA ESAG			M8X30 ISO4017/8.8 A3C						
	0636 015 321 RH	8	VITE TESTA ESAG			ISO 4017 8.8 A3C M 8 X 30		7703001442	0,25	01		F P G
	0630 302 090 RH	8	ROSETTA ELAST.			DIN 137 FST FE/ZN8C B 8		0001119973	0,15	01		F G B S

distinta base: 1304 051 049 9 S 109 / SG*LL*ANGEFL*DW-WL H-H / S.N.V.I.-C.V.I./DZ
figura: 062.04.04 ALBERO PRIMARIO

* secondo la distinta base



ZF-ELCAT particolari

CD 1/2004 30.03.2008

foglio 19

distinta base: 1304 051 049 9 S 109 / SG*LL*ANGEFL*DW-WL H-H / S.N.V.I.-C.V.I./DZ

figura: 062.04.04 ALBERO PRIMARIO

art.	n° categorico	FDR	denominazione	n° modif.	intr. mod.	informazione tecnica	opt.	n° codice fornitore	prezzo	GP	peso	stab. forn.
010	1304 304 449	1	ALBERO PRIMARIO			ENTHALT.IN 1304 304 455(0)		5000819735	442,00	01		F
050	0735 320 500 H	1	CORONA RULLINI			75,0X83,0X35,0 FA.INA		5000805917	16,55	14		F
060	1304 304 428	1	RUOTA ELICOIDAL			Z38 IN 1304 304 425(0)		0001126077	231,00	01		F
100	1304 304 443	1	SUPPORTO MANIC.						100,00	01		F
110	1304 304 444	1	MANIC.SCORREV.					0001126078	104,00	01		F
120		1	ANELLO SICUREZ.			WTB -A= 2,40- 2,80(ABSTUFUNG:0,10MM)						
	0630 501 195	1	ANELLO SICUREZ.			DIN 471 60X2,8	NB	5000819741	4,10	01		F
	0630 501 194 H	1	ANELLO SICUREZ.			DIN 471 60X2,7	NB		4,10	01		F
	0630 501 197	1	ANELLO SICUREZ.			DIN 471 60X2,6	NB	5000819742	4,10	01		F
	0630 531 141	1	ANELLO SICUREZ.			DIN 471 60X2,5	NB		4,10	01		F
	0630 501 067	1	ANELLO SICUREZ.			DIN 471 60X2,4	NB	5000819743	3,40	01		F
200	0750 115 225	1	CORONA RULLINI			WTB 60,0X68,0X39,0		5000819745	17,05	14		F
210	1304 304 437	1	RUOTA ELICOIDAL			RG/Z35 IN 1304 304 434(0)		0001126079	203,00	01		F
230	0735 371 605	1	CUSCIN.RUL.CON.			50,8X104,7X30,1 FA.NTN			71,00	14		F
240	1304 304 448	1	RUOTA PLANETAR.			Z34 IN 1304 304 088(1)		0001126080	153,00	01		F
250		1	ANELLO SICUREZ.			WTB -A= 2,10- 3,20(ABSTUFUNG:0,05MM)						
	0630 501 151 R	1	ANELLO SICUREZ.			DIN 471 50X3,2	NB	7701014616	1,40	01		F
	0630 501 298	1	ANELLO SICUREZ.			DIN 471 50X3,15	NB		3,40	01		F
	0630 501 150	1	ANELLO SICUREZ.			DIN 471 50X3,1	NB	7701014617	3,15	01		F
	0630 501 299	1	ANELLO SICUREZ.			DIN 471 50X3,05	NB		2,25	01		F
	0630 531 065 H	1	ANELLO SICUREZ.			DIN 471 50X3	NB	0948391714	1,60	01	0,014	S P F
	0630 501 111	1	ANELLO SICUREZ.			DIN 471 50X2,95	NB		3,80	01		F
	0630 501 112	1	ANELLO SICUREZ.			DIN 471 50X2,9	NB	7701010341	3,75	01		F
	0630 501 113	1	ANELLO SICUREZ.			DIN 471 50X2,85	NB		5,10	01		F
	0630 501 114	1	ANELLO SICUREZ.			DIN 471 50X2,8	NB	7701010343	3,75	01		F
	0630 501 115	1	ANELLO SICUREZ.			DIN 471 50X2,75	NB		3,80	01		F
	0630 501 116	1	ANELLO SICUREZ.			DIN 471 50X2,7	NB	7701010345	3,80	01		F
	0630 501 117	1	ANELLO SICUREZ.			DIN 471 50X2,65	NB		3,75	01		F
	0630 501 118	1	ANELLO SICUREZ.			DIN 471 50X2,6	NB	7701010347	3,75	01		F
	0630 501 160	1	ANELLO SICUREZ.			DIN 471 50X2,55	NB		3,80	01		F
	0630 531 064	1	ANELLO SICUREZ.			DIN 471 50X2,5	NB	7701014619	2,15	01	0,100	P F
	0630 501 159	1	ANELLO SICUREZ.			DIN 471 50X2,45	NB		2,25	01		F
	0630 501 148	1	ANELLO SICUREZ.			DIN 471 50X2,4	NB	7701010364	2,50	01		F
	0630 501 294	1	ANELLO SICUREZ.			DIN 471 50X2,35	NB		2,05	01		F
	0630 501 147	1	ANELLO SICUREZ.			DIN 471 50X2,3	NB	7701014620	3,00	01		F

ZF-ELCAT particolari

CD 1/2004 30.03.2008

foglio 20

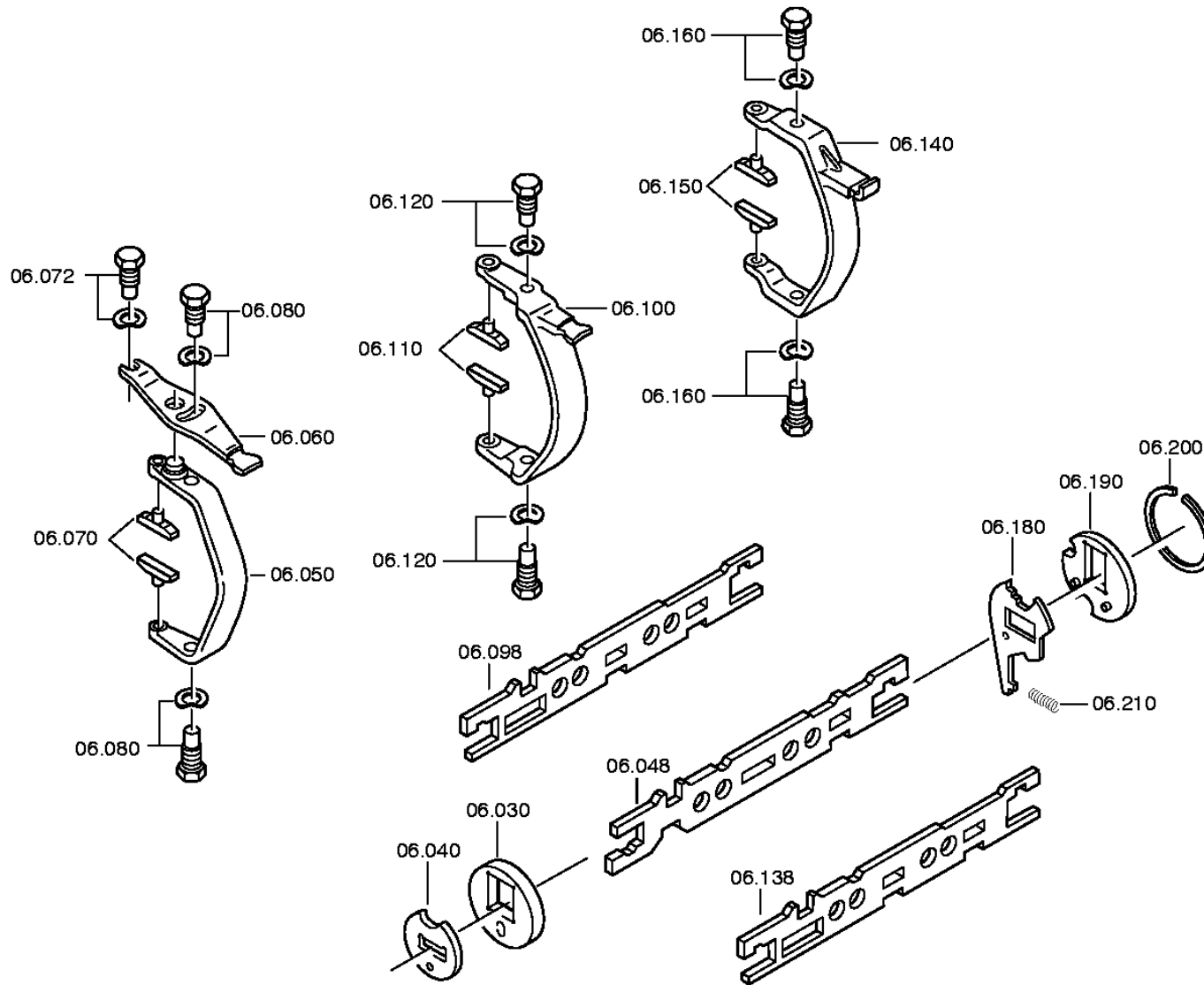
distinta base: 1304 051 049 9 S 109 / SG*LL*ANGEFL*DW-WL H-H / S.N.V.I.-C.V.I./DZ

figura: 062.04.04 ALBERO PRIMARIO

art.	n° categorico	FDR	denominazione	n° modif.	intr. mod.	informazione tecnica	opt.	n° codice fornitore	prezzo	GP	peso	stab. forn.
	0630 501 295	1	ANELLO SICUREZ.			DIN 471 50X2,25	NB		2,90	01		F
	0630 501 146	1	ANELLO SICUREZ.			DIN 471 50X2,2	NB	5000559582	2,65	01		F B
	0630 501 296	1	ANELLO SICUREZ.			DIN 471 50X2,15	NB		1,85	01		F
	0630 501 145	1	ANELLO SICUREZ.			DIN 471 50X2,1	NB	5000559583	2,40	01		F B
260	1312 304 150 RH	1	TUBO			ENTHALT.IN 1312 304 149(3)		0001126081	2,00	01		F
350	0735 320 816	2	CORONA RULLINI			75,0X83,0X23,0 FA.SKF		0001126082	11,00	14		F
360	1304 304 471	1	RUOTA ELICOIDAL			ENTHALT.IN 1304 304 336(1)		0001126083	282,00	01		F
370	1304 304 408 R	1	CORPO ACCOPP.					5000819752	112,00	01		F
380	1304 204 051 H	1	SINCRONIZZATORE			KPL.1+2G						
/010	1304 304 591 R	1	CORPO SINCRON.			ENTHALT.IN 1304 304 592(1)		0001126084	145,00	01		F
/020	1304 304 597 RH	1	MANIC.SCORREV.			ENTHALT.IN 1304 304 596(1)		0001126085	126,00	01		F
/030	1304 304 681 RH	2	ANELLO SINCRON.	3969B					76,00	01		F
/050	1297 304 436 RH	3	TASSELLO SPINTA			IN 1268 304 509(2)		0001126087	3,20	01		F
/060	0732 040 409 R	3	MOLLA COMPRESS.					5000242857	0,70	01		F P
450	1304 304 408 R	1	CORPO ACCOPP.					5000819752	112,00	01		F
460	1304 304 050	1	BUSSOLA					5000819759	69,50	01		F
462		1	ANELLO SICUREZ.			WTB -A= 1,90- 2,40(ABSTUFUNG:0,10MM)						
	0630 501 067	1	ANELLO SICUREZ.			DIN 471 60X2,4	NB	5000819743	3,40	01		F
	0630 501 068	1	ANELLO SICUREZ.			DIN 471 60X2,3	NB		2,40	01		F
	0630 501 069	1	ANELLO SICUREZ.			DIN 471 60X2,2	NB	5000819760	3,60	01		F
	0630 501 070	1	ANELLO SICUREZ.			DIN 471 60X2,1	NB		2,60	01		F
	0630 501 041 H	1	ANELLO SICUREZ.			DIN 471 60X2	NB	7703066110	1,25	01	0,010	P F B
	0630 501 278 H	1	ANELLO SICUREZ.			DIN 471 60X1,9	NB		1,80	01		F
470	0750 115 227 RH	1	CORONA RULLINI			WTB 75,0X83,0X40,0		5000819762	13,05	14		F
480	1304 304 367	1	RUOTA ELICOIDAL			2G/Z31 IN 1304 304 333(1)		0001126088	240,00	01		F
490	0735 321 011 H	2	CORONA RULLINI			60,0X68,0X23,0 FA.SKF		0001126089	23,00	14		F
500	1304 304 472	1	RUOTA ELICOIDAL			ENTHALT.IN 1304 304 330(1)		0001126090	216,00	01		F
510	1304 304 660 RH	1	CORPO ACCOPP.	68056		ENTHALT.IN 1304 304 059(1)			104,00	01		F
520	1304 204 052 H	1	SINCRONIZZATORE			KPL.3+4G						
/110	1304 304 051 R	1	CORPO SINCRON.			ZF-B114V 9S-90		5000819768	145,00	01		F
/120	6002 305 515 RH	1	MANIC.SCORREV.			ENTHALT.IN 1304 304 193(1)		0001126091	149,00	01		F
/130	1238 304 394 R	3	TASSELLO SPINTA					5000242859	2,90	01		F
/140	1249 304 222 RH	3	PERNO SFERICO					5000242858	1,55	01		F P
/150	0732 040 409 R	3	MOLLA COMPRESS.					5000242857	0,70	01		F P
524	1304 304 683 R	2	ANELLO SINCRON.	77271					74,00	01		F
530		1	ANELLO SICUREZ.			WTB						

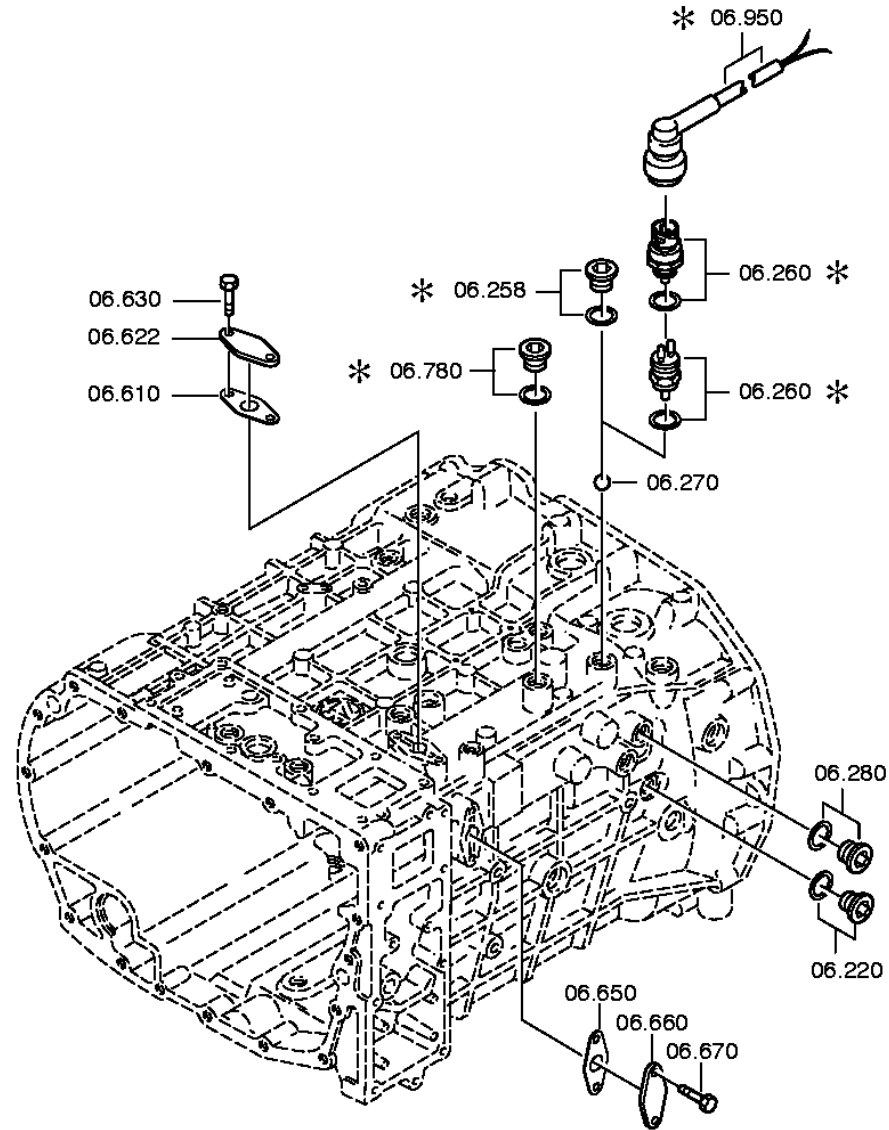
distinta base: 1304 051 049 9 S 109 / SG*LL*ANGEFL*DW-WL H-H / S.N.V.I.-C.V.I./DZ
figura: 062.06.19 COMANDO

* secondo la distinta base



distinta base: 1304 051 049 9 S 109 / SG*LL*ANGEFL*DW-WL H-H / S.N.V.I.-C.V.I./DZ
figura: 062.06.48 PARTIC.RACCORDO

* secondo la distinta base



ZF-ELCAT particolari

CD 1/2004 30.03.2008

foglio 24

distinta base: 1304 051 049 9 S 109 / SG*LL*ANGEFL*DW-WL H-H / S.N.V.I.-C.V.I./DZ
 figura: 062.06.19 COMANDO
 062.06.48 PARTIC.RACCORDO

art.	n° categorico	FDR	denominazione	n° modif.	intr. mod.	informazione tecnica	opt.	n° codice fornitore	prezzo	GP	peso	stab. forn.
030	1304 306 089 H	1	PIASTRA SUPP.					0001126163	13,50	01		F
040	1304 306 022	1	ELEMENTO BLOCC.					5000819773	5,65	01		F
048	1304 306 053	1	ASTA COMANDO					0001126103	40,15	01		F
050	1304 306 096	1	BRACC.OSCIL.COM	42272		ENTHALT.IN 1304 306 095(2)		0001126104	35,65	01		F
060	1304 306 098	1	LEVA DI RINVIO	42272		ENTHALT.IN 1304 306 097(1)		0001126105	20,00	01		F
070	1290 306 066	2	PATTINO			IN 1290 306 194(2)		5000813892	8,50	01		F P
072		1	VITE ARTICOLAZ.			M18X1,5 SK6						
	1304 306 081 H	1	VITE ARTICOLAZ.			M18X1,5		0001126106	30,50	01		F
	0730 300 093	1	ROSETTA ELAST.					5000813900	0,25	01		F
080		2	VITE ARTICOLAZ.			M18X1,5 SK6						
	1304 306 092	2	VITE ARTICOLAZ.			M18X1,5		0001126164	6,90	01		F
	0730 300 093	2	ROSETTA ELAST.					5000813900	0,25	01		F
098	1304 306 079	1	ASTA COMANDO	35502				0001126107	38,70	01		F
100	1304 306 043	1	BRACC.OSCIL.COM			1+2G		0001126108	56,00	01		F
110	1290 306 066	2	PATTINO			IN 1290 306 194(2)		5000813892	8,50	01		F P
120		2	VITE ARTICOLAZ.			M18X1,5 SK6						
	1304 306 108	2	VITE ARTICOLAZ.			M18X1,5		0001126109	6,45	01		F
	0730 300 093	2	ROSETTA ELAST.					5000813900	0,25	01		F
138	1304 306 079	1	ASTA COMANDO	35502				0001126107	38,70	01		F
140	1304 306 077 H	1	BRACC.OSCIL.COM			R+CG		0001126110	44,35	01		F
150	1290 306 066	2	PATTINO			IN 1290 306 194(2)		5000813892	8,50	01		F P
160		2	VITE ARTICOLAZ.			M18X1,5 SK6						
	1304 306 108	2	VITE ARTICOLAZ.			M18X1,5		0001126109	6,45	01		F
	0730 300 093	2	ROSETTA ELAST.					5000813900	0,25	01		F
180	1304 306 140 H	1	LEVA DI ARRESTO	3974B		9/16S-109			4,80	01		F
190	1304 306 090 H	1	PIASTRA SUPP.	40327		9/16 S 90 HINTEN WAAGRECHT		0001126165	9,40	01		F
200	0730 009 856 H	1	ANELLO	9468B					1,00	01		F
210	0732 041 374	1	MOLLA COMPRESS.					5000819784	0,40	01		F
220		1	TAPPO A VITE			M14X1,5 * 35N.M*DICHTRING						
	0636 302 068 H	1	TAPPO A VITE			DIN 908 ST A3C M 14X1,5		0003209343	0,40	01		F P S B
	0730 008 057 R	1	ANELLO TENUTA	0091C		A=1,50			0,45	01		F
260		1	INTERUTTORE			SCHL*45N.M*DICHTRING						
	0501 311 807 H	1	INTERUTTORE						19,45	01		F P
	0634 801 062 R	1	ANELLO TENUTA	57730		DIN 7603 AL A 18 X 24		0001126157	0,10	01		F P G
270	0635 460 024	1	SFERA			DIN 5401 13 G20		0979101300	0,25	03		F P
280		1	TAPPO A VITE			M18X1,5 * 35N.M*DICHTRING						
	0636 302 021	1	TAPPO A VITE			DIN 908 ST A3C M 18X1,5		7701006153	2,00	01		F G B

ZF-ELCAT particolari

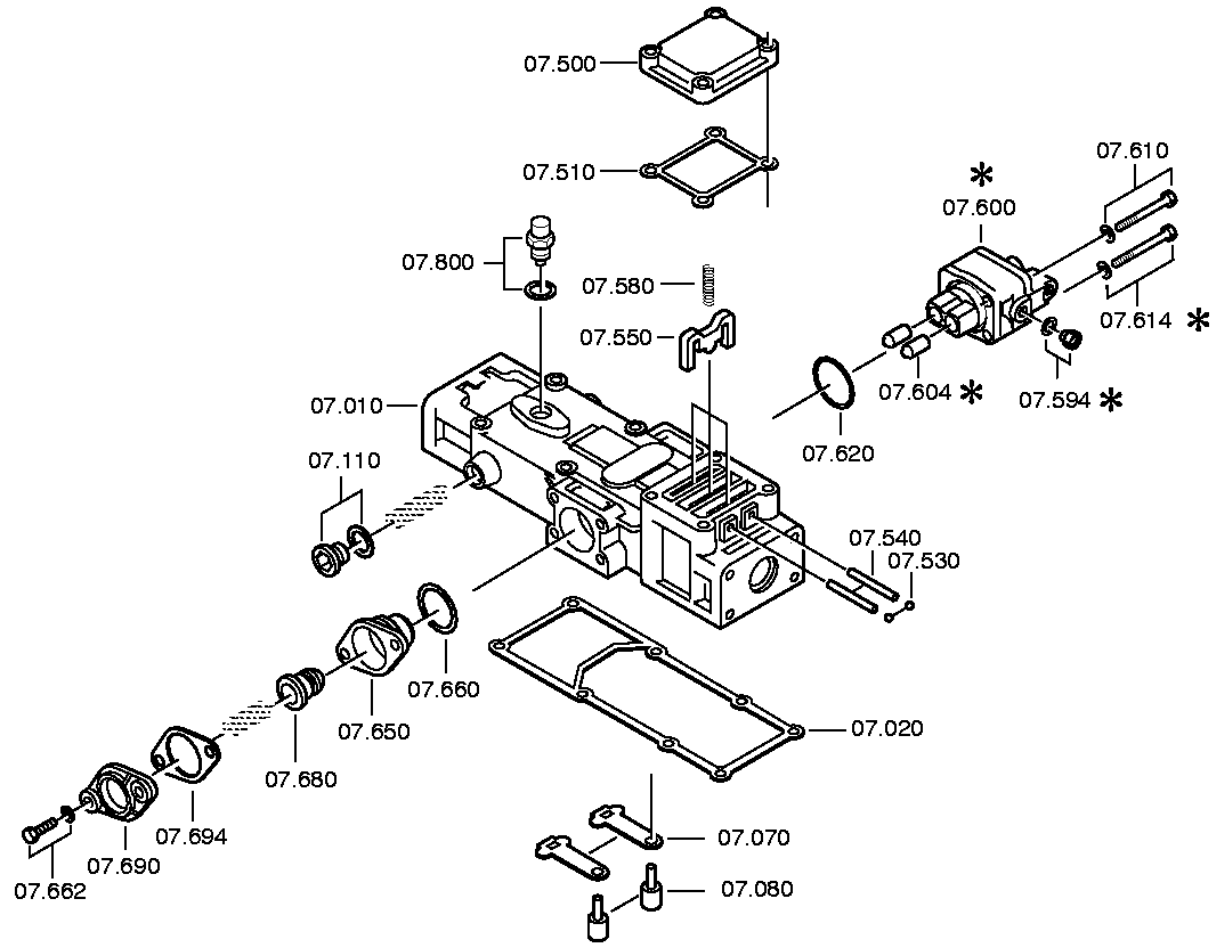
CD 1/2004 30.03.2008
foglio 25

distinta base: 1304 051 049 9 S 109 / SG*LL*ANGEFL*DW-WL H-H / S.N.V.I.-C.V.I./DZ
 figura: 062.06.19 COMANDO
 062.06.48 PARTIC.RACCORDO

art.	n° categorico	FDR	denominazione	n° modif.	intr. mod.	informazione tecnica	opt.	n° codice fornitore	prezzo	GP	peso	stab. forn.
	0634 801 062 R	1	ANELLO TENUTA	57730		DIN 7603 AL A 18 X 24		0001126157	0,10	01		F P G
610	1268 307 170 RH	1	GUARNIZIONE			ENTHALT.IN 1290 306 272(2)		5000560802	0,20	01		F
622	1295 307 390	1	PIASTRA			ENTHALT.IN 1295 307 389(3)		5000819815	2,75	01		F
630		2	VITE TESTA ESAG			M8X20 ISO4017/8.8 A3C						
	0636 015 299 RH	2	VITE TESTA ESAG			ISO 4017 8.8 A3C M 8 X 20		7703001160	0,90	01		F G P
650	1268 307 170 RH	1	GUARNIZIONE			ENTHALT.IN 1290 306 272(2)		5000560802	0,20	01		F
660	1295 307 390	1	PIASTRA			ENTHALT.IN 1295 307 389(3)		5000819815	2,75	01		F
670		2	VITE TESTA ESAG			M8X20 ISO4017/8.8 A3C						
	0636 015 299 RH	2	VITE TESTA ESAG			ISO 4017 8.8 A3C M 8 X 20		7703001160	0,90	01		F G P
780		1	TAPPO A VITE			M18X1,5 * 35N.M*DICHTRING						
	0636 302 021	1	TAPPO A VITE			DIN 908 ST A3C M 18X1,5		7701006153	2,00	01		F G B
	0634 801 062 R	1	ANELLO TENUTA	57730		DIN 7603 AL A 18 X 24		0001126157	0,10	01		F P G

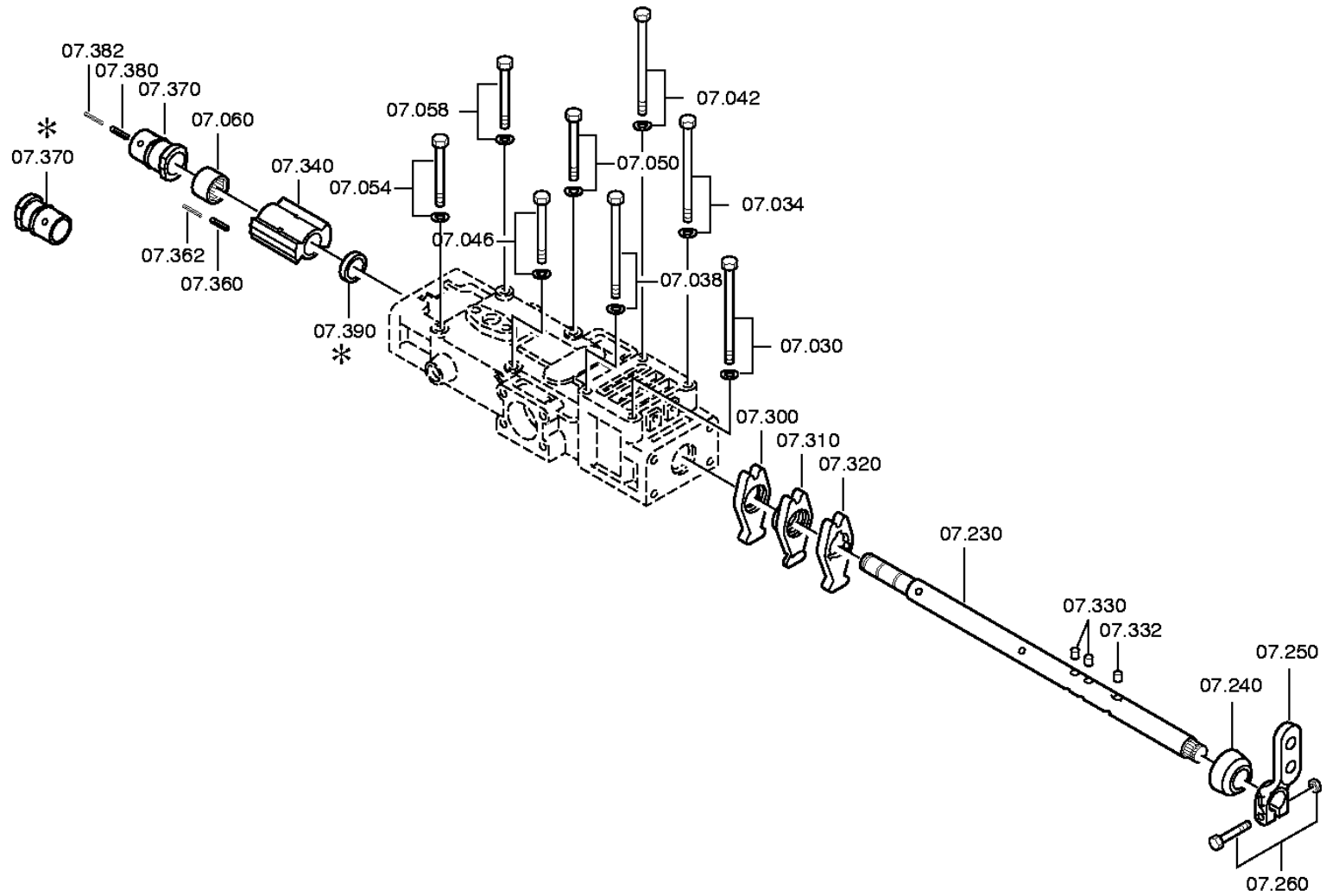
distinta base: 1304 051 049 9 S 109 / SG*LL*ANGEFL*DW-WL H-H / S.N.V.I.-C.V.I./DZ
figura: 062.07.03 SCATOLA COMANDO

* secondo la distinta base



distinta base: 1304 051 049 9 S 109 / SG*LL*ANGEFL*DW-WL H-H / S.N.V.I.-C.V.I./DZ
figura: 062.07.46 ALBERO COMANDO

* secondo la distinta base



ZF-ELCAT particolari

CD 1/2004 30.03.2008

foglio 28

distinta base: 1304 051 049 9 S 109 / SG*LL*ANGEFL*DW-WL H-H / S.N.V.I.-C.V.I./DZ
 figura: 062.07.03 SCATOLA COMANDO
 062.07.46 ALBERO COMANDO

art.	n° categorico	FDR	denominazione	n° modif.	intr. mod.	informazione tecnica	opt.	n° codice fornitore	prezzo	GP	peso	stab. forn.
010	1304 307 385 H	1	SCATOLA COMANDO			ENTHALT.IN 1304 307 417(0)						
020	1304 307 338 R	1	GUARNIZIONE					0001126166	1,55	01		F
030		1	VITE TESTA ESAG			M8X105 ISO4014/8.8 A3C						
	0636 010 634	1	VITE TESTA ESAG			ISO 4014 8.8 A3C M 8 X105		0001126167	0,45	01		FG
	0630 302 090 RH	1	ROSETTA ELAST.			DIN 137 FST FE/ZN8C B 8		0001119973	0,15	01		FG B S
034		1	VITE TESTA ESAG			M8X105 ISO4014/8.8 A3C						
	0636 010 634	1	VITE TESTA ESAG			ISO 4014 8.8 A3C M 8 X105		0001126167	0,45	01		FG
	0630 302 090 RH	1	ROSETTA ELAST.			DIN 137 FST FE/ZN8C B 8		0001119973	0,15	01		FG B S
038		1	VITE TESTA ESAG			M8X105 ISO4014/8.8 A3C						
	0636 010 634	1	VITE TESTA ESAG			ISO 4014 8.8 A3C M 8 X105		0001126167	0,45	01		FG
	0630 302 090 RH	1	ROSETTA ELAST.			DIN 137 FST FE/ZN8C B 8		0001119973	0,15	01		FG B S
042		1	VITE TESTA ESAG			M8X105 ISO4014/8.8 A3C						
	0636 010 634	1	VITE TESTA ESAG			ISO 4014 8.8 A3C M 8 X105		0001126167	0,45	01		FG
	0630 302 090 RH	1	ROSETTA ELAST.			DIN 137 FST FE/ZN8C B 8		0001119973	0,15	01		FG B S
046		1	VITE TESTA ESAG			M8X80 ISO4014/8.8 A3C						
	0636 010 548	1	VITE TESTA ESAG			ISO 4014 8.8 A3C M 8 X 80		7703001174	1,00	01		FG
050		1	VITE TESTA ESAG			M8X75 ISO4014/8.8 A3C						
	0636 010 540	1	VITE TESTA ESAG			ISO 4014 8.8 A3C M 8 X 75		7703001397	1,20	01		FG
	0630 302 090 RH	1	ROSETTA ELAST.			DIN 137 FST FE/ZN8C B 8		0001119973	0,15	01		FG B S
054		1	VITE TESTA ESAG			M8X80 ISO4014/8.8 A3C						
	0636 010 548	1	VITE TESTA ESAG			ISO 4014 8.8 A3C M 8 X 80		7703001174	1,00	01		FG
058		1	VITE TESTA ESAG			M8X75 ISO4014/8.8 A3C						
	0636 010 540	1	VITE TESTA ESAG			ISO 4014 8.8 A3C M 8 X 75		7703001397	1,20	01		FG
	0630 302 090 RH	1	ROSETTA ELAST.			DIN 137 FST FE/ZN8C B 8		0001119973	0,15	01		FG B S
060	0635 303 053 H	1	BUSSOLA RULLINI			FA. INA ST KAEFIG HK 2520 25X32X20		0023355050	4,05	03		F P B
070	1304 307 019	2	LEVA DI ARRESTO					5000819788	1,60	01		F
080	1304 307 336	4	PERNO			ENTHALT.IN 1304 307 334(3)		0001126168	5,85	01		F
110		2	TAPPO A VITE			M18X1,5 * 35N.M*DICHTRING						
	0636 302 021	2	TAPPO A VITE			DIN 908 ST A3C M 18X1,5		7701006153	2,00	01		FG B
	0634 801 062 R	2	ANELLO TENUTA	57730		DIN 7603 AL A 18 X 24		0001126157	0,10	01		F P G
230	1304 307 263	1	ALBERO COMANDO					0001126112	87,00	01		F
240	1238 307 411 R	1	CAPPUCC.PROTEZ.			ENTHALT.IN 1304 307 093(2)		5000242323	2,20	01		F
250	1250 307 666 H	1	LEVA DI COMANDO			U235		5000813376	56,00	01		F
260		1	VITE E DADO			M10X40 DIN933ALT/10.9 A3C						
	0636 015 469 RH	1	VITE TESTA ESAG			DIN 933 ALT 10.9 A3C AUSG.87-09 M 10 X 40		0001126169	0,30	01		F

ZF-ELCAT particolari

CD 1/2004 30.03.2008

foglio 29

distinta base: 1304 051 049 9 S 109 / SG*LL*ANGEFL*DW-WL H-H / S.N.V.I.-C.V.I./DZ

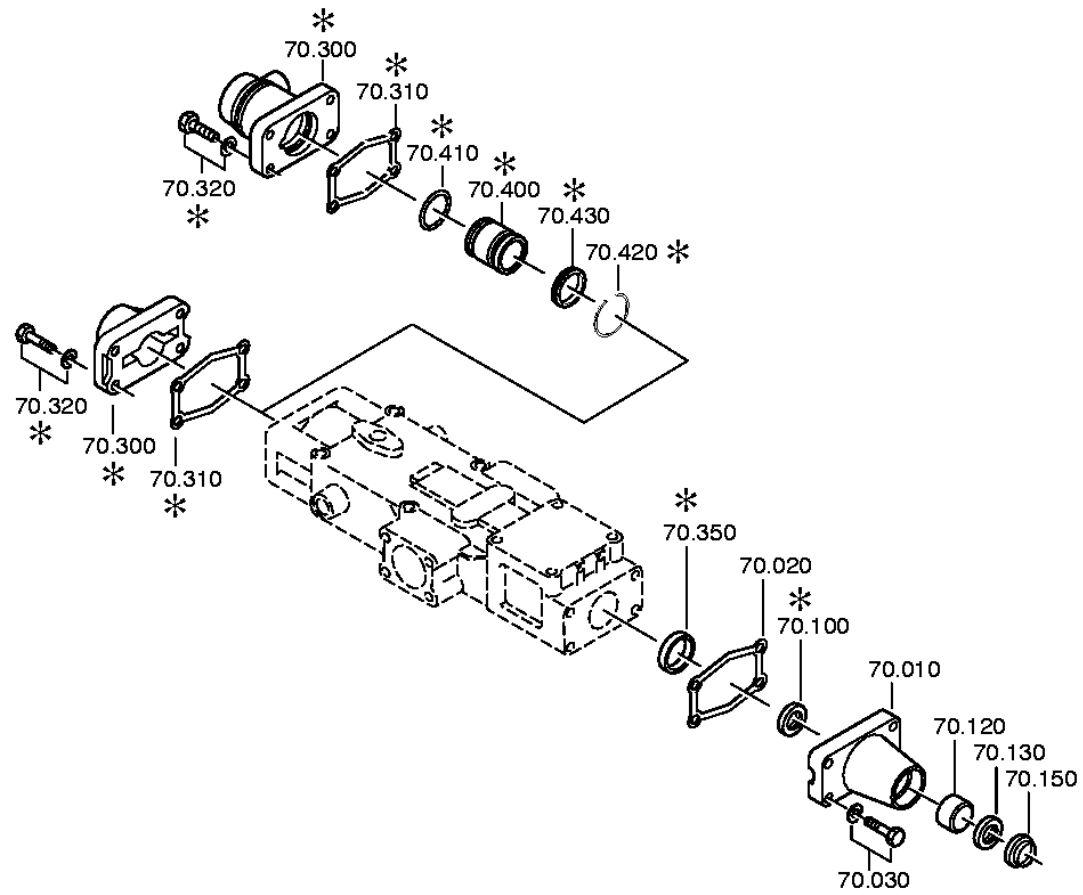
figura: 062.07.03 SCATOLA COMANDO

062.07.46 ALBERO COMANDO

art.	n° categorico	FDR	denominazione	n° modif.	intr. mod.	informazione tecnica	opt.	n° codice fornitore	prezzo	GP	peso	stab. forn.
	0637 006 120 R	1	DADO ESAGONALE			DIN 934 ALT 10 A3C AUSG.87-10 M 10			0,40	01		F P
300	1304 307 260	1	TRASCINATORE					0001126097	17,90	01		F
310	1304 307 259	1	TRASCINATORE					0001126098	28,70	01		F
320	1304 307 258	1	TRASCINATORE					0001126099	16,50	01		F
330	0735 470 126	6	RULLO			8,0X8,0 FA.INA		0001126100	3,00	14		F
332	0735 470 126	3	RULLO			8,0X8,0 FA.INA		0001126100	3,00	14		F
340	1304 307 442	1	ARRESTO	3842A		ENTHALT.IN 1304 307 441(1)			37,55	01		F
360	0631 329 071	1	SPINA ELASTICA			DIN 1481 ALT 6 X 36 AUSG.78-11		0021157011	0,20	01		F P
362	0631 329 029	1	SPINA ELASTICA			DIN 1481 ALT 3,5X 36 AUSG.78-11		0001126113	0,10	01		F P
370	1304 307 255	1	BUSS.ARRESTO			ENTHALT.IN 1308 307 009(2)		0001126114	28,15	01		F
380	0631 329 069 RH	1	SPINA ELASTICA			ISO 8752 ST 6 X 30		7701013963	0,05	01		F P
382	0631 329 027	1	SPINA ELASTICA			ISO 8752 ST 3,5X 28		0021157034	0,10	01		F
500		1	COPERC.ARRESTO			WTB						
	1304 307 257 H	1	COPERC.ARRESTO			ENTHALT.IN 1304 307 320(1)	WW	0001126171				
	1304 307 321 H	1	COPERC.ARRESTO			ENTHALT.IN 1304 307 320(1)	WW					
510	1304 307 437 RH	1	GUARNIZIONE	76941					0,25	01		F
530	0635 460 034	2	SFERA			DIN 5401 6,350 G20		0001126115	0,05	03		FG
540	0631 306 849	2	SPINA CILINDR.			ZFN 6 16MNCR5 E 6 M 6X 60		0001126116	1,25	01		F
550	1304 307 339 H	3	TACCA INNESTO					0001126117	1,95	01		F
580	0732 040 255	3	MOLLA COMPRESS.					0003226137	1,50	01		F P
594		1	VITE STROZZAM.			D=1,40						
	0737 843 076	1	VITE STROZZAM.			D=1,40 IN 0737 843 058(2)		0001126118	1,85	01		F
	0634 801 331	1	ANELLO TENUTA	75945		DIN 7603 AL A 12 X 18			0,35	01		F
600	6038 202 043 H	1	VALV.DISINNESTO	2429C		KPL.H-H*ZULUFTDROSSEL 1,55			63,00	01		F
604	0501 209 188	2	RULLO SFERICO	3842A		KPL.		0001132016	4,95	01		F
610		4	VITE TESTA ESAG			M8X65 ISO4014/8.8 A3C						
	0636 010 575	4	VITE TESTA ESAG			ISO 4014 8.8 A3C M 8 X 65			0,65	01		F
	0630 001 075 RH	4	RONDELLA			DIN 125 ALT 200HV A3C AUSG.90-0 8,4		5000811069	0,15	01		F P G
620	0634 313 505 R	1	O-RING			ZFN 744 ACM -80-10 42 X 3		0001132017	0,60	01		F
650		1	INSERTO			WTB						
	1304 307 315 H	1	INSERTO				WW	0001126120	9,90	01		F
	1304 307 194 H	1	INSERTO			IN 1304 307 317(2)	WW					
660	0634 314 021 H	1	O-RING			ZFN 744 ACM -70-10 36,2 X 3		0001119336				
662		2	VITE TESTA ESAG			M8X30 ISO4017/8.8 A3C						
	0636 015 321 RH	2	VITE TESTA ESAG			ISO 4017 8.8 A3C M 8 X 30		7703001442	0,25	01		F P G

distinta base: 1304 051 049 9 S 109 / SG*LL*ANGEFL*DW-WL H-H / S.N.V.I.-C.V.I./DZ
figura: 062.08.01 BRACCIO COMANDO

* secondo la distinta base



ZF-ELCAT particolari

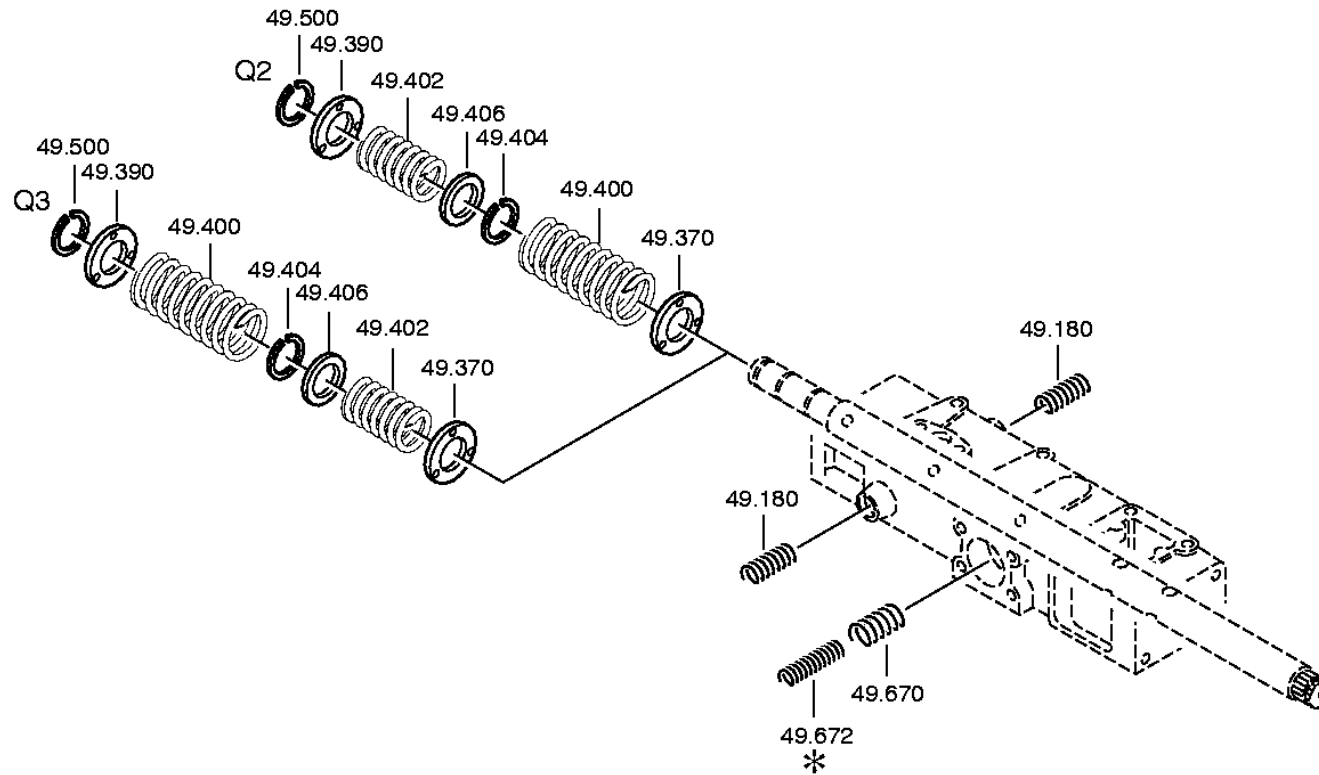
CD 1/2004 30.03.2008
foglio 32

distinta base: 1304 051 049 9 S 109 / SG*LL*ANGEFL*DW-WL H-H / S.N.V.I.-C.V.I./DZ
 figura: 062.08.01 BRACCIO COMANDO

art.	n° categorico	FDR	denominazione	n° modif.	intr. mod.	informazione tecnica	opt.	n° codice fornitore	prezzo	GP	peso	stab. forn.
010	1304 307 425 RH	1	COPERCH.COMANDO	69034				0001132029	8,15	01		F
020	0501 318 308 RH	1	GUARNIZIONE	4991B					0,50	01		F
030		4	VITE TESTA ESAG			M8X30 ISO4017/8.8 A3C						
	0636 015 321 RH	4	VITE TESTA ESAG			ISO 4017 8.8 A3C M 8 X 30		7703001442	0,25	01		F P G
	0630 302 090 RH	4	ROSETTA ELAST.			DIN 137 FST FE/ZN8C B 8		0001119973	0,15	01		F G B S
100	0634 300 020 R	1	ANELLO TEN.ALB.	69034		ZFN 132 NB 25 X 32X 5 BOF		5000815354	2,40	01		F
120	0730 260 330 R	1	BUSSOLA			A=20,00		0003216307	10,05	01		F
130	0634 300 302 R	1	ANELLO TEN.ALB.			ZFN 132 NB 25 X 35X 7 B		5000240259	2,80	01		F
150	0634 307 367 R	1	PARAOLIO			FA. CFW 88NBR/101 AS 25X 35X 7 X10		0024477132	2,30	01		F P G
300		1	COPERCHIO			WTB						
	1304 307 154 H	1	COPERCHIO				WW	0001126177	6,90	01		F
	1304 307 069 H	1	COPERCHIO				WW					
310	0501 318 308 RH	1	GUARNIZIONE	4991B					0,50	01		F
320		4	VITE TESTA ESAG			M8X30 ISO4017/8.8 A3C						
	0636 015 321 RH	4	VITE TESTA ESAG			ISO 4017 8.8 A3C M 8 X 30		7703001442	0,25	01		F P G
	0630 302 090 RH	4	ROSETTA ELAST.			DIN 137 FST FE/ZN8C B 8		0001119973	0,15	01		F G B S

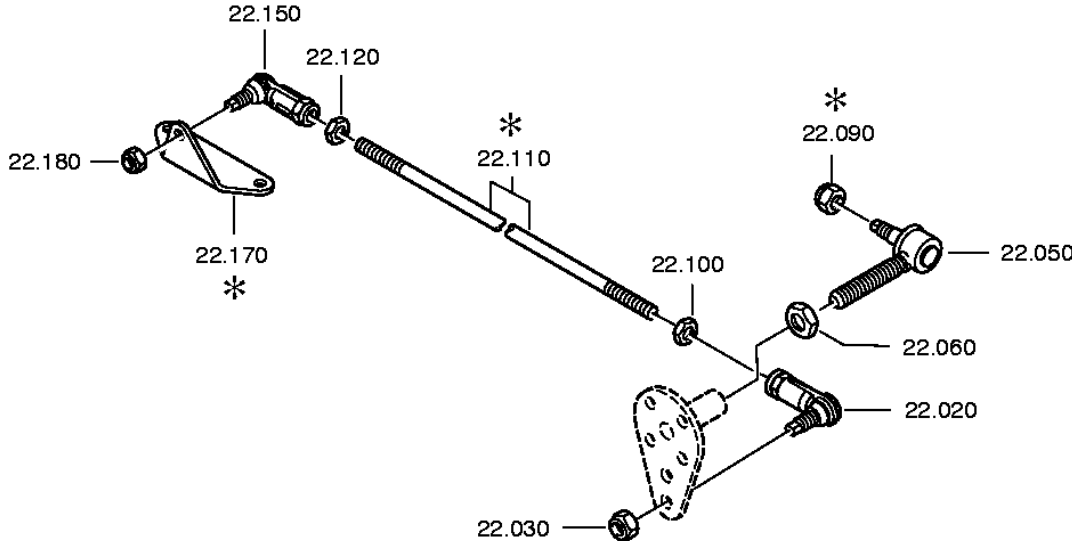
distinta base: 1304 051 049 9 S 109 / SG*LL*ANGEFL*DW-WL H-H / S.N.V.I.-C.V.I./DZ
figura: 062.12.05 GRUPPO MOLLE

* secondo la distinta base



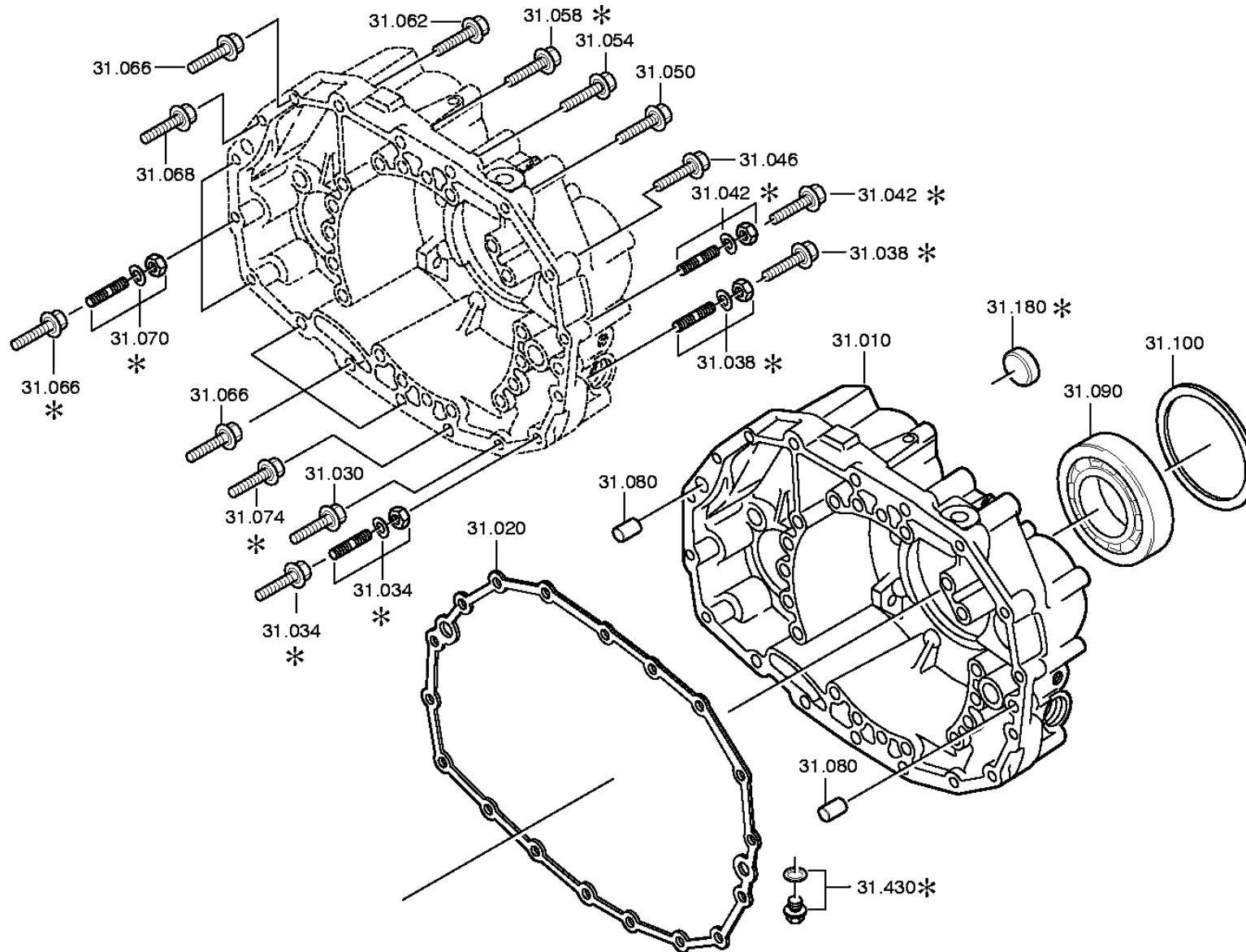
distinta base: 1304 051 049 9 S 109 / SG*LL*ANGEFL*DW-WL H-H / S.N.V.I.-C.V.I./DZ
figura: 062.14.13 SUPPORTO

* secondo la distinta base



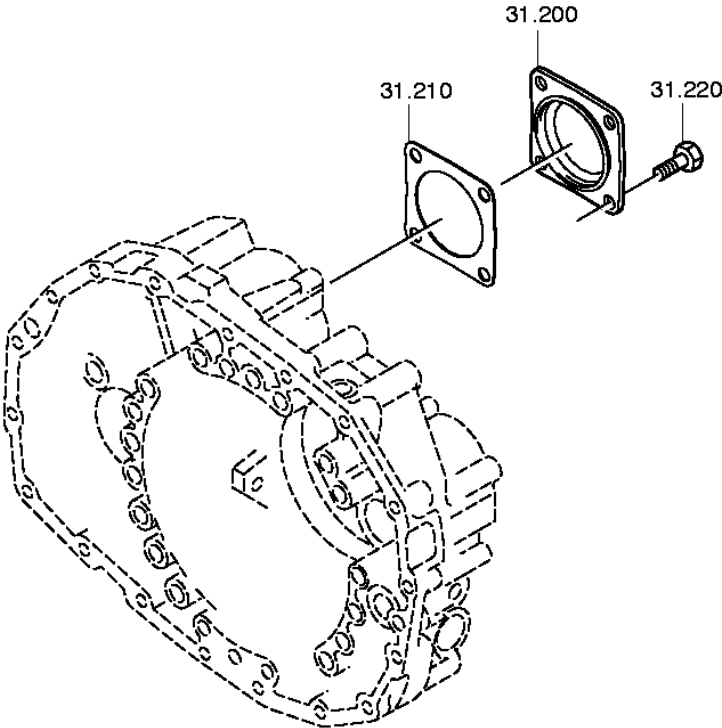
distinta base: 1304 051 049 9 S 109 / SG*LL*ANGEFL*DW-WL H-H / S.N.V.I.-C.V.I./DZ
figura: 062.43.02 SCATOLA GP

* secondo la distinta base



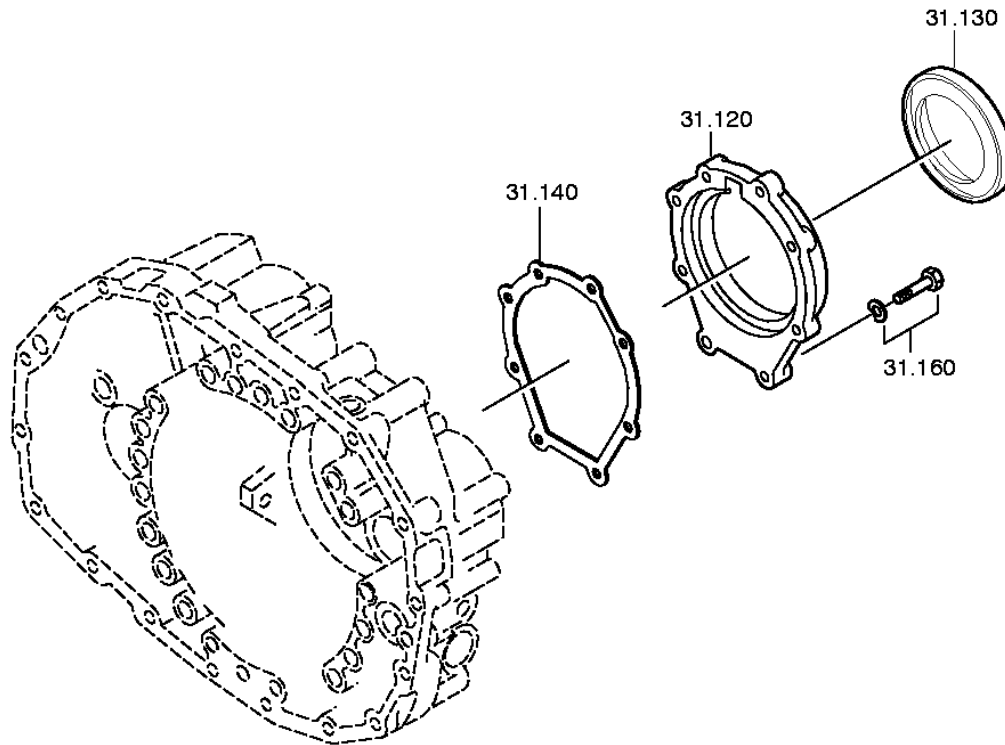
distinta base: 1304 051 049 9 S 109 / SG*LL*ANGEFL*DW-WL H-H / S.N.V.I.-C.V.I./DZ
figura: 062.43.40 PARTI P. CHIUS.

* secondo la distinta base



distinta base: 1304 051 049 9 S 109 / SG*LL*ANGEFL*DW-WL H-H / S.N.V.I.-C.V.I./DZ
figura: 062.43.41 COPERCHIO

* secondo la distinta base



ZF-ELCAT particolari

CD 1/2004 30.03.2008
foglio 40

distinta base: 1304 051 049 9 S 109 / SG*LL*ANGEFL*DW-WL H-H / S.N.V.I.-C.V.I./DZ
 figura: 062.43.02 SCATOLA GP
 062.43.40 PARTI P. CHIUS.
 062.43.41 COPERCHIO

art.	n° categorico	FDR	denominazione	n° modif.	intr. mod.	informazione tecnica	opt.	n° codice fornitore	prezzo	GP	peso	stab. forn.
010	1304 301 360 H	1	SCATOLA			IN 1304 301 359(0)			840,00	01		F
020	1304 301 305	1	GUARNIZIONE	7697C	01.01.2004				6,05	01		F
030		1	VITE TESTA ESAG	8083B		M10X60Z1 DIN933ALT10.9/A3C						
	0636 015 601 H	1	VITE TESTA ESAG			DIN 933 ALT 10.9 A3CSM AUSG.87-0 M 10 X 60 Z1			0,80	01		F
034		1	VITE TESTA ESAG	78927		M10X60SK						
	0736 010 205	1	VITE TESTA ESAG			M10X60SK			1,55	01		F
038		1	VITE TESTA ESAG	8083B		M10X60Z1 DIN933ALT10.9/A3C						
	0636 015 601 H	1	VITE TESTA ESAG			DIN 933 ALT 10.9 A3CSM AUSG.87-0 M 10 X 60 Z1			0,80	01		F
042		1	VITE TESTA ESAG	8083B		M10X60Z1 DIN933ALT10.9/A3C						
	0636 015 601 H	1	VITE TESTA ESAG			DIN 933 ALT 10.9 A3CSM AUSG.87-0 M 10 X 60 Z1			0,80	01		F
046		1	VITE TESTA ESAG	8083B		M10X60Z1 DIN933ALT10.9/A3C						
	0636 015 601 H	1	VITE TESTA ESAG			DIN 933 ALT 10.9 A3CSM AUSG.87-0 M 10 X 60 Z1			0,80	01		F
050		1	VITE TESTA ESAG	8083B		M10X60Z1 DIN933ALT10.9/A3C						
	0636 015 601 H	1	VITE TESTA ESAG			DIN 933 ALT 10.9 A3CSM AUSG.87-0 M 10 X 60 Z1			0,80	01		F
054		1	VITE TESTA ESAG	8083B		M10X60Z1 DIN933ALT10.9/A3C						
	0636 015 601 H	1	VITE TESTA ESAG			DIN 933 ALT 10.9 A3CSM AUSG.87-0 M 10 X 60 Z1			0,80	01		F
058		1	VITE TESTA ESAG	8083B		M10X60Z1 DIN933ALT10.9/A3C						
	0636 015 601 H	1	VITE TESTA ESAG			DIN 933 ALT 10.9 A3CSM AUSG.87-0 M 10 X 60 Z1			0,80	01		F
062		1	VITE TESTA ESAG	8083B		M10X60Z1 DIN933ALT10.9/A3C						
	0636 015 601 H	1	VITE TESTA ESAG			DIN 933 ALT 10.9 A3CSM AUSG.87-0 M 10 X 60 Z1			0,80	01		F
066		4	VITE TESTA ESAG	8083B		M10X60Z1 DIN933ALT10.9/A3C						
	0636 015 601 H	4	VITE TESTA ESAG			DIN 933 ALT 10.9 A3CSM AUSG.87-0 M 10 X 60 Z1			0,80	01		F
068		1	VITE TESTA ESAG	8083B		M10X60Z1 DIN933ALT10.9/A3C						
	0636 015 601 H	1	VITE TESTA ESAG			DIN 933 ALT 10.9 A3CSM AUSG.87-0 M 10 X 60 Z1			0,80	01		F
070		3	VITE TESTA ESAG	8083B		M10X60Z1 DIN933ALT10.9/A3C						
	0636 015 601 H	3	VITE TESTA ESAG			DIN 933 ALT 10.9 A3CSM AUSG.87-0 M 10 X 60 Z1			0,80	01		F

ZF-ELCAT particolari

CD 1/2004 30.03.2008

foglio 41

distinta base: 1304 051 049 9 S 109 / SG*LL*ANGEFL*DW-WL H-H / S.N.V.I.-C.V.I./DZ

figura: 062.43.02 SCATOLA GP

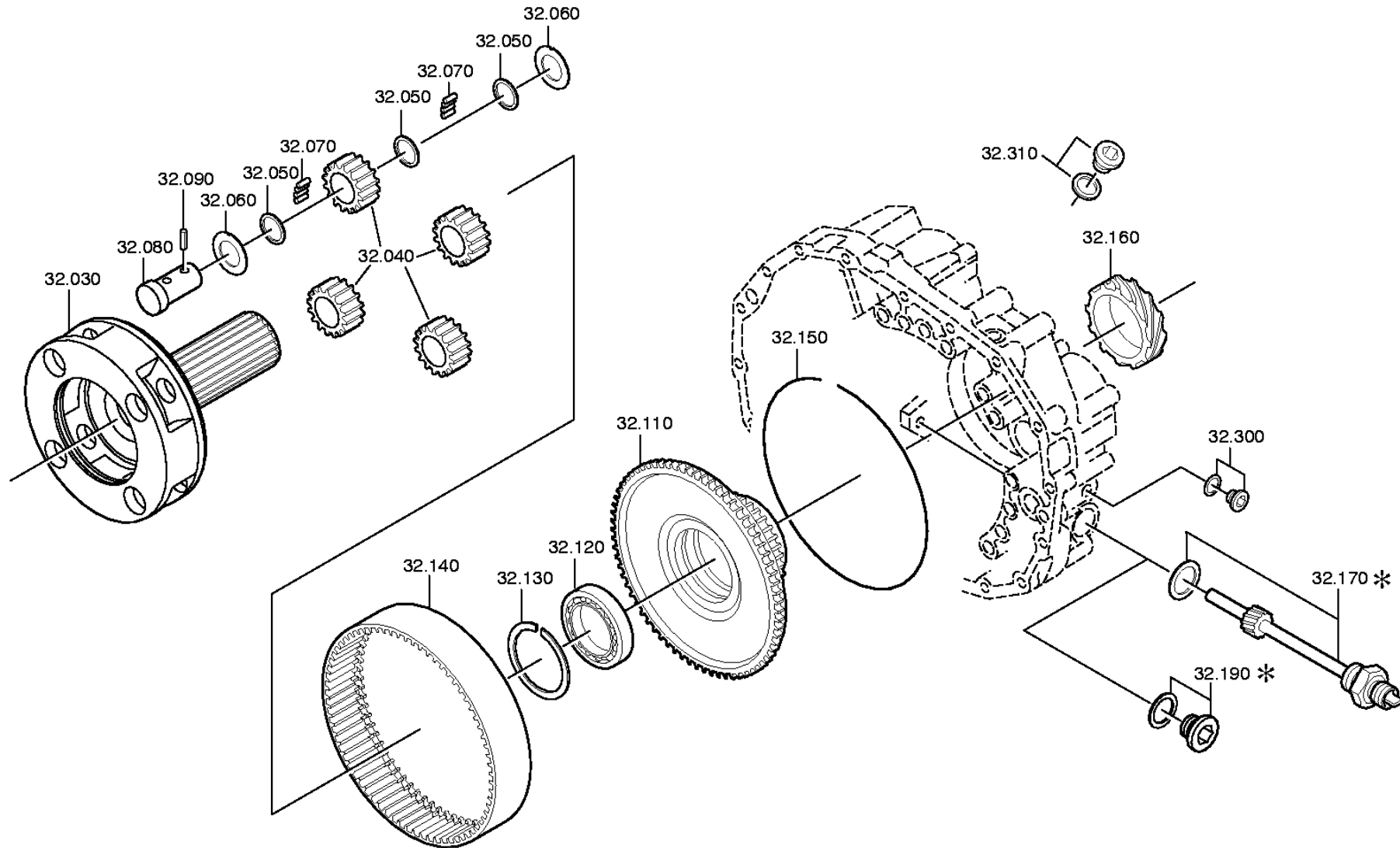
062.43.40 PARTI P. CHIUS.

062.43.41 COPERCHIO

art.	n° categorico	FDR	denominazione	n° modif.	intr. mod.	informazione tecnica	opt.	n° codice fornitore	prezzo	GP	peso	stab. forn.
074		1	VITE TESTA ESAG	8083B		M10X60Z1 DIN933ALT10.9/A3C						
	0636 015 601 H	1	VITE TESTA ESAG			DIN 933 ALT 10.9 A3CSM AUSG.87-0 M 10 X 60 Z1			0,80	01		F
080	0631 306 229 H	2	SPINA CILINDR.	67590		ZFN 6 NIROSTA 16 M 6X 36			2,10	01		F
090	0750 116 048 H	1	CUSCIN.A SFERE			WTB 78,0X130,0X25,0		5000819826	57,50	14		F
100		1	RONDELLA			WTB 0730 004 178(3) -A= 1,30- 1,90(ABSTUFUNG:0,10MM)						
	0730 002 543	1	RONDELLA			A=1,90	NB	5000819827	19,00	01		F P B
	0730 002 544	1	RONDELLA			A=1,80	NB		19,00	01		F P B
	0730 002 545	1	RONDELLA			A=1,70	NB	5000819828	19,00	01		F P B
	0730 002 546 H	1	RONDELLA			A=1,60	NB		19,55	01	0,039	P F
	0730 002 547 H	1	RONDELLA			A=1,50	NB	5000819829	19,55	01		F P B
	0730 002 548 H	1	RONDELLA			A=1,40	NB		19,55	01	0,033	P F B
	0730 002 549	1	RONDELLA			A=1,30	NB		19,55	01		F P B
120	1304 301 089 H	1	CAPPELLO CUSCIN			ENTHALT.IN 1304 301 093(1)		0001126181	17,75	01		F
130	0734 319 439 RH	1	ANELLO TEN.ALB.			95X115X10 FA.ELRING		0001126182	15,70	01		F
140	1304 301 109 RH	1	GUARNIZIONE			ENTHALT.IN 1304 301 095(2)		0001126183	2,50	01		F
160		8	VITE TESTA ESAG			M8X32 ISO4017/8.8 A3C						
	0636 015 366	8	VITE TESTA ESAG			ISO 4017 8.8 A3C M 8 X 32		0001125485	0,40	01		FG
	0630 302 090 RH	8	ROSETTA ELAST.			DIN 137 FST FE/ZN8C B 8		0001119973	0,15	01		F G B S
180		1	COPERCH. CHIUS.	2879B		36 DIN443 FE/ZN12C						
	0630 361 071	1	COPERCH. CHIUS.			DIN 443 FE/ZN12C 36		5003075016	1,50	01		FG
200	1304 301 034	1	COPERCHIO			ENTHALT.IN 1238 308 199(1)		0001126184	3,20	01		F
210	1238 308 201 RH	1	GUARNIZIONE	34612		ENTHALT.IN 1238 308 202(2)		5000816099	0,75	01		F
220		4	VITE TESTA ESAG			M12X28 DIN933ALT/8.8 A3C						
	0636 016 181	4	VITE TESTA ESAG			DIN 933 ALT 8.8 A3C AUSG.87-09 M 12 X 28		0001126185	0,25	01		F
430		1	TAPPO A VITE			M16X1,5 * 45N.M*DICHTRING						
	0636 304 048 H	1	TAPPO A VITE			DIN 910 ST A3C M 16X1,5		0001126125	1,20	01		F
	0634 801 044 R	1	ANELLO TENUTA			DIN 7603 ST A 16 X 20		0003222507	0,05	01		F B

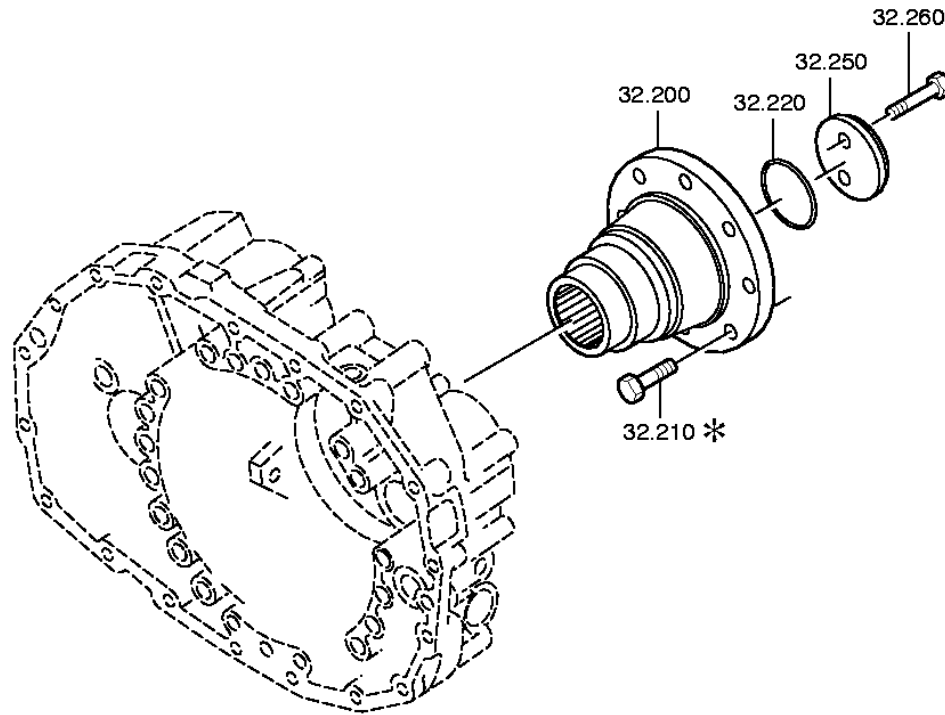
distinta base: 1304 051 049 9 S 109 / SG*LL*ANGEFL*DW-WL H-H / S.N.V.I.-C.V.I./DZ
figura: 062.44.02 RUOTISMO EPICIC

* secondo la distinta base



distinta base: 1304 051 049 9 S 109 / SG*LL*ANGEFL*DW-WL H-H / S.N.V.I.-C.V.I./DZ
figura: 062.44.41 RUOTISMO EPICIC

* secondo la distinta base



ZF-ELCAT particolari

CD 1/2004 30.03.2008

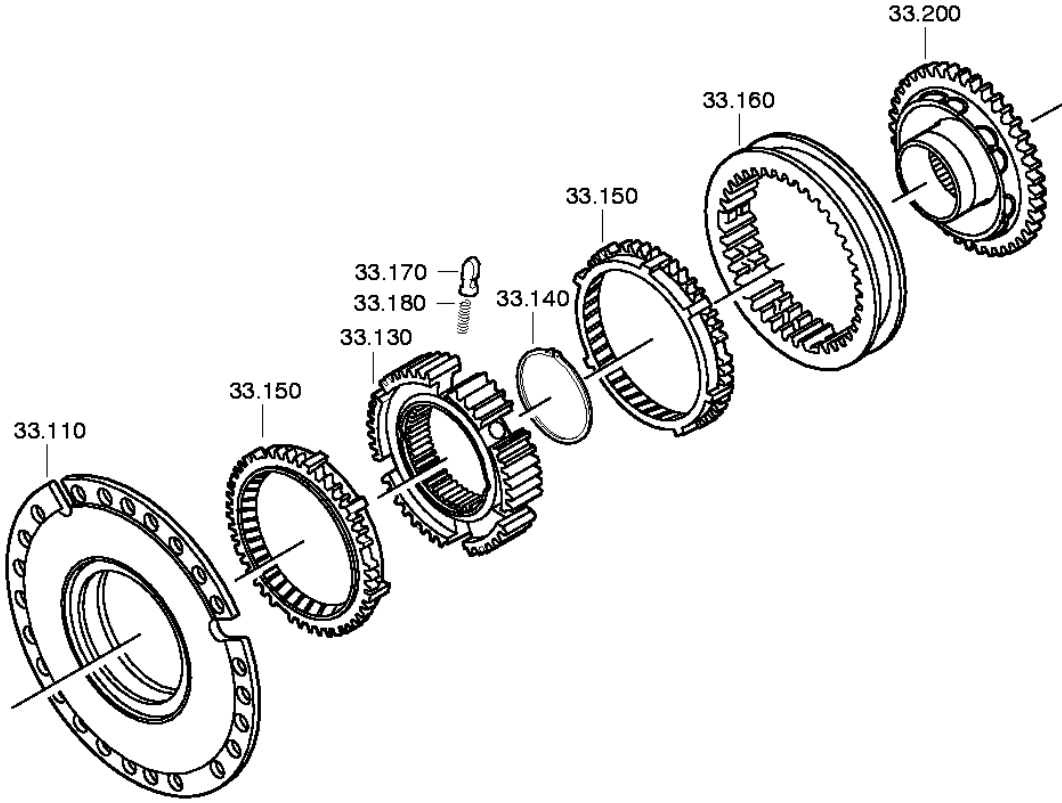
foglio 44

distinta base: 1304 051 049 9 S 109 / SG*LL*ANGEFL*DW-WL H-H / S.N.V.I.-C.V.I./DZ
 figura: 062.44.02 RUOTISMO EPICIC
 062.44.41 RUOTISMO EPICIC

art.	n° categorico	FDR	denominazione	n° modif.	intr. mod.	informazione tecnica	opt.	n° codice fornitore	prezzo	GP	peso	stab. forn.
030	1304 232 095 H	1	PORTASATELLITI			KPL. IN 1304 232 035(1)			416,00	01		F
040	1304 232 037	1	INGRAN.EPICICL.			KPL.		0001126128	450,00	01		F
050	0730 103 102	12	RASAMENTO			A=1,50 IN 0730 105 951(2)		0001126129	1,00	01		F P
060	0501 304 692	8	RONDELLA			ENTHALT.IN 0501 304 086(2)		0001126130	2,20	01		F P
070	0735 470 115	160	RULLINO			5,0X15,3 FA.INA		0001126131	0,10	14		F
080	1304 332 111 H	4	PERNO SATELLITE					0001126132	19,60	01		F
090	0631 329 037	4	SPINA ELASTICA			ISO 8752 ST 4 X 26		0001126133	0,10	01		F P B
110	1304 332 060	1	SUPP.CORONA INT			ENTHALT.IN 1304 332 141(1)		0001126186	149,00	01		F
120	0735 340 080 RH	1	CUSC.OBLIQUO			70,0X90,0X10,0 FA.ELGES		5000819837	31,90	14		F
130		1	ANELLO ELASTICO			WTB -A= 1,85- 2,50(ABSTUFUNG:0,10MM)						
	0630 513 073	1	ANELLO ELASTICO			FA. ORBIS SB 90	NB	0001126134	1,45	01		F B
	0630 513 187	1	ANELLO ELASTICO			FA. ORBIS SB 90X2,4	NB		2,20	01		F
	0630 513 188	1	ANELLO ELASTICO			FA. ORBIS SB 90X2,3	NB		4,20	01		F
	0630 513 189	1	ANELLO ELASTICO			FA. ORBIS SB 90X2,2	NB	5000820184	3,10	01		F
	0630 513 190	1	ANELLO ELASTICO			FA. ORBIS SB 90X2,1	NB		3,30	01		F
	0630 513 191	1	ANELLO ELASTICO			FA. ORBIS SB 90X2	NB	5000820185	3,40	01		F
	0630 513 238	1	ANELLO ELASTICO			FA. ORBIS SB 90X1,85	NB		3,65	01		F
140	1304 332 178 H	1	CORONA DENT INT			Z86		0001126135	216,00	01		F
150	0730 505 140	1	FILO SICUREZZA			A=2,00 IN 0730 505 052(2)		0001126136	0,80	01		F
160	1304 338 020	1	VET.S.FINE TACH			ENTHALT.IN 1304 338 015(2)		5000819839	51,00	01		F
170		1	ALBERO TACHIM.			M30X1,5						
	1304 235 001	1	ALBERO TACHIM.			KPL.		5000819840	44,35	01		F
	0634 801 324 RH	1	ANELLO TENUTA			DIN 7603 ST FE/ZN8C A 30 X 36		0001126187	0,20	01		F
200	1304 338 056	1	FLANGIA USCITA			ENTHALT.IN 1304 338 028(1)		0001126137	138,00	01		F
220	0634 313 223 R	1	O-RING			ZFN 744 ACM -70-10 59,2 X 5,7		0001126188	2,10	01		F
250	1304 338 045	1	RONDELLA			ENTHALT.IN 1295 332 063(1)		0001126189	18,25	01		F
260		2	VITE TESTA ESAG			M12X45 DIN933ALT/8.8 A3C						
	0636 016 173	2	VITE TESTA ESAG			DIN 933 ALT 8.8 A3C AUSG.87-09 M 12 X 45			0,40	01		F P
300		1	TAPPO A VITE			M18X1,5 * 35N.M*DICHTRING						
	0636 302 021	1	TAPPO A VITE			DIN 908 ST A3C M 18X1,5		7701006153	2,00	01		F G B
	0634 801 062 R	1	ANELLO TENUTA	57730		DIN 7603 AL A 18 X 24		0001126157	0,10	01		F P G
310		1	TAPPO A VITE			M18X1,5 * 35N.M*DICHTRING						
	0636 302 021	1	TAPPO A VITE			DIN 908 ST A3C M 18X1,5		7701006153	2,00	01		F G B
	0634 801 062 R	1	ANELLO TENUTA	57730		DIN 7603 AL A 18 X 24		0001126157	0,10	01		F P G

distinta base: 1304 051 049 9 S 109 / SG*LL*ANGEFL*DW-WL H-H / S.N.V.I.-C.V.I./DZ
figura: 062.45.01 SINCRONIZZATORE

* secondo la distinta base



ZF-ELCAT particolari

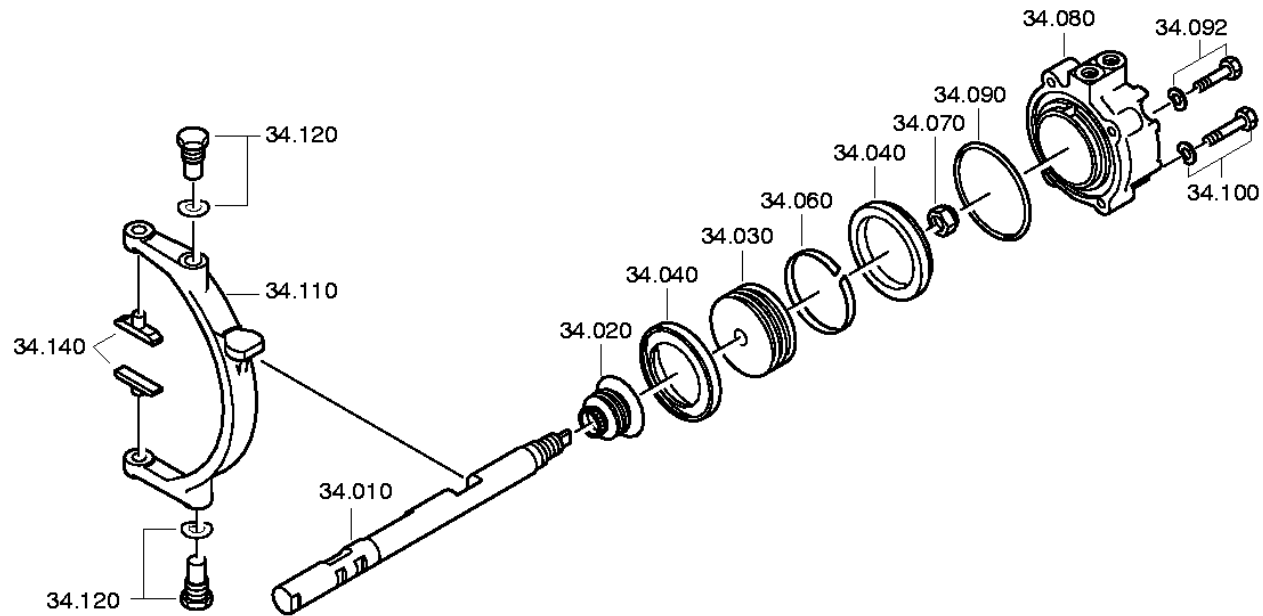
CD 1/2004 30.03.2008
foglio 46

distinta base: 1304 051 049 9 S 109 / SG*LL*ANGEFL*DW-WL H-H / S.N.V.I.-C.V.I./DZ
 figura: 062.45.01 SINCRONIZZATORE

art.	n° categorico	FDR	denominazione	n° modif.	intr. mod.	informazione tecnica	opt.	n° codice fornitore	prezzo	GP	peso	stab. forn.
110	1304 233 005 H	1	CORPO ACCOPP.	50451		KPL.		0001126139	279,00	01		F
130	1304 332 066	1	CORPO SINCRON.			ZF-B155		5000819842	185,00	01		F
140		1	ANELLO SICUREZ.			WTB -A= 2,90- 3,20(ABSTUFUNG:0,10MM)						
	0630 501 141	1	ANELLO SICUREZ.			DIN 471 100X3,2	NB	5000820182	6,85	01		F
	0630 501 152	1	ANELLO SICUREZ.			DIN 471 100X3,1	NB		9,80	01		F
	0630 501 056	1	ANELLO SICUREZ.			DIN 471 100X3	NB	0001126140	3,30	01		F P B
	0630 501 385	1	ANELLO SICUREZ.			DIN 471 100X2,9	NB		3,80	01		F
150	1304 333 005 H	2	ANELLO SINCRON.			ZF-B155 GP 7/9/16S-109		5000819843	131,00	01		F
160	1304 332 089 H	1	MANIC.SCORREV.					5000819844	150,00	01		F
170	1240 304 278 R	6	TASSELLO SPINTA	0887A		ZF_B119-167		5000255276	4,05	01		F P
180	0732 040 385 R	6	MOLLA COMPRESS.					7701007805	0,65	01		F P
200	1304 332 075	1	CORPO ACCOPP.					5000819846	198,00	01		F

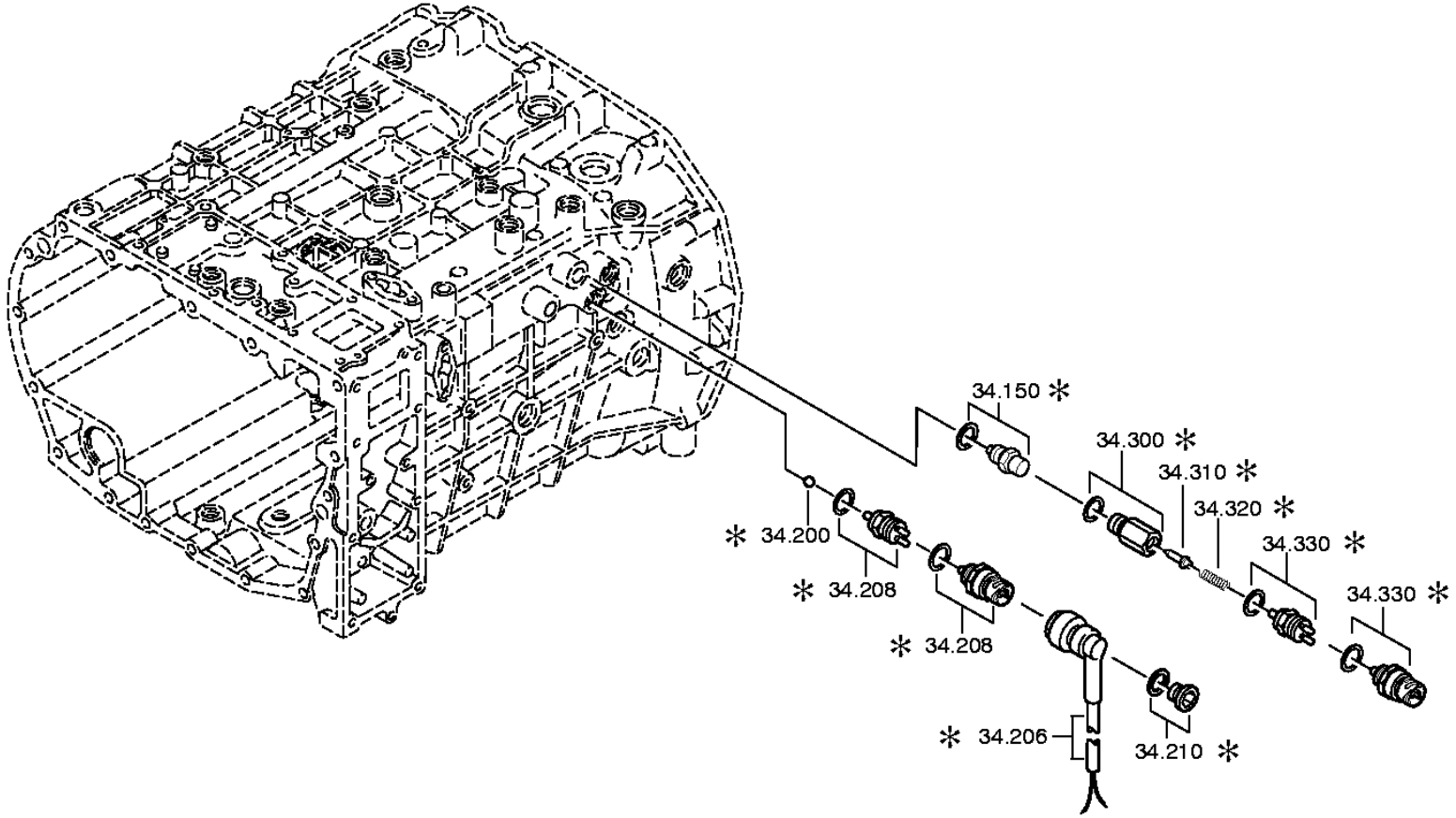
distinta base: 1304 051 049 9 S 109 / SG*LL*ANGEFL*DW-WL H-H / S.N.V.I.-C.V.I./DZ
figura: 062.46.01 COMANDO GP

* secondo la distinta base



distinta base: 1304 051 049 9 S 109 / SG*LL*ANGEFL*DW-WL H-H / S.N.V.I.-C.V.I./DZ
figura: 062.46.40 PARTIC.RACCORDO

* secondo la distinta base



ZF-ELCAT particolari

CD 1/2004 30.03.2008

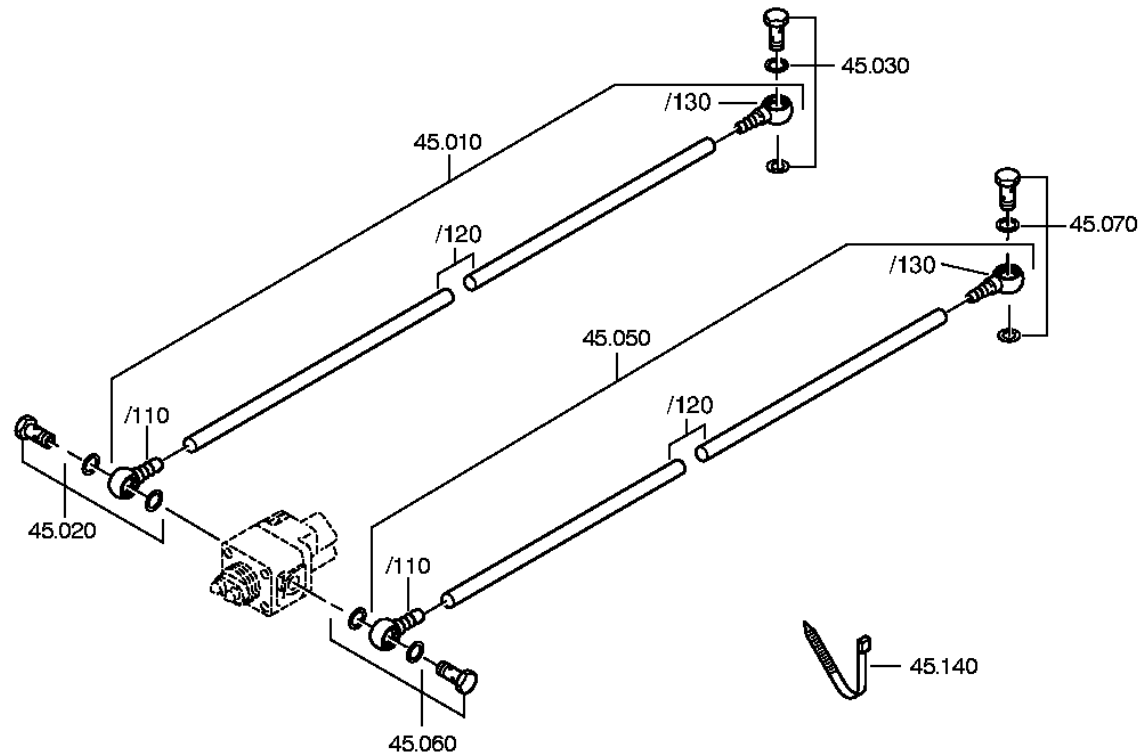
foglio 49

distinta base: 1304 051 049 9 S 109 / SG*LL*ANGEFL*DW-WL H-H / S.N.V.I.-C.V.I./DZ
 figura: 062.46.01 COMANDO GP
 062.46.40 PARTIC.RACCORDO

art.	n° categorico	FDR	denominazione	n° modif.	intr. mod.	informazione tecnica	opt.	n° codice fornitore	prezzo	GP	peso	stab. forn.
010	1304 334 009	1	ASTA COMANDO					0001126141	94,00	01		F
020	0750 112 047 R	1	GUARN.CAPPELLO			WTB 22X36X14,5		5000819848	10,80	01		F
030		1	PISTONE	62179		WTB*GP						
	1304 334 072 H	1	PISTONE				WW		24,50	01		F
	1304 334 014 H	1	PISTONE				WW	5000819849				
040	0734 307 296 RH	2	ANELLO SCANALAT	71879		74X84X5 FA.CFW			5,20	01		F
060	0750 145 003 R	1	ANELLO DI GUIDA			WTB		5000819851	8,20	01		F
070		1	DADO SICUREZZA	60639		M16X1,5 ZFN99						
	0737 006 095 R	1	DADO SICUREZZA			MS16X1,5			1,75	01		F
080	1304 334 061 RH	1	CILINDRO	53731		ENTHALT.IN 1304 334 059(0)		0001126142	47,20	01		F
090	0634 313 232 R	1	O-RING			ZFN 744 ACM -70-10 95 X 2		5000820167	1,55	01		F
092		1	VITE TESTA ESAG			M8X35 ISO4017/8.8 A3C			0,25	01		S
	0636 015 277	1	VITE TESTA ESAG			ISO 4017 8.8 A3C M 8 X 35			0,15	01		F B G
	0630 302 090 RH	1	ROSETTA ELAST.			DIN 137 FST FE/ZN8C B 8		0001119973	0,15	01		F G B S
100		3	VITE TESTA ESAG			M8X40 ISO4017/8.8 A3C						
	0636 015 392	3	VITE TESTA ESAG			ISO 4017 8.8 A3C M 8 X 40			0,35	01		F G B
	0630 302 090 RH	3	ROSETTA ELAST.			DIN 137 FST FE/ZN8C B 8		0001119973	0,15	01		F G B S
110	1304 334 039 H	1	BRACC.OSCIL.COM	35814				5000819852	37,50	01		F
120		2	VITE ARTICOLAZ.			M20X1,5						
	1304 332 041	2	VITE ARTICOLAZ.			M20X1,5		5000819853	9,35	01		F
	0630 302 064 H	2	ROSETTA ELAST.			DIN 137 FST FE/ZNPHR8F B 20		0001120464	0,20	01		F P
140	1272 334 003	2	PATTINO			---		5000559643	6,50	01		F
150		1	ARRESTO BLOCC.			105N*50N.M*90GRAD						
	1313 207 004 RH	1	ARRESTO BLOCC.	55005		KPL. IN 1313 207 001(2)		0001126190	4,95	01		F P
	0634 801 332 R	1	ANELLO TENUTA			DIN 7603 ST FE/ZN8C A 16 X 22			1,05	01		F
210		1	TAPPO A VITE			M18X1,5 * 35N.M*DICHTRING						
	0636 302 021	1	TAPPO A VITE			DIN 908 ST A3C M 18X1,5		7701006153	2,00	01		F G B
	0634 801 062 R	1	ANELLO TENUTA	57730		DIN 7603 AL A 18 X 24		0001126157	0,10	01		F P G

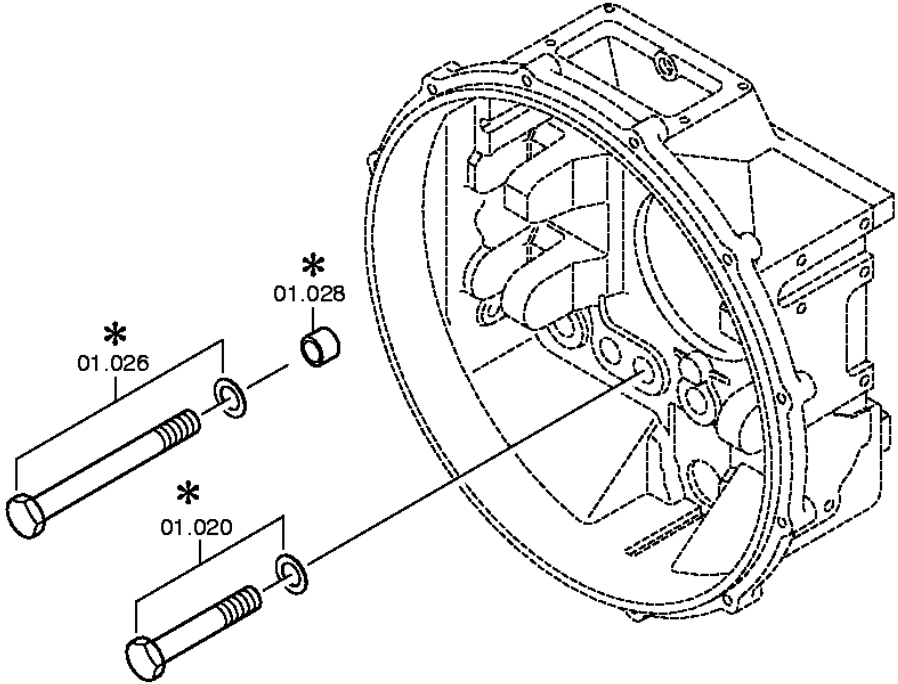
distinta base: 1304 051 049 9 S 109 / SG*LL*ANGEFL*DW-WL H-H / S.N.V.I.-C.V.I./DZ
figura: 062.57.02 COMMANDO GRUPPO

* secondo la distinta base



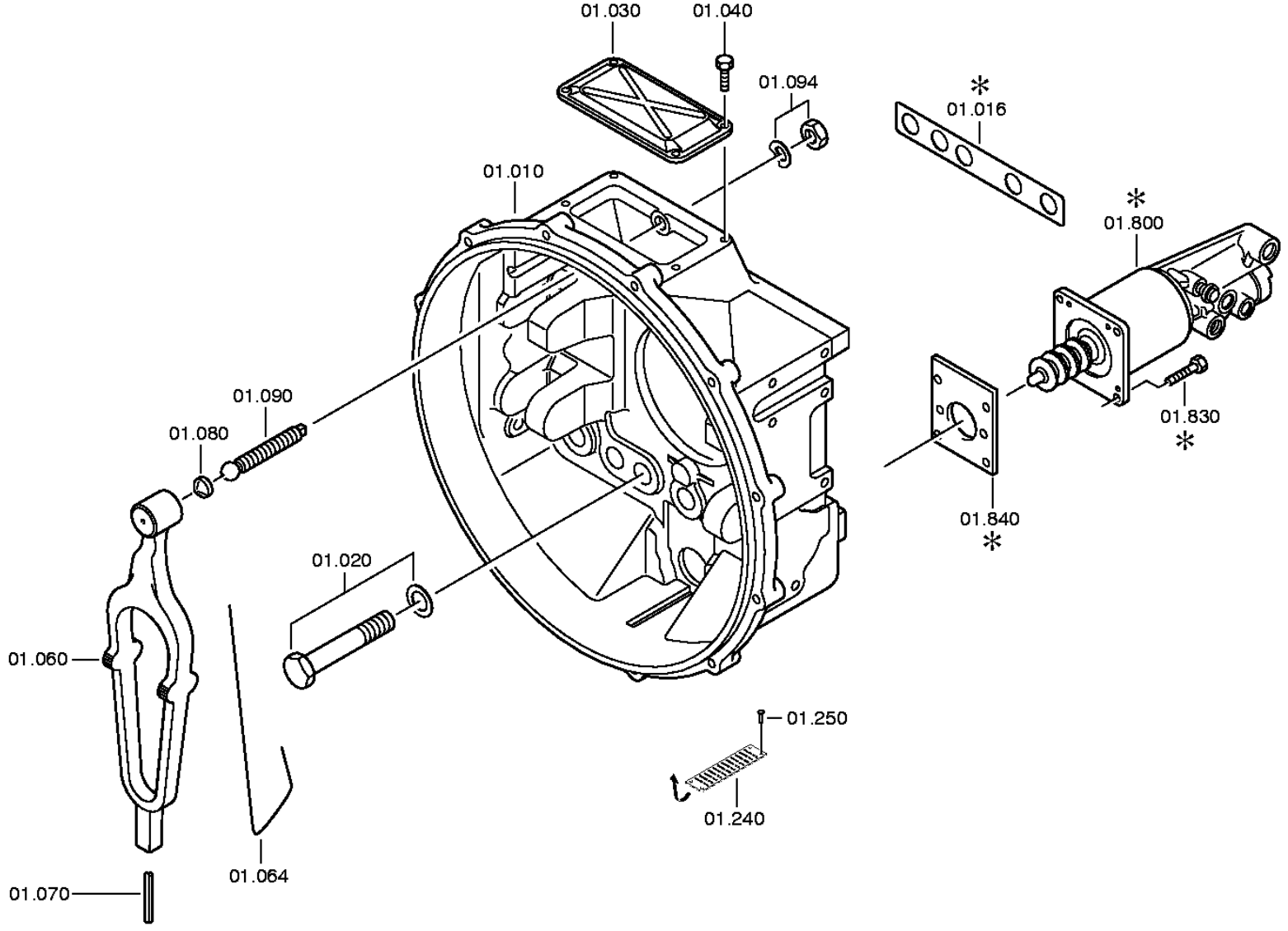
distinta base: 1304 051 049 9 S 109 / SG*LL*ANGEFL*DW-WL H-H / S.N.V.I.-C.V.I./DZ
figura: 062.92.00 FISSAGGIO

* secondo la distinta base



distinta base: 1304 051 049 9 S 109 / SG*LL*ANGEFL*DW-WL H-H / S.N.V.I.-C.V.I./DZ
figura: 062.92.07 SCATOLA FRIZ.

* secondo la distinta base



ZF-ELCAT particolari

CD 1/2004 30.03.2008
foglio 54

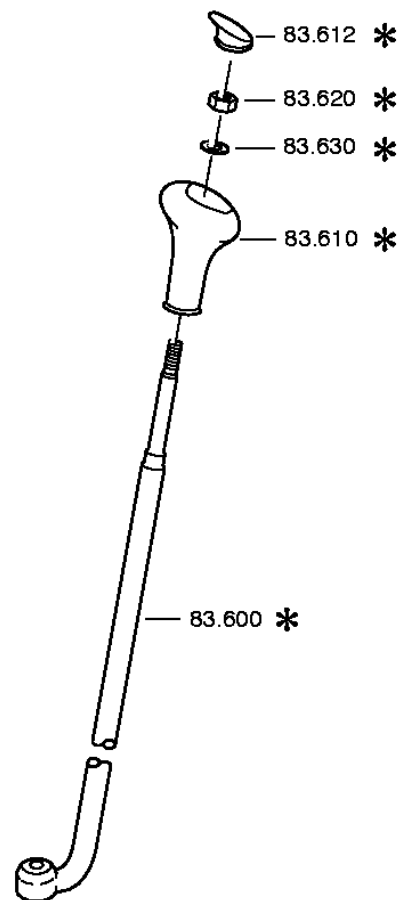
distinta base: 1304 051 049 9 S 109 / SG*LL*ANGEFL*DW-WL H-H / S.N.V.I.-C.V.I./DZ
 figura: 062.92.00 FISSAGGIO
 062.92.07 SCATOLA FRIZ.

art.	n° categorico	FDR	denominazione	n° modif.	intr. mod.	informazione tecnica	opt.	n° codice fornitore	prezzo	GP	peso	stab. forn.
010	6060 201 224 H	1	CAMPANA FRIZION	9941A		KPL. IN 6060 201 248(1)			389,00	10		F
020		10	VITE TESTA ESAG	0369B		M18X1,5X85 ISO8765/8.8 A3C						
	0636 020 403	10	VITE TESTA ESAG			ISO 8765 8.8 A3C M 18X1,5 X 85			1,75	01		F
	0630 001 021	10	RONDELLA			DIN 125 ALT 200HV AUSG.90-03 19		0001125422	0,90	01		F P G
030	0501 317 373 H	1	COPERCHIO						6,40	01		F
040		4	VITE TESTA ESAG			M8X12 ISO4017/8.8 A3C						
	0636 015 388 H	4	VITE TESTA ESAG			ISO 4017 8.8 A3C M 8 X 12			0,40	01		F G
060	6060 268 002 H	1	FORC.DISINNESTO			KPL.SW=75			224,00	01		F
064	0666 890 019	1	FILO METALLICO			EN 10218 C4D N 1,4 MM		0001125423	0,05	01		F
070	0631 329 058	1	SPINA ELASTICA			ISO 8752 ST 5 X 45		0221501045	0,15	01		F P
080	0501 306 220	1	COPPA SFERICA					0001119132	8,90	01		F
090	6060 306 022	1	PERNO SFERICO			IN 6060 306 018(2)		0001120460	19,90	01		F
094		1	DADO ESAGONALE			M20 DIN934ALT/8						
	0637 006 045 H	1	DADO ESAGONALE			DIN 934 ALT 8 AUSG.87-10 M 20		7703032017	1,40	01	0,058	P F G
	0630 302 064 H	1	ROSETTA ELAST.			DIN 137 FST FE/ZNPHR8F B 20		0001120464	0,20	01		F P
240	6060 301 192	1	TARGHETTA						4,30	01		F
250	0631 311 010 RH	4	CHIODO RIGATO			ISO 8746 ST A3C 3 X 5			0,10	01		F P G B
800	0501 007 075 H	1	CILINDRO FRIZ.						503,00	01		F
830		4	VITE TESTA ESAG			M8X22 ISO4017/8.8 A3C						
	0636 015 367 H	4	VITE TESTA ESAG			ISO 4017 8.8 A3C M 8 X 22			0,80	01		F G P
830		4	VITE TESTA ESAG	9941A		M8X20 ISO4017/8.8 A3C						
	0636 015 299 RH	4	VITE TESTA ESAG			ISO 4017 8.8 A3C M 8 X 20		7703001160	0,90	01		F G P
840	6060 301 127	1	LAMIER. COPERT.	9941A		IN 6060 301 410(2)			5,30	01		F

distinta base: 1304 051 049 9 S 109 / SG*LL*ANGEFL*DW-WL H-H / S.N.V.I.-C.V.I./DZ

figura: 062.98.40 LEVA DI COMANDO

* secondo la distinta base



ZF-ELCAT particolari

CD 1/2004 30.03.2008
foglio 56

distinta base: 1304 051 049 9 S 109 / SG*LL*ANGEFL*DW-WL H-H / S.N.V.I.-C.V.I./DZ
 figura: 062.98.40 LEVA DI COMANDO

art.	n° categorico	FDR	denominazione	n° modif.	intr. mod.	informazione tecnica	opt.	n° codice fornitore	prezzo	GP	peso	stab. forn.
610	6005 200 238 H	1	MANOPOLA COMAN			KPL.			29,75	01		F
612	6038 323 078	1	COPERCHIO			ENTHALT.IN 6038 323 077(0)			2,60	01		F
620	0637 006 125 RH	1	DADO ESAGONALE			DIN 934 ALT 8 A3C AUSG.87-10 M 10		0001126170	0,10	01		F P G B
630	0630 001 048 H	1	RONDELLA			DIN 125 ALT 200HV A3C AUSG.90-0 10,5			0,15	01		F P G B
**** FINE ****												