



КПП ZF

16S 2520 TO(16S 2520TO, 16S2520TO)

1343 002 001 (1343002001)

MAN

Каталог запчастей

ZF FRIEDRICHSHAFEN AG

ZF-ELCAT scheda d'informazione tecnica

CD 1/2004 22.02.2008
foglio 2

distinta base: 1343 002 001 16 S 2520 TO / LL*ANGEFL*SUPER H UEH *SERVO HGS / MAN AG

art.	testo	n° modif.
A10	CLIENTE:MAN AG *STATO:D	
A14	CODICE: NUERO DELL ORDINE: TIPO-NO:	
A16	81.32003-6676	
F06	POS.MONTAGGIO: ORIZZ.SINISTRA *FLANGIATO *	
F10	RAPPORTO: 13,80- 0,84 *SG C13,80* 9,49* 6,53* 4,57* 3,02* 2,08* C 1,43* 1,00* R12,92 S11,54* 7,93* 5,46* 3,82* 2,53* 1,74* S 1,20* 0,84* R10,80	
F26	SERIE DI RAPPORTI CAMBIO-BASE:DG INGRAN.EPICICL :I= 4,565* 5 INGRAN. DENTATURA ELICOIDALE	
F34	COMANDO:ALBERO ROTANTE*ORIZZONT. *UEH ISTRUZIONE:SERVO AZIONAMENTO:HGS GP:TUBI DI PLASTICA SERVO:TUBI DI PLASTICA GV: TUBI DI PLASTICA SCHALTMODUL *GP-GV-GASSENSPERRE	
F38	ACCOPPIAMENTO INGRA:TOTALMENTE SINCRONIZZATO 1-4 MARCIA BK-SYNCHR.	
F40	ALBERO ENTRATA: L=109,0*SAE 10C 2 POLL PERNO :D=25 F7*GAMBO :D=50,30*BUSSOLA:SENZA ALBERO:L=395,50*SCANALATURA:L=120,000* CUSCINETO COSTANTE I:GL *D= 99,916H5 COJINETE DE LA PUNTA:RULLO CONICO	
F44	COLLEGAMENTO DEL MOTORE: SAE 1 * CENTRAGGIO D= 511,175*Nf 12*D= 11,0* DISINNESTO LATERALE SINISTRA:D= * BLOCCARE LINGUETTA DESTRA:L= * TRASMETTITORE: * FACILITA AZIONAMENTO: CAPACE DI GUADO SVUOTARE: X CAPACE DI GUADO SFIATO:D= SCATALO: NICHT WATFAEHIG	

ZF-ELCAT scheda d'informazione tecnica

CD 1/2004 22.02.2008
foglio 3

distinta base: 1343 002 001 16 S 2520 TO / LL*ANGEFL*SUPER H UEH *SERVO HGS / MAN AG

art.	testo	n° modif.
F46	SUPPORTO PER REGGISPINTA:L=- 7,0*D= 60,000 F8	
F50	USCITA :SUPPORTO NORMALE	
F52	FLANGIA USCITA TP:DE=180 *NF= 4 *D=15,0 L=211,5	
F60	SUPERFICIE DI COLLEGAM.SCATOLA II:SENZA	
F64	INNESTO CON ALBERO ROTANTE:	
F96	PACCO DI MOLLE:DISPOS.Q 5 *	
F98	<12>SERIE MOLLE*RM-150N 150	
G02	SERIE MOLLE*WF- 35N*I- 190N	
G16	DISPOS.DELLE MARCE:WI	
G30	INTERRUTTORE:RG*CHIUSURA *ALBERO COMANDO CAPPUCC.PROTEZ:CON *BAIONETTE A2	
G32	INTERRUTTORE:NG*APERTURA * CAPPUCC.PROTEZ:CON *BAIONETTE	
G36	INTERRUTTORE:GP*PREDISPOSTO * CAPPUCC.PROTEZ:SENZA*	
G50	GRUPPI APPLICATI:	
G56	INTERRUTTORE:GV*SENZA * CAPPUCC.PROTEZ:SENZA*	
G60	GRUPPI APPLICATI/ACCESSORI	
G64	SCAMBIAT.CALORE:DAVANTI SIN.PR*	
G66	SFIATO DEL CAMBIO:WINKELVERSCHR. *L= M POS:VORNE	
G76	SCATOLA FRIZIONE:SAE 1 * INTEGR DISINNESTO: CON CIL: * *L= SEDE D= *SOSPENSIONE: SENSOR: *POS MONTAGGIO: 6	
H50	IMPIANTO ELETTRONICO:	
H64	TRANSMET.IMPULSI.ENTRATA:CON *D=172,00*VW K2 CAPPUCC.PROTEZ:CON *BAIONETTE	
H68	TRANSMET.IMPULSI.TACHI:IMP/U 6,00 TRASMETTITORE: SENZA* CAPPUCC.PROTEZ: SENZA	
H70	TRANSMET.IMPULSI.TACHI:IMP/U 6,00 * TRASMETTITORE:CON *CAPPUCC.PROTEZ:CON	7803C 7803C

ZF-ELCAT scheda d'informazione tecnica

CD 1/2004 22.02.2008
foglio 4

distinta base: 1343 002 001 16 S 2520 TO / LL*ANGEFL*SUPER H UEH *SERVO HGS / MAN AG

art.	testo	n° modif.
	POS: 1*DISEGNO DI INSTALL.	7803C
	BAIONETTE *VERSION:KITAS I	7803C
	*ADR-PROTETTO ESPLOSIVO	7803C
M00	DISEGNO:	
M02	MONTAGGIO: 1342 601 002	
M14	SEZIONE: 1316 051 550	
M16	SEZIONE: 1316 101 035(0)	
M18	SEZIONE: 1341 173 001	
M28	SEZIONE: 1315 192 100	
M50	ISTRUZIONI DI MONTAGGIO:	
M58	MONTAGGIO:RIEMP+TROPPOPIENO *SCATOLA SIN+DES	
M90	QUANTITA TOTALE OLIO:FR.FABBR* 13,00L CAMBIO	
M92	TIPO DI OLIO ZF: TE-ML02L	
M94	PESO TOTALE: CA. 330,0 KG	
M96	VERNICIARE:PROFONDO NERO *RAL9005 ZFN915W	
M98	PROTEZIONE : KA1 T/KI2/ *ZFN 916	
Q50	INDICACAO DE QUALIDADE:	
Q52	COLLAUDO:CAMBIO KPL/INTARDER 1Q49 154 847	
S02	DATI DEL VEICOLO 1:	
S04	MODELLO:AUTOCARRO *TG-A 6X 2	
S06	PESO TOT.AMM:MOTR. 26T*PESO TOT.AMM:CON R. 44T	
S08	R DYN: 522*	
S10	PONTE TP: I= 3,08	
S14	MAN /D2876LF06 *KW338/1900*N.M2100/1300	
S18	FRIZIONE:F&S *MFZ430	

ZF-ELCAT sommario delle figure

CD 1/2004 22.02.2008
foglio 5

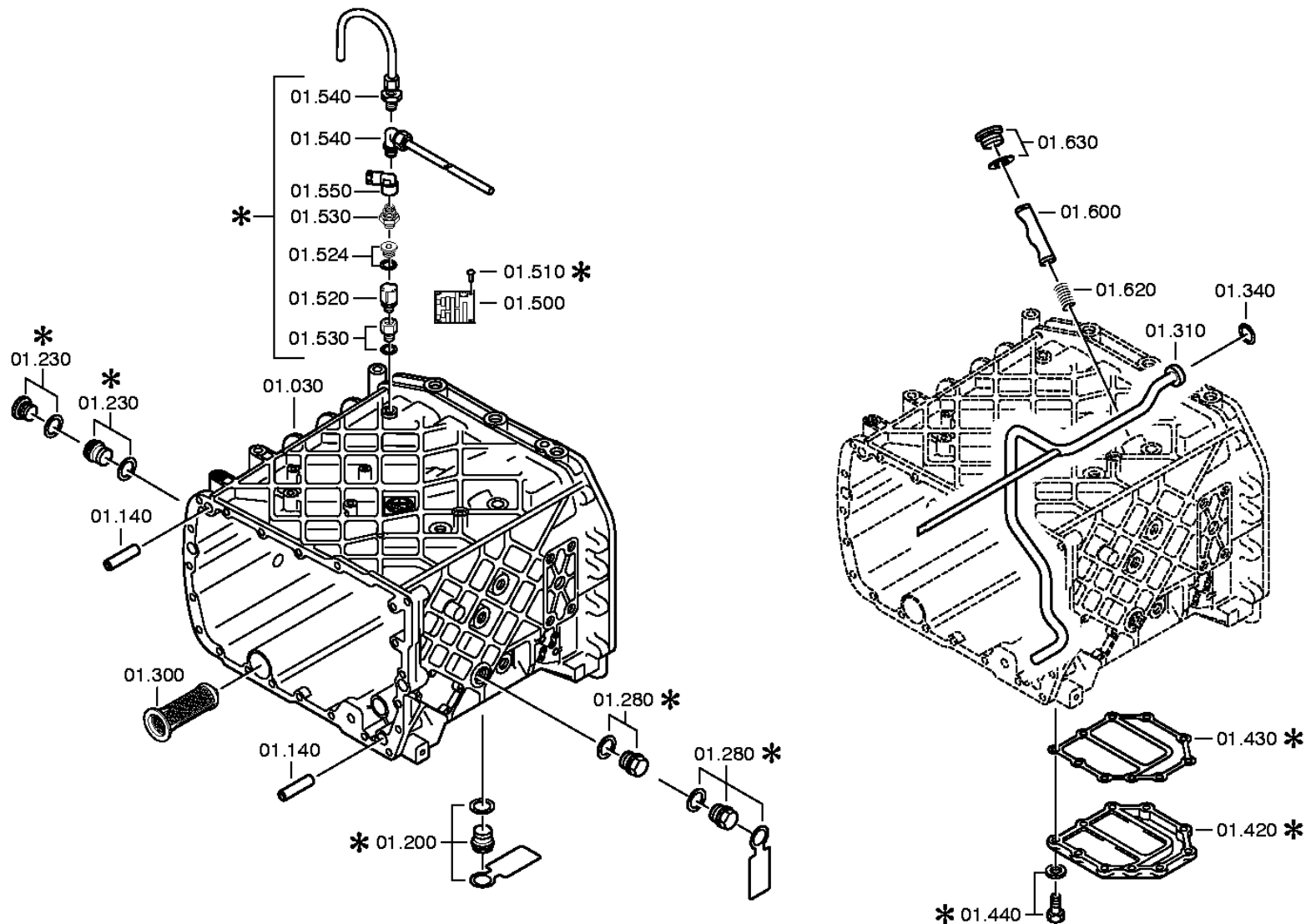
distinta base: 1343 002 001 16 S 2520 TO / LL*ANGEFL*SUPER H UEH *SERVO HGS / MAN AG

figura	n° categorico	denominazione	informazione tecnica	n° modif.
068.01.03	1316 101 128	SCATOLA CAMBIO	DG/SG-KK*W I *FL.OHNE *OELSCHILD*IMP M18X1,5	
068.01.52	1316 101 989	SCATOLA CAMBIO	DG/SG-KK*MAN TG-A *ENTL.WINKELVERSCHR	
068.01.KB	1315 101 409	PARTIC.RACCORDO	VW KII*DA=172,0*DG/SG-KK *INDUKTIVGEBER*GV-MECHATRONIC	
068.02.02	1316 102 033	ALBERO ENTRATA	SG-KK*16S221/251 *L109 *GL100*ZAPF.25	
068.02.54	1315 102 429	PIASTRA RACCORD	L- 7*D60F8 *AUSR-GELENK *GETR *DAEWOO	
068.02.KB	1315 102 811	ALBERO ENTRATA	A-PLATTE GETR*GEH.6KT-SCHR	
068.03.01	1316 103 013	ALBERO RINVIO	16S221*SG-KK*N.KONST.K.	
068.03.81	1316 103 803	ALBERO RINVIO	PUMPE GETR*GEH.1 6KT-SCHR	
068.04.13	1316 104 039	ALBERO PRIMARIO	16S221*SG-KK+DG*NEUES K.K *GP-SV*1-4G BK	
068.04.KB	1315 104 804	ALBERO PRIMARIO	GP GV+SV*EINSTELLUNG GV *RING	
068.06.01	1316 106 008	COMANDO	WL*W I*	
068.06.KB	1315 106 422	PARTIC.RACCORDO	GEH.2 W I RG/HG-VERSCHL	
068.06.KB	1315 106 800	COMANDO	GLEITSTEINE 1-4GANG *SCHALTSCHIENE VERSTIFTET	
068.07.40	1316 108 447	ALBERO COMANDO	SUPER H*HGS-SERVO UEH*W I	
068.07.KB	1316 108 828	SCATOLA COMANDO	WL-SERVO*H-H*O.SCHUTZK. *O.STOPFEN	
068.07.KB	1316 108 050	SCATOLA COMANDO	SUPER H*HGS-SERVO*W I*UEH	
068.07.KB	1316 108 056	ARRESTO	SUPER H*HGS-SERVO *GASSENSP.RADIAL SCHALTMODUL	
068.07.KB	1316 108 835	COPERCHIO	SUPER H*HGS/MGS-SERVO	
068.08.34	1316 171 421	SERVOCOM.PNEUM.	SUPER H*HGS-SERVO	
068.08.91	1316 171 817	PARTIC.RACCORDO	SUPER H*HGS/CGS/MGS-SERVO *ROHR PSE-VENTILBL*VORGEFORMT	
068.08.KB	1341 171 001	CILIND.SELETTO.	SUPER H*SERVO-HGS UEH	6189C
068.09.03	1316 109 035	PARTIC.RACCORDO	SUPER H*HGS/CGS/MGS-SERVO *SCHALTMODUL GP/GV/GASSENSPERF	
068.09.KB	1316 109 447	PARTIC.RACCORDO	NG-OEFF/BAJO*RG-SCHL/B.A2 *SUPER H*HGS-SERVO*RG=150N	
068.12.07	1316 149 029	GRUPPO MOLLE	WL/WR*Q5 *WF 35*I=190N	
068.40.02	1316 112 007	COMANDO GV	235N*GV-LAG.GEH.1	
068.40.KB	1315 112 425	PARTIC.RACCORDO	MECHATRONIC*GV-ANSCHL.GEH *GV-ANZ*VERSCHL	
068.43.02	1315 131 050	SCATOLA GP	16S151/221*SOLO*ET *OHNE GP-LUFTKANAL	8929B
068.43.21	1315 131 047	COPERCHIO	ABTR*L=52*GDAL *ECO II/III	8929B
068.43.KB	1315 131 400	PARTI P. CHIUS.	NA-OEFFNUNG	
068.43.KB	1315 131 805	SCATOLA GP		
068.43.KB	1315 131 430	PARTIC.RACCORDO	IMP ET*H68 VORB*H70 MIT *BAJO KITAS*ADR-EXPL.GESCH*1UHR	7803C
068.44.07	1316 132 015	RUOTISMO EPICIC	4,565*GP-SV*FL.PROF.90	
068.44.41	1316 132 400	RUOTISMO EPICIC	180*LZ= 4*D=15,0*L=211,5	
068.45.04	1316 133 008	SINCRONIZZATORE	MOLYB*FL-PROFIL 90*E/Z6-V *GP-SV*16S151/221	
068.45.KB	1315 133 403	SINCRONIZZATORE	MOLYBDAEN*FL-PROFIL 80 *SV-GP PROFIL 90	
068.46.03	1316 134 016	COMANDO GP	16S221*ZYL*LUFTKANAL *GP-ANZEIGENUT	1823B
068.46.KB	1315 134 409	PARTIC.RACCORDO	145N*GP-VORB *GV-LAG	

distinta base: 1343 002 001 16 S 2520 TO / LL*ANGEFL*SUPER H UEH *SERVO HGS / MAN AG

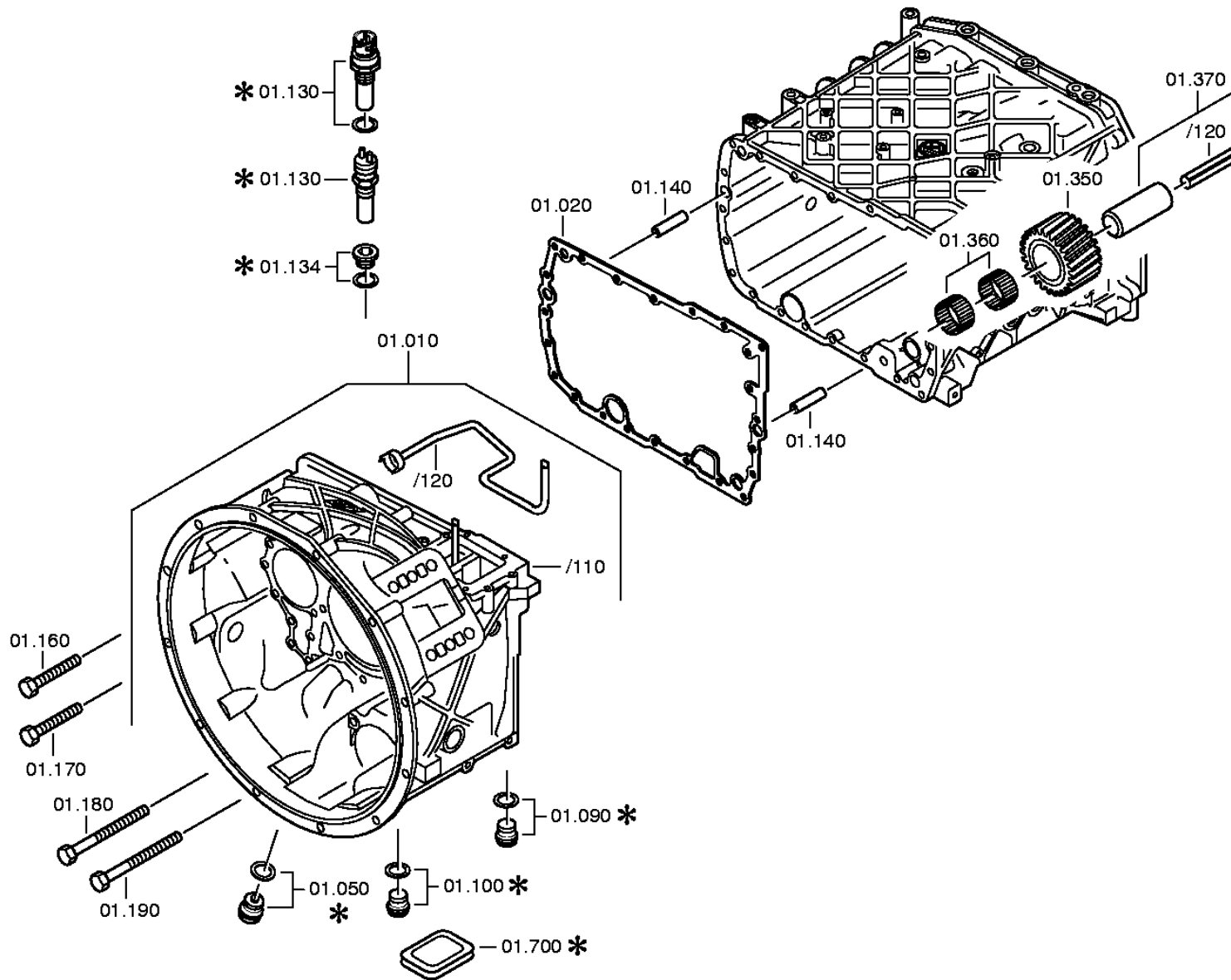
figura: 068.01.03 SCATOLA CAMBIO

* secondo la distinta base



distinta base: 1343 002 001 16 S 2520 TO / LL*ANGEFL*SUPER H UEH *SERVO HGS / MAN AG
figura: 068.01.52 SCATOLA CAMBIO

* secondo la distinta base



ZF-ELCAT particolari

CD 1/2004 22.02.2008
foglio 9

distinta base: 1343 002 001 16 S 2520 TO / LL*ANGEFL*SUPER H UEH *SERVO HGS / MAN AG
 figura: 068.01.03 SCATOLA CAMBIO
 068.01.52 SCATOLA CAMBIO

art.	n° categorico	FDR	denominazione	n° modif.	intr. mod.	informazione tecnica	opt.	n° codice fornitore	prezzo	GP	peso	stab. forn.
010	1316 201 142	1	SCATOLA FRIZ.			KPL. IN 1316 201 141(1)			435,00	01		F
/110	1316 301 064 H	1	SCATOLA FRIZ.			ENTHALT.IN 1316 301 060(0)						
/120	1315 201 097	1	TUBO			KPL.		81.32562-0331	13,15	01		F
020	1315 301 233 RH	1	GUARNIZIONE	5348C					7,85	01		F
030	1316 201 139	1	SCATOLA			KPL. IN 1316 201 108(0)		81.32101-0311	877,00	01		F
050		1	TAPPO A VITE	1323B		M24X1,5 * 60N.M*DICHTRING						
	0736 305 070 H	1	TAPPO A VITE			ENTHALT.IN 0736 305 041(2)		81.90310-0585	5,30	01		F
	0730 008 637 R	1	ANELLO TENUTA			A24X29 IN 0730 008 636(2)		06.56199-0056	0,60	01		F
090		1	TAPPO A VITE	1322B		M22X1,5 * 50N.M*DICHTRING						
	0636 302 045 H	1	TAPPO A VITE			DIN 908 ST A3C M 22X1,5			2,90	01		F G P B S
	0730 009 515 R	1	ANELLO TENUTA			A22X27 IN 0730 008 636(2)		06.56199-0055	0,10	01		F
100		1	TAPPO A VITE	1322B		M22X1,5 * 50N.M*DICHTRING						
	0636 302 045 H	1	TAPPO A VITE			DIN 908 ST A3C M 22X1,5			2,90	01		F G P B S
	0730 009 515 R	1	ANELLO TENUTA			A22X27 IN 0730 008 636(2)		06.56199-0055	0,10	01		F
130		1	TRASMETT.INDUTT	0948C		C=46,5						
	0501 320 073 H	1	TRASMETT.INDUTT						41,00	01		F
140	0731 201 563	4	SPINA CILINDR.			IN 0731 201 458(1)		81.91301-0144	7,60	01		F
160		14	VITE TESTA ESAG			M10X70						
	0736 010 180	14	VITE TESTA ESAG			M10X70		81.90001-0382	1,20	01		F
170		1	VITE TESTA ESAG			M10X70						
	0736 010 180	1	VITE TESTA ESAG			M10X70		81.90001-0382	1,20	01		F
180		6	VITE TESTA ESAG			M10X140						
	0736 010 182	6	VITE TESTA ESAG			M10X140		81.90001-0383	1,90	01		F
190		1	VITE TESTA ESAG			M10X140						
	0736 010 182	1	VITE TESTA ESAG			M10X140		81.90001-0383	1,90	01		F
200		1	TAPPO A VITE	1323B		M24X1,5 * 60N.M*SCHILD						
	0736 304 145	1	TAPPO A VITE			M24X1,5		81.90310-0558	2,40	01		F
	0730 008 637 R	1	ANELLO TENUTA			A24X29 IN 0730 008 636(2)		06.56199-0056	0,60	01		F
	1315 301 221	1	TARGHETTA					81-97811-0950	0,50	01		F
230		1	TAPPO A VITE	1323B		M24X1,5 * 60N.M*DICHTRING						
	0636 304 049	1	TAPPO A VITE			DIN 910 ST A3C M 24X1,5			1,40	01		F S
	0730 008 637 R	1	ANELLO TENUTA			A24X29 IN 0730 008 636(2)		06.56199-0056	0,60	01		F
280		1	TAPPO A VITE			M24X1,5 * 60N.M*DICHTRING						
	0636 304 049	1	TAPPO A VITE			DIN 910 ST A3C M 24X1,5			1,40	01		F S
	0730 008 637 R	1	ANELLO TENUTA			A24X29 IN 0730 008 636(2)		06.56199-0056	0,60	01		F
300	0501 318 802 H	1	INSERT.RET.FILT	0947C				81.32737-0012	2,25	01		F
310	1316 201 056	1	TUBET.SPRUZZAT.			KPL. IN 1315 201 112(0)		81.32562-0312	33,85	01		F

ZF-ELCAT particolari

CD 1/2004 22.02.2008

foglio 10

distinta base: 1343 002 001 16 S 2520 TO / LL*ANGEFL*SUPER H UEH *SERVO HGS / MAN AG

figura: 068.01.03 SCATOLA CAMBIO

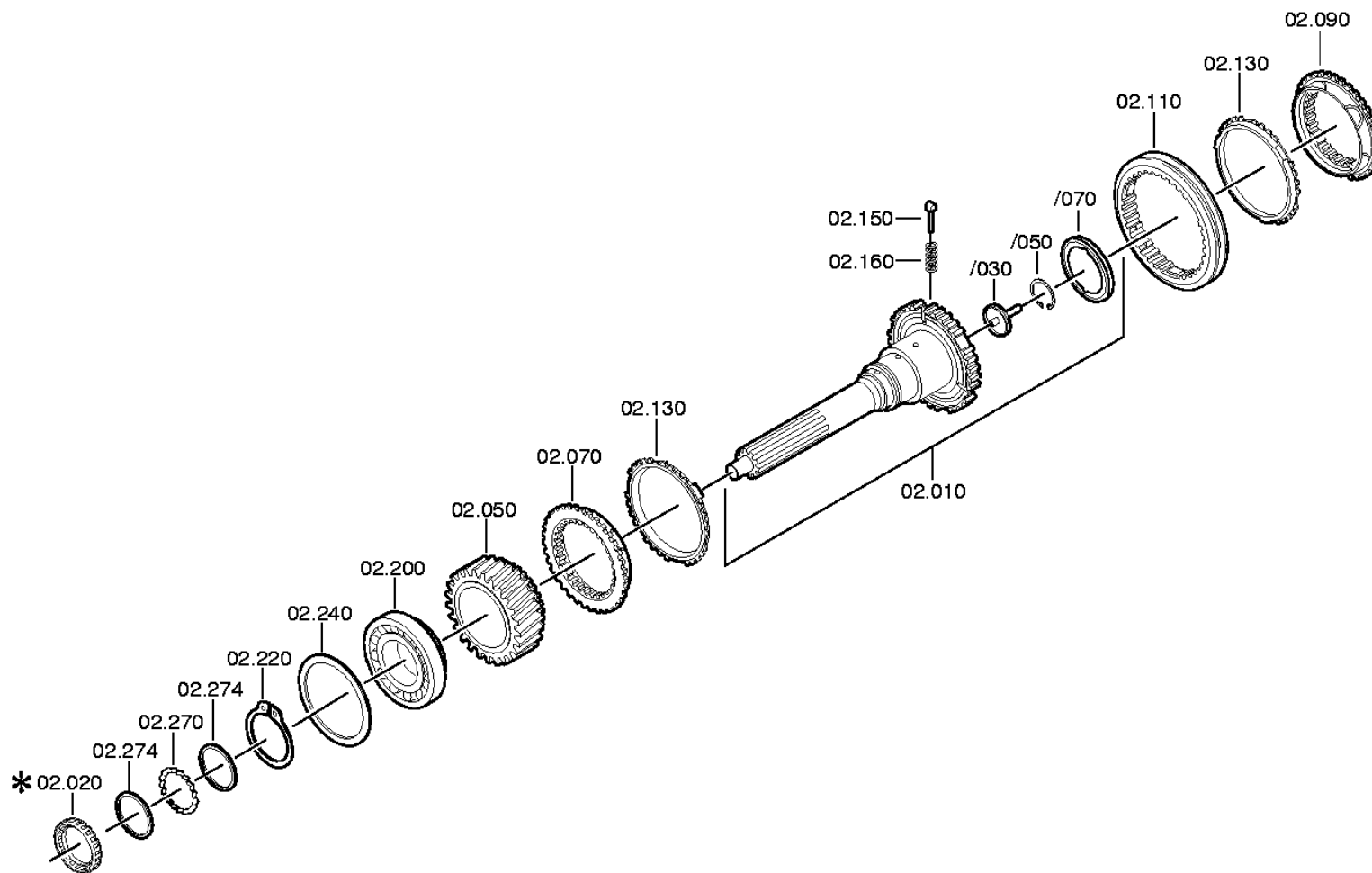
068.01.52 SCATOLA CAMBIO

art.	n° categorico	FDR	denominazione	n° modif.	intr. mod.	informazione tecnica	opt.	n° codice fornitore	prezzo	GP	peso	stab. forn.
340	0634 313 198 RH	1	O-RING			ZFN 744 FPM -70-10 20 X 3		06.56333-3247	2,90	01		F P
350	1316 305 001	1	RUOTA RETROMAR.			Z22		81.32315-0058	126,00	01		F
360	0750 115 369	2	CORONA RULLINI			WTB 45,0X57,0X25,0		81.93402-0128	11,70	14		F
370	1316 201 029 H	1	PERNO RUOTA RM			KPL.16S221*DG*L=107						
/120	0631 329 296	1	SPINA ELASTICA			ISO 8752 ST 10 X123		06.22129-0011	4,05	01		F
420	1315 301 151	1	COPERCHIO					81.32106-0201	11,70	01		F
430	0501 316 146 RH	1	GUARNIZIONE					81.96601-0719	1,75	01		F
440		10	VITE TESTA ESAG			M10X28 DIN933ALT/8.8 A3C						
	0636 015 405	10	VITE TESTA ESAG			DIN 933 ALT 8.8 A3C AUSG.87-09 M 10 X 28			0,90	01		F
	0630 001 048 H	10	RONDELLA			DIN 125 ALT 200HV A3C AUSG.90-0 10,5			0,15	01		F P G B
500	0730 365 147 RH	1	TARGHETTA DATI			EINHEITSSCHILD		81.97871-0046	0,50	01		F
510	0731 101 047 H	4	RIVETTO CIECO						0,15	01		F
530		1	ZOCCOLO INNESTO	7039B		M10X1						
	0501 315 794 H	1	ZOCCOLO INNESTO			VOSS M10X1		81.98181-0221	2,50	01		F
550	0501 315 796	1	GOMITO	7039B		VOSS			6,45	01		F
/010	0501 315 952	1	VITE A RISVOLTO					81.98181-0223	3,40	01		F
600	1313 306 013 H	1	PERNO BLOCCAGG.					81.32536-0015	22,55	01		F
620	0732 040 736 RH	1	MOLLA COMPRESS.					81.97601-0745	0,45	01		F P
630		1	TAPPO A VITE			M26X1,5 * 70N.M*DICHTRING						
	0636 302 067	1	TAPPO A VITE			DIN 908 ST A3C M 26X1,5			3,80	01		F P B
	0634 801 249 R	1	ANELLO TENUTA			DIN 7603 AL A 26 X 31			0,50	01		F G S
700	1315 301 230 H	1	CAPPUC.CHIUSURA						4,90	01		F

distinta base: 1343 002 001 16 S 2520 TO / LL*ANGEFL*SUPER H UEH *SERVO HGS / MAN AG

figura: 068.02.02 ALBERO ENTRATA

* secondo la distinta base



ZF-ELCAT particolari

CD 1/2004 22.02.2008

foglio 13

distinta base: 1343 002 001 16 S 2520 TO / LL*ANGEFL*SUPER H UEH *SERVO HGS / MAN AG
 figura: 068.02.02 ALBERO ENTRATA
 068.02.54 PIASTRA RACCORD

art.	n° categorico	FDR	denominazione	n° modif.	intr. mod.	informazione tecnica	opt.	n° codice fornitore	prezzo	GP	peso	stab. forn.
010	1316 202 025	1	ALBERO ENTRATA			KPL.L109*GL100*ZAPF.25			305,00	01		F
/030	1315 302 196	1	TUBO	5332C					0,60	01		F
/050	0630 502 027 R	1	ANELLO SICUREZ.			DIN 472 50X2			1,45	01		F P G
/070	0501 314 060 H	1	DIAFRAMMA	5332C				81.32313-0266	6,05	01		F
050	1316 302 067	1	RUOTA ELICOIDAL			Z35		81.32302-0031	255,00	01		F
070	1312 304 027 R	1	CORPO ACCOPP.			ENTHALT.IN 1310 304 107(1)		81.32425-0092	85,00	01		F
090	1312 304 056 R	1	CORPO ACCOPP.			ZF-BK150		81.32425-0093	85,00	01		F
110	1310 304 202 RH	1	MANIC.SCORREV.	5378A		ZF-BK150/122		81.32402-0197	104,00	01		F
130	1297 304 484 RH	2	ANELLO SINCRON.	77269				81.32420-0230	77,50	01		F
150	1297 304 436 RH	3	TASSELLO SPINTA			IN 1268 304 509(2)		81.32510-0013	3,20	01		F
160	0732 040 409 R	3	MOLLA COMPRESS.					81.97601-0895	0,70	01		F P
200	0750 117 732	1	CUSCIN.RUL.CON.			WTB 85,0X150,0X30,5		81.93420-0329	57,00	14		F
220	0730 501 598 H	1	ANELLO SICUREZ.	79921		85X4		81.90820-0546	3,25	01		F
240		1	RASAMENTO			WTB 2050 309 090(2) -A= 0,90- 2,20(ABSTUFUNG:0,05MM)						
	2050 309 094	1	RASAMENTO			A=2,20	NB	81.32313-0292				
	0730 007 489	1	RASAMENTO			A=2,15	NB	81.32313-0291	10,00	01		F B
	0730 007 488	1	RASAMENTO			A=2,10	NB	81.32313-0290	10,00	01		F
	0730 007 487	1	RASAMENTO			A=2,05	NB	81.32313-0289	10,00	01		F
	0730 007 486	1	RASAMENTO			A=2,00	NB	81.32313-0288	10,00	01		F
	0730 007 485	1	RASAMENTO			A=1,95	NB	81.32313-0287	10,00	01		F
	0730 007 484	1	RASAMENTO			A=1,90	NB	81.32313-0286	10,00	01		F
	0730 007 483	1	RASAMENTO			A=1,85	NB	81.32313-0285	10,00	01		F
	0730 007 482	1	RASAMENTO			A=1,80	NB	81.32313-0284	10,00	01		F
	0730 007 481	1	RASAMENTO			A=1,75	NB	81.32313-0283	10,00	01		F
	0730 007 480	1	RASAMENTO			A=1,70	NB	81.32313-0282	10,00	01		F
	0730 007 479	1	RASAMENTO			A=1,65	NB	81.32313-0281	10,00	01		F
	0730 007 136	1	RASAMENTO			A=1,60	NB	81.32313-0229	10,00	01		F
	0730 007 135	1	RASAMENTO			A=1,55	NB	81.32313-0228	10,00	01		F
	0730 007 134	1	RASAMENTO			A=1,50	NB	81.32313-0227	10,00	01		F
	0730 007 133	1	RASAMENTO			A=1,45	NB	81.32313-0226	10,00	01		F
	0730 007 132	1	RASAMENTO			A=1,40	NB	81.32313-0225	10,00	01		F
	0730 007 131	1	RASAMENTO			A=1,35	NB	81.32313-0224	10,00	01		F
	0730 007 130	1	RASAMENTO			A=1,30	NB	81.32313-0223	10,00	01		F
	0730 007 129	1	RASAMENTO			A=1,25	NB	81.32313-0222	10,00	01		F
	2050 309 034	1	RASAMENTO			A=1,20	NB	81.32312-0253				
	0730 007 128	1	RASAMENTO			A=1,15	NB	81.32313-0221	10,00	01		F

ZF-ELCAT particolari

CD 1/2004 22.02.2008
foglio 14

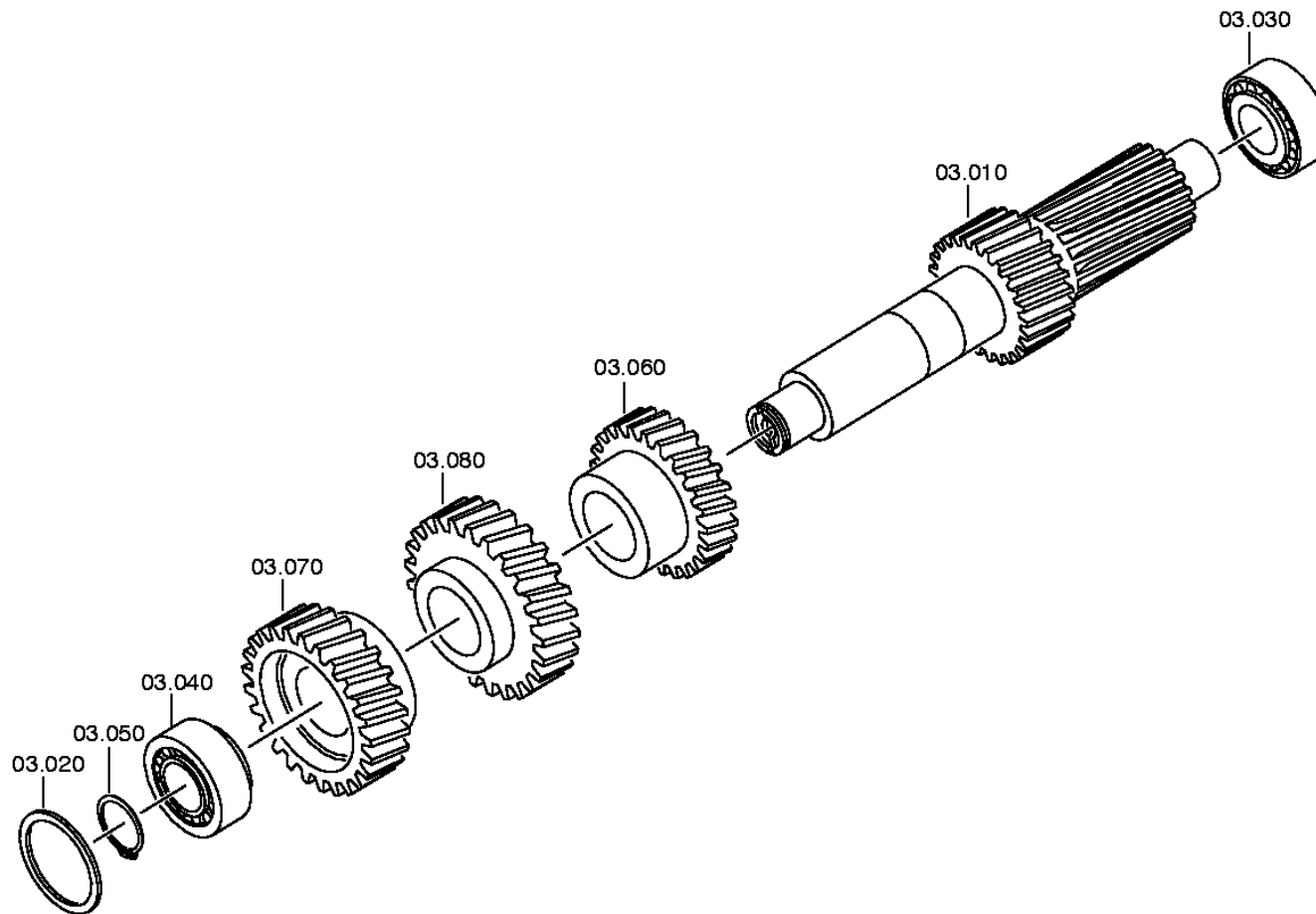
distinta base: 1343 002 001 16 S 2520 TO / LL*ANGEFL*SUPER H UEH *SERVO HGS / MAN AG
 figura: 068.02.02 ALBERO ENTRATA
 068.02.54 PIASTRA RACCORD

art.	n° categorico	FDR	denominazione	n° modif.	intr. mod.	informazione tecnica	opt.	n° codice fornitore	prezzo	GP	peso	stab. forn.
	0730 007 127	1	RASAMENTO			A=1,10	NB	81.32313-0220	10,00	01		F
	0730 007 126	1	RASAMENTO			A=1,05	NB	81.32313-0219	10,00	01		F
	2050 309 065	1	RASAMENTO			A=1,00	NB	81.32312-0254				
	0730 005 749	1	RASAMENTO			A=0,95	NB	81.32313-0097	11,05	01		F
	0730 005 748	1	RASAMENTO			A=0,90	NB	81.32313-0098	7,85	01		F
260	0501 314 587 R	1	GUARNIZIONE					81.96601-0643	7,05	01		F
270	1315 302 040	1	SPESSORE					81.91710-0452	3,95	01		F
274	0730 150 766 H	2	RONDELLA			A=3,30		81.90713-0511	3,05	01		F
280	1315 302 136 R	1	PIASTRA RACCORD					81.32240-0021	174,00	01		F
290		1	ANELLO TEN.ALB.	2111D	01.01.2004	75X55X8						
	0734 310 387 R	1	ANELLO TEN.ALB.			75X55X8 FA.CFW						
520		8	VITE TESTA ESAG			M10X35Z1DIN933ALT/10.9 A3C						
	0636 015 592	8	VITE TESTA ESAG			DIN 933 ALT 10.9 A3C AUSG.87-09 M 10 X 35 Z1		06.01473-0616	0,45	01		F
580		3	VITE TESTA ESAG			M10X60Z1DIN933ALT/10.9 A3C						
	0636 015 593	3	VITE TESTA ESAG			DIN 933 ALT 10.9 A3C AUSG.87-09 M 10 X 60 Z1		06.01473-0621	0,60	01		F

distinta base: 1343 002 001 16 S 2520 TO / LL*ANGEFL*SUPER H UEH *SERVO HGS / MAN AG

figura: 068.03.01 ALBERO RINVIO

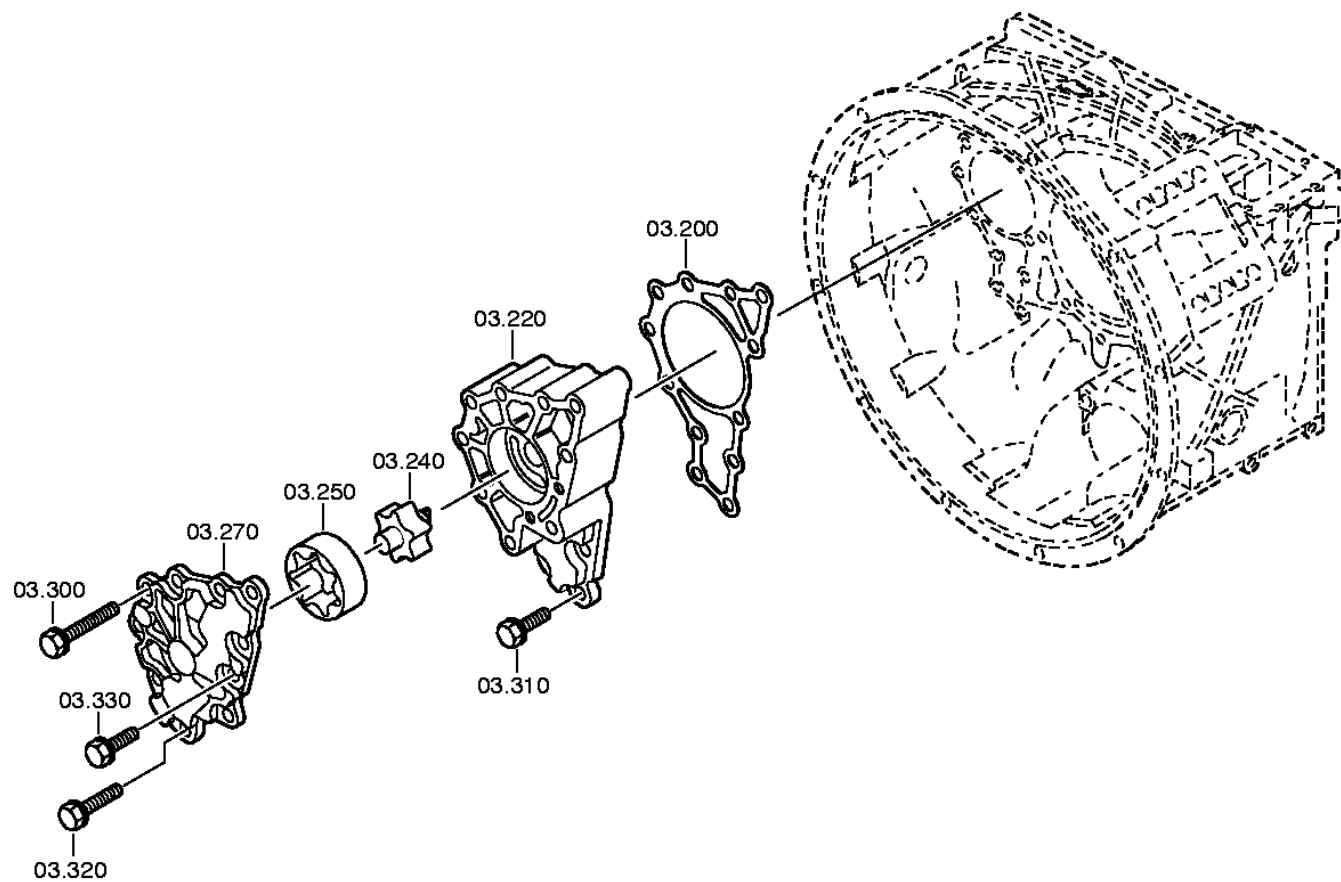
* secondo la distinta base



distinta base: 1343 002 001 16 S 2520 TO / LL*ANGEFL***SUPER H UEH** *SERVO HGS / MAN AG

figura: 068.03.81 **ALBERO RINVIO**

* secondo la distinta base



ZF-ELCAT particolari

CD 1/2004 22.02.2008
foglio 17

distinta base: 1343 002 001 16 S 2520 TO / LL*ANGEFL*SUPER H UEH *SERVO HGS / MAN AG
 figura: 068.03.01 ALBERO RINVIO
 068.03.81 ALBERO RINVIO

art.	n° categorico	FDR	denominazione	n° modif.	intr. mod.	informazione tecnica	opt.	n° codice fornitore	prezzo	GP	peso	stab. forn.
010	1316 303 033	1	ALBERO RINVIO			ENTHALT.IN 1316 303 032(0)		81.32206-0130	647,00	01		F
020		1	RASAMENTO			WTB 0730 106 904(2) -A= 1,85- 3,25(ABSTUFUNG:0,05MM)						
	0730 112 938	1	RASAMENTO	7375C		A=3,25	NB		10,80	01		F
	0730 112 937	1	RASAMENTO	7375C		A=3,20	NB		10,80	01		F
	0730 112 936	1	RASAMENTO	7375C		A=3,15	NB		11,15	01		F
	0730 112 935	1	OUSGL.SCHEIBE	7375C		A=3,10	NB		10,80	01		F
	0730 106 860	1	RASAMENTO	7375C		A=3,05	NB	81.32313-0198	13,55	01		F
	0730 106 917	1	RASAMENTO			A=3,00	NB	81.32313-0197	13,55	01		F
	0730 106 916	1	RASAMENTO			A=2,95	NB	81.32313-0196	13,55	01		F
	0730 106 915	1	RASAMENTO			A=2,90	NB	81.32313-0195	13,55	01		F
	0730 106 914	1	RASAMENTO			A=2,85	NB	81.32313-0194	13,55	01		F
	0730 106 913	1	RASAMENTO			A=2,80	NB	81.32313-0193	13,55	01		F
	0730 106 912	1	RASAMENTO			A=2,75	NB	81.32313-0192	13,55	01		F
	0730 106 911	1	RASAMENTO			A=2,70	NB	81.32313-0191	13,55	01		F
	0730 106 910	1	RASAMENTO			A=2,65	NB	81.32313-0190	13,55	01		F
	0730 106 909	1	RASAMENTO			A=2,60	NB	81.32313-0189	13,55	01		F
	0730 106 908	1	RASAMENTO			A=2,55	NB	81.32313-0188	13,55	01		F
	0730 100 799	1	RASAMENTO			A=2,50	NB	81.32313-0187	13,55	01		F
	0730 100 800	1	RASAMENTO			A=2,45	NB	81.32313-0186	13,55	01		F
	0730 100 801	1	RASAMENTO			A=2,40	NB	81.32313-0185	13,55	01		F
	0730 100 802	1	RASAMENTO			A=2,35	NB	81.32313-0184	13,55	01		F
	0730 100 803	1	RASAMENTO			A=2,30	NB	81.32313-0183	13,55	01		F
	0730 101 466	1	RASAMENTO			A=2,25	NB	81.32313-0182	13,55	01		F
	0730 101 467	1	RASAMENTO			A=2,20	NB	81.32313-0181	13,55	01		F
	0730 101 468	1	RASAMENTO			A=2,15	NB	81.32313-0180	13,55	01		F
	0730 101 469	1	RASAMENTO			A=2,10	NB	81.32313-0179	13,55	01		F
	0730 101 470	1	RASAMENTO			A=2,05	NB	81.32313-0178	13,55	01		F
	0730 101 471	1	RASAMENTO			A=2,00	NB	81.32313-0177	13,55	01		F
	0730 106 907	1	RASAMENTO			A=1,95	NB	81.32313-0176	13,55	01		F
	0730 106 906	1	RASAMENTO			A=1,90	NB	81.32313-0175	13,55	01		F
	0730 106 905	1	RASAMENTO			A=1,85	NB	81.32313-0174	13,55	01		F
030	0750 117 009 RH	1	CUSCIN.RUL.CON.			WTB 49,2X103,1X43,6		81.93420-0187	98,00	14		F
040	0750 117 009 RH	1	CUSCIN.RUL.CON.			WTB 49,2X103,1X43,6		81.93420-0187	98,00	14		F
050		1	ANELLO SICUREZ.	2877A		WTB -A= 2,40- 3,00(ABSTUFUNG:0,05MM)						
	0630 531 065 H	1	ANELLO SICUREZ.			DIN 471 50X3	NB	81.90820-0105	1,60	01	0,014	S P F

ZF-ELCAT particolari

CD 1/2004 22.02.2008
foglio 18

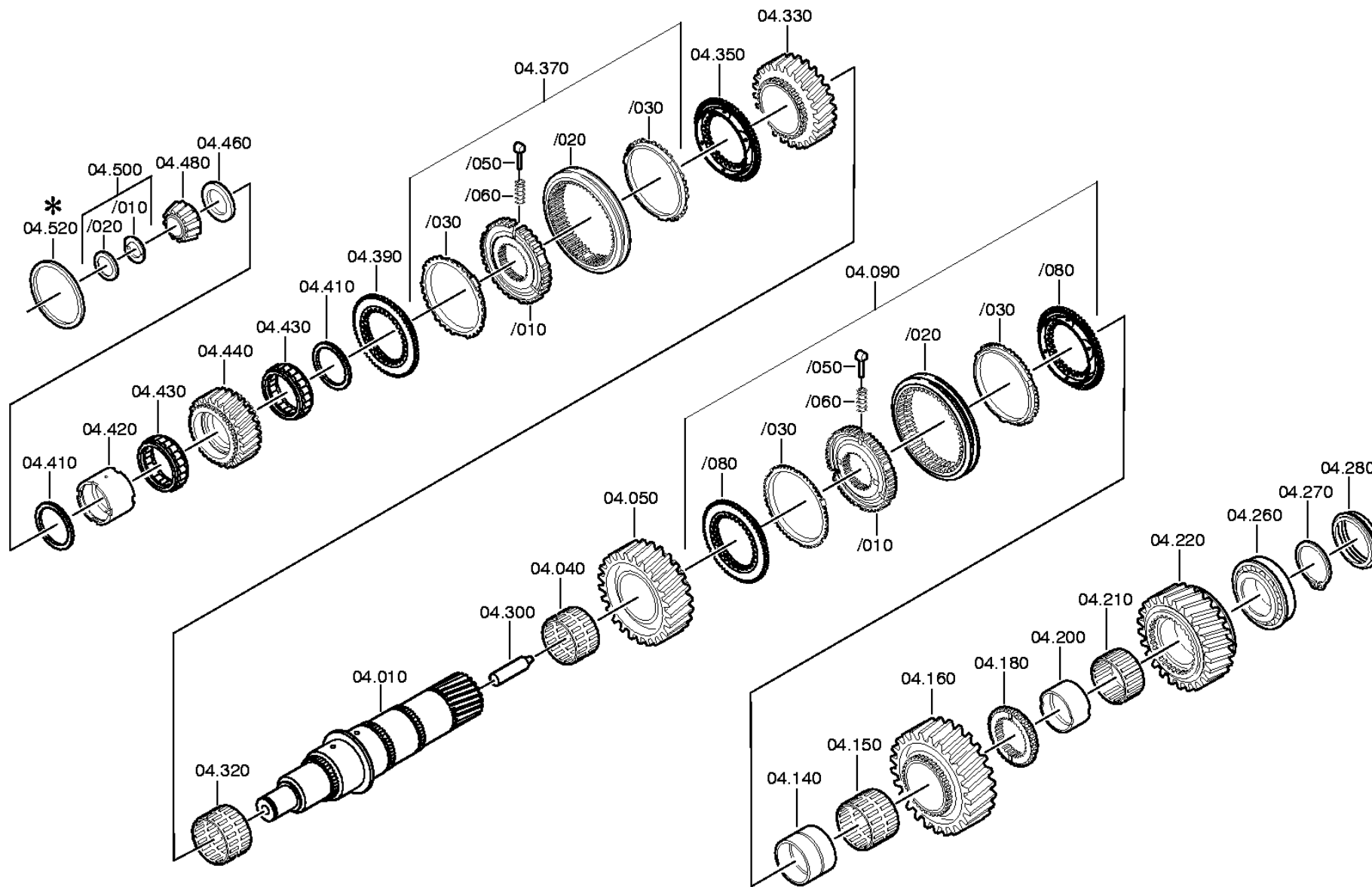
distinta base: 1343 002 001 16 S 2520 TO / LL*ANGEFL*SUPER H UEH *SERVO HGS / MAN AG
 figura: 068.03.01 ALBERO RINVIO
 068.03.81 ALBERO RINVIO

art.	n° categorico	FDR	denominazione	n° modif.	intr. mod.	informazione tecnica	opt.	n° codice fornitore	prezzo	GP	peso	stab. forn.
	0630 501 111	1	ANELLO SICUREZ.			DIN 471 50X2,95	NB	06.29019-0226	3,80	01		F
	0630 501 112	1	ANELLO SICUREZ.			DIN 471 50X2,9	NB		3,75	01		F
	0630 501 113	1	ANELLO SICUREZ.			DIN 471 50X2,85	NB	06.29019-0225	5,10	01		F
	0630 501 114	1	ANELLO SICUREZ.			DIN 471 50X2,8	NB	06.29019-0108	3,75	01		F
	0630 501 115	1	ANELLO SICUREZ.			DIN 471 50X2,75	NB	06.29019-0224	3,80	01		F
	0630 501 116	1	ANELLO SICUREZ.			DIN 471 50X2,7	NB		3,80	01		F
	0630 501 117	1	ANELLO SICUREZ.			DIN 471 50X2,65	NB	06.29019-0223	3,75	01		F
	0630 501 118	1	ANELLO SICUREZ.			DIN 471 50X2,6	NB	06.29019-0106	3,75	01		F
	0630 501 160	1	ANELLO SICUREZ.			DIN 471 50X2,55	NB	06.29019-0222	3,80	01		F
	0630 531 064	1	ANELLO SICUREZ.			DIN 471 50X2,5	NB	06.29019-0105	2,15	01	0,100	P F
	0630 501 159	1	ANELLO SICUREZ.			DIN 471 50X2,45	NB	06.29019-0221	2,25	01		F
	0630 501 148	1	ANELLO SICUREZ.			DIN 471 50X2,4	NB	06.29019-0104	2,50	01		F
060	1316 303 005	1	RUOTA ELICOIDAL			3G/Z26 IN 1312 303 018(1)		81.32302-0078	205,00	01		F
070	1316 303 064	1	RUOTA ELICOIDAL			ENTHALT.IN 1316 303 029(1)		81.32302-0032	206,00	01		F
080	1316 303 065	1	RUOTA ELICOIDAL			Z35		81.32302-0033	228,00	01		F
200	1315 303 060 RH	1	GUARNIZIONE	5349C					2,05	01		F
220		1	CORPO POMPA			WTB* *GD*G-ALS						
	1315 302 121 H	1	CORPO POMPA				WW	81.38520-0003	82,00	01		F
	1315 302 117 H	1	CORPO POMPA				WW					
240	1314 202 039 H	1	ALBERO POMPA			KPL.		81.33208-0025	17,95	01		F
250	1315 303 027	1	ROTORE			AUSSEN		81.33223-0010	12,85	01		F
270		1	COPERCHIO POMPA			WTB* *GD*G-ALS						
	1315 302 120 H	1	COPERCHIO POMPA				WW	81.38521-0004	14,85	01		F
	1315 302 116 H	1	COPERCHIO POMPA				WW					
300		8	VITE TESTA ESAG			M10X85Z1DIN933ALT/10.9 A3C						
	0636 015 594	8	VITE TESTA ESAG			DIN 933 ALT 10.9 A3C AUSG.87-09 M 10 X 85 Z1		06.01473-0626	0,70	01		F
310		3	VITE TESTA ESAG			M10X35Z1DIN933ALT/10.9 A3C						
	0636 015 592	3	VITE TESTA ESAG			DIN 933 ALT 10.9 A3C AUSG.87-09 M 10 X 35 Z1		06.01473-0616	0,45	01		F
320		1	VITE TESTA ESAG			M10X60Z1DIN933ALT/10.9 A3C						
	0636 015 593	1	VITE TESTA ESAG			DIN 933 ALT 10.9 A3C AUSG.87-09 M 10 X 60 Z1		06.01473-0621	0,60	01		F
330		2	VITE TESTA ESAG			M10X35Z1DIN933ALT/10.9 A3C						
	0636 015 592	2	VITE TESTA ESAG			DIN 933 ALT 10.9 A3C AUSG.87-09 M 10 X 35 Z1		06.01473-0616	0,45	01		F

distinta base: 1343 002 001 16 S 2520 TO / LL*ANGEFL*SUPER H UEH *SERVO HGS / MAN AG

figura: 068.04.13 ALBERO PRIMARIO

* secondo la distinta base



ZF-ELCAT particolari

CD 1/2004 22.02.2008

foglio 20

distinta base: 1343 002 001 16 S 2520 TO / LL*ANGEFL*SUPER H UEH *SERVO HGS / MAN AG

figura: 068.04.13 ALBERO PRIMARIO

art.	n° categorico	FDR	denominazione	n° modif.	intr. mod.	informazione tecnica	opt.	n° codice fornitore	prezzo	GP	peso	stab. forn.
010	1316 304 132 H	1	ALBERO PRIMARIO					81.32202-0100	432,00	01		F
040	0750 115 303	1	CORONA RULLINI			WTB 92,0X100,0X63,0		81.93402-0115	30,50	14		F
050	1316 304 002	1	RUOTA ELICOIDAL			2G/Z38		81.32302-0071	299,00	01		F
090	1316 204 015	1	SINCRONIZZATORE	1293D		KPL.1+2G*ZF-BK*160						
/010	1316 304 163	1	CORPO SINCRON.			ZF-BK160						
/020	1315 304 136	1	MANIC.SCORREV.			ZF-BK 165/130 HS 45			81,00	01		F
/030	1316 304 150	2	ANELLO SINCRON.			D=160 ZF-BK160			80,00	01		F
/050	1297 304 436 RH	3	TASSELLO SPINTA			IN 1268 304 509(2)		81.32510-0013	3,20	01		F
/060	0732 040 409 R	3	MOLLA COMPRESS.					81.97601-0895	0,70	01		F P
/080	1316 304 156	2	CORPO ACCOPP.			ZF-BK160						
140	1312 304 084 H	1	BUSSOLA			ENTHALT.IN 1312 304 007(2)		81.93021-0143	52,50	01		F
150	0750 115 327	1	CORONA RULLINI			WTB 96,0X104,0X72,0		81.93402-0116	40,05	14		F
160	1316 304 010	1	RUOTA ELICOIDAL			1G/Z47		81.32302-0034	315,00	01		F
180	1312 304 124	1	CORPO ACCOPP.			ENTHALT.IN 1312 304 055(1)		81.32425-0117	82,00	01		F
200	1316 304 133 H	1	BUSSOLA	5923A		A=50,00 IN 1312 304 010(2)		81.93021-0388	29,60	01		F
210	0750 115 326	1	CORONA RULLINI			WTB 90,0X98,0X50,0		81.93402-0117	36,10	14		F
220	1316 304 012	1	RUOTA ELICOIDAL			RG*Z44		81.32301-0994	275,00	01		F
260	0750 117 678 H	1	CUSCIN.RUL.CON.			WTB 80,0X140,0X36,5		06.32499-0191	65,50	14		F
270		1	ANELLO SICUREZ.			WTB -A= 3,10- 3,65(ABSTUFUNG:0,05MM)						
	0630 501 316	1	ANELLO SICUREZ.			DIN 471 80X3,5	NB	06.29019-0254	6,60	01		F
	0630 501 336	1	ANELLO SICUREZ.			DIN 471 80X3,45	NB	06.29019-0253	6,60	01		F
	0630 501 315	1	ANELLO SICUREZ.			DIN 471 80X3,4	NB	06.29019-0252	6,60	01		F
	0630 501 335	1	ANELLO SICUREZ.			DIN 471 80X3,35	NB	06.29019-0251	6,60	01		F
	0630 501 314	1	ANELLO SICUREZ.			DIN 471 80X3,3	NB	06.29019-0250	6,60	01		F
	0630 501 334	1	ANELLO SICUREZ.			DIN 471 80X3,25	NB	06.29019-0249	6,60	01		F
	0630 501 313	1	ANELLO SICUREZ.			DIN 471 80X3,2	NB	06.29019-0248	6,60	01		F
	0630 501 333	1	ANELLO SICUREZ.			DIN 471 80X3,15	NB	06.29019-0247	6,60	01		F
	0630 501 312	1	ANELLO SICUREZ.			DIN 471 80X3,1	NB	06.29019-0246	6,60	01		F
	0630 501 337	1	ANELLO SICUREZ.			DIN 471 80X3,55	NB	06.29019-0263	6,60	01		F
	0630 501 338	1	ANELLO SICUREZ.			DIN 471 80X3,6	NB	06.29019-0264	6,60	01		F
	0630 501 339	1	ANELLO SICUREZ.			DIN 471 80X3,65	NB	06.29019-0265	6,60	01		F
280	1315 332 073	1	ROSETTA SPINTA	5406C		IN 1316 332 108(1)			43,00	01		F
300	1312 304 150 RH	1	TUBO			ENTHALT.IN 1312 304 149(3)		81.32562-0146	2,00	01		F
320	0750 115 303	1	CORONA RULLINI			WTB 92,0X100,0X63,0		81.93402-0115	30,50	14		F
330	1316 304 008	1	RUOTA ELICOIDAL			3G/Z34 IN 1312 304 135(1)		81.32302-0080	257,00	01		F
350	1316 304 159	1	CORPO ACCOPP.	1295D		ZF-BK 144						

ZF-ELCAT particolari

CD 1/2004 22.02.2008

foglio 21

distinta base: 1343 002 001 16 S 2520 TO / LL*ANGEFL*SUPER H UEH *SERVO HGS / MAN AG

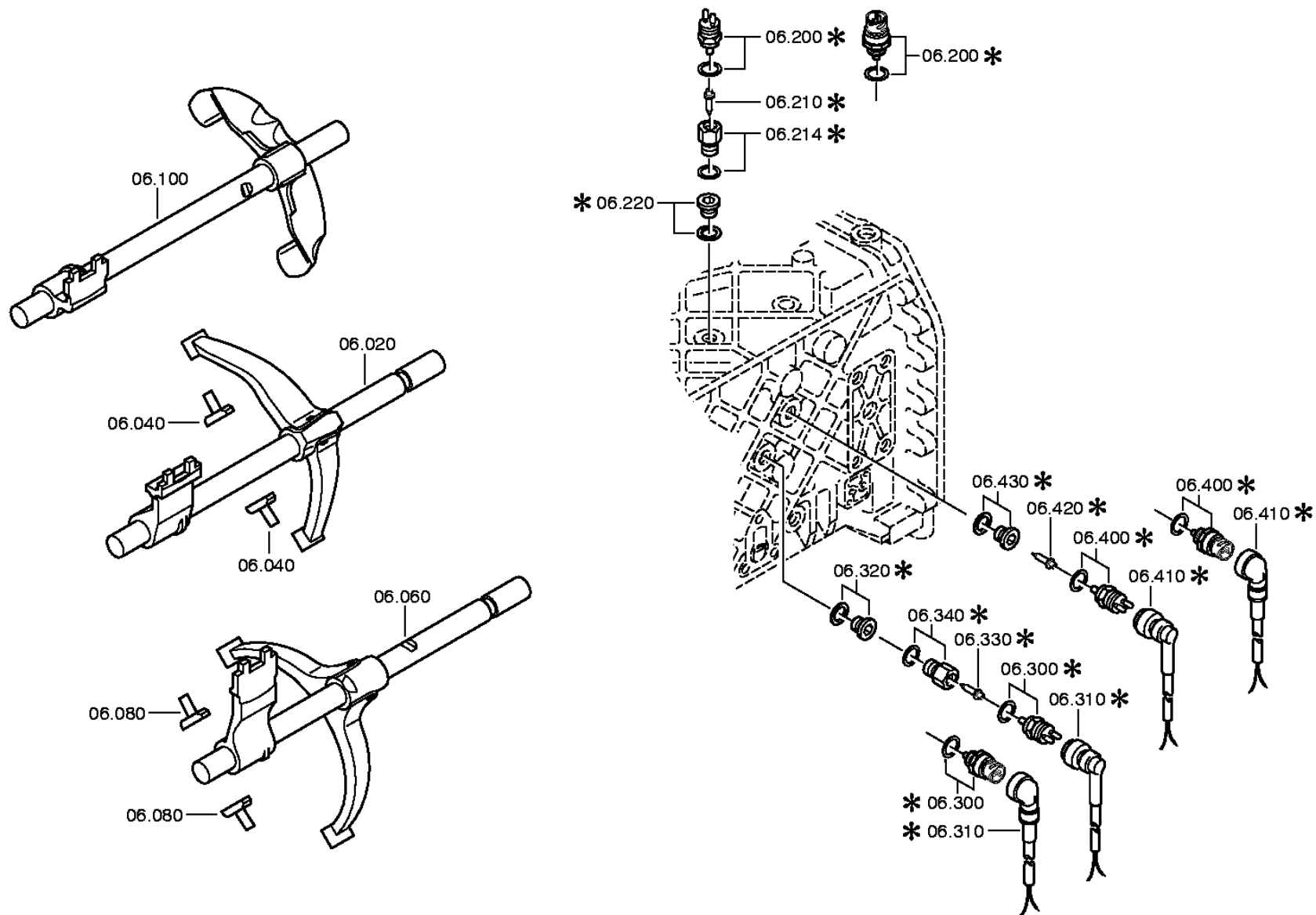
figura: 068.04.13 ALBERO PRIMARIO

art.	n° categorico	FDR	denominazione	n° modif.	intr. mod.	informazione tecnica	opt.	n° codice fornitore	prezzo	GP	peso	stab. forn.
370	1316 204 014	1	SINCRONIZZATORE	1295D		KPL.3+4G*ZF-BK*144						
/010	1316 304 162	1	CORPO SINCRON.			ZF-BK144						
/020	1315 304 135	1	MANIC.SCORREV.			ZF-BK 144			88,00	01		F
/030	1316 304 149	2	ANELLO SINCRON.			D=144 ZF-BK144			72,00	01		F
/050	1297 304 436 RH	3	TASSELLO SPINTA			IN 1268 304 509(2)		81.32510-0013	3,20	01		F
/060	0732 040 409 R	3	MOLLA COMPRESS.					81.97601-0895	0,70	01		F P
390	1316 304 159	1	CORPO ACCOPP.	1295D		ZF-BK 144						
410	0750 101 158	2	RALLA			WTB		81.32313-0322	6,30	01		F
420	0750 119 124	1	ANELLO INTERNO			WTB 67,0X77,0X66,1		81.37260-0006	31,90	14		F
430	0750 115 531 H	2	CORONA A RULLI			WTB 77,0X101,0X29,0		81.93404-0061	21,90	14		F
440	1316 304 103	1	RUOTA ELICOIDAL			Z32		81.32302-0035	222,00	01		F
460		1	DISCO ASSIALE			WTB 1315 304 042(2) -A= 7,30- 8,00(ABSTUFUNG:0,10MM)						
	1315 304 048	1	DISCO ASSIALE			A=8,00	NB	81.32313-0302	9,35	01		F
	1315 304 047	1	DISCO ASSIALE			A=7,90	NB	81.32313-0110	8,90	01		F
	1315 304 046	1	DISCO ASSIALE			A=7,80	NB	81.32313-0301	8,55	01		F
	1315 304 045	1	DISCO ASSIALE			A=7,70	NB	81.32313-0111	8,55	01		F
	1315 304 044	1	DISCO ASSIALE			A=7,60	NB	81.32313-0300	9,75	01		F
	1315 304 043	1	DISCO ASSIALE			A=7,50	NB	81.32313-0263	8,55	01		F
	1315 304 085	1	DISCO ASSIALE			A=7,40	NB	81.32313-0303	8,55	01		F
	1315 304 086	1	DISCO ASSIALE			A=7,30	NB	81.32313-0304	8,55	01		F
480	0750 117 232 H	1	CUSCIN.RUL.CON.			WTB 42,0X40,3		81.93501-0080	46,40	14		F
500	1312 204 040 H	1	ANEL.IN 2 PEZZI			KPL.GESTANZT						
/010		2	ANEL.IN 2 PEZZI			WTB 0730 106 207(2) -A= 4,60- 5,00(ABSTUFUNG:0,20MM)						
	0730 107 023 H	2	ANEL.IN 2 PEZZI			A=5,00	NB	81.32521-0146				
	0730 107 022 H	2	ANEL.IN 2 PEZZI			A=4,90	NB	81.32521-0147				
	0730 107 021 H	2	ANEL.IN 2 PEZZI			A=4,80	NB	81.32521-0148				
	0730 107 020 H	2	ANEL.IN 2 PEZZI			A=4,70	NB	81.32521-0149				
	0730 107 019 H	2	ANEL.IN 2 PEZZI			A=4,60	NB	81.32521-0150				
/020	0730 062 781 R	1	ANELLO SICUREZ.			ENTHALT.IN 0730 062 636(2)		81.90820-0429	0,55	01		F
520		1	ANELLO			WTB 0730 005 463(2) -A= 2,60- 3,50(ABSTUFUNG:0,10MM)						
	0730 006 171 H	1	ANELLO			A=3,50	NB	81.32527-0024	3,65	01		F
	0730 005 465	1	ANELLO			A=3,40	NB	81.32527-0020	14,70	01		F
	0730 006 170	1	ANELLO			A=3,30	NB	81.32527-0023	3,65	01		F
	0730 005 464	1	ANELLO			A=3,20	NB	81.32527-0021	4,85	01		F

distinta base: 1343 002 001 16 S 2520 TO / LL*ANGEFL*SUPER H UEH *SERVO HGS / MAN AG

figura: 068.06.01 COMANDO

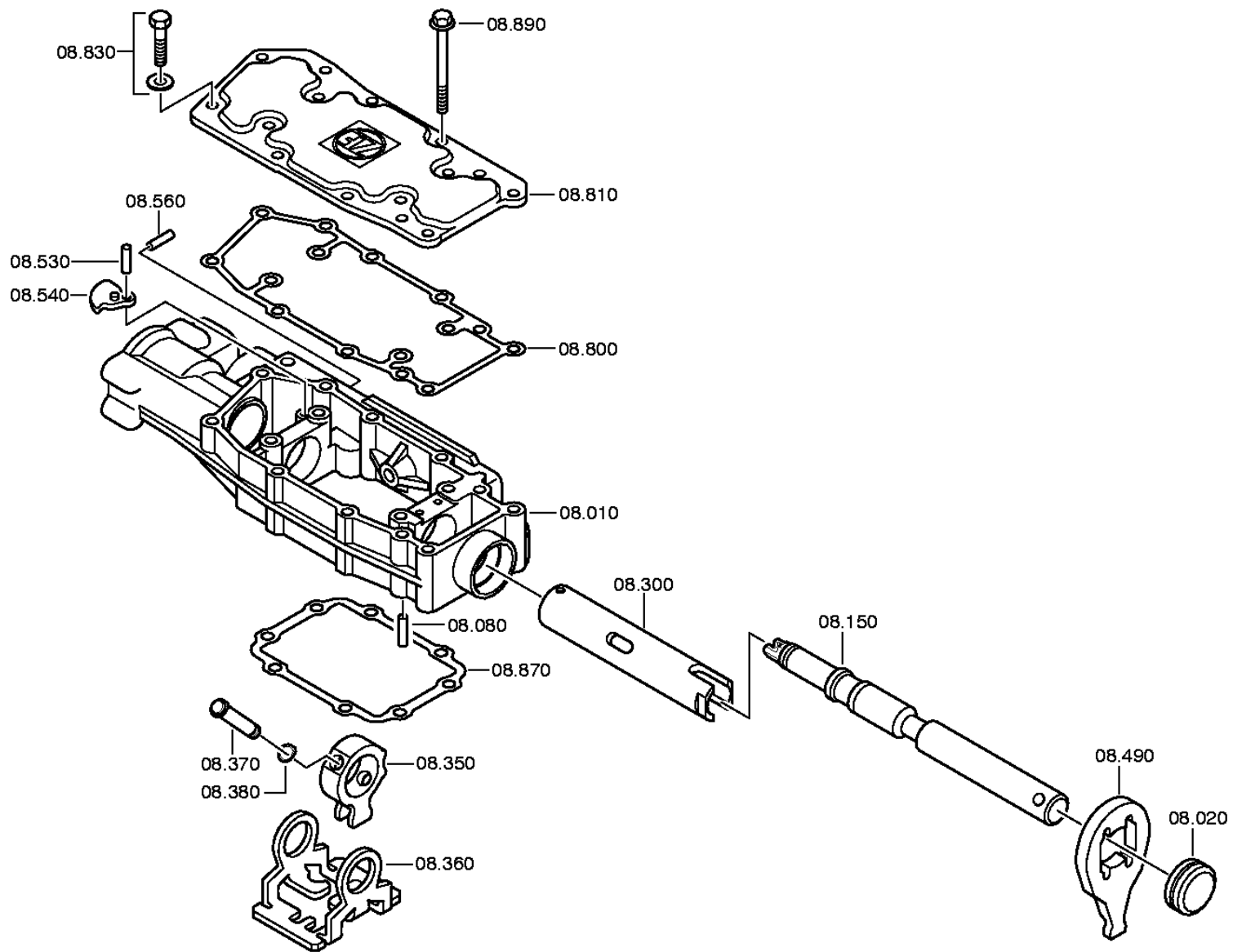
* secondo la distinta base



distinta base: 1343 002 001 16 S 2520 TO / LL*ANGEFL*SUPER H UEH *SERVO HGS / MAN AG

figura: 068.07.40 ALBERO COMANDO

* secondo la distinta base



ZF-ELCAT particolari

CD 1/2004 22.02.2008
foglio 26

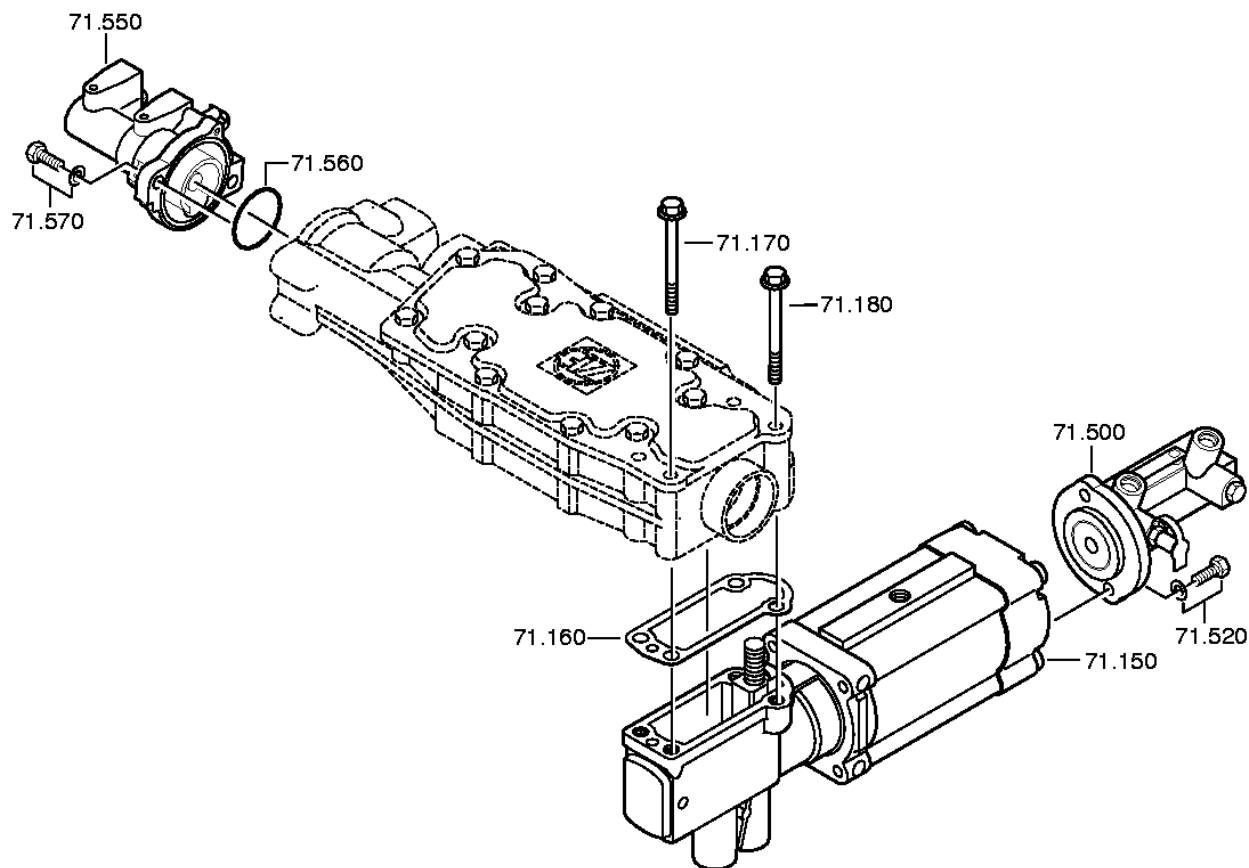
distinta base: 1343 002 001 16 S 2520 TO / LL*ANGEFL*SUPER H UEH *SERVO HGS / MAN AG
 figura: 068.07.40 ALBERO COMANDO

art.	n° categorico	FDR	denominazione	n° modif.	intr. mod.	informazione tecnica	opt.	n° codice fornitore	prezzo	GP	peso	stab. forn.
010	1315 307 424	1	SCATOLA COMANDO						77,00	01		F
020	0501 212 559	1	COPERCHIO			KPL.		81.32540-0055	0,85	01		F
080	0631 306 123 R	1	SPINA CILINDR.			ZFN 6 ST 8 M 6X 24		81.91001-0631	0,35	01	0,010	S F P B
150	1315 307 443	1	ALBERO COMANDO						76,00	01		F
300	1315 307 397	1	ALBERO CAVO						62,00	01		F
350	1315 307 395	1	TRASCINATORE						15,10	01		F
360	1315 307 218	1	ELEMENTO BLOCC.					81.32536-0024	5,55	01		F
370	1316 208 003	1	SPINA			KPL.			1,15	01		F
380	0630 501 006 H	1	ANELLO SICUREZ.			DIN 471 10X1			0,10	01		F P B
490	1315 307 292 H	1	LEVA					81.32530-0141	7,30	01		F
530	0731 201 726	1	SPINA						0,40	01		F
540	1315 307 455	1	NOTTOL. ARRESTO						1,85	01		F
560	0731 201 726	1	SPINA						0,40	01		F
800	1315 307 423	1	GUARNIZIONE						4,65	01		F
810	1315 307 419	1	COPERCHIO						16,65	01		F
830		3	VITE TESTA ESAG			M8X25 ISO4017/8.8 A3C						
	0636 015 257 RH	3	VITE TESTA ESAG			ISO 4017 8.8 A3C M 8 X 25			0,85	01		F G B
	0630 001 075 RH	3	RONDELLA			DIN 125 ALT 200HV A3C AUSG.90-0 8,4		06.15013-6111	0,15	01		F P G
870	1315 307 013 R	1	GUARNIZIONE					81.96601-0566	0,55	01		F
890		8	VITE TESTA ESAG			M8X80						
	0736 010 203	8	VITE TESTA ESAG			M8X80		84.90001-0028	1,20	01		F

distinta base: 1343 002 001 16 S 2520 TO / LL*ANGEFL*SUPER H UEH *SERVO HGS / MAN AG

figura: 068.08.34 SERVOCOM.PNEUM.

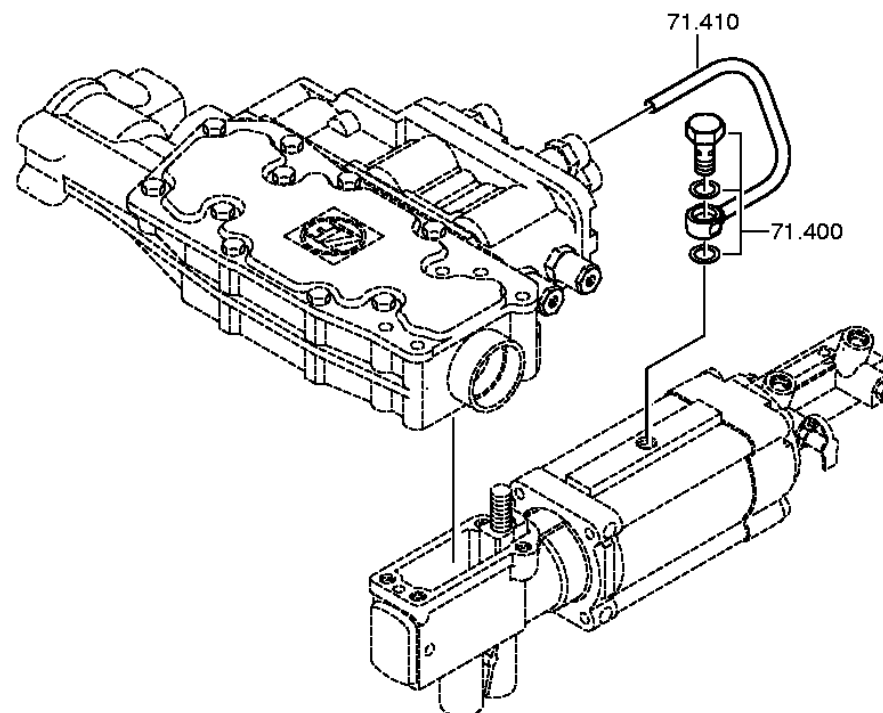
* secondo la distinta base



distinta base: 1343 002 001 16 S 2520 TO / LL*ANGEFL*SUPER H UEH *SERVO HGS / MAN AG

figura: 068.08.91 PARTIC.RACCORDO

* secondo la distinta base



ZF-ELCAT particolari

CD 1/2004 22.02.2008
foglio 29

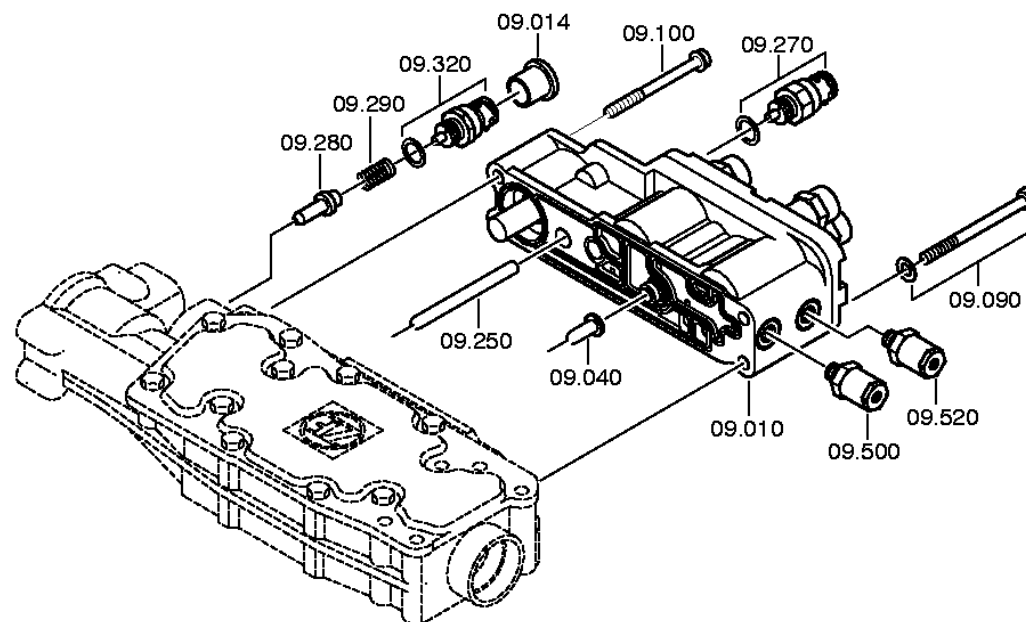
distinta base: 1343 002 001 16 S 2520 TO / LL*ANGEFL*SUPER H UEH *SERVO HGS / MAN AG
 figura: 068.08.34 SERVOCOM.PNEUM.
 068.08.91 PARTIC.RACCORDO

art.	n° categorico	FDR	denominazione	n° modif.	intr. mod.	informazione tecnica	opt.	n° codice fornitore	prezzo	GP	peso	stab. forn.
150	0501 213 245	1	SERVOCOM.PNEUM.			KPL.			322,00	01		F
160	1315 307 242 R	1	GUARNIZIONE					81.32903-0249	0,30	01		F
170		2	VITE TESTA ESAG			M8X80						
	0736 010 203	2	VITE TESTA ESAG			M8X80		84.90001-0028	1,20	01		F
180		2	VITE TESTA ESAG			M8X80*FLAECHEINDICHTG						
	0736 010 203	2	VITE TESTA ESAG			M8X80		84.90001-0028	1,20	01		F
400		1	VITE CAVA			8 DIN7643						
	0637 835 026 RH	1	VITE CAVA			DIN 7643 8			1,00	01		F P S
	0730 008 056 R	2	ANELLO TENUTA	8664B		A12X17		81.90713-0777	0,25	01		F B
410	1315 245 051	1	TUBAZIONE	3281C		KPL.PSE-VENTILBLOCK			8,30	01		F
500	0501 213 653	1	CILINDRO COMAND			KPL.			99,50	01		F
520		2	VITE TESTA ESAG			M8X28 ISO4017/8.8 A3C						
	0636 015 411 H	2	VITE TESTA ESAG			ISO 4017 8.8 A3C M 8 X 28			0,10	01		F
	0630 001 075 RH	2	RONDELLA			DIN 125 ALT 200HV A3C AUSG.90-0 8,4		06.15013-6111	0,15	01		F P G
550	0501 213 654	1	CILIND.SELETTO.			KPL.			98,50	01		F
560	0734 303 046 R	1	O-RING			KONGSBERG		81.96503-0378	0,90	01		F
570		2	VITE TESTA ESAG			M8X28 ISO4017/8.8 A3C						
	0636 015 411 H	2	VITE TESTA ESAG			ISO 4017 8.8 A3C M 8 X 28			0,10	01		F
	0630 001 075 RH	2	RONDELLA			DIN 125 ALT 200HV A3C AUSG.90-0 8,4		06.15013-6111	0,15	01		F P G

distinta base: 1343 002 001 16 S 2520 TO / LL*ANGEFL*SUPER H UEH *SERVO HGS / MAN AG

figura: 068.09.03 PARTIC.RACCORDO

* secondo la distinta base



ZF-ELCAT particolari

CD 1/2004 22.02.2008

foglio 31

distinta base: 1343 002 001 16 S 2520 TO / LL*ANGEFL*SUPER H UEH *SERVO HGS / MAN AG

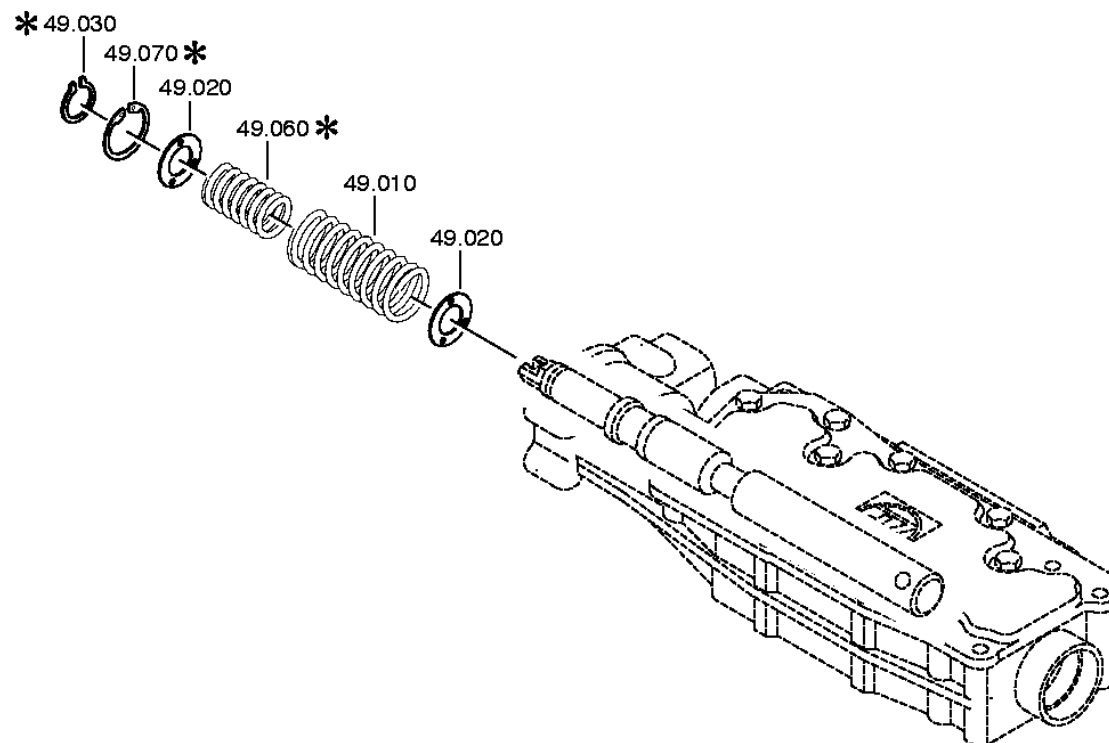
figura: 068.09.03 PARTIC.RACCORDO

art.	n° categorico	FDR	denominazione	n° modif.	intr. mod.	informazione tecnica	opt.	n° codice fornitore	prezzo	GP	peso	stab. forn.
010	0501 212 472	1	BLOCCO VALVOLE			E13-MODUL			533,00	01		F
040	1315 307 404	1	SPINTORE						2,30	01		F
090		3	VITE TESTA ESAG			M8X95 ISO4014/8.8 A3C						
	0636 010 562 H	3	VITE TESTA ESAG			ISO 4014 8.8 A3C M 8 X 95			1,20	01		F
	0630 001 075 RH	3	RONDELLA			DIN 125 ALT 200HV A3C AUSG.90-0 8,4		06.15013-6111	0,15	01		F P G
100		2	VITE TESTA ESAG			M8X70						
	0736 010 188	2	VITE TESTA ESAG			M8X70		06.01019-0316	1,70	01		F
250	0731 201 727	1	SPINA			A=83,50 IN 0731 201 445(2)			2,20	01		F
270		1	INTERUTTORE			OEFF*45N.M*DICHTRING *BAJONETT						
	0501 210 059 R	1	INTERUTTORE			KPL.		81.25525-0033	20,05	01		F
	0634 801 062 R	1	ANELLO TENUTA			DIN 7603 AL A 18 X 24		06.56190-0813	0,10	01		F P G
280	1315 307 414	1	ELEMENTO BLOCC.			IN 1315 307 399(2)			2,95	01		F
290	0732 041 500	1	MOLLA COMPRESS.					81.97602-0887	2,20	01		F B
320		1	INTERUT.SPINTOR			SCHL*45N.M*DICHTRING *BAJONETT CODIERT A2						
	0501 212 606	1	INTERUT.SPINTOR			KPL.		81.25525-0156	12,30	01		F
	0634 801 062 R	1	ANELLO TENUTA			DIN 7603 AL A 18 X 24		06.56190-0813	0,10	01		F P G
500		1	INNESTO FRIZ.			M12X1,5 NG8 VOSS						
	0637 885 688	1	INNESTO FRIZ.			FA. VOSS NG8 M12X1,5 5232400052			7,80	01		F
520		1	INNESTO FRIZ.			M12X1,5 NG8 VOSS						
	0637 885 688	1	INNESTO FRIZ.			FA. VOSS NG8 M12X1,5 5232400052			7,80	01		F

distinta base: 1343 002 001 16 S 2520 TO / LL*ANGEFL*SUPER H UEH *SERVO HGS / MAN AG

figura: 068.12.07 GRUPPO MOLLE

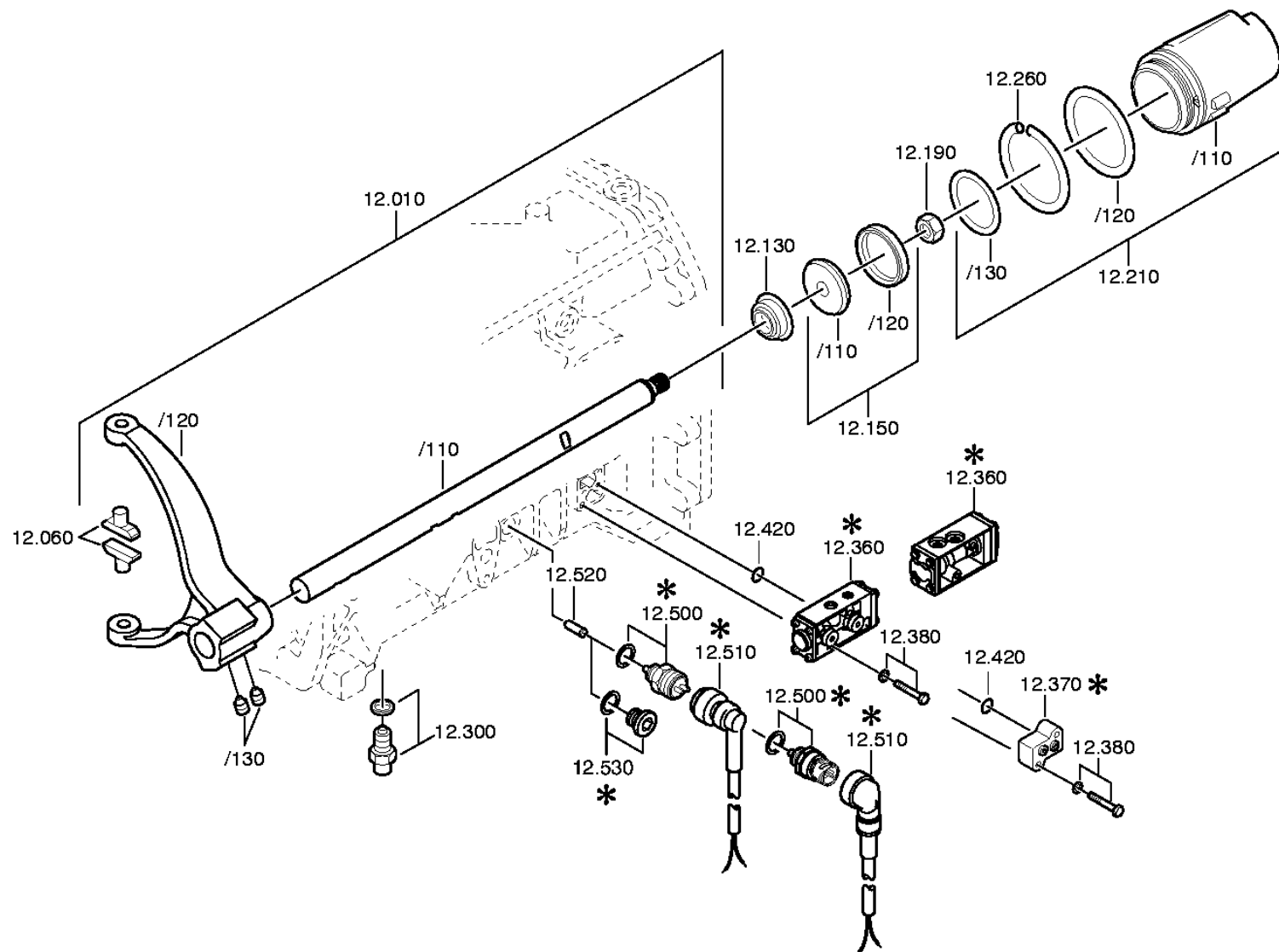
* secondo la distinta base



distinta base: 1343 002 001 16 S 2520 TO / LL*ANGEFL***SUPER H UEH** *SERVO HGS / MAN AG

figura: 068.40.02 **COMANDO GV**

* secondo la distinta base



ZF-ELCAT particolari

CD 1/2004 22.02.2008

foglio 35

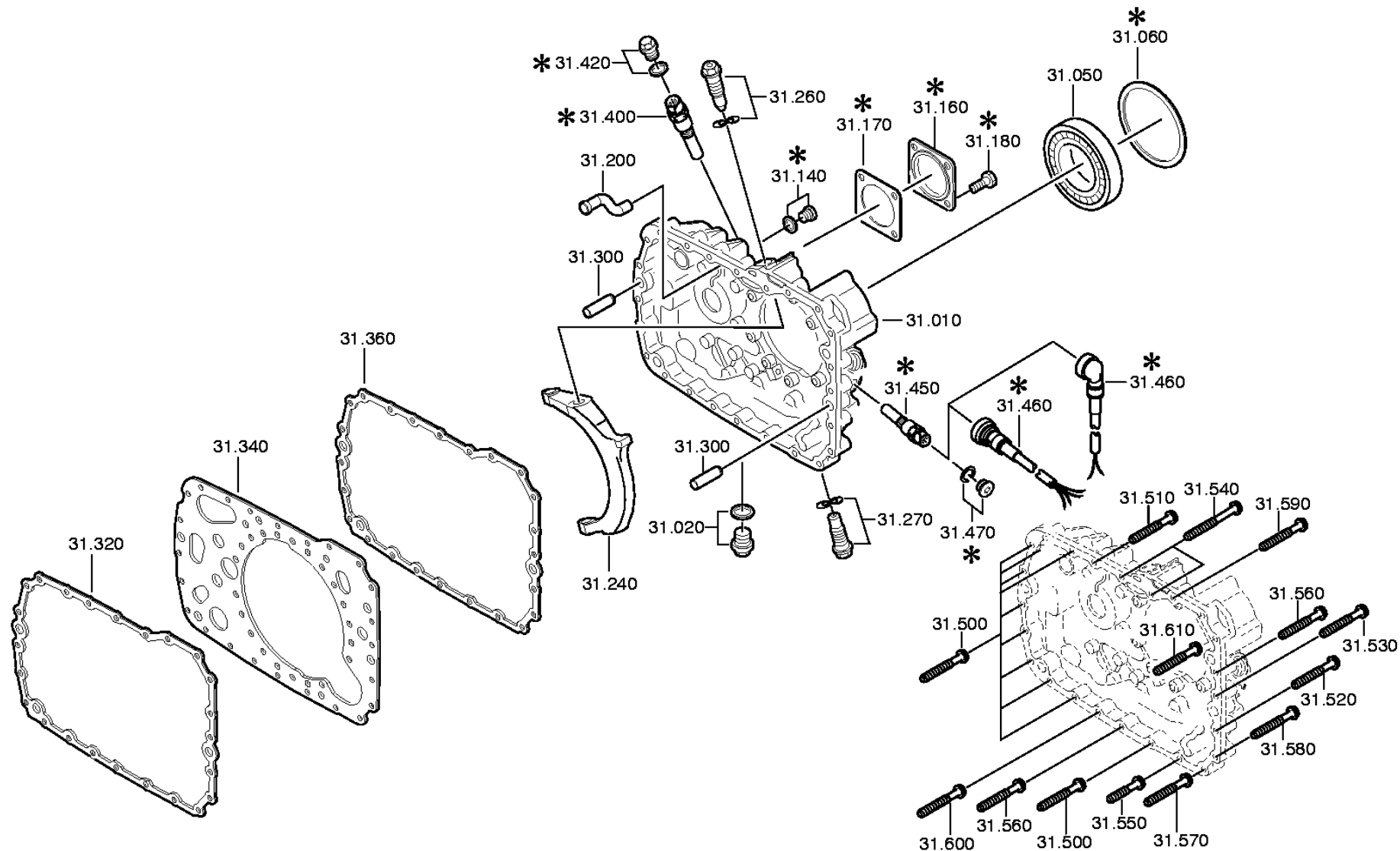
distinta base: 1343 002 001 16 S 2520 TO / LL*ANGEFL*SUPER H UEH *SERVO HGS / MAN AG

figura: 068.40.02 COMANDO GV

art.	n° categorico	FDR	denominazione	n° modif.	intr. mod.	informazione tecnica	opt.	n° codice fornitore	prezzo	GP	peso	stab. forn.
010	1316 212 010	1	ASTA COMANDO	1412C		KPL.GV.LAG.GEH.1			128,00	01		F
/110	1316 312 023 H	1	ASTA COMANDO			IN 1315 312 072(0)		81.32518-0216	68,00	01		F
/120	1315 312 074	1	FORCELLA COMAND			GV ECO 3		81.32516-0171	60,00	01		F
/130		2	PRIGIONIERO			M12X1						
	1315 312 047 RH	2	PRIGIONIERO			M12X1		81.90201-0160	0,60	01		F
060	1316 306 015	2	PATTINO	1412C				81.32526-0039	2,20	01		F
130	0750 112 131 R	1	GUARN.CAPPELLO			WTB 25X40X15		81.96401-0163	14,80	01		F
150	1315 212 008 H	1	PISTONE			KPL.						
/110		1	PISTONE			WTB*GV SINTER/STAHL						
	1315 312 020 H	1	PISTONE			GV	WW	81.32739-0027	8,00	01		F
	1315 312 003 H	1	PISTONE			GV	WW					
/120	0750 112 177 RH	1	AN.SCANAL.DOPP.			WTB 55X63X9,4		81.32527-0022	7,35	01		F
190		1	DADO SICUREZZA			M16X1,5 ZFN99						
	0737 006 095 R	1	DADO SICUREZZA			MS16X1,5		81.90501-0188	1,75	01		F
210	1316 212 007 H	1	CILINDRO			KPL.						
/110	1316 312 015 H	1	CILINDRO			ENTHALT.IN 1315 312 033(1)		81.32638-0037	25,25	01		F
/120	0634 313 018 R	1	O-RING			ZFN 744 FPM -70-10 82 X 3		06.56343-3236	2,55	01		F
/130	0634 313 320 R	1	O-RING			ZFN 744 FPM -70-10 67 X 3		06.56936-2563	2,10	01		F
260	1315 312 034	1	MOLLA					81.97651-0139	0,80	01		F
300		1	ARRESTO BLOCC.			235N*50N.M						
	1313 207 003 RH	1	ARRESTO BLOCC.			KPL. IN 1313 207 001(2)		81.32545-0026	5,05	01		F
	0730 008 604 R	1	ANELLO TENUTA	9860C		A16X22 IN 0730 008 636(2)		06.56199-0057	1,50	01		F
370	1315 312 063 H	1	SCAT. RACCORDO	8481A				81.52170-0016	4,40	01		F
380		2	VITE TESTA ESAG	8481A		M6X40 ISO4014/8.8						
	0636 010 740 H	2	VITE TESTA ESAG			ISO 4014 8.8 M 6 X 40			0,25	01		F
	0630 001 076 RH	2	RONDELLA			DIN 125 ALT 200HV A3C AUSG.90-0 6,4			0,10	01		F B
420	0634 314 020 RH	2	O-RING			ZFN 744 ACM -70-10 8 X 2		06.56332-1211	0,35	01		F
530		1	TAPPO A VITE			M18X1,5 * 35N.M*DICHTRING						
	0636 302 021	1	TAPPO A VITE			DIN 908 ST A3C M 18X1,5			2,00	01		F G B
	0634 801 062 R	1	ANELLO TENUTA	57730		DIN 7603 AL A 18 X 24		06.56190-0813	0,10	01		F P G

distinta base: 1343 002 001 16 S 2520 TO / LL*ANGEFL*SUPER H UEH *SERVO HGS / MAN AG
figura: 068.43.02 SCATOLA GP

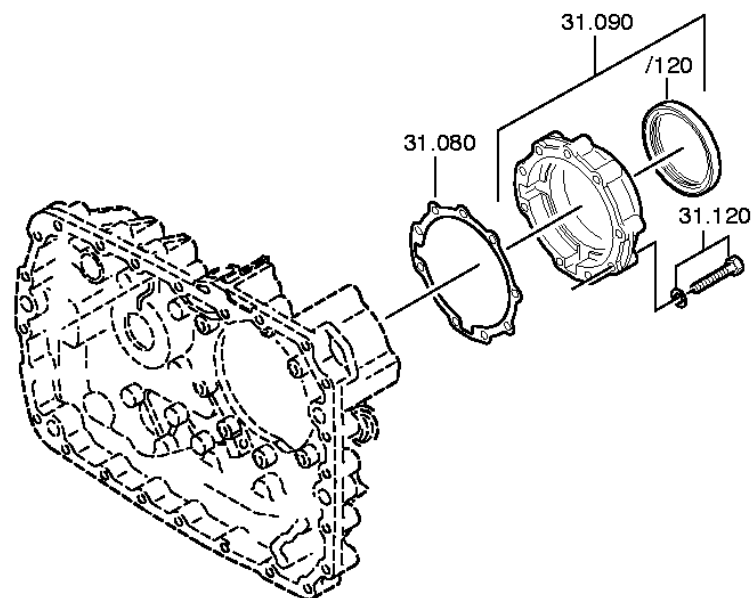
* secondo la distinta base



distinta base: 1343 002 001 16 S 2520 TO / LL*ANGEFL*SUPER H UEH *SERVO HGS / MAN AG

figura: 068.43.21 COPERCHIO

* secondo la distinta base



ZF-ELCAT particolari

CD 1/2004 22.02.2008
foglio 38

distinta base: 1343 002 001 16 S 2520 TO / LL*ANGEFL*SUPER H UEH *SERVO HGS / MAN AG
 figura: 068.43.02 SCATOLA GP
 068.43.21 COPERCHIO

art.	n° categorico	FDR	denominazione	n° modif.	intr. mod.	informazione tecnica	opt.	n° codice fornitore	prezzo	GP	peso	stab. forn.
010	1315 301 224 H	1	SCATOLA			ENTHALT.IN 1315 301 222(0)						
020		1	TAPPO A VITE			M24X1,5 * 60N.M*DICHTRING						
	0636 304 049	1	TAPPO A VITE			DIN 910 ST A3C M 24X1,5			1,40	01		F S
	0730 008 637 R	1	ANELLO TENUTA			A24X29 IN 0730 008 636(2)		06.56199-0056	0,60	01		F
050	0750 116 002 RH	1	CUSCIN.A SFERE			WTB 90,0X160,0X30,0		81.93410-0046	67,00	14		F
080	1315 331 001 RH	1	GUARNIZIONE	5350C					2,15	01		F
090	1315 231 004	1	COPERCHIO			KPL.			30,05	01		F
/120	0750 111 341 RH	1	ANELLO TEN.ALB.			WTB 105X130X12		81.96503-0236	15,00	01		F
120		9	VITE TESTA ESAG			M10X60 DIN933ALT/8.8 A3C						
	0636 015 456 H	9	VITE TESTA ESAG			DIN 933 ALT 8.8 A3C AUSG.87-09 M 10 X 60			0,35	01		F S
	0630 001 048 H	9	RONDELLA			DIN 125 ALT 200HV A3C AUSG.90-0 10,5			0,15	01		F P G B
140		1	TAPPO A VITE	2971C		M10X1 * 15N.M*DICHTRING						
	0636 302 053 H	1	TAPPO A VITE			DIN 908 ST A3C M 10X1			0,40	01		F P S G B
	0634 801 013 R	1	ANELLO TENUTA			DIN 7603 AL A 10 X 14			0,20	01		F B G
160	1304 301 034	1	COPERCHIO			ENTHALT.IN 1238 308 199(1)		81.32106-0129	3,20	01		F
170	1238 308 201 RH	1	GUARNIZIONE			ENTHALT.IN 1238 308 202(2)		81.96601-0444	0,75	01		F
180		4	VITE TESTA ESAG			M12X25 DIN933ALT/8.8 A3C						
	0636 016 178	4	VITE TESTA ESAG			DIN 933 ALT 8.8 A3C AUSG.87-09 M 12 X 25			0,30	01		F
200	1296 301 008	1	TUBET.SPRUZZAT.					81.32562-0080	9,10	01		F
240	1315 334 039 H	1	BRACC.OSCIL.COM					81.32515-0098	57,50	01		F
260		1	VITE ARTICOLAZ.			M24X1,5 SK6						
	1315 334 011	1	VITE ARTICOLAZ.			M24X1,5		81.90490-0606	8,40	01		F
	0730 300 005	1	ROSETTA ELAST.					81.90830-0002	0,90	01		F P
270		1	VITE ARTICOLAZ.			M24X1,5 SK6						
	1315 334 011	1	VITE ARTICOLAZ.			M24X1,5		81.90490-0606	8,40	01		F
	0730 300 005	1	ROSETTA ELAST.					81.90830-0002	0,90	01		F P
300	0731 201 563	3	SPINA CILINDR.			IN 0731 201 458(1)		81.91301-0144	7,60	01		F
320	1316 301 042 R	1	GUARNIZIONE	78311				81.96601-0689	3,20	01		F
340	1315 301 118 H	1	PIASTRA INTERM.			ENTHALT.IN 1315 301 144(0)		81.32111-0042	39,55	01		F
360	1316 301 042 R	1	GUARNIZIONE					81.96601-0689	3,20	01		F
400		1	TRASMET.IMPULSI			L90*45N.M*O.DICHTR*BAJO. *KITAS*EXPLOSIONSSICHER*SOLO						
	0501 213 669	1	TRASMET.IMPULSI			KPL. IN 0501 213 667(3)			93,50	01		F
470		1	TAPPO A VITE			M18X1,5 * 35N.M*DICHTRING						

ZF-ELCAT particolari

CD 1/2004 22.02.2008
foglio 39

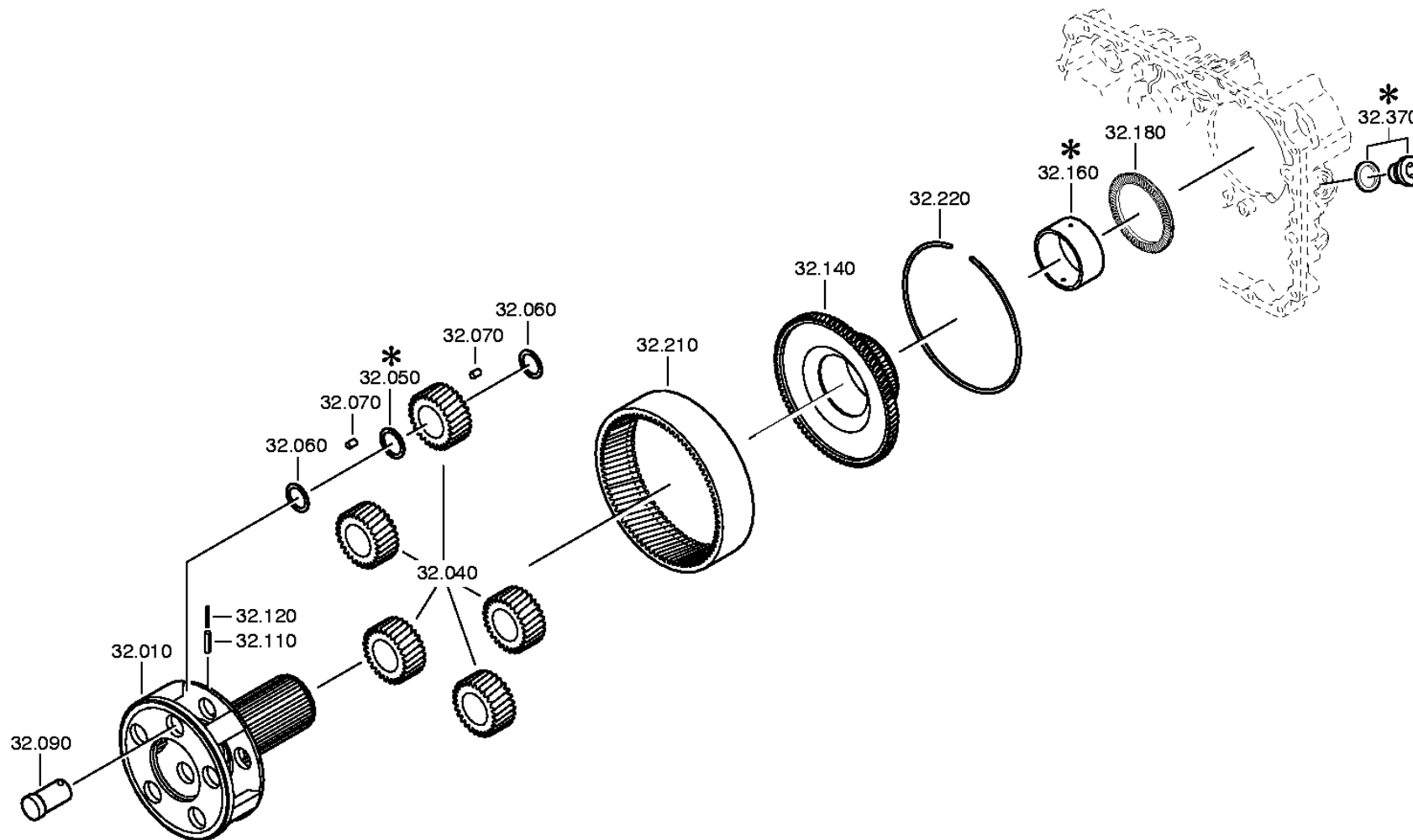
distinta base: 1343 002 001 16 S 2520 TO / LL*ANGEFL*SUPER H UEH *SERVO HGS / MAN AG
 figura: 068.43.02 SCATOLA GP
 068.43.21 COPERCHIO

art.	n° categorico	FDR	denominazione	n° modif.	intr. mod.	informazione tecnica	opt.	n° codice fornitore	prezzo	GP	peso	stab. forn.
	0636 302 021	1	TAPPO A VITE			DIN 908 ST A3C M 18X1,5			2,00	01		F G B
	0634 801 062 R	1	ANELLO TENUTA	57730		DIN 7603 AL A 18 X 24		06.56190-0813	0,10	01		F P G
500		11	VITE TESTA ESAG			M10X70						
	0736 010 180	11	VITE TESTA ESAG			M10X70		81.90001-0382	1,20	01		F
510		1	VITE TESTA ESAG	9760B		M10X70						
	0736 010 180	1	VITE TESTA ESAG			M10X70		81.90001-0382	1,20	01		F
520		1	VITE TESTA ESAG	9760B		M10X70						
	0736 010 180	1	VITE TESTA ESAG			M10X70		81.90001-0382	1,20	01		F
530		1	VITE TESTA ESAG			M10X70						
	0736 010 180	1	VITE TESTA ESAG			M10X70		81.90001-0382	1,20	01		F
540		2	VITE TESTA ESAG			M10X110						
	0736 010 181	2	VITE TESTA ESAG			M10X110		81.90001-0385	1,55	01		F
550		1	VITE TESTA ESAG			M10X50						
	0736 010 179	1	VITE TESTA ESAG			M10X50		81.90001-0384	0,80	01		F
560		2	VITE TESTA ESAG			M10X70						
	0736 010 180	2	VITE TESTA ESAG			M10X70		81.90001-0382	1,20	01		F
570		1	VITE TESTA ESAG			M10X70						
	0736 010 180	1	VITE TESTA ESAG			M10X70		81.90001-0382	1,20	01		F
580		1	VITE TESTA ESAG			M10X70						
	0736 010 180	1	VITE TESTA ESAG			M10X70		81.90001-0382	1,20	01		F
590		1	VITE TESTA ESAG			M10X50						
	0736 010 179	1	VITE TESTA ESAG			M10X50		81.90001-0384	0,80	01		F
600		1	VITE TESTA ESAG			M10X70						
	0736 010 180	1	VITE TESTA ESAG			M10X70		81.90001-0382	1,20	01		F
610		1	VITE TESTA ESAG			M10X70						
	0736 010 180	1	VITE TESTA ESAG			M10X70		81.90001-0382	1,20	01		F

distinta base: 1343 002 001 16 S 2520 TO / LL*ANGEFL*SUPER H UEH *SERVO HGS / MAN AG

figura: 068.44.07 RUOTISMO EPICIC

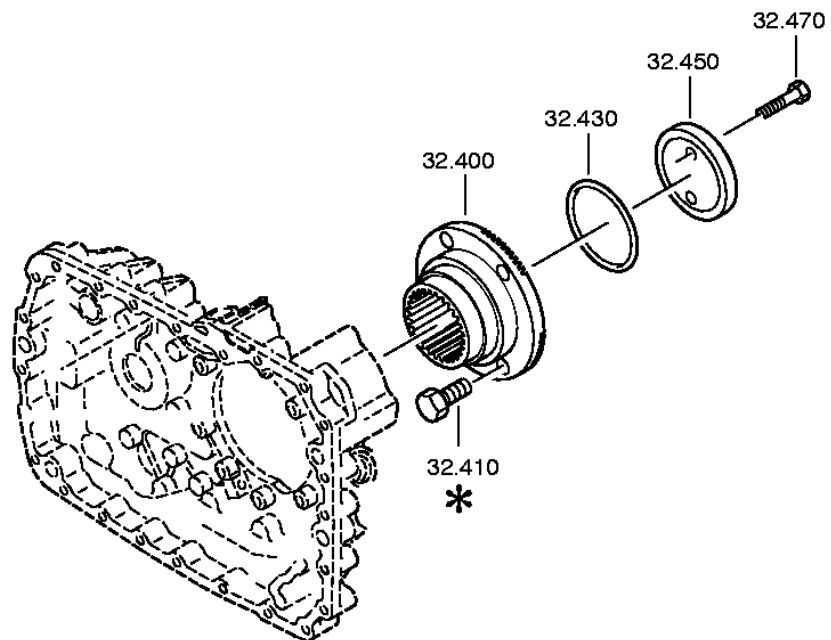
* secondo la distinta base



distinta base: 1343 002 001 16 S 2520 TO / LL*ANGEFL*SUPER H UEH *SERVO HGS / MAN AG

figura: 068.44.41 RUOTISMO EPICIC

* secondo la distinta base



ZF-ELCAT particolari

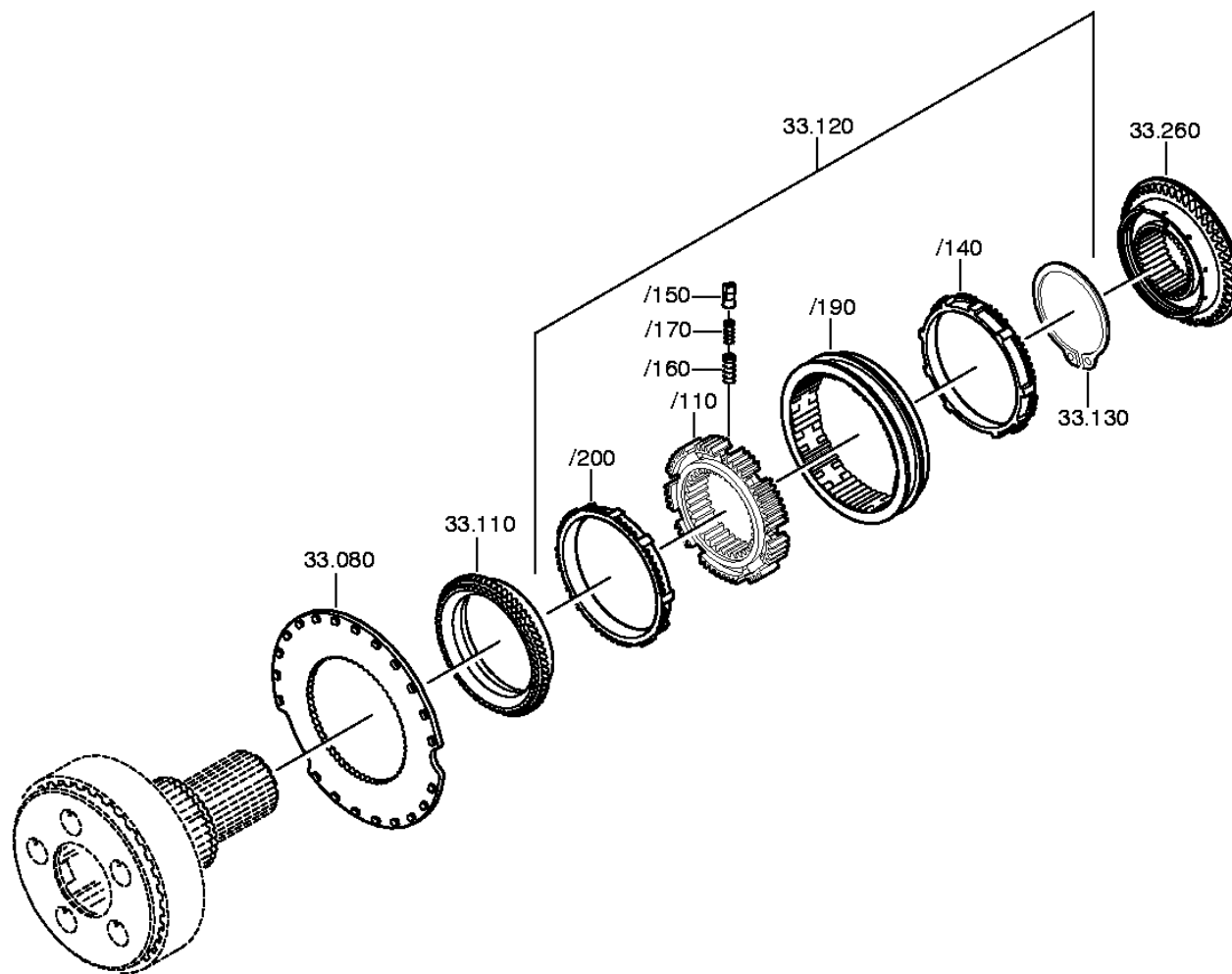
CD 1/2004 22.02.2008
foglio 42

distinta base: 1343 002 001 16 S 2520 TO / LL*ANGEFL*SUPER H UEH *SERVO HGS / MAN AG
 figura: 068.44.07 RUOTISMO EPICIC
 068.44.41 RUOTISMO EPICIC

art.	n° categorico	FDR	denominazione	n° modif.	intr. mod.	informazione tecnica	opt.	n° codice fornitore	prezzo	GP	peso	stab. forn.
010	1316 232 019	1	PORTASATELLITI			KPL.GP-SV*16S221		81.37501-0041	446,00	01		F
040	1316 232 011 H	1	INGRAN.EPICICL.			KPL.		81.32301-6018	420,00	01		F
050	0730 109 309	5	RASAMENTO			A=7,90 IN 0730 105 951(2)		81.90714-0147	4,65	01		F
060	0730 109 323	10	RASAMENTO			A=2,30		81.90713-0986	0,35	01		F
070	0750 119 116 H	140	RULLO			WTB 10,0X16,8		81.93403-0023	0,80	14		F
090	1316 332 096 H	5	PERNO SATELLITE	7226B		ENTHALT.IN 1316 332 037(2)		81.32523-0210	14,15	01		F
110	0631 329 051 R	5	SPINA ELASTICA			ISO 8752 ST 5 X 26		06.22120-0913	0,15	01		F P S
120	0631 329 167 R	5	SPINA ELASTICA			ISO 8752 ST 3 X 26			0,10	01		F G P
140	1316 332 103 H	1	SUPP.CORONA INT			ENTHALT.IN 1316 332 100(1)		81.32403-0108	222,00	01		F
160	1316 333 014	1	ANELLO INTERM.					81.32313-0306	20,95	01		F
180	0735 298 169 H	1	CUSC.REG.SFERE			104,5X128,4X10,0 FA.INA		81.93401-0062	44,90	14		F
210	1315 332 041 H	1	CORONA DENT INT	7220A		ENTHALT.IN 1316 332 055(1)		81.32301-0984	241,00	01		F
220	0730 513 583	1	FILO SICUREZZA			A=3,20		81.32240-0022	0,65	01		F
400	1297 333 110	1	FLANGIA USCITA			ENTHALT.IN 1314 332 007(0)		81.39115-0289	122,00	01		F
430	0634 313 805 R	1	O-RING	79599		ZFN 744 ACM -70-10 82 X 4			1,10	01		F
450	1312 332 028	1	RONDELLA			ENTHALT.IN 1295 332 063(1)		81.90713-0154	14,90	01		F
470		2	VITE TESTA ESAG			M12X60 DIN931ALT/10.9 A3C						
	0636 011 540	2	VITE TESTA ESAG			DIN 931 ALT 10.9 A3C AUSG.87-09 M 12 X 60		06.01014-3317	0,65	01		F

distinta base: 1343 002 001 16 S 2520 TO / LL*ANGEFL***SUPER H UEH** *SERVO HGS / MAN AG
figura: 068.45.04 **SINCRONIZZATORE**

* secondo la distinta base



ZF-ELCAT particolari

CD 1/2004 22.02.2008
foglio 44

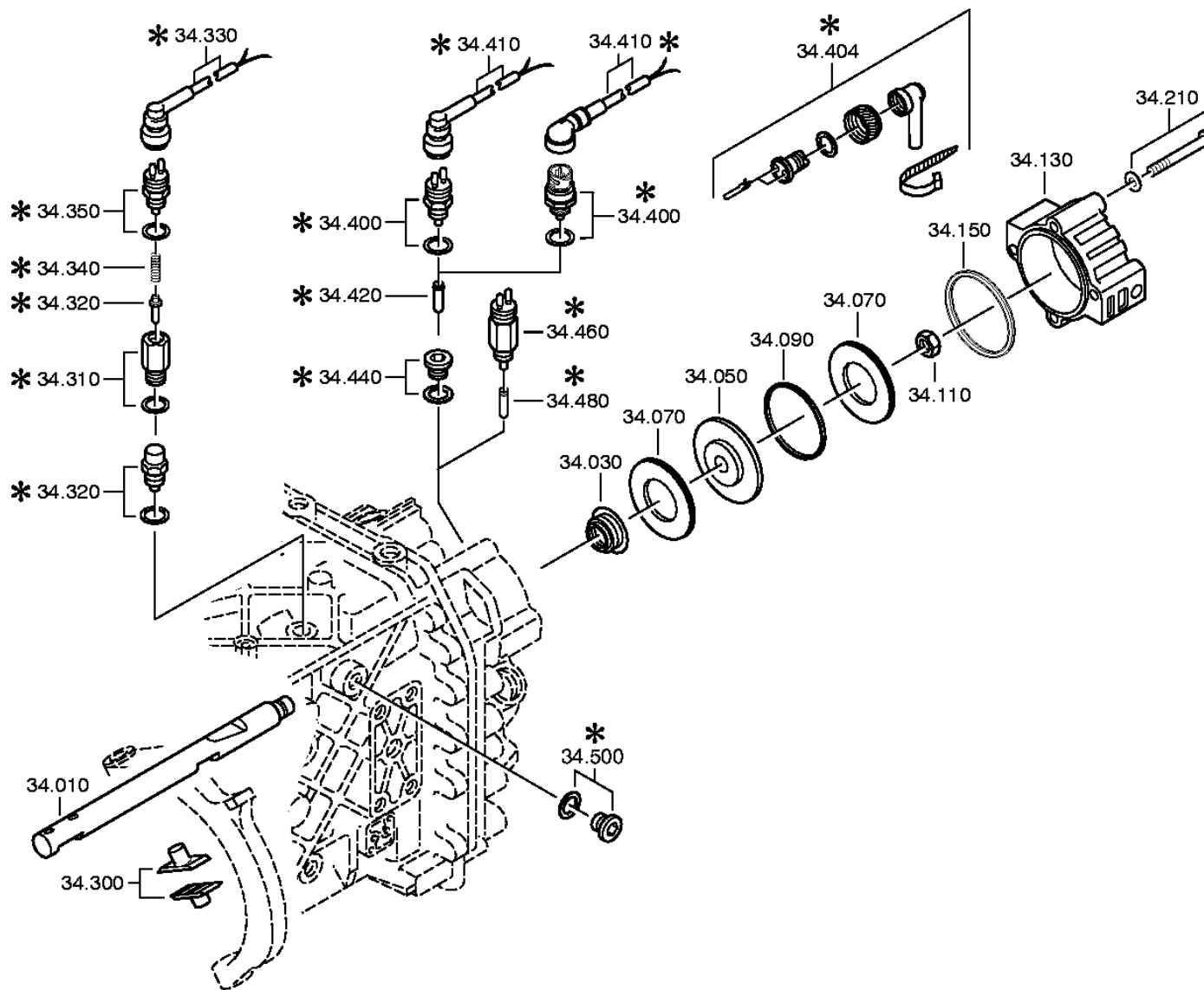
distinta base: 1343 002 001 16 S 2520 TO / LL*ANGEFL*SUPER H UEH *SERVO HGS / MAN AG
 figura: 068.45.04 SINCRONIZZATORE

art.	n° categorico	FDR	denominazione	n° modif.	intr. mod.	informazione tecnica	opt.	n° codice fornitore	prezzo	GP	peso	stab. forn.
080	1296 333 046 H	1	DISCO FRIZIONE			ENTHALT.IN 1296 333 051(1)		81.30301-4861	48,50	01		F
110	1296 333 050 R	1	CORPO ACCOPP.	2627A		ENTHALT.IN 1296 333 053(1)		81.32425-0141	145,00	01		F
120	1315 233 029	1	SINCRONIZZATORE			KPL.MOLYBDAEN*FL-PROFIL 80 *SV-GP PROFIL 90			487,00	01		F
/110	1313 333 001 R	1	CORPO SINCRON.			ENTHALT.IN 1296 333 014(1)		81.32420-0152	176,00	01		F
/140		1	ANELLO SINCRON.			WTB*SINT/SCHMIEDE*MOLYB.						
	1296 333 044 RH	1	ANELLO SINCRON.	0198A			WW					
	1296 333 045 RH	1	ANELLO SINCRON.	0198A		IN 1296 333 055(1)	WW	81.32420-0236	107,00	01		F
/150	1240 304 278 R	9	TASSELLO SPINTA			ZF_B119-167		81.32510-0005	4,05	01		F P
/160	0732 040 385 R	9	MOLLA COMPRESS.					81.97601-0757	0,65	01		F P
/170	0732 040 386 R	9	MOLLA COMPRESS.					81.97601-0758	0,35	01		F P
/190	1296 333 023 R	1	MANIC.SCORREV.			ENTHALT.IN 1304 333 013(1)		81.32402-0111	143,00	01		F
/200		1	ANELLO SINCRON.			WTB*SINT/SCHMIEDE*MOLYB.						
	1296 333 044 RH	1	ANELLO SINCRON.	0198A			WW					
	1296 333 045 RH	1	ANELLO SINCRON.	0198A		IN 1296 333 055(1)	WW	81.32420-0236	107,00	01		F
130		1	ANELLO SICUREZ.			WTB -A= 3,70- 4,00(ABSTUFUNG:0,10MM)						
	0630 501 061 RH	1	ANELLO SICUREZ.			DIN 471 125X4	NB	06.29010-0220	8,00	01		F B
	0630 501 173 R	1	ANELLO SICUREZ.			DIN 471 125X3,9	NB	06.29019-0156	8,50	01		F
	0630 501 174 R	1	ANELLO SICUREZ.			DIN 471 125X3,8	NB	06.29019-0155	7,90	01		F
	0630 501 175 R	1	ANELLO SICUREZ.			DIN 471 125X3,7	NB	06.29019-0154	8,50	01		F
260	1316 233 015 R	1	CORPO ACCOPP.	68841		KPL.GP-SV*SCHNELLE GRUPPE		81.32425-0132	152,00	01		F

distinta base: 1343 002 001 16 S 2520 TO / LL*ANGEFL*SUPER H UEH *SERVO HGS / MAN AG

figura: 068.46.03 COMANDO GP

* secondo la distinta base



ZF-ELCAT particolari

CD 1/2004 22.02.2008
foglio 46

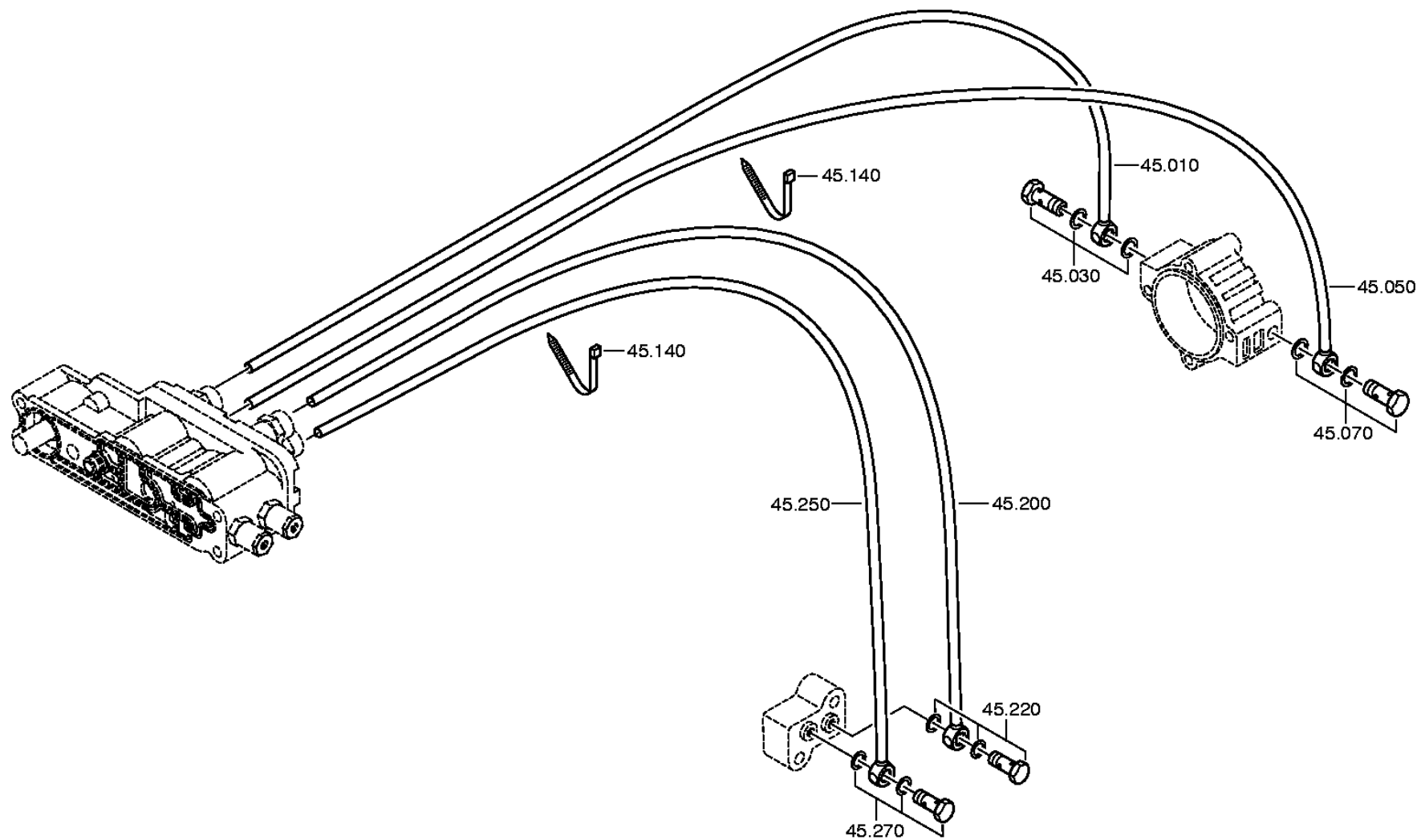
distinta base: 1343 002 001 16 S 2520 TO / LL*ANGEFL*SUPER H UEH *SERVO HGS / MAN AG
 figura: 068.46.03 COMANDO GP

art.	n° categorico	FDR	denominazione	n° modif.	intr. mod.	informazione tecnica	opt.	n° codice fornitore	prezzo	GP	peso	stab. forn.
010	1316 334 010	1	ASTA COMANDO			IN 1315 334 057(0)			70,50	01		F
030	0750 112 131 R	1	GUARN.CAPPELLO			WTB 25X40X15		81.96401-0163	14,80	01		F
050		1	PISTONE	8604B		WTB*GP						
	1315 334 034	1	PISTONE			ENTHALT.IN 1315 334 040(1)	WW	81.32639-0056	16,20	01		F
	1315 334 063	1	PISTONE			IN 1315 334 062(1)	WW					
070	0734 307 294 RH	2	ANELLO TENUTA			49X91X7,4 FA.KACO		81.96503-0230	9,05	01		F
090	0750 112 066 RH	1	ANELLO DI GUIDA			WTB		81.91710-0357	4,90	01		F
110		1	DADO SICUREZZA			M16X1,5 ZFN99						
	0737 006 095 R	1	DADO SICUREZZA			MS16X1,5		81.90501-0188	1,75	01		F
130	1315 334 056	1	CILINDRO			GP		81.32638-0040	26,40	01		F
150	0501 317 536 RH	1	ANELLO TEN.PROF					81.32903-0250	1,35	01		F
210		4	VITE TESTA ESAG			M10X90 DIN933ALT/8.8 A3C						
	0636 015 459 H	4	VITE TESTA ESAG			DIN 933 ALT 8.8 A3C AUSG.87-09 M 10 X 90			0,75	01		F
	0630 001 048 H	4	RONDELLA			DIN 125 ALT 200HV A3C AUSG.90-0 10,5			0,15	01		F P G B
300	1296 334 004	2	PATTINO			ENTHALT.IN 1295 334 065(2)		81.32526-0026	8,50	01		F
320		1	ARRESTO BLOCC.			145N*50N.M						
	1313 207 005 RH	1	ARRESTO BLOCC.	55178		KPL. IN 1313 207 001(2)		81.32545-0028	4,90	01		F
	0730 008 604 R	1	ANELLO TENUTA	9860C		A16X22 IN 0730 008 636(2)		06.56199-0057	1,50	01		F
420	1295 212 006	1	SPINA			KPL.		81.91301-0086	1,45	01		F
440		1	TAPPO A VITE			M18X1,5 * 35N.M*DICHTRING						
	0636 302 021	1	TAPPO A VITE			DIN 908 ST A3C M 18X1,5			2,00	01		F G B
	0634 801 062 R	1	ANELLO TENUTA	57730		DIN 7603 AL A 18 X 24		06.56190-0813	0,10	01		F P G

distinta base: 1343 002 001 16 S 2520 TO / LL*ANGEFL*SUPER H UEH *SERVO HGS / MAN AG

figura: 068.57.12 COMMANDO GRUPPO

* secondo la distinta base



ZF-ELCAT particolari

CD 1/2004 22.02.2008
foglio 48

distinta base: 1343 002 001 16 S 2520 TO / LL*ANGEFL*SUPER H UEH *SERVO HGS / MAN AG
 figura: 068.57.12 COMMANDO GRUPPO

art.	n° categorico	FDR	denominazione	n° modif.	intr. mod.	informazione tecnica	opt.	n° codice fornitore	prezzo	GP	peso	stab. forn.
010	1316 245 025	1	TUBAZIONE			KPL.GP IN 1315 245 014(2)			6,90	01		F
030		1	VITE CAVA			10 DIN7643*4 LOCH						
	0737 835 238	1	VITE CAVA						0,75	01		F
	0634 801 217 R	2	ANELLO TENUTA	5163C		DIN 7603 AL A 14 X 20			0,15	01		F S
050	1316 245 025	1	TUBAZIONE			KPL.GP IN 1315 245 014(2)			6,90	01		F
070		1	VITE CAVA			10 DIN7643*4 LOCH						
	0737 835 238	1	VITE CAVA						0,75	01		F
	0634 801 217 R	2	ANELLO TENUTA	5163C		DIN 7603 AL A 14 X 20			0,15	01		F S
140	0659 160 068 H	2	SERRACAVO			FA. HELLERMANN PA6.6 SCHWARZ T30L-W 3,6X200			0,05	01		F
200	1315 245 052	1	TUBAZIONE			KPL.GV-VENTILBL*VORGEFORMT			5,30	01		F
220		1	VITE CAVA			6S DIN7643						
	0637 835 021 H	1	VITE CAVA			DIN 7643 6 S		81.98150-0037	2,90	01		FG
	0730 008 055 R	2	ANELLO TENUTA			A10X14		06.56199-0059	0,25	01		F
250	1315 245 035	1	TUBAZIONE			KPL.GV IN 1315 245 014(2)			6,30	01		F
270		1	VITE CAVA			6S DIN7643						
	0637 835 021 H	1	VITE CAVA			DIN 7643 6 S		81.98150-0037	2,90	01		FG
	0730 008 055 R	2	ANELLO TENUTA			A10X14		06.56199-0059	0,25	01		F

distinta base: 1343 002 001 16 S 2520 TO / LL*ANGEFL***SUPER H UEH** *SERVO HGS / MAN AG
figura: 068.93.07 **FORCELL.DISINN.**

* secondo la distinta base

