



КПП ZF

8S 180 (8S180)

1304 054 008 (1304054008)

Каталог запчастей

ZF FRIEDRICHSHAFEN AG

ZF-ELCAT scheda d'informazione tecnica

CD 1/2004 01.02.2005
foglio 2

distinta base: 1304 054 008 8 S 180 / SG*LL*ANGEFL*DW-SE H-H *TELMA-RET*HECK / ENASA

art.	testo	n° modif.
A10	CLIENTE:ENASA *STATO:E	
A14	NUMERO DELL ORDINE: CODICE:	48150
A16	703953.07381	
F06	POS.MONTAGGIO: ORIZZ.SINISTRA *FLANGIATO *POST	
F10	RAPPORTO: 6,38- 0,76 *SG C 6,38* 4,63* 3,44* 2,59* 1,86* 1,35* C 1,00* 0,76* R 8,04	
F26	INGRAN.EPICICL :I=3,440* 5 INGRAN	
F34	COMANDO:ALBERO ROTANTE*VERTICALE *H-H GP:TUBI ACCIAIO DI PLASTICA	
F38	ACCOPPIAMENTO INGRA:TOTALMENTE SINCRONIZZATO	
F40	ALBERO ENTRATA: L=286,0*SAE 10C 2 POLL PERNO :D=25 F7*GAMBO :D=50,30*BUSSOLA:SENZA	
F46	SUPPORTO PER REGGISPINTA:L= 170,0*D= 62,000 E8 CAPPUCC. TEN:SENZA	
F50	USCITA :SUPPORTO NORMALE	
F54	FLANGIA INTERM:CORTA*D=182,5*DISP.FORI:F	
F62	SCATOLA GP :VITE TESTA ESAG	
F64	INNESTO CON ALBERO ROTANTE:	
F66	DISTANZA DEL BRACCIO:A=208,0*	
F68	PUNTO MISURA:IMPIANTO LEVA COM *	
F78	FLANGIA DI COLLEGAMENTO:SERRACAVO	
F86	PUNTO D ARRESTO:K	54178
F90	MISURA REGISTRABILE:Z=205,0*	54178
F96	PACCO DI MOLLE:DISPOS.Q2 *CORREDO:W008	
F98	ARRESTO BLOCC: REAZIONE ELASTICA RM= 88N	49209
G06	BLOCCO RAPPORTO:REAZIONE ELASTICA RN+RC = 158N	
G16	DISPOS.DELLE MARCE:WI	
G26	TACHIMETRO:I= 1,545	
G30	INTERRUTTORE:RG*CHIUSURA *ASTA COMANDO CAPPUCC.PROTEZ:SENZA*	
G32	INTERRUTTORE:NG*APERTURA * CAPPUCC.PROTEZ:SENZA*	
G36	INTERRUTTORE:GP*APERTURA * CAPPUCC.PROTEZ:SENZA*	
G50	GRUPPI APPLICATI:SENZA WSK *	

ZF-ELCAT scheda d'informazione tecnica

CD 1/2004 01.02.2005
foglio 3

distinta base: 1304 054 008 8 S 180 / SG*LL*ANGEFL*DW-SE H-H *TELMA-RET*HECK / ENASA

art.	testo	n° modif.
G60	GRUPPI APPLICATI/ACCESSORI	
G64	SCAMBIAT.CALORE:SENZA *	
G66	SFIATO DEL CAMBIO:SFIATO	
G74	RALLENTATORE:TELMA COLL. *F2000 *	
	ADATTATORE:CORTA*	
H50	IMPIANTO ELETTRONICO:	
H64	TRANSMET.IMPULSI.ENTRATA:SENZA	
M00	DISEGNO:	
M02	MONTAGGIO: 1304 600 067	
M04	MONTAGGIO: 1304 601 243	
M06	MONTAGGIO: 1304 607 003	54178
M14	SEZIONE: 1304 054 160	
M16	SEZIONE: 1304 172 171	
M18	SEZIONE: 1304 149 012	
M26	SEZIONE: 1304 143 701	55599
M50	ISTRUZIONI DI MONTAGGIO:	
M58	MONTAGGIO:RIEMP+TROPPOPIENO *SCATOLA SIN	
M90	QUANTITA TOTALE OLIO: CA. 9,00L	
M92	TIPO DI OLIO ZF: TE-ML02	
M94	PESO TOTALE: CA. 205,0 KG	
M96	VERNICIARE:SENZA *	
M98	PROTEZIONE : KA1 T/KI2/ *ZFN 916	
S02	DATI DEL VEICOLO 1:	
S04	MODELLO:AUTOCAR TOUR. *5236.23 4X 2	
S06	PESO TOT.AMM:MOTR. 19T	
S08	R DYN: 512*	
S10	PONTE TP: I= 3,90	
S14	PEGASO /96R3EX.TI *KW265/2000*N.M1500/1200	
S18	FRIZIONE:VALEO *430DTE2300	

ZF-ELCAT sommario delle figure

CD 1/2004 01.02.2005
foglio 4

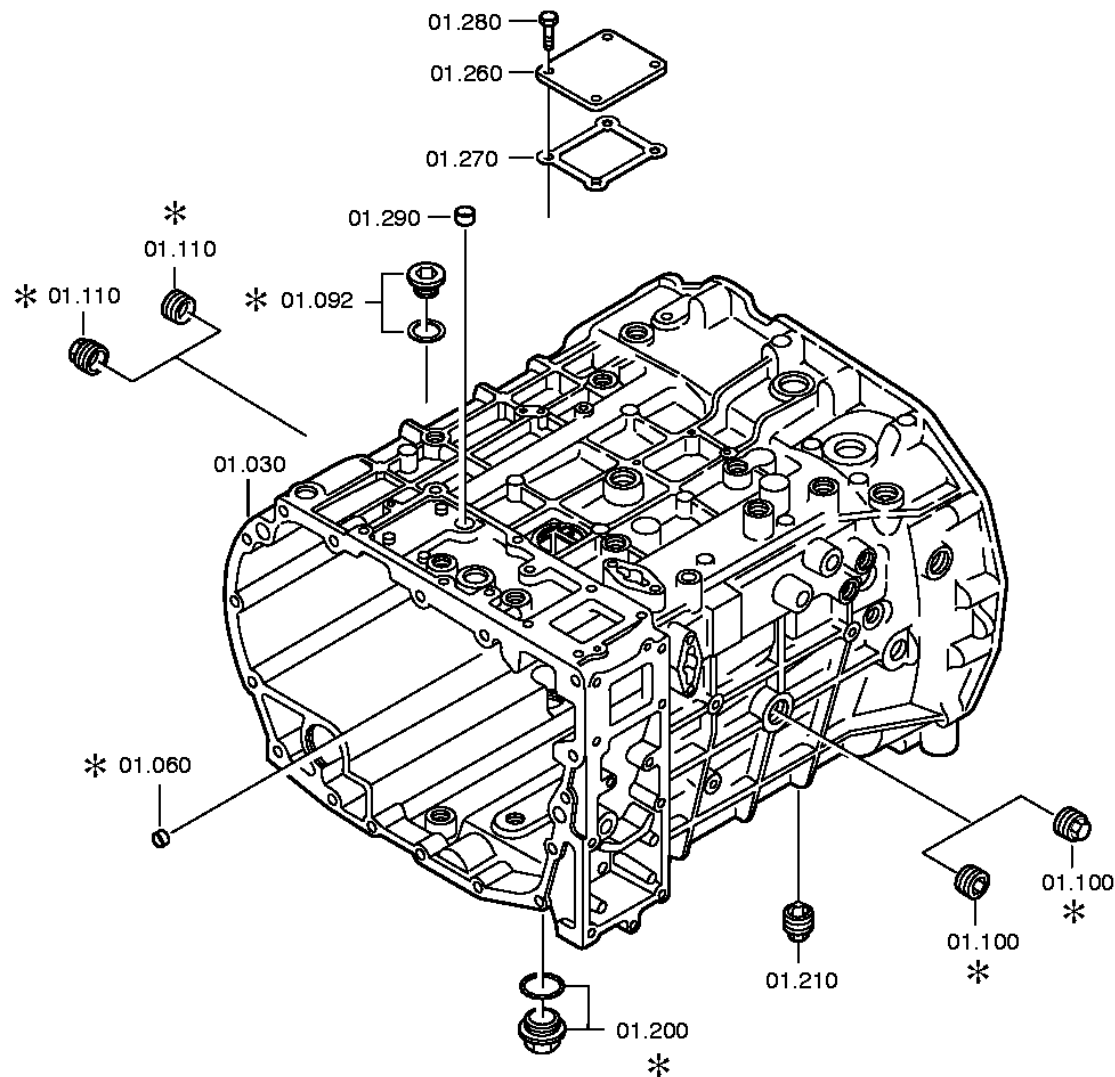
distinta base: 1304 054 008 8 S 180 / SG*LL*ANGEFL*DW-SE H-H *TELMA-RET*HECK / ENASA

figura	n° categorico	denominazione	informazione tecnica	n° modif.
062.01.03	1304 101 230	SCATOLA CAMBIO	8S180 *SG*SE	76769
062.01.80	1304 101 909	SCATOLA CAMBIO	8S180 *SE	76769
062.01.90	1304 101 800	PARTI P. CHIUS.	NA-OEFFNUNG	
062.01.KB	1304 101 402	PARTIC.RACCORDO	WS*OHNE	
062.02.07	1304 102 131	ALBERO ENTRATA	8,73-1,00/ 6,38-0,76 *L=286*SAE10C 2	59260
062.02.40	1304 102 461	PIASTRA RACCORD	L=170*D=62E8	
062.02.KB	1304 102 808	ALBERO ENTRATA	O.WSK	
062.03.03	1304 103 061	ALBERO RINVIO	6,38-0,76	
062.03.80	1304 103 806	ALBERO RINVIO	O.WSK*PUMPE	
062.04.02	1304 104 131	ALBERO PRIMARIO	6,38-0,76*SFA	1295A
062.06.13	1304 106 089	COMANDO	8S180 *SG*SE*W I	
062.06.40	1304 106 419	PARTIC.RACCORDO	SE*RG-SCHL*NG-OEFF	
062.07.03	1304 107 197	SCATOLA COMANDO	8S180 *H-H* 88N	61731
062.07.50	1304 107 491	ALBERO COMANDO	9/16S109*W I*208 *HH-SE *O.HEBEL	
062.07.KB	1304 107 414	ALBERO COMANDO	SCHUTZKAPPE *LP	
062.07.KB	1304 107 811	SCATOLA COMANDO	ABSTUETZPKT*K	54178
062.08.01	1304 170 016	BRACCIO COMANDO	193,5-281,5*WL *205,5-261,5*SE	55827
062.08.KB	1304 170 002	COPERCHIO	WL/SE	
062.08.KB	1304 170 803	COPERCHIO		55827
062.12.09	1304 149 029	GRUPPO MOLLE	WL/SE*H-H *Q2/Q3*W008 *SE*H	
062.14.08	1304 122 484	SUPPORTO	*Z187-209 *BL*O.KUGELGELENK*F.ANSCHL.STCK.	54178
062.14.KB	1304 122 805	SUPPORTO	*KABELBINDER	54178
062.43.02	1304 131 064	SCATOLA GP	ECOMID*RETARDE *2E-TACHO*TACHO*MECH*N109/PL	2884B
062.43.KB	1304 131 806	SCATOLA GP	ECOMID*6KT.SCHRAUBE *TELMA	
062.44.05	1304 132 121	RUOTISMO EPICIC	8S180 * 1,545	2884B
062.44.KB	1304 132 807	RUOTISMO EPICIC	8S180*3,44	
062.45.01	1304 133 005	SINCRONIZZATORE		
062.45.KB	1304 133 403	SINCRONIZZATORE	SYNCHRONRING SINTER *UEBERSCHIEBEKRAFT ERHOEHT	
062.46.01	1304 134 018	COMANDO GP	8S180*ZYL.KURZ	
062.46.40	1304 134 403	PARTIC.RACCORDO	GP-OEFF	48150
062.57.40	1304 145 800	COMMANDO GRUPPO	ECOMID*TELMA *GP	
062.57.KB	1304 145 409	TUBO	ECOMID* SE*W I *TELMA*GP*400MM	
062.57.KB	1304 145 411	TUBO	ECOMID*SE *W I *TELMA*GP*450MM	62382
062.60.02	1304 143 026	RALLENTATORE	TELMA*KURZ	55599
062.60.KB	1304 143 816	RALLENTATORE	TELMA*KURZ *9S109/6S150C/8S180	55599

distinta base: 1304 054 008 8 S 180 / SG*LL*ANGEFL*DW-SE H-H *TELMA-RET*HECK / ENASA

figura: 062.01.03 SCATOLA CAMBIO

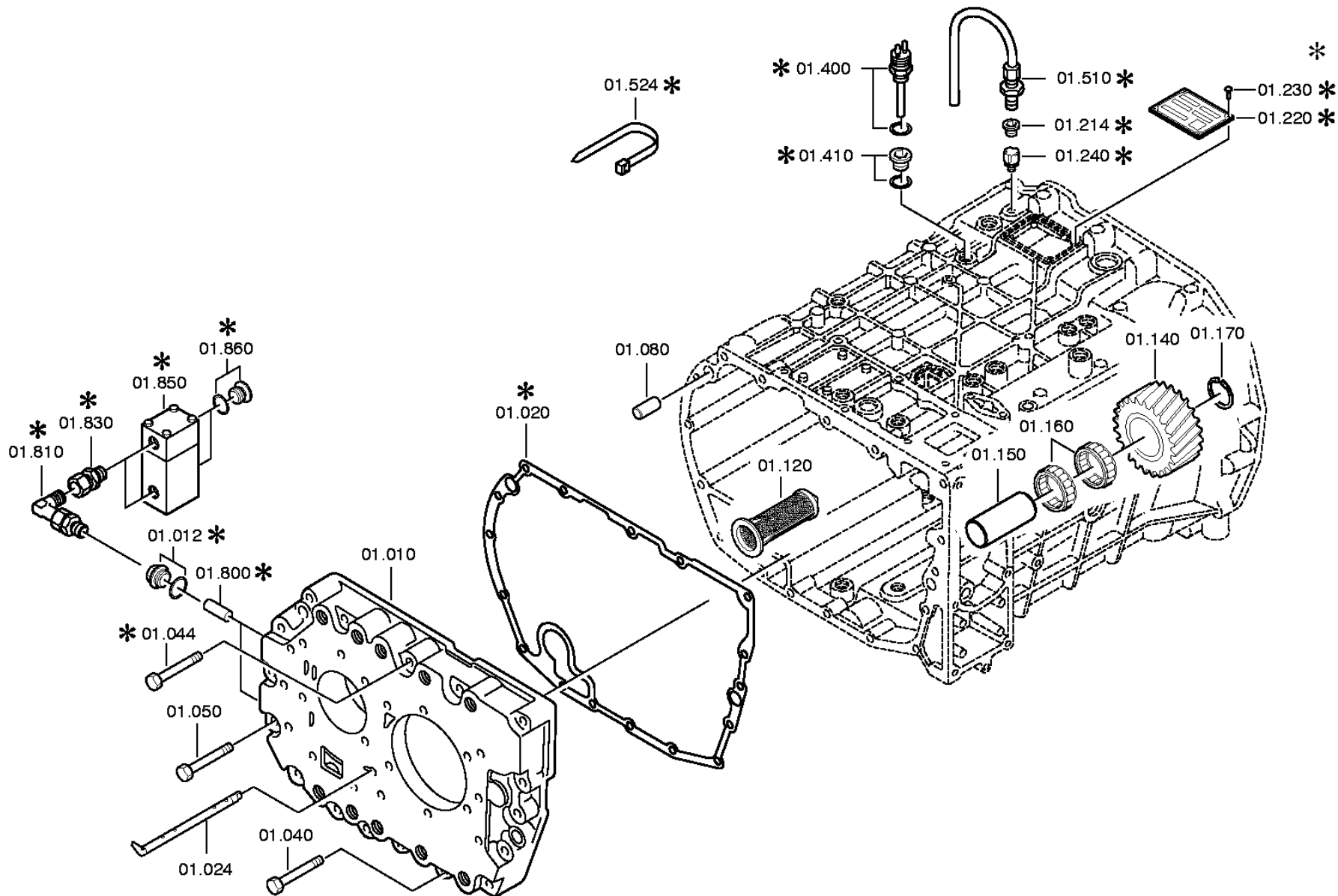
* secondo la distinta base



distinta base: 1304 054 008 8 S 180 / SG*LL*ANGEFL*DW-SE H-H *TELMA-RET*HECK / ENASA

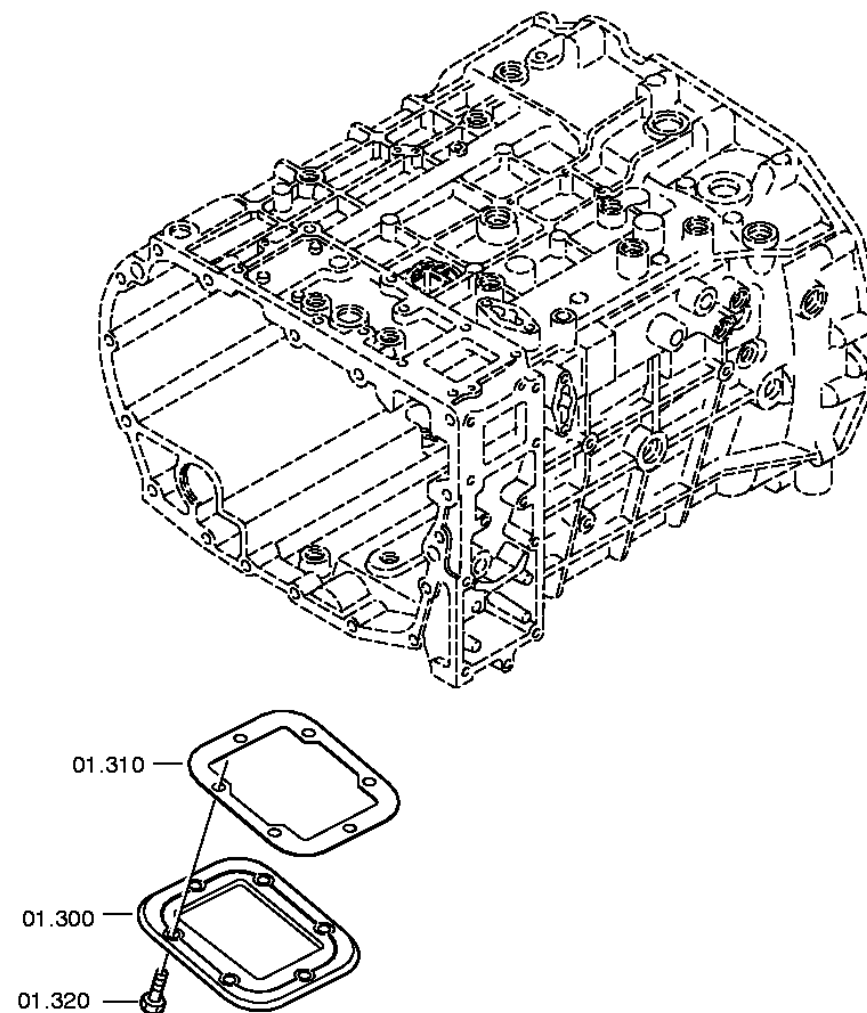
figura: 062.01.80 SCATOLA CAMBIO

* secondo la distinta base



distinta base: 1304 054 008 8 S 180 / SG*LL*ANGEFL*DW-SE H-H *TELMA-RET*HECK / ENASA
figura: 062.01.90 PARTI P. CHIUS.

* secondo la distinta base



ZF-ELCAT particolari

CD 1/2004 01.02.2005
foglio 8

distinta base: 1304 054 008 8 S 180 / SG*LL*ANGEFL*DW-SE H-H *TELMA-RET*HECK / ENASA
 figura: 062.01.03 SCATOLA CAMBIO
 062.01.80 SCATOLA CAMBIO
 062.01.90 PARTI P. CHIUS.

art.	n° categorico	FDR	denominazione	n° modif.	intr. mod.	informazione tecnica	opt.	n° codice fornitore	prezzo	GP	peso	stab. forn.
010	1304 301 332	1	SCATOLA			9S-109, 6S-150C, 8S-180			64,00	01		F
012		2	TAPPO A VITE			M16X1,5 * 45N.M*DICHTRING						
	0636 304 048 H	2	TAPPO A VITE			DIN 910 ST A3C M 16X1,5		172152	1,20	01		F
	0634 801 044 R	2	ANELLO TENUTA			DIN 7603 ST A 16 X 20			0,05	01		F B
020		1	ERMETICO	79941		WTB*5GR THREE BOND GRAU						
	0666 791 001 RH	1	ERMETICO			FA. THREE BOND GRAU TUBE 22 GR 1215	WW		6,40	01		F G
	0666 791 002 RH	1	ERMETICO			FA. THREE BOND GRAU 400 GRAMM 1215	WW		58,50	01		F
024	1304 301 204	1	TUBO			ENTHALT.IN 1304 301 074(2)			12,10	01		F
030	1304 301 337 H	1	SCATOLA			ENTHALT.IN 1304 301 334(0)			988,00	01		F
040		3	VITE TESTA ESAG			M10X70						
	0736 010 180	3	VITE TESTA ESAG			M10X70			1,20	01		F
050		14	VITE TESTA ESAG			M10X70						
	0736 010 180	14	VITE TESTA ESAG			M10X70			1,20	01		F
060		2	COPERCH. CHIUS.	79948		10 DIN443 FE/ZN8C						
	0630 361 077 RH	2	COPERCH. CHIUS.			DIN 443 FE/ZN8C 10		93192586	0,10	01		F B
080	0631 306 229 H	2	SPINA CILINDR.			ZFN 6 NIROSTA 16 M 6X 36			2,10	01		F
100		1	TAPPO A VITE			M24X1,5 * 50N.M*O.DICHTRG.						
	0736 303 005 RH	1	TAPPO A VITE			M24X1,5		2960530	0,90	01		F P
110		1	TAPPO A VITE	3007B		M24X1,5 * 50N.M*O.DICHTRG.						
	0736 301 022 H	1	TAPPO A VITE			M24X1,5		7982077	1,90	01		F
120	0501 318 802 H	1	INSERT.RET.FILT	0945C					2,25	01		F
140	1304 305 043 H	1	RUOTA RETROMAR.			ENTHALT.IN 1304 305 029(1)		221113	179,00	01		F
150	1304 305 030 H	1	PERNO					172159	32,70	01		F
160	0735 358 192 H	2	CORONA A RULLI			40,0X60,0X26,0 FA.INA		8193725	13,80	14		F
170	0630 502 022	1	ANELLO SICUREZ.			DIN 472 40X1,75		172161	0,90	01		F G P B
200		1	TAPPO A VITE			M38X1,5 * 120N.M*DICHTRING						
	0736 305 052 H	1	TAPPO A VITE			MAGNET		7982079	11,30	01	0,140	P F
	0634 801 321 R	1	ANELLO TENUTA			DIN 7603 AL A 38 X 44			0,60	01		F
210		1	TAPPO A VITE			M24X1,5 * 50N.M*O.DICHTRG.						
	0736 305 016 RH	1	TAPPO A VITE			M24X1,5		0000616238	2,45	01		F
220		1	TARGHETTA DATI			WTB *BOUTHEON						
	0730 365 147 RH	1	TARGHETTA DATI			EINHEITSSCHILD	WW		0,50	01		F
	0730 365 195	1	TARGHETTA DATI			ZF-BOUTHEON MADE IN FRANCE	WW					
230	0731 101 047 H	4	RIVETTO CIECO	77134					0,15	01		F
240		1	SFIATO			M10X1KEG						

ZF-ELCAT particolari

CD 1/2004 01.02.2005
foglio 9

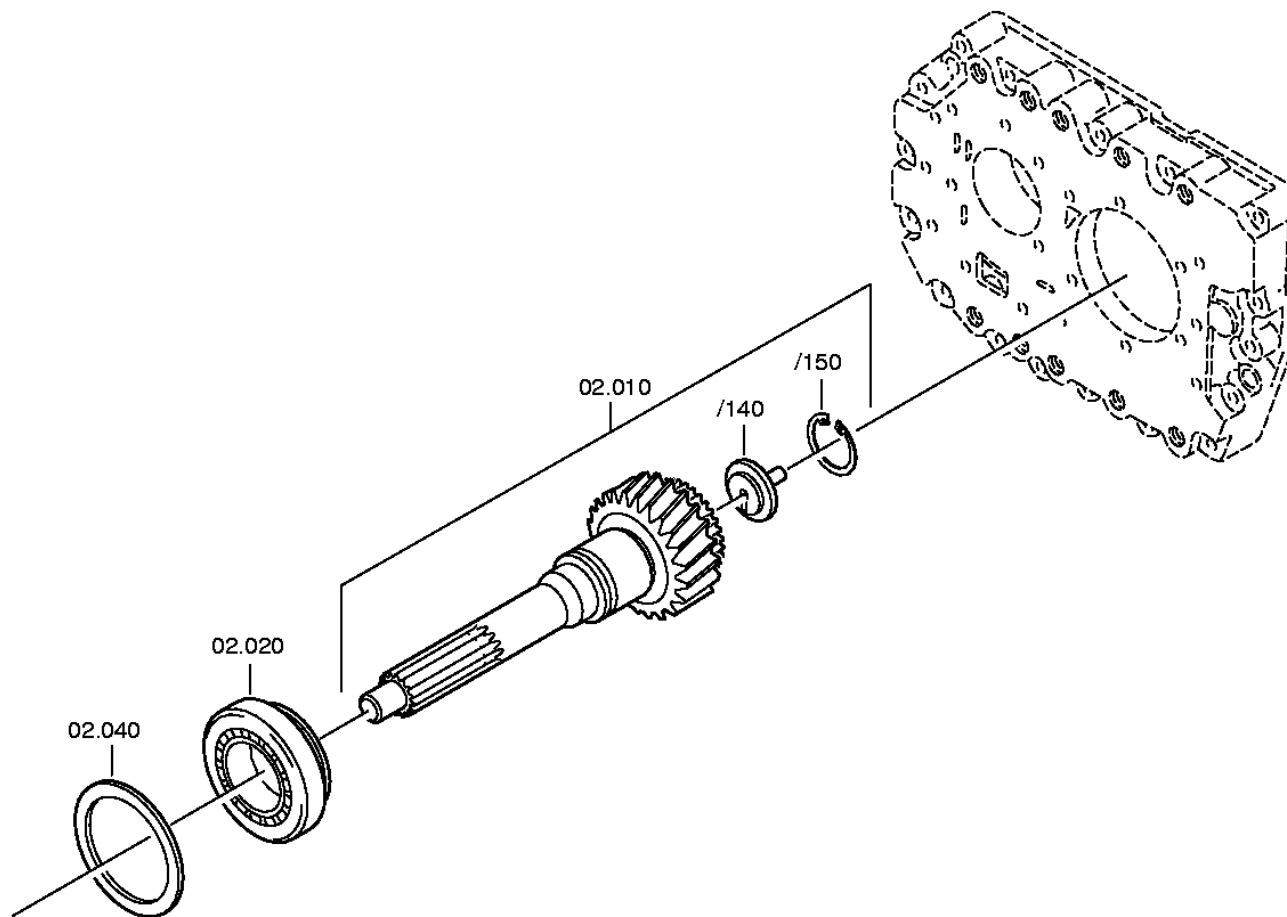
distinta base: 1304 054 008 8 S 180 / SG*LL*ANGEFL*DW-SE H-H *TELMA-RET*HECK / ENASA
 figura: 062.01.03 SCATOLA CAMBIO
 062.01.80 SCATOLA CAMBIO
 062.01.90 PARTI P. CHIUS.

art.	n° categorico	FDR	denominazione	n° modif.	intr. mod.	informazione tecnica	opt.	n° codice fornitore	prezzo	GP	peso	stab. forn.
	0501 202 797 R	1	SFIATO			KPL.		9931584	8,00	01		F P B
260	1304 301 018	1	COPERCHIO			ENTHALT.IN 1304 301 055(2)			6,05	01		F
270	1304 307 437 RH	1	GUARNIZIONE	76941					0,25	01		F
280		4	VITE TESTA ESAG			M8X20 ISO4017/8.8 A3C						
	0636 015 299 RH	4	VITE TESTA ESAG			ISO 4017 8.8 A3C M 8 X 20		172164	0,90	01		F G P
300	1304 301 318 H	1	COPERCHIO	69575		ENTHALT.IN 1290 301 135(1)			3,90	01		F
310	1290 301 140 RH	1	GUARNIZIONE	34606		ENTHALT.IN 1290 301 071(1)		623612	3,35	01		F
320		6	VITE TESTA ESAG			M10X22 DIN933ALT/8.8 A3C						
	0636 015 387	6	VITE TESTA ESAG			DIN 933 ALT 8.8 A3C AUSG.87-09 M 10 X 22			0,25	01		F
410		1	TAPPO A VITE			M18X1,5 * 35N.M*DICHTRING						
	0636 302 021	1	TAPPO A VITE			DIN 908 ST A3C M 18X1,5		7981964	2,00	01		F G B
	0634 801 062 R	1	ANELLO TENUTA	57730		DIN 7603 AL A 18 X 24		93191550	0,10	01		F P G

distinta base: 1304 054 008 8 S 180 / SG*LL*ANGEFL*DW-SE H-H *TELMA-RET*HECK / ENASA

figura: 062.02.07 ALBERO ENTRATA

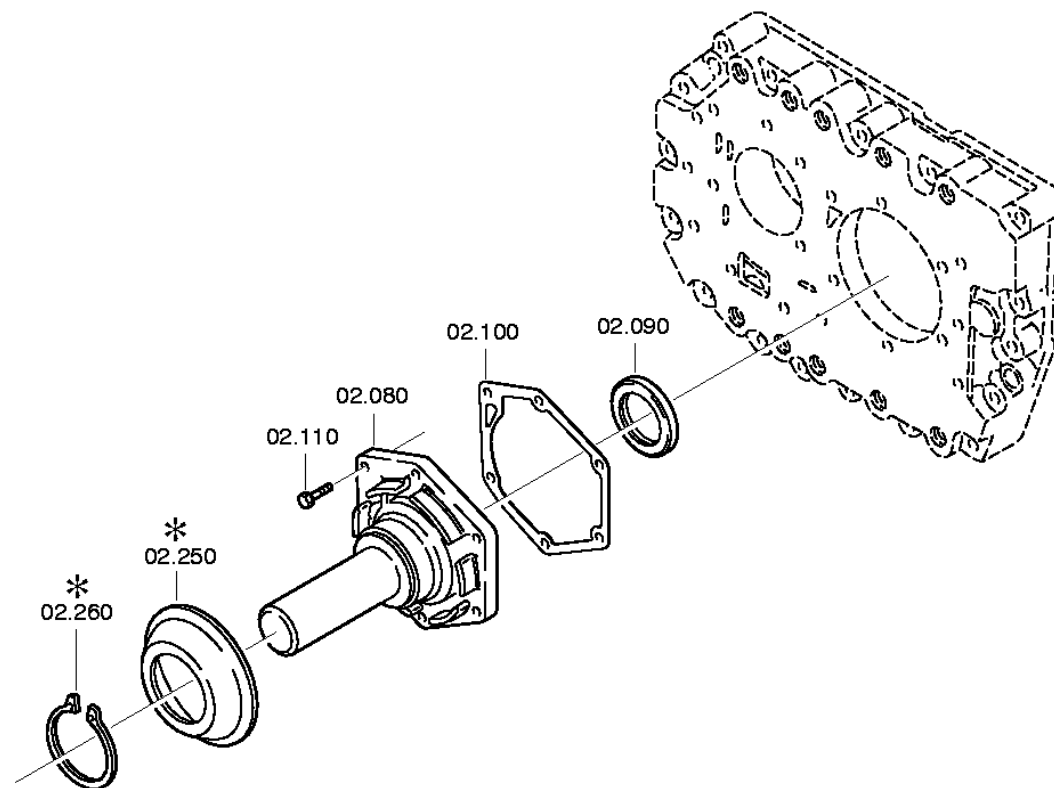
* secondo la distinta base



distinta base: 1304 054 008 8 S 180 / SG*LL*ANGEFL*DW-SE H-H *TELMA-RET*HECK / ENASA

figura: 062.02.40 PIASTRA RACCORD

* secondo la distinta base



ZF-ELCAT particolari

CD 1/2004 01.02.2005
foglio 12

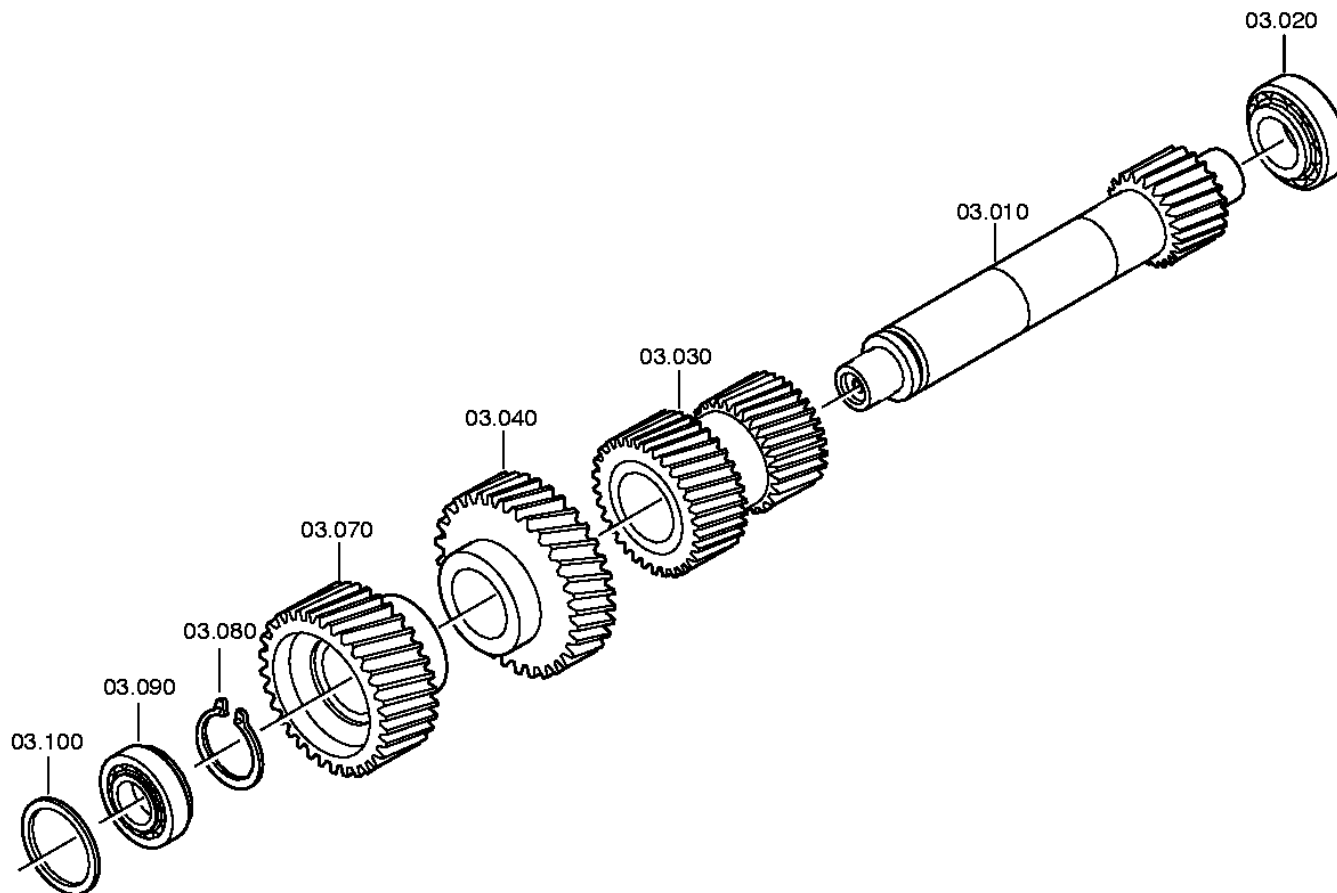
distinta base: 1304 054 008 8 S 180 / SG*LL*ANGEFL*DW-SE H-H *TELMA-RET*HECK / ENASA
 figura: 062.02.07 ALBERO ENTRATA
 062.02.40 PIASTRA RACCORD

art.	n° categorico	FDR	denominazione	n° modif.	intr. mod.	informazione tecnica	opt.	n° codice fornitore	prezzo	GP	peso	stab. forn.
010	1304 202 208	1	ALBERO ENTRATA			KPL.			525,00	01		F
/140	1304 302 440 H	1	COPERCHIO	61441				93193558	1,45	01		F
/150	0630 502 063 H	1	ANELLO SICUREZ.			DIN 472 58X2		8196658	1,50	01	0,010	P F B
020	0750 117 518 H	1	CUSCIN.RUL.CON.			WTB 71,4X120,0X32,5			82,00	14		F
040		1	RASAMENTO			WTB 0730 006 163(2) -A= 0,90- 1,60(ABSTUFUNG:0,05MM)						
	0730 002 656	1	RASAMENTO			A=1,60	NB		9,25	01		F P
	0730 006 165	1	RASAMENTO			A=1,55	NB	179014	4,25	01		F
	0730 002 657 H	1	RASAMENTO			A=1,50	NB		9,25	01	0,039	P F
	0730 006 164	1	RASAMENTO			A=1,45	NB	179016	4,25	01		F
	0730 002 658	1	RASAMENTO			A=1,40	NB		9,25	01		F P
	0730 007 640	1	RASAMENTO			A=1,35	NB		2,45	01		F
	0730 002 659	1	RASAMENTO			A=1,30	NB		9,25	01		F P
	0730 007 639	1	RASAMENTO			A=1,25	NB		2,35	01		F
	0730 002 660	1	RASAMENTO			A=1,20	NB		9,25	01		F P
	0730 007 638	1	RASAMENTO			A=1,15	NB		9,25	01		F P
	0730 002 661	1	RASAMENTO			A=1,10	NB		9,25	01		F P
	0730 007 637	1	RASAMENTO			A=1,05	NB		9,25	01		F
	1204 308 123	1	RASAMENTO			A=1,00	NB		13,20	01		F P
	0730 008 563	1	RASAMENTO			A=0,95	NB					
	0730 008 562	1	RASAMENTO			A=0,90	NB		2,75	01		F
080	1304 302 361 H	1	PIASTRA RACCORD			ENTHALT.IN 1304 302 347(0)		179018	160,00	01		F
090	0734 310 104 R	1	ANELLO TEN.ALB.			52X68X8 FA.CFW		179019	28,00	01		F P
100	0501 316 990 RH	1	GUARNIZIONE	2849A					2,60	01		F
110		6	VITE TESTA ESAG			M8X30 ISO4017/8.8 A3C						
	0636 015 321 RH	6	VITE TESTA ESAG			ISO 4017 8.8 A3C M 8 X 30		9984325	0,25	01		F P G

distinta base: 1304 054 008 8 S 180 / SG*LL*ANGEFL*DW-SE H-H *TELMA-RET*HECK / ENASA

figura: 062.03.03 ALBERO RINVIO

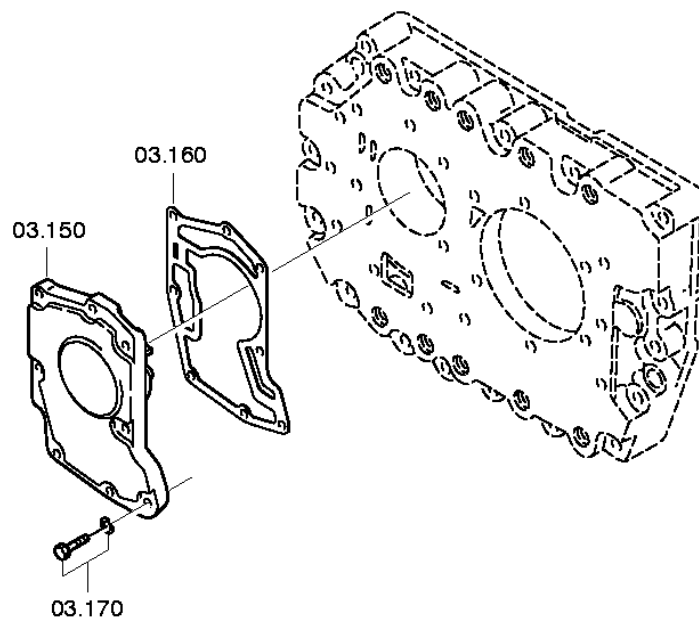
* secondo la distinta base



distinta base: 1304 054 008 8 S 180 / SG*LL*ANGEFL*DW-SE H-H *TELMA-RET*HECK / ENASA

figura: 062.03.80 ALBERO RINVIO

* secondo la distinta base



ZF-ELCAT particolari

CD 1/2004 01.02.2005
foglio 15

distinta base: 1304 054 008 8 S 180 / SG*LL*ANGEFL*DW-SE H-H *TELMA-RET*HECK / ENASA
 figura: 062.03.03 ALBERO RINVIO
 062.03.80 ALBERO RINVIO

art.	n° categorico	FDR	denominazione	n° modif.	intr. mod.	informazione tecnica	opt.	n° codice fornitore	prezzo	GP	peso	stab. forn.
010	1304 303 291	1	ALBERO RINVIO			Z16		179021	490,00	01		F
020	0750 117 083 RH	1	CUSCIN.RUL.CON.	48488		WTB 50,8X95,2X27,7		8193028	32,15	14		F
030	1304 303 292	1	RUOTA DOPPIA			Z19/23		179022	412,00	01		F
040	1304 303 293	1	RUOTA ELICOIDAL			3G/Z34		179023	313,00	01		F
070	1304 303 294	1	RUOTA ELICOIDAL			KON/Z31		179024	261,00	01		F
080		1	ANELLO SICUREZ.			WTB -A= 2,00- 2,50(ABSTUFUNG:0,10MM)						
	0630 501 073 H	1	ANELLO SICUREZ.			DIN 471 58X2,5	NB		2,45	01		F
	0630 501 074	1	ANELLO SICUREZ.			DIN 471 58X2,4	NB					
	0630 501 076	1	ANELLO SICUREZ.			DIN 471 58X2,3	NB		3,60	01		F
	0630 501 104	1	ANELLO SICUREZ.			DIN 471 58X2,2	NB		3,05	01		F
	0630 501 140	1	ANELLO SICUREZ.			DIN 471 58X2,1	NB					
	0630 501 040	1	ANELLO SICUREZ.			DIN 471 58X2	NB		1,40	01		F P
090	0735 371 096	1	CUSCIN.RUL.CON.			40,0X85,0X33,0 FA.SKF		179025	70,00	14		F
100		1	RASAMENTO			WTB 0730 004 696(2) -A= 1,40- 2,20(ABSTUFUNG:0,05MM)						
	0730 004 734	1	RASAMENTO			A=2,20	NB	8197283	10,20	01		F
	0730 004 733	1	RASAMENTO			A=2,15	NB		12,55	01		F
	0730 004 732	1	RASAMENTO			A=2,10	NB	8197284	8,40	01		F
	0730 004 731	1	RASAMENTO			A=2,05	NB		12,55	01		F
	0730 002 934	1	RASAMENTO			A=2,00	NB	8197285	7,80	01		F
	0730 003 435	1	RASAMENTO			A=1,95	NB		12,55	01		F
	0730 002 935	1	RASAMENTO			A=1,90	NB	8197286	8,50	01		F
	0730 003 434	1	RASAMENTO			A=1,85	NB		12,55	01		F
	0730 002 936 H	1	RASAMENTO			A=1,80	NB		8,50	01		F
	0730 003 433	1	RASAMENTO			A=1,75	NB		8,50	01		F
	0730 002 937	1	RASAMENTO			A=1,70	NB		8,50	01		F
	0730 003 432	1	RASAMENTO			A=1,65	NB		8,50	01		F
	0730 002 938	1	RASAMENTO			A=1,60	NB		8,50	01		F
	0730 003 431	1	RASAMENTO			A=1,55	NB		8,50	01		F
	0730 002 939	1	RASAMENTO			A=1,50	NB		8,50	01		F
	0730 003 430	1	RASAMENTO			A=1,45	NB		8,50	01		F
	0730 002 940	1	RASAMENTO			A=1,40	NB		8,50	01		F
150	0501 004 551 H	1	POMPA	58841					169,00	01		F
160	1304 303 297 R	1	GUARNIZIONE					220454	3,95	01		F
170		8	VITE TESTA ESAG			M8X30 ISO4017/8.8 A3C						
	0636 015 321 RH	8	VITE TESTA ESAG			ISO 4017 8.8 A3C M 8 X 30		9984325	0,25	01		F P G

ZF-ELCAT particolari

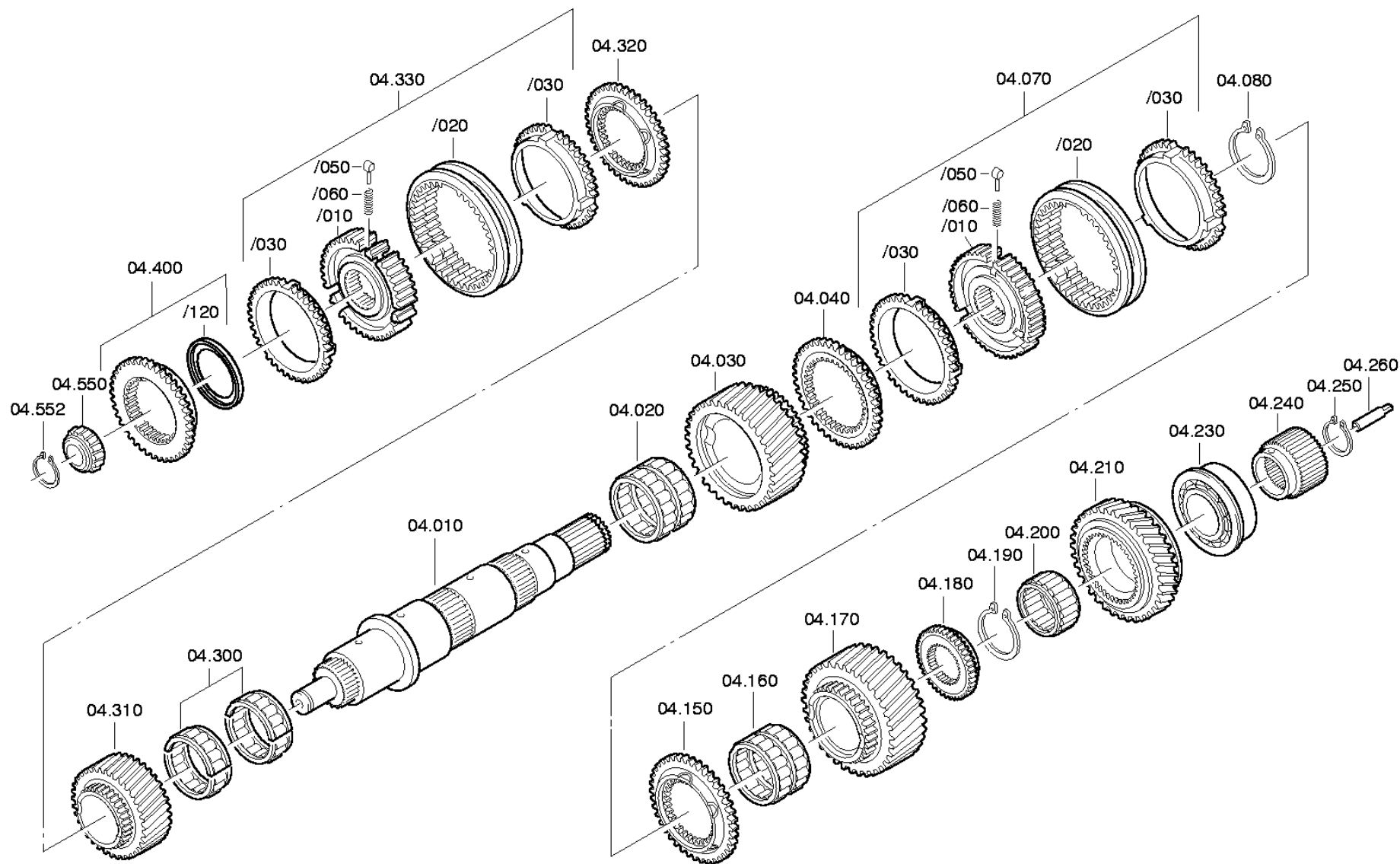
distinta base: 1304 054 008 8 S 180 / SG*LL*ANGEFL*DW-SE H-H *TELMA-RET*HECK / ENASA
 figura: 062.03.03 ALBERO RINVIO
 062.03.80 ALBERO RINVIO

art.	n° categorico	FDR	denominazione	n° modif.	intr. mod.	informazione tecnica	opt.	n° codice fornitore	prezzo	GP	peso	stab. forn.
	0630 302 090 RH	8	ROSETTA ELAST.			DIN 137 FST FE/ZN8C B 8		196968	0,15	01		F G B S

distinta base: 1304 054 008 8 S 180 / SG*LL*ANGEFL*DW-SE H-H *TELMA-RET*HECK / ENASA

figura: 062.04.02 ALBERO PRIMARIO

* secondo la distinta base



ZF-ELCAT particolari

CD 1/2004 01.02.2005

foglio 18

distinta base: 1304 054 008 8 S 180 / SG*LL*ANGEFL*DW-SE H-H *TELMA-RET*HECK / ENASA

figura: 062.04.02 ALBERO PRIMARIO

art.	n° categorico	FDR	denominazione	n° modif.	intr. mod.	informazione tecnica	opt.	n° codice fornitore	prezzo	GP	peso	stab. forn.
010	1304 304 604	1	ALBERO PRIMARIO					179051	535,00	01		F
020	0735 320 378	1	GABBIA RULLINI			75,0X83,0X55,0		42484259	48,55	14		F
030	1304 304 582	1	RUOTA ELICOIDAL			2G/Z29		179053	307,00	01		F
040	1311 304 015 R	1	CORPO ACCOPP.			ENTHALT.IN 1311 304 179(1)		179055	108,00	01		F
070	1304 204 040 H	1	SINCRONIZZATORE			KPL.1+2G						
/010	1304 304 576 R	1	CORPO SINCRON.			ZF-BK131		179057	166,00	01		F
/020	1304 304 597 RH	1	MANIC.SCORREV.	70725		ENTHALT.IN 1304 304 596(1)		176576	126,00	01		F
/030	1268 304 594 RH	2	ANELLO SINCRON.	3969B					84,00	01		F
/050	1297 304 436 RH	3	TASSELLO SPINTA	57545		IN 1268 304 509(2)		93156036	3,20	01		F
/060	0732 040 409 R	3	MOLLA COMPRESS.					2967403	0,70	01		F P
080		1	ANELLO SICUREZ.			WTB -A= 2,80- 3,20(ABSTUFUNG:0,10MM)						
	0630 501 329	1	ANELLO SICUREZ.			DIN 471 70X3,2	NB	179059	6,70	01		F
	0630 501 328	1	ANELLO SICUREZ.			DIN 471 70X3,1	NB		6,70	01		F
	0630 501 327	1	ANELLO SICUREZ.			DIN 471 70X3,0	NB	179061	6,70	01		F
	0630 501 326 H	1	ANELLO SICUREZ.			DIN 471 70X2,9	NB		6,70	01		F
	0630 501 325	1	ANELLO SICUREZ.			DIN 471 70X2,8	NB	179063	3,00	01		F
150	1311 304 015 R	1	CORPO ACCOPP.			ENTHALT.IN 1311 304 179(1)		179055	108,00	01		F
160	0735 321 169 H	1	CORONA RULLINI			70,0X78,0X60,0 FA.INA						
170	1304 304 587	1	RUOTA ELICOIDAL			1G/Z33 IN 1304 304 585(1)		179065	290,00	01		F
180	1304 304 007	1	CORPO ACCOPP.			RG		8193079	112,00	01		F
190		1	ANELLO SICUREZ.			WTB -A= 2,40- 2,80(ABSTUFUNG:0,10MM)						
	0630 501 195	1	ANELLO SICUREZ.			DIN 471 60X2,8	NB	172242	4,10	01		F
	0630 501 194 H	1	ANELLO SICUREZ.			DIN 471 60X2,7	NB	42484064	4,10	01		F
	0630 501 197	1	ANELLO SICUREZ.			DIN 471 60X2,6	NB	172244	4,10	01		F
	0630 531 141	1	ANELLO SICUREZ.			DIN 471 60X2,5	NB		4,10	01		F
	0630 501 067	1	ANELLO SICUREZ.			DIN 471 60X2,4	NB	8193747	3,40	01		F
200	0750 115 225	1	CORONA RULLINI			WTB 60,0X68,0X39,0		172247	17,05	14		F
210	1304 304 672	1	RUOTA DENT.CIL.	66483		Z35		93194497	196,00	01		F
230	0735 371 599	1	CUSCIN.RUL.CON.	66483		50,8X104,7X36,5 FA.TIMKEN		1905453	95,00	14		F P
240	1304 304 588	1	RUOTA PLANETAR.			ENTHALT.IN 1304 304 602(1)			267,00	01		F
250		1	ANELLO SICUREZ.			WTB -A= 2,10- 3,20(ABSTUFUNG:0,05MM)						
	0630 501 151 R	1	ANELLO SICUREZ.			DIN 471 50X3,2	NB	584315	1,40	01		F
	0630 501 298	1	ANELLO SICUREZ.			DIN 471 50X3,15	NB		3,40	01		F
	0630 501 150	1	ANELLO SICUREZ.			DIN 471 50X3,1	NB	0000584314	3,15	01		F

ZF-ELCAT particolari

CD 1/2004 01.02.2005

foglio 19

distinta base: 1304 054 008 8 S 180 / SG*LL*ANGEFL*DW-SE H-H *TELMA-RET*HECK / ENASA

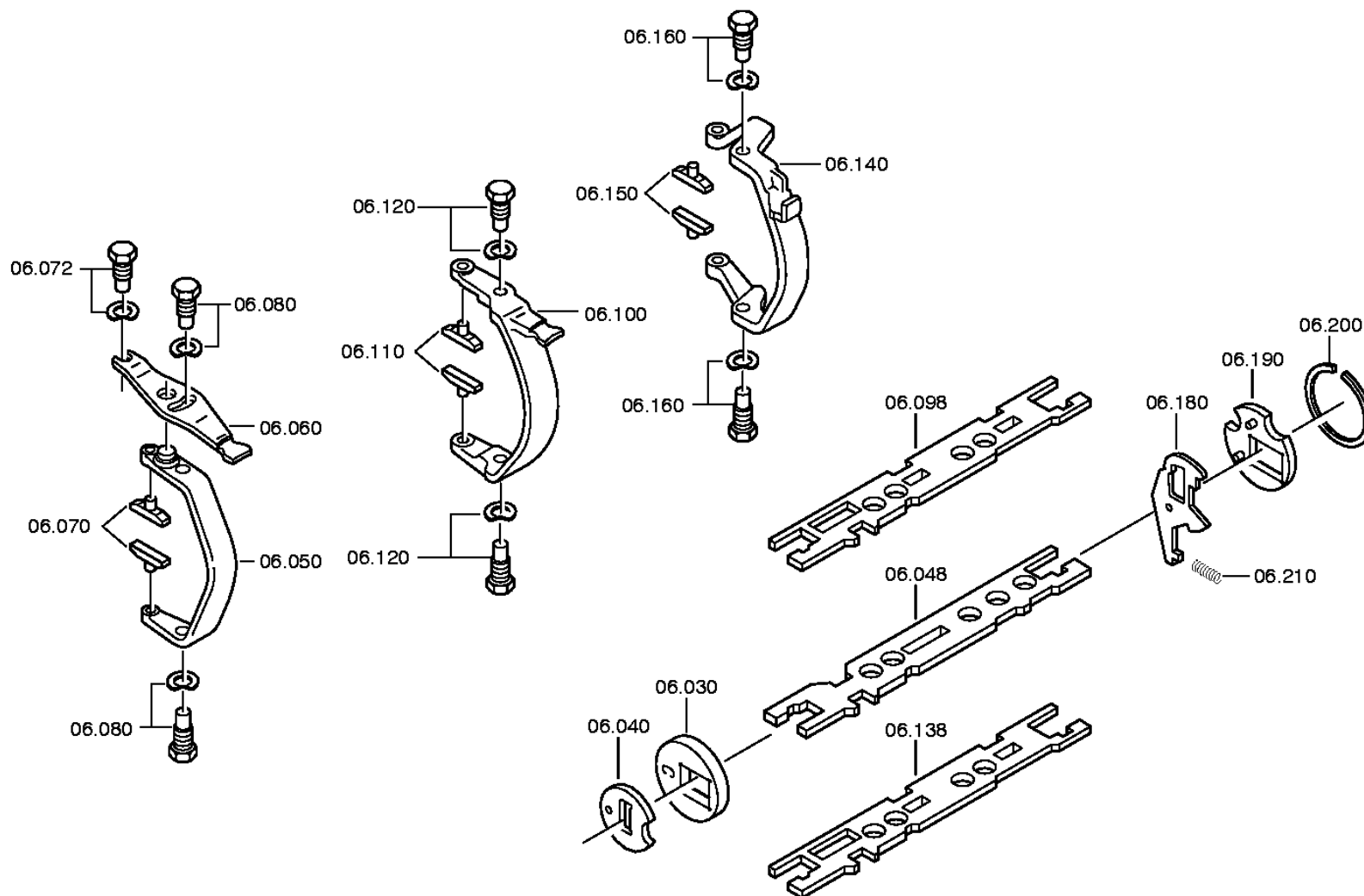
figura: 062.04.02 ALBERO PRIMARIO

art.	n° categorico	FDR	denominazione	n° modif.	intr. mod.	informazione tecnica	opt.	n° codice fornitore	prezzo	GP	peso	stab. forn.
	0630 501 299	1	ANELLO SICUREZ.			DIN 471 50X3,05	NB		2,25	01		F
	0630 531 065 H	1	ANELLO SICUREZ.			DIN 471 50X3	NB	0000584307	1,60	01	0,014	S P F
	0630 501 111	1	ANELLO SICUREZ.			DIN 471 50X2,95	NB	623756	3,80	01		F
	0630 501 112	1	ANELLO SICUREZ.			DIN 471 50X2,9	NB	2965718	3,75	01		F
	0630 501 113	1	ANELLO SICUREZ.			DIN 471 50X2,85	NB	623757	5,10	01		F
	0630 501 114	1	ANELLO SICUREZ.			DIN 471 50X2,8	NB	0000584309	3,75	01		F
	0630 501 115	1	ANELLO SICUREZ.			DIN 471 50X2,75	NB		3,80	01		F
	0630 501 116	1	ANELLO SICUREZ.			DIN 471 50X2,7	NB	0000584310	3,80	01		F
	0630 501 117	1	ANELLO SICUREZ.			DIN 471 50X2,65	NB	2965720	3,75	01		F
	0630 501 118	1	ANELLO SICUREZ.			DIN 471 50X2,6	NB	584311	3,75	01		F
	0630 501 160	1	ANELLO SICUREZ.			DIN 471 50X2,55	NB		3,80	01		F
	0630 531 064	1	ANELLO SICUREZ.			DIN 471 50X2,5	NB	584306	2,15	01	0,100	P F
	0630 501 159	1	ANELLO SICUREZ.			DIN 471 50X2,45	NB		2,25	01		F
	0630 501 148	1	ANELLO SICUREZ.			DIN 471 50X2,4	NB	0000584312	2,50	01		F
	0630 501 294	1	ANELLO SICUREZ.			DIN 471 50X2,35	NB		2,05	01		F
	0630 501 147	1	ANELLO SICUREZ.			DIN 471 50X2,3	NB	2968025	3,00	01		F
	0630 501 295	1	ANELLO SICUREZ.			DIN 471 50X2,25	NB		2,90	01		F
	0630 501 146	1	ANELLO SICUREZ.			DIN 471 50X2,2	NB	42480559	2,65	01		F B
	0630 501 296	1	ANELLO SICUREZ.			DIN 471 50X2,15	NB		1,85	01		F
	0630 501 145	1	ANELLO SICUREZ.			DIN 471 50X2,1	NB	42480560	2,40	01		F B
260	1312 304 150 RH	1	TUBO			ENTHALT.IN 1312 304 149(3)		220252	2,00	01		F
300	0750 115 430	1	CORONA RULLINI			WTB 70,0X78,0X60,0		222714	26,85	14		F
310	1304 304 637	1	RUOTA ELICOIDAL			3G/Z24		93194498	238,00	01		F
320	1304 302 425 RH	1	CORPO ACCOPP.			IN 1304 302 258(1)		93191282	115,00	01		F
330	1304 204 056 H	1	SINCRONIZZATORE			KPL.3+4G*SFA						
/010	1304 304 651 RH	1	CORPO SINCRON.			ENTHALT.IN 1304 304 650(1)			166,00	01		F
/020	1304 304 664 R	1	MANIC.SCORREV.			ZF-BK119		93194136	128,00	01		F
/030	1311 304 255 RH	2	ANELLO SINCRON.	3969B		ZF BK119			95,50	01		F
/050	1297 304 436 RH	3	TASSELLO SPINTA			IN 1268 304 509(2)		93156036	3,20	01		F
/060	0732 040 409 R	3	MOLLA COMPRESS.					2967403	0,70	01		F P
400	1304 202 214 R	1	CORPO ACCOPP.			KPL.			139,00	01		F
/120	0501 314 108 R	1	DIAFRAMMA			79X105,1X5,3*CFW			6,90	01		F
550	0750 117 232 H	1	CUSCIN.RUL.CON.			WTB 42,0X40,3		93156500	46,40	14		F
552		1	ANELLO SICUREZ.			WTB -A= 2,00- 2,50(ABSTUFUNG:0,10MM)						
	0630 531 052	1	ANELLO SICUREZ.			DIN 471 42X2,5	NB		1,50	01	0,020	P F
	0630 501 120	1	ANELLO SICUREZ.			DIN 471 42X2,4	NB	2966812	1,45	01		F

distinta base: 1304 054 008 8 S 180 / SG*LL*ANGEFL*DW-SE H-H *TELMA-RET*HECK / ENASA

figura: 062.06.13 COMANDO

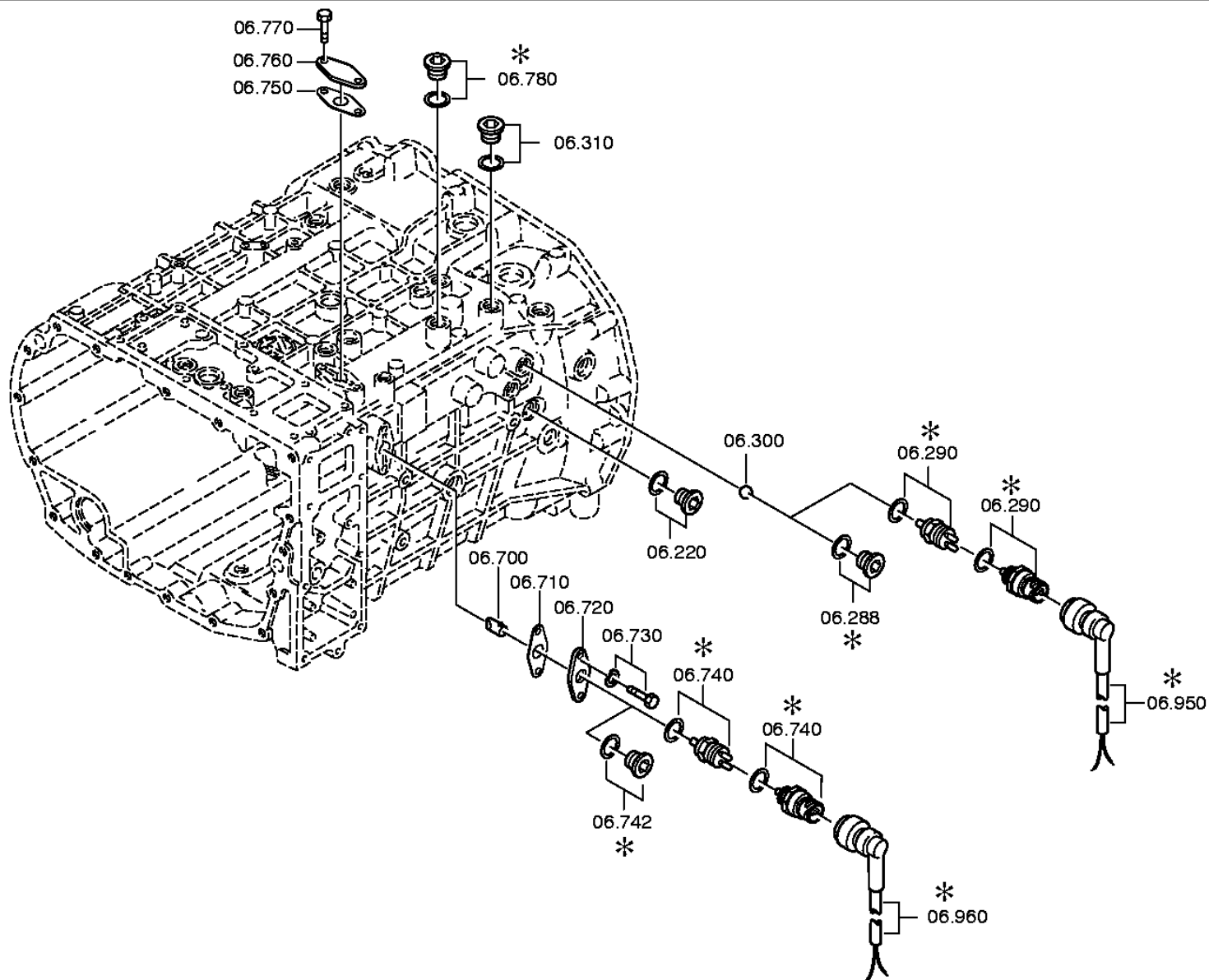
* secondo la distinta base



distinta base: 1304 054 008 8 S 180 / SG*LL*ANGEFL*DW-SE H-H *TELMA-RET*HECK / ENASA

figura: 062.06.40 PARTIC.RACCORDO

* secondo la distinta base



ZF-ELCAT particolari

CD 1/2004 01.02.2005

foglio 23

distinta base: 1304 054 008 8 S 180 / SG*LL*ANGEFL*DW-SE H-H *TELMA-RET*HECK / ENASA
 figura: 062.06.13 COMANDO
 062.06.40 PARTIC.RACCORDO

art.	n° categorico	FDR	denominazione	n° modif.	intr. mod.	informazione tecnica	opt.	n° codice fornitore	prezzo	GP	peso	stab. forn.
030	1304 306 089 H	1	PIASTRA SUPP.					8199059	13,50	01		F
040	1304 306 022	1	ELEMENTO BLOCC.					8193119	5,65	01		F
048	1304 306 112 H	1	ASTA COMANDO					179085	49,45	01		F
050	1304 306 103	1	BRACC.OSCIL.COM			ENTHALT.IN 1304 304 141()		179086	35,20	01		F
060	1304 306 098	1	LEVA DI RINVIO			ENTHALT.IN 1304 306 097(1)		179087	20,00	01		F
070	1304 306 107	2	PATTINO			IN 1290 306 194(2)		179088	4,45	01		F
072		1	VITE ARTICOLAZ.			M18X1,5 SK6						
	1304 306 081 H	1	VITE ARTICOLAZ.			M18X1,5		179089	30,50	01		F
	0730 300 093	1	ROSETTA ELAST.					42493277	0,25	01		F
080		2	VITE ARTICOLAZ.			M18X1,5 SK6						
	1304 306 092	2	VITE ARTICOLAZ.			M18X1,5		176589	6,90	01		F
	0730 300 093	2	ROSETTA ELAST.					42493277	0,25	01		F
098	1304 306 115 H	1	ASTA COMANDO	47717				179090	51,00	01		F
100	1304 306 043	1	BRACC.OSCIL.COM			1+2G		8193123	56,00	01		F
110	1290 306 066	2	PATTINO			IN 1290 306 194(2)		42490421	8,50	01		F P
120		2	VITE ARTICOLAZ.			M18X1,5 SK6						
	1304 306 108	2	VITE ARTICOLAZ.			M18X1,5		176588	6,45	01		F
	0730 300 093	2	ROSETTA ELAST.					42493277	0,25	01		F
138	1304 306 115 H	1	ASTA COMANDO	47717				179090	51,00	01		F
140	1304 306 011	1	BRACC.OSCIL.COM			RG		178285	48,25	01		F
150	1290 306 066	2	PATTINO			IN 1290 306 194(2)		42490421	8,50	01		F P
160		2	VITE ARTICOLAZ.			M18X1,5 SK6						
	1304 306 108	2	VITE ARTICOLAZ.			M18X1,5		176588	6,45	01		F
	0730 300 093	2	ROSETTA ELAST.					42493277	0,25	01		F
180	1304 306 060	1	LEVA DI ARRESTO			ENTHALT.IN 1304 306 042(2)		8193125	5,15	01		F
190	1304 306 091 H	1	PIASTRA SUPP.					93158476	9,40	01		F
200	0730 009 856 H	1	ANELLO	9468B					1,00	01		F
210	0732 041 374	1	MOLLA COMPRESS.					172304	0,40	01		F
220		1	TAPPO A VITE			M14X1,5 * 35N.M*DICHTRING						
	0636 302 068 H	1	TAPPO A VITE			DIN 908 ST A3C M 14X1,5		172305	0,40	01		F P S B
	0730 008 057 R	1	ANELLO TENUTA	0091C		A=1,50			0,45	01		F
290		1	INTERUTTORE			SCHL*45N.M*DICHTRING						
	0501 311 807 H	1	INTERUTTORE					93155716	19,45	01		F P
	0634 801 062 R	1	ANELLO TENUTA	57730		DIN 7603 AL A 18 X 24		93191550	0,10	01		F P G
300	0635 460 024	1	SFERA			DIN 5401 13 G20			0,25	03		F P
310		1	TAPPO A VITE			M18X1,5 * 35N.M*DICHTRING						
	0636 302 021	1	TAPPO A VITE			DIN 908 ST A3C M 18X1,5		7981964	2,00	01		F G B

ZF-ELCAT particolari

CD 1/2004 01.02.2005
foglio 24

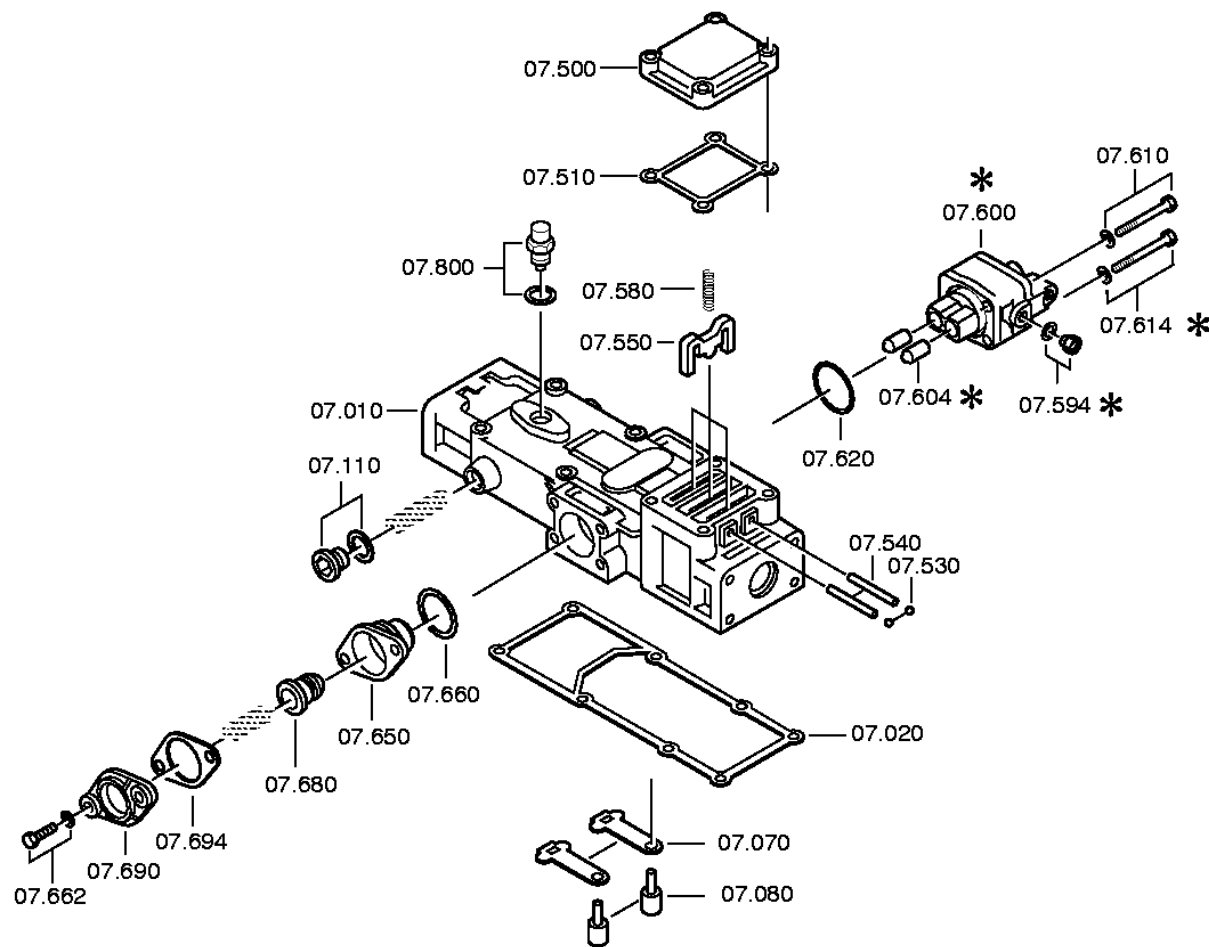
distinta base: 1304 054 008 8 S 180 / SG*LL*ANGEFL*DW-SE H-H *TELMA-RET*HECK / ENASA
 figura: 062.06.13 COMANDO
 062.06.40 PARTIC.RACCORDO

art.	n° categorico	FDR	denominazione	n° modif.	intr. mod.	informazione tecnica	opt.	n° codice fornitore	prezzo	GP	peso	stab. forn.
	0634 801 062 R	1	ANELLO TENUTA	57730		DIN 7603 AL A 18 X 24		93191550	0,10	01		F P G
700	1304 207 002	1	PERNO			KPL.		172341	11,15	01		F
710	1268 307 170 RH	1	GUARNIZIONE			ENTHALT.IN 1290 306 272(2)		623748	0,20	01		F
720	1304 307 083	1	PIASTRA			ENTHALT.IN 1304 307 082(2)			11,40	01		F
730		2	VITE TESTA ESAG			M8X28 ISO4017/8.8 A3C						
	0636 015 411 H	2	VITE TESTA ESAG			ISO 4017 8.8 A3C M 8 X 28			0,10	01		F
	0630 302 090 RH	2	ROSETTA ELAST.			DIN 137 FST FE/ZN8C B 8		196968	0,15	01		F G B S
740		1	INTERUTTORE	59885		OEFF*45N.M*DICHTRING						
	0501 313 916 RH	1	INTERUTTORE	58602		ENTHALT.IN 0501 313 966(1)		93190310	23,25	01		F P
	0634 801 062 R	1	ANELLO TENUTA			DIN 7603 AL A 18 X 24		93191550	0,10	01		F P G
750	1268 307 170 RH	1	GUARNIZIONE			ENTHALT.IN 1290 306 272(2)		623748	0,20	01		F
760	1295 307 390	1	PIASTRA			ENTHALT.IN 1295 307 389(3)			2,75	01		F
770		2	VITE TESTA ESAG			M8X20 ISO4017/8.8 A3C						
	0636 015 299 RH	2	VITE TESTA ESAG			ISO 4017 8.8 A3C M 8 X 20		172164	0,90	01		F G P
780		1	TAPPO A VITE			M18X1,5 * 35N.M*DICHTRING						
	0636 302 021	1	TAPPO A VITE			DIN 908 ST A3C M 18X1,5		7981964	2,00	01		F G B
	0634 801 062 R	1	ANELLO TENUTA	57730		DIN 7603 AL A 18 X 24		93191550	0,10	01		F P G

distinta base: 1304 054 008 8 S 180 / SG*LL*ANGEFL*DW-SE H-H *TELMA-RET*HECK / ENASA

figura: 062.07.03 SCATOLA COMANDO

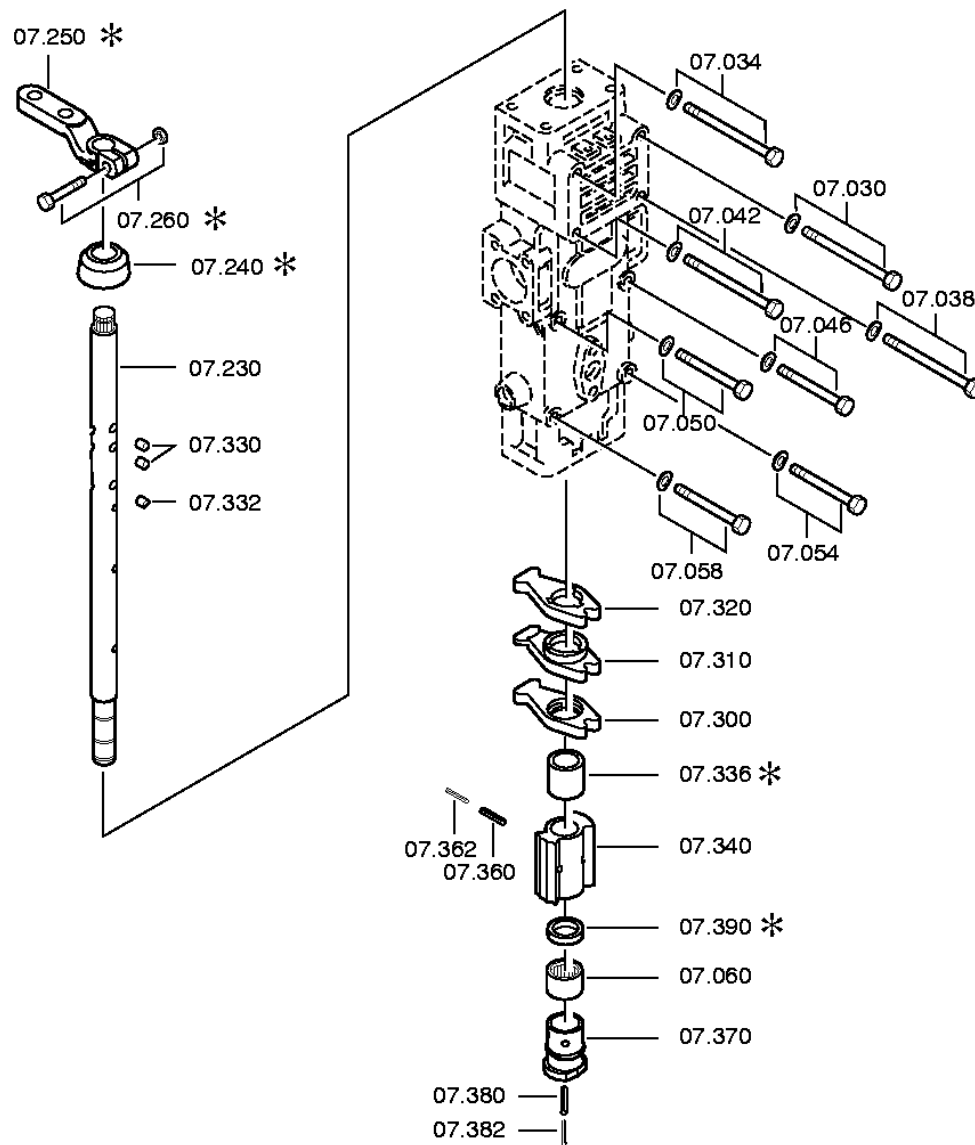
* secondo la distinta base



distinta base: 1304 054 008 8 S 180 / SG*LL*ANGEFL*DW-SE H-H *TELMA-RET*HECK / ENASA

figura: 062.07.50 ALBERO COMANDO

* secondo la distinta base



ZF-ELCAT particolari

CD 1/2004 01.02.2005

foglio 27

distinta base: 1304 054 008 8 S 180 / SG*LL*ANGEFL*DW-SE H-H *TELMA-RET*HECK / ENASA
 figura: 062.07.03 SCATOLA COMANDO
 062.07.50 ALBERO COMANDO

art.	n° categorico	FDR	denominazione	n° modif.	intr. mod.	informazione tecnica	opt.	n° codice fornitore	prezzo	GP	peso	stab. forn.
010	1304 307 385 H	1	SCATOLA COMANDO			ENTHALT.IN 1304 307 417(0)						
020	1304 307 338 R	1	GUARNIZIONE					93158486	1,55	01		F
030		1	VITE TESTA ESAG			M8X105 ISO4014/8.8 A3C						
	0636 010 634	1	VITE TESTA ESAG			ISO 4014 8.8 A3C M 8 X105		176593	0,45	01		FG
	0630 302 090 RH	1	ROSETTA ELAST.			DIN 137 FST FE/ZN8C B 8		196968	0,15	01		F G B S
034		1	VITE TESTA ESAG			M8X105 ISO4014/8.8 A3C						
	0636 010 634	1	VITE TESTA ESAG			ISO 4014 8.8 A3C M 8 X105		176593	0,45	01		FG
	0630 302 090 RH	1	ROSETTA ELAST.			DIN 137 FST FE/ZN8C B 8		196968	0,15	01		F G B S
038		1	VITE TESTA ESAG			M8X105 ISO4014/8.8 A3C						
	0636 010 634	1	VITE TESTA ESAG			ISO 4014 8.8 A3C M 8 X105		176593	0,45	01		FG
	0630 302 090 RH	1	ROSETTA ELAST.			DIN 137 FST FE/ZN8C B 8		196968	0,15	01		F G B S
042		1	VITE TESTA ESAG			M8X105 ISO4014/8.8 A3C						
	0636 010 634	1	VITE TESTA ESAG			ISO 4014 8.8 A3C M 8 X105		176593	0,45	01		FG
	0630 302 090 RH	1	ROSETTA ELAST.			DIN 137 FST FE/ZN8C B 8		196968	0,15	01		F G B S
046		1	VITE TESTA ESAG			M8X75 ISO4014/8.8 A3C						
	0636 010 540	1	VITE TESTA ESAG			ISO 4014 8.8 A3C M 8 X 75		172309	1,20	01		FG
	0630 302 090 RH	1	ROSETTA ELAST.			DIN 137 FST FE/ZN8C B 8		196968	0,15	01		F G B S
050		1	VITE TESTA ESAG			M8X80 ISO4014/8.8 A3C						
	0636 010 548	1	VITE TESTA ESAG			ISO 4014 8.8 A3C M 8 X 80			1,00	01		FG
054		1	VITE TESTA ESAG			M8X75 ISO4014/8.8 A3C						
	0636 010 540	1	VITE TESTA ESAG			ISO 4014 8.8 A3C M 8 X 75		172309	1,20	01		FG
	0630 302 090 RH	1	ROSETTA ELAST.			DIN 137 FST FE/ZN8C B 8		196968	0,15	01		F G B S
058		1	VITE TESTA ESAG			M8X80 ISO4014/8.8 A3C						
	0636 010 548	1	VITE TESTA ESAG			ISO 4014 8.8 A3C M 8 X 80			1,00	01		FG
060	0635 303 053 H	1	BUSSOLA RULLINI			FA. INA ST KAEFIG HK 2520 25X32X20		2961556	4,05	03		F P B
070	1304 307 019	2	LEVA DI ARRESTO					8193133	1,60	01		F
080	1304 307 336	4	PERNO			ENTHALT.IN 1304 307 334(3)		176594	5,85	01		F
110		2	TAPPO A VITE			M18X1,5 * 35N.M*DICHTRING						
	0636 302 021	2	TAPPO A VITE			DIN 908 ST A3C M 18X1,5		7981964	2,00	01		F G B
	0634 801 062 R	2	ANELLO TENUTA	57730		DIN 7603 AL A 18 X 24		93191550	0,10	01		F P G
230	1304 307 271 H	1	ALBERO COMANDO			ENTHALT.IN 1304 307 265(1)		93158487	86,00	01		F
240	1238 307 411 R	1	CAPPUCC.PROTEZ.			ENTHALT.IN 1304 307 093(2)		42050345	2,20	01		F
300	1304 307 258	1	TRASCINATORE					93156836	16,50	01		F
310	1304 307 259	1	TRASCINATORE					93156835	28,70	01		F
320	1304 307 260	1	TRASCINATORE					93156834	17,90	01		F
330	0735 470 126	6	RULLO			8,0X8,0 FA. INA		172324	3,00	14		F

ZF-ELCAT particolari

CD 1/2004 01.02.2005

foglio 28

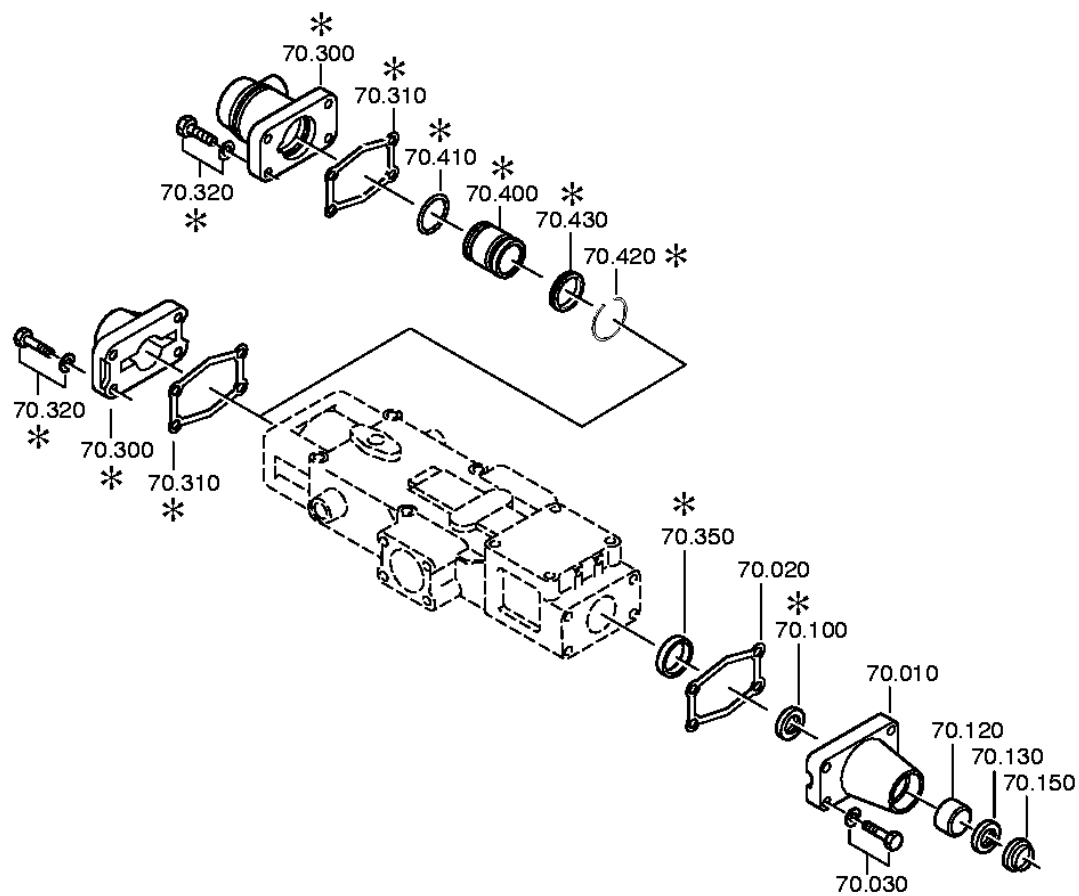
distinta base: 1304 054 008 8 S 180 / SG*LL*ANGEFL*DW-SE H-H *TELMA-RET*HECK / ENASA
 figura: 062.07.03 SCATOLA COMANDO
 062.07.50 ALBERO COMANDO

art.	n° categorico	FDR	denominazione	n° modif.	intr. mod.	informazione tecnica	opt.	n° codice fornitore	prezzo	GP	peso	stab. forn.
332	1304 307 050	3	RULLO					8193144	4,60	01		F
336	0730 062 727	1	ANELLO			A=24,00 IN 0730 062 726(3)		8193145	5,35	01		F
340	1304 307 442	1	ARRESTO	3840A		ENTHALT.IN 1304 307 441(1)			37,55	01		F
360	0631 329 071	1	SPINA ELASTICA			DIN 1481 ALT 6 X 36 AUSG.78-11			0,20	01		F P
362	0631 329 029	1	SPINA ELASTICA			DIN 1481 ALT 3,5X 36 AUSG.78-11		585196	0,10	01		F P
370	1304 307 255	1	BUSS.ARRESTO			ENTHALT.IN 1308 307 009(2)		93156838	28,15	01		F
380	0631 329 069 RH	1	SPINA ELASTICA			ISO 8752 ST 6 X 30		60176262	0,05	01		F P
382	0631 329 027	1	SPINA ELASTICA			ISO 8752 ST 3,5X 28		2968653	0,10	01		F
500		1	COPERC.ARRESTO			WTB						
	1304 307 257 H	1	COPERC.ARRESTO			ENTHALT.IN 1304 307 320(1)	WW	176601				
	1304 307 321 H	1	COPERC.ARRESTO			ENTHALT.IN 1304 307 320(1)	WW					
510	1304 307 437 RH	1	GUARNIZIONE	76941					0,25	01		F
530	0635 460 034	2	SFERA			DIN 5401 6,350 G20		9916208	0,05	03		FG
540	0631 306 849	2	SPINA CILINDR.			ZFN 6 16MNCR5 E 6 M 6X 60		93156840	1,25	01		F
550	1304 307 339 H	3	TACCA INNESTO					93159666	1,95	01		F
580	0732 040 255	3	MOLLA COMPRESS.					882839	1,50	01		F P
600	6038 202 045	1	VALV.DISINNESTO	6472C		KPL.H-H*ABLUFTDROSSEL 2,50			79,00	01		F
604	0501 209 188	2	RULLO SFERICO	3840A		KPL.			4,95	01		F
610		4	VITE TESTA ESAG			M8X65 ISO4014/8.8 A3C						
	0636 010 575	4	VITE TESTA ESAG			ISO 4014 8.8 A3C M 8 X 65			0,65	01		F
	0630 001 075 RH	4	RONDELLA			DIN 125 ALT 200HV A3C AUSG.90-0 8,4		195850	0,15	01		F P G
620	0634 313 505 R	1	O-RING			ZFN 744 ACM -80-10 42 X 3			0,60	01		F
650		1	INSERTO			WTB						
	1304 307 315 H	1	INSERTO				WW	93156846	9,90	01		F
	1304 307 194 H	1	INSERTO			IN 1304 307 317(2)	WW					
660	0634 314 021 H	1	O-RING			ZFN 744 ACM -70-10 36,2 X 3		7981947				
662		2	VITE TESTA ESAG			M8X30 ISO4017/8.8 A3C						
	0636 015 321 RH	2	VITE TESTA ESAG			ISO 4017 8.8 A3C M 8 X 30		9984325	0,25	01		F P G
	0630 302 090 RH	2	ROSETTA ELAST.			DIN 137 FST FE/ZN8C B 8		196968	0,15	01		F G B S
680	0750 115 428 H	1	RULLO SFERICO			WTB		93191394	7,25	01		F
690	1304 307 331 H	1	COPERCHIO			ENTHALT.IN 1304 307 329(2)		176615	6,15	01		F
694	1304 307 277 RH	1	GUARNIZIONE			ENTHALT.IN 1304 307 276(3)		93156847	0,65	01		F
800		1	ARRESTO BLOCC.			88N*50N.M*60GRAD						
	1304 207 017 H	1	ARRESTO BLOCC.	54992		KPL. IN 1304 207 015(1)			12,80	01		F
	0634 801 332 R	1	ANELLO TENUTA	79020		DIN 7603 ST FE/ZN8C A 16 X 22			1,05	01		F

distinta base: 1304 054 008 8 S 180 / SG*LL*ANGEFL*DW-SE H-H *TELMA-RET*HECK / ENASA

figura: 062.08.01 BRACCIO COMANDO

* secondo la distinta base



ZF-ELCAT particolari

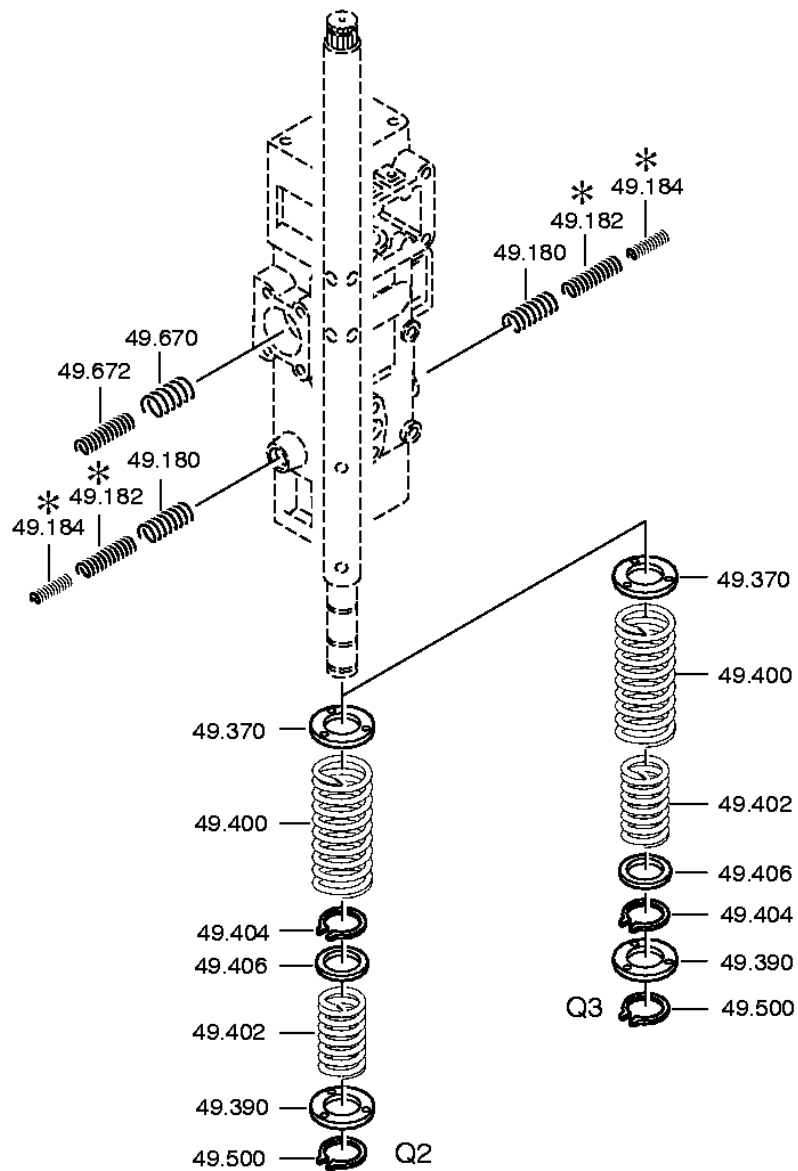
CD 1/2004 01.02.2005
foglio 30

distinta base: 1304 054 008 8 S 180 / SG*LL*ANGEFL*DW-SE H-H *TELMA-RET*HECK / ENASA
 figura: 062.08.01 BRACCIO COMANDO

art.	n° categorico	FDR	denominazione	n° modif.	intr. mod.	informazione tecnica	opt.	n° codice fornitore	prezzo	GP	peso	stab. forn.
010	1304 307 425 RH	1	COPERCH.COMANDO	69034				42531382	8,15	01		F
020	0501 318 308 RH	1	GUARNIZIONE	4991B					0,50	01		F
030		4	VITE TESTA ESAG			M8X30 ISO4017/8.8 A3C						
	0636 015 321 RH	4	VITE TESTA ESAG			ISO 4017 8.8 A3C M 8 X 30		9984325	0,25	01		F P G
	0630 302 090 RH	4	ROSETTA ELAST.			DIN 137 FST FE/ZN8C B 8		196968	0,15	01		F G B S
100	0634 300 020 R	1	ANELLO TEN.ALB.	69034		ZFN 132 NB 25 X 32X 5 BOF		7981940	2,40	01		F
120	0730 260 330 R	1	BUSSOLA			A=20,00		2965607	10,05	01		F
130	0634 300 302 R	1	ANELLO TEN.ALB.			ZFN 132 NB 25 X 35X 7 B		566054	2,80	01		F
150	0634 307 367 R	1	PARAOLIO			FA. CFW 88NBR/101 AS 25X 35X 7 X10		9931659	2,30	01		F P G
300		1	COPERCHIO			WTB						
	1304 307 154 H	1	COPERCHIO				WW	42531381	6,90	01		F
	1304 307 069 H	1	COPERCHIO				WW					
310	0501 318 308 RH	1	GUARNIZIONE	4991B					0,50	01		F
320		4	VITE TESTA ESAG			M8X30 ISO4017/8.8 A3C						
	0636 015 321 RH	4	VITE TESTA ESAG			ISO 4017 8.8 A3C M 8 X 30		9984325	0,25	01		F P G
	0630 302 090 RH	4	ROSETTA ELAST.			DIN 137 FST FE/ZN8C B 8		196968	0,15	01		F G B S

distinta base: 1304 054 008 8 S 180 / SG*LL*ANGEFL*DW-SE H-H *TELMA-RET*HECK / ENASA
figura: 062.12.09 GRUPPO MOLLE

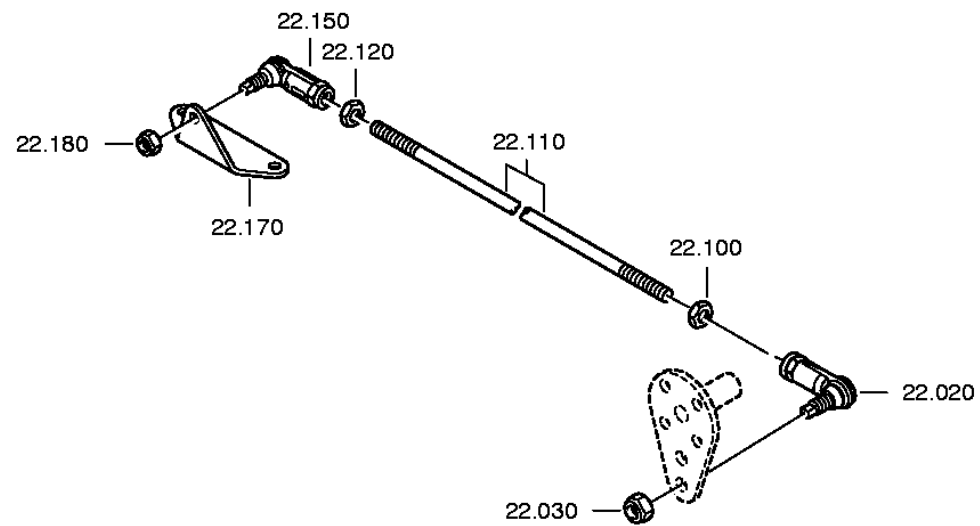
* secondo la distinta base



distinta base: 1304 054 008 8 S 180 / SG*LL*ANGEFL*DW-SE H-H *TELMA-RET*HECK / ENASA

figura: 062.14.08 SUPPORTO

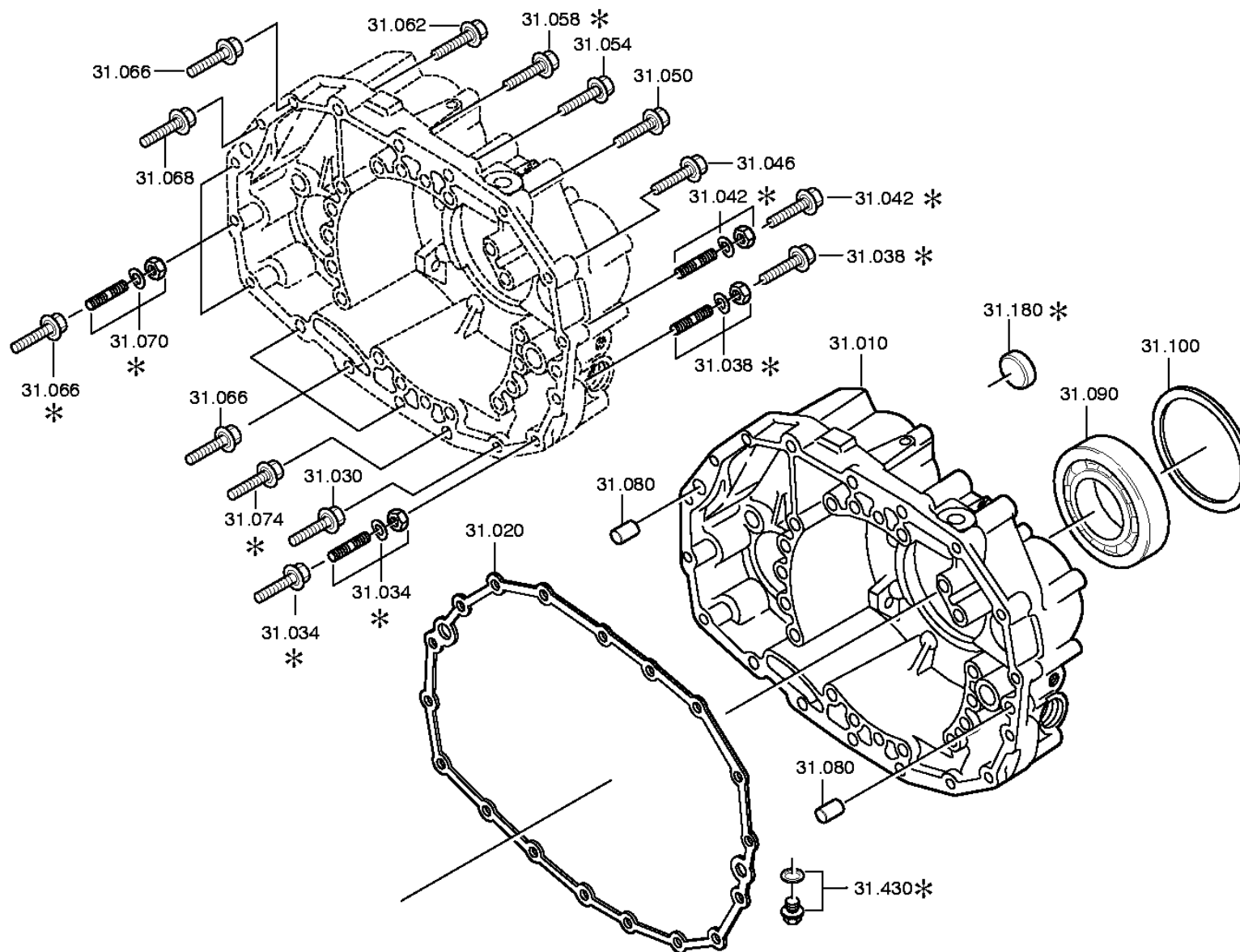
* secondo la distinta base



distinta base: 1304 054 008 8 S 180 / SG*LL*ANGEFL*DW-SE H-H *TELMA-RET*HECK / ENASA

figura: 062.43.02 SCATOLA GP

* secondo la distinta base



ZF-ELCAT particolari

CD 1/2004 01.02.2005
foglio 36

distinta base: 1304 054 008 8 S 180 / SG*LL*ANGEFL*DW-SE H-H *TELMA-RET*HECK / ENASA
 figura: 062.43.02 SCATOLA GP

art.	n° categorico	FDR	denominazione	n° modif.	intr. mod.	informazione tecnica	opt.	n° codice fornitore	prezzo	GP	peso	stab. forn.
010	1304 301 360 H	1	SCATOLA			IN 1304 301 359(0)			840,00	01		F
020	1304 301 063 RH	1	GUARNIZIONE			ENTHALT.IN 1304 301 070(1)		8193178	9,55	01		F
030		1	VITE TESTA ESAG	8083B		M10X60Z1 DIN933ALT10.9/A3C						
	0636 015 601 H	1	VITE TESTA ESAG			DIN 933 ALT 10.9 A3CSM AUSG.87-0 M 10 X 60 Z1			0,80	01		F
034		1	VITE TESTA ESAG	78927		M10X60SK						
	0736 010 205	1	VITE TESTA ESAG			M10X60SK			1,55	01		F
038		1	VITE TESTA ESAG	8083B		M10X60Z1 DIN933ALT10.9/A3C						
	0636 015 601 H	1	VITE TESTA ESAG			DIN 933 ALT 10.9 A3CSM AUSG.87-0 M 10 X 60 Z1			0,80	01		F
042		1	VITE TESTA ESAG	8083B		M10X60Z1 DIN933ALT10.9/A3C						
	0636 015 601 H	1	VITE TESTA ESAG			DIN 933 ALT 10.9 A3CSM AUSG.87-0 M 10 X 60 Z1			0,80	01		F
046		1	VITE TESTA ESAG			M10X70 DIN931ALT/8.8 A3C						
	0636 010 463 H	1	VITE TESTA ESAG			DIN 931 ALT 8.8 A3C AUSG.87-09 M 10 X 70			1,00	01	0,052	G
050		1	VITE TESTA ESAG			M10X70 DIN931ALT/8.8 A3C						
	0636 010 463 H	1	VITE TESTA ESAG			DIN 931 ALT 8.8 A3C AUSG.87-09 M 10 X 70			1,00	01	0,052	G
054		1	VITE TESTA ESAG	8083B		M10X60Z1 DIN933ALT10.9/A3C						
	0636 015 601 H	1	VITE TESTA ESAG			DIN 933 ALT 10.9 A3CSM AUSG.87-0 M 10 X 60 Z1			0,80	01		F
058		1	VITE TESTA ESAG	8083B		M10X60Z1 DIN933ALT10.9/A3C						
	0636 015 601 H	1	VITE TESTA ESAG			DIN 933 ALT 10.9 A3CSM AUSG.87-0 M 10 X 60 Z1			0,80	01		F
062		1	VITE TESTA ESAG	8083B		M10X60Z1 DIN933ALT10.9/A3C						
	0636 015 601 H	1	VITE TESTA ESAG			DIN 933 ALT 10.9 A3CSM AUSG.87-0 M 10 X 60 Z1			0,80	01		F
066		4	VITE TESTA ESAG	8083B		M10X60Z1 DIN933ALT10.9/A3C						
	0636 015 601 H	4	VITE TESTA ESAG			DIN 933 ALT 10.9 A3CSM AUSG.87-0 M 10 X 60 Z1			0,80	01		F
068		1	VITE TESTA ESAG	8083B		M10X60Z1 DIN933ALT10.9/A3C						
	0636 015 601 H	1	VITE TESTA ESAG			DIN 933 ALT 10.9 A3CSM AUSG.87-0 M 10 X 60 Z1			0,80	01		F
070		3	VITE TESTA ESAG	8083B		M10X60Z1 DIN933ALT10.9/A3C						
	0636 015 601 H	3	VITE TESTA ESAG			DIN 933 ALT 10.9 A3CSM AUSG.87-0 M 10 X 60 Z1			0,80	01		F

ZF-ELCAT particolari

CD 1/2004 01.02.2005
foglio 37

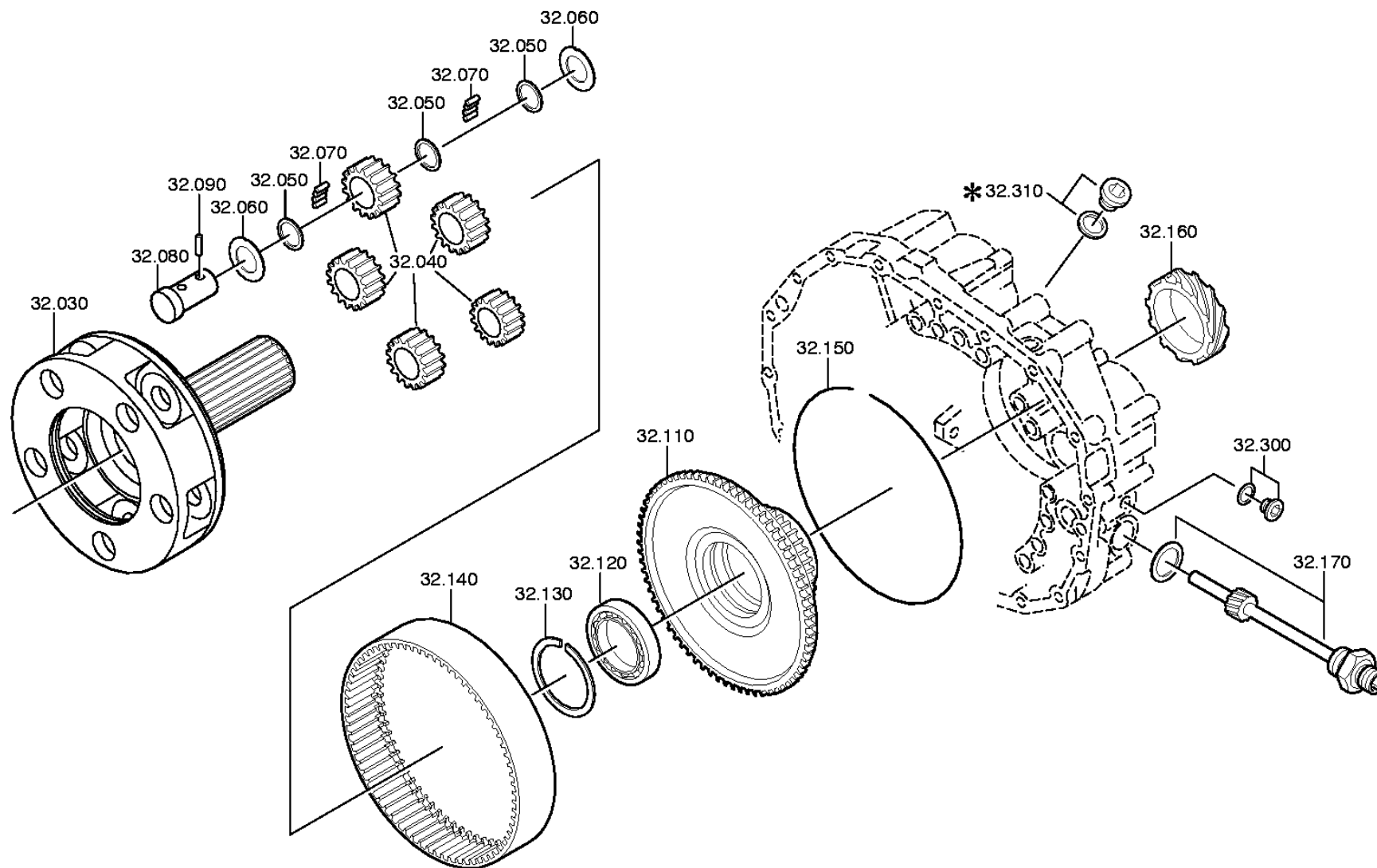
distinta base: 1304 054 008 8 S 180 / SG*LL*ANGEFL*DW-SE H-H *TELMA-RET*HECK / ENASA
 figura: 062.43.02 SCATOLA GP

art.	n° categorico	FDR	denominazione	n° modif.	intr. mod.	informazione tecnica	opt.	n° codice fornitore	prezzo	GP	peso	stab. forn.
074		1	VITE TESTA ESAG	8083B		M10X60Z1 DIN933ALT10.9/A3C						
	0636 015 601 H	1	VITE TESTA ESAG			DIN 933 ALT 10.9 A3CSM AUSG.87-0 M 10 X 60 Z1			0,80	01		F
080	0631 306 229 H	2	SPINA CILINDR.	67590		ZFN 6 NIROSTA 16 M 6X 36			2,10	01		F
090	0750 116 048 H	1	CUSCIN.A SFERE			WTB 78,0X130,0X25,0		172357	57,50	14		F
100		1	RONDELLA			WTB 0730 004 178(3) -A= 1,30- 1,90(ABSTUFUNG:0,10MM)						
	0730 002 543	1	RONDELLA			A=1,90	NB	172358	19,00	01		F P B
	0730 002 544	1	RONDELLA			A=1,80	NB	8193182	19,00	01		F P B
	0730 002 545	1	RONDELLA			A=1,70	NB	172360	19,00	01		F P B
	0730 002 546 H	1	RONDELLA			A=1,60	NB	172361	19,55	01	0,039	P F
	0730 002 547 H	1	RONDELLA			A=1,50	NB	172362	19,55	01		F P B
	0730 002 548 H	1	RONDELLA			A=1,40	NB	172363	19,55	01	0,033	P F B
	0730 002 549	1	RONDELLA			A=1,30	NB	172364	19,55	01		F P B
180		1	COPERCH. CHIUS.	2879B		36 DIN443 FE/ZN12C						
	0630 361 071	1	COPERCH. CHIUS.			DIN 443 FE/ZN12C 36			1,50	01		FG
430		1	TAPPO A VITE			M16X1,5 * 45N.M*DICHTRING						
	0636 304 048 H	1	TAPPO A VITE			DIN 910 ST A3C M 16X1,5		172152	1,20	01		F
	0634 801 044 R	1	ANELLO TENUTA			DIN 7603 ST A 16 X 20			0,05	01		F B

distinta base: 1304 054 008 8 S 180 / SG*LL*ANGEFL*DW-SE H-H *TELMA-RET*HECK / ENASA

figura: 062.44.05 RUOTISMO EPICIC

* secondo la distinta base



ZF-ELCAT particolari

CD 1/2004 01.02.2005

foglio 39

distinta base: 1304 054 008 8 S 180 / SG*LL*ANGEFL*DW-SE H-H *TELMA-RET*HECK / ENASA

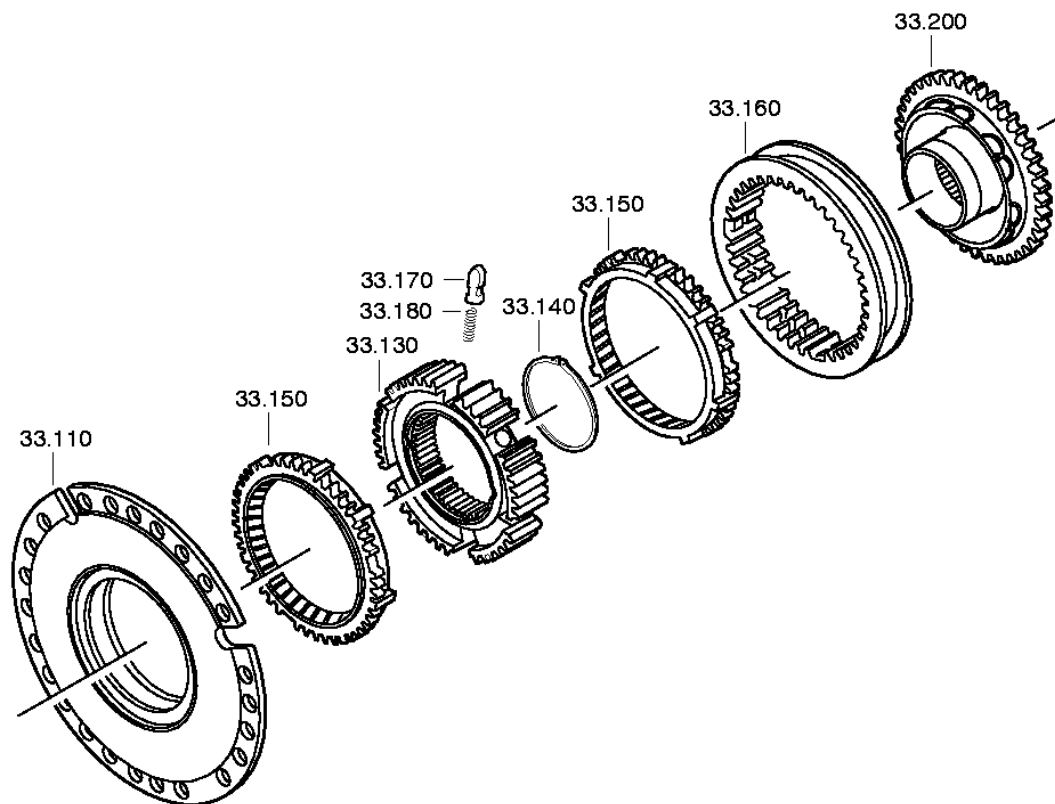
figura: 062.44.05 RUOTISMO EPICIC

art.	n° categorico	FDR	denominazione	n° modif.	intr. mod.	informazione tecnica	opt.	n° codice fornitore	prezzo	GP	peso	stab. forn.
030		1	PORTASATELLITI			WTB						
	1304 232 093 H	1	PORTASATELLITI			KPL. IN 1304 232 094(0)	WW					
	1304 232 092	1	PORTASATELLITI			KPL. IN 1304 232 094(0)	WW		423,00	01		F
040	1304 232 051	1	INGRAN.EPICICL.	56752		KPL.		93191477	496,00	01		F
050	0730 103 102	15	RASAMENTO			A=1,50 IN 0730 105 951(2)		172374	1,00	01		F P
060	0501 304 692	10	RONDELLA			ENTHALT.IN 0501 304 086(2)		172375	2,20	01		F P
070	0735 470 115	200	RULLINO			5,0X15,3 FA.INA		8193195	0,10	14		F
080	1304 332 111 H	5	PERNO SATELLITE					172377	19,60	01		F
090	0631 329 037	5	SPINA ELASTICA			ISO 8752 ST 4 X 26		176627	0,10	01		F P B
110	1304 332 071	1	SUPP.CORONA INT			ENTHALT.IN 1304 332 129(1)			234,00	01		F
120	0735 340 080 RH	1	CUSC.OBLIQUO			70,0X90,0X10,0 FA.ELGES		172380	31,90	14		F
130		1	ANELLO ELASTICO			WTB -A= 1,85- 2,50(ABSTUFUNG:0,10MM)						
	0630 513 073	1	ANELLO ELASTICO			FA. ORBIS SB 90	NB	42480903	1,45	01		F B
	0630 513 187	1	ANELLO ELASTICO			FA. ORBIS SB 90X2,4	NB	42480904	2,20	01		F
	0630 513 188	1	ANELLO ELASTICO			FA. ORBIS SB 90X2,3	NB	172383	4,20	01		F
	0630 513 189	1	ANELLO ELASTICO			FA. ORBIS SB 90X2,2	NB	42480906	3,10	01		F
	0630 513 190	1	ANELLO ELASTICO			FA. ORBIS SB 90X2,1	NB	42480907	3,30	01		F
	0630 513 191	1	ANELLO ELASTICO			FA. ORBIS SB 90X2	NB	172386	3,40	01		F
	0630 513 238	1	ANELLO ELASTICO			FA. ORBIS SB 90X1,85	NB		3,65	01		F
140	1304 332 122	1	CORONA DENT INT			ENTHALT.IN 1304 332 123(1)			299,00	01		F
150	0730 505 053 H	1	FILO SICUREZZA			A=2,50 IN 0730 505 052(2)		42491942	2,20	01		F
160	1304 338 020	1	VET.S.FINE TACH			ENTHALT.IN 1304 338 015(2)		172389	51,00	01		F
170		1	ALBERO TACHIM.			M30X1,5						
	1304 235 001	1	ALBERO TACHIM.			KPL.		172390	44,35	01		F
	0634 801 324 RH	1	ANELLO TENUTA			DIN 7603 ST FE/ZN8C A 30 X 36		623879	0,20	01		F
300		1	TAPPO A VITE			M18X1,5 * 35N.M*DICHTRING						
	0636 302 021	1	TAPPO A VITE			DIN 908 ST A3C M 18X1,5		7981964	2,00	01		F G B
	0634 801 062 R	1	ANELLO TENUTA	57730		DIN 7603 AL A 18 X 24		93191550	0,10	01		F P G
310		1	TAPPO A VITE			M18X1,5 * 35N.M*DICHTRING						
	0636 302 021	1	TAPPO A VITE			DIN 908 ST A3C M 18X1,5		7981964	2,00	01		F G B
	0634 801 062 R	1	ANELLO TENUTA	57730		DIN 7603 AL A 18 X 24		93191550	0,10	01		F P G

distinta base: 1304 054 008 8 S 180 / SG*LL*ANGEFL*DW-SE H-H *TELMA-RET*HECK / ENASA

figura: 062.45.01 SINCRONIZZATORE

* secondo la distinta base



ZF-ELCAT particolari

CD 1/2004 01.02.2005
foglio 41

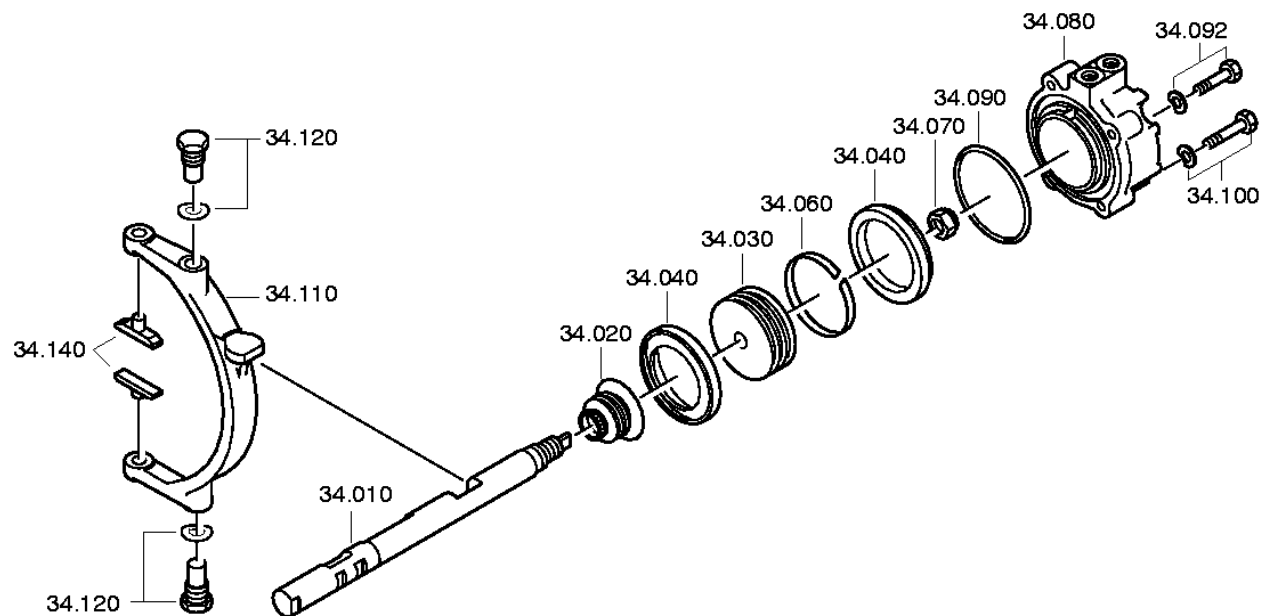
distinta base: 1304 054 008 8 S 180 / SG*LL*ANGEFL*DW-SE H-H *TELMA-RET*HECK / ENASA
 figura: 062.45.01 SINCRONIZZATORE

art.	n° categorico	FDR	denominazione	n° modif.	intr. mod.	informazione tecnica	opt.	n° codice fornitore	prezzo	GP	peso	stab. forn.
110	1304 233 005 H	1	CORPO ACCOPP.	50451		KPL.		93159678	279,00	01		F
130	1304 332 066	1	CORPO SINCRON.			ZF-B155		8193207	185,00	01		F
140		1	ANELLO SICUREZ.			WTB -A= 2,90- 3,20(ABSTUFUNG:0,10MM)						
	0630 501 141	1	ANELLO SICUREZ.			DIN 471 100X3,2	NB	172397	6,85	01		F
	0630 501 152	1	ANELLO SICUREZ.			DIN 471 100X3,1	NB	172398	9,80	01		F
	0630 501 056	1	ANELLO SICUREZ.			DIN 471 100X3	NB	172399	3,30	01		F P B
	0630 501 385	1	ANELLO SICUREZ.			DIN 471 100X2,9	NB		3,80	01		F
150	1304 333 005 H	2	ANELLO SINCRON.			ZF-B155 GP 7/9/16S-109		8193211	131,00	01		F
160	1304 332 089 H	1	MANIC.SCORREV.					172401	150,00	01		F
170	1240 304 278 R	6	TASSELLO SPINTA	0887A		ZF_B119-167		2960200	4,05	01		F P
180	0732 040 385 R	6	MOLLA COMPRESS.					93194569	0,65	01		F P
200	1304 332 075	1	CORPO ACCOPP.					8193213	198,00	01		F

distinta base: 1304 054 008 8 S 180 / SG*LL*ANGEFL*DW-SE H-H *TELMA-RET*HECK / ENASA

figura: 062.46.01 COMANDO GP

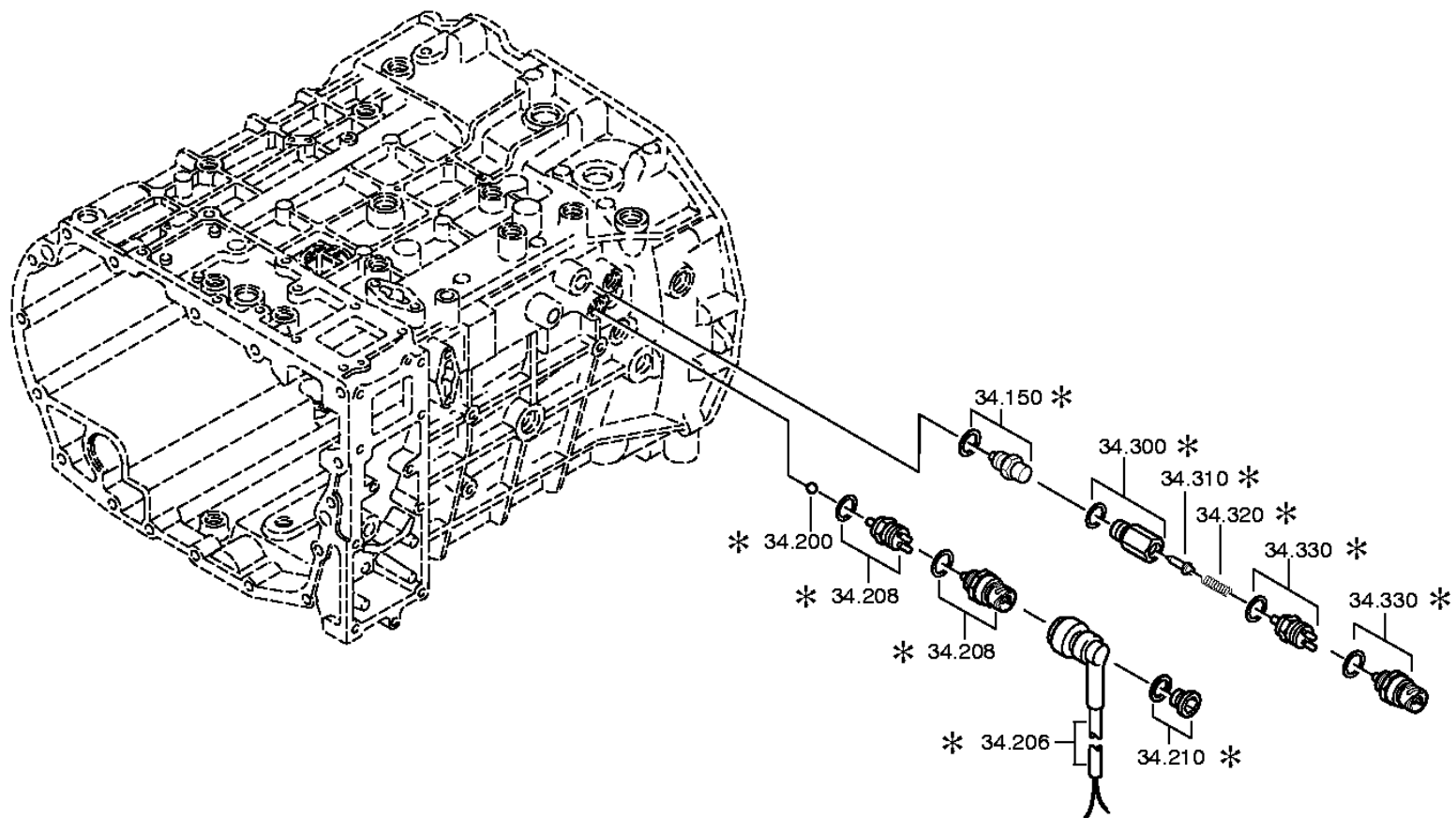
* secondo la distinta base



distinta base: 1304 054 008 8 S 180 / SG*LL*ANGEFL*DW-SE H-H *TELMA-RET*HECK / ENASA

figura: 062.46.40 PARTIC.RACCORDO

* secondo la distinta base



ZF-ELCAT particolari

CD 1/2004 01.02.2005

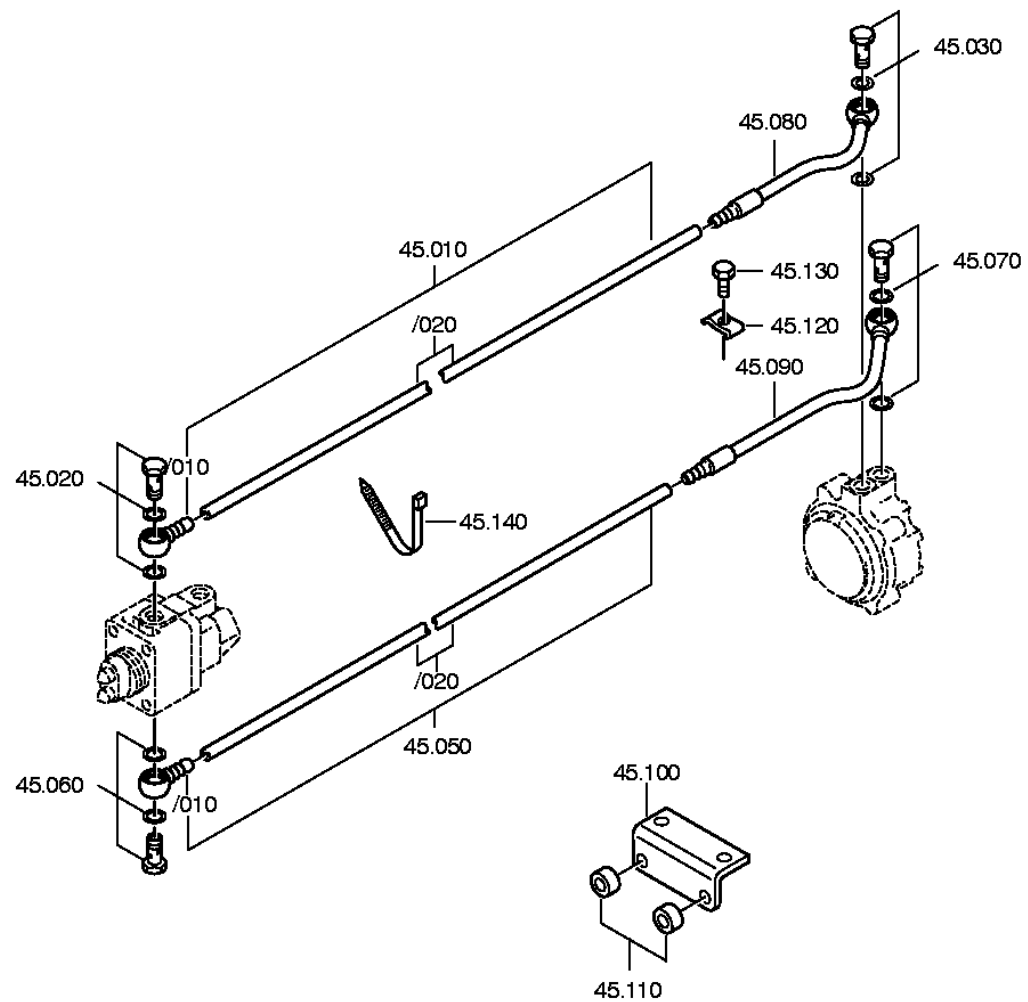
foglio 44

distinta base: 1304 054 008 8 S 180 / SG*LL*ANGEFL*DW-SE H-H *TELMA-RET*HECK / ENASA
 figura: 062.46.01 COMANDO GP
 062.46.40 PARTIC.RACCORDO

art.	n° categorico	FDR	denominazione	n° modif.	intr. mod.	informazione tecnica	opt.	n° codice fornitore	prezzo	GP	peso	stab. forn.
010	1304 334 052 H	1	ASTA COMANDO			IN 1304 334 040(0)		93191529	53,00	01		F
020	0750 112 047 R	1	GUARN.CAPPELLO			WTB 22X36X14,5		8193161	10,80	01		F
030		1	PISTONE	62179		WTB*GP						
	1304 334 072 H	1	PISTONE				WW		24,50	01		F
	1304 334 014 H	1	PISTONE				WW	8193215				
040	0734 307 296 RH	2	ANELLO SCANALAT	71879		74X84X5 FA.CFW		42532030	5,20	01		F
060	0750 145 003 R	1	ANELLO DI GUIDA			WTB		172408	8,20	01		F
070		1	DADO SICUREZZA	60639		M16X1,5 ZFN99						
	0737 006 095 R	1	DADO SICUREZZA			MS16X1,5			1,75	01		F
080	1304 334 061 RH	1	CILINDRO	53731		ENTHALT.IN 1304 334 059(0)		93190978	47,20	01		F
090	0634 313 232 R	1	O-RING			ZFN 744 ACM -70-10 95 X 2		8193219	1,55	01		F
092		1	VITE TESTA ESAG			M8X35 ISO4017/8.8 A3C			0,25	01		S
	0636 015 277	1	VITE TESTA ESAG			ISO 4017 8.8 A3C M 8 X 35			0,15	01		FBG
	0630 302 090 RH	1	ROSETTA ELAST.			DIN 137 FST FE/ZN8C B 8		196968	0,15	01		F G B S
100		3	VITE TESTA ESAG			M8X40 ISO4017/8.8 A3C						
	0636 015 392	3	VITE TESTA ESAG			ISO 4017 8.8 A3C M 8 X 40			0,35	01		F G B
	0630 302 090 RH	3	ROSETTA ELAST.			DIN 137 FST FE/ZN8C B 8		196968	0,15	01		F G B S
110	1304 334 039 H	1	BRACC.OSCIL.COM					172414	37,50	01		F
120		2	VITE ARTICOLAZ.			M20X1,5						
	1304 332 041	2	VITE ARTICOLAZ.			M20X1,5		8193168	9,35	01		F
	0630 302 064 H	2	ROSETTA ELAST.			DIN 137 FST FE/ZNPHR8F B 20			0,20	01		F P
140	1272 334 003	2	PATTINO			---		2984439	6,50	01		F
150		1	ARRESTO BLOCC.			105N*50N.M*90GRAD						
	1313 207 004 RH	1	ARRESTO BLOCC.	55005		KPL. IN 1313 207 001(2)		93190378	4,95	01		F P
	0634 801 332 R	1	ANELLO TENUTA			DIN 7603 ST FE/ZN8C A 16 X 22			1,05	01		F
200	0635 460 024	1	SFERA			DIN 5401 13 G20			0,25	03		F P
208		1	INTERUTTORE	59885		OEFF*45N.M*DICHTRING						
	0501 313 916 RH	1	INTERUTTORE	58602		ENTHALT.IN 0501 313 966(1)		93190310	23,25	01		F P
	0634 801 062 R	1	ANELLO TENUTA			DIN 7603 AL A 18 X 24		93191550	0,10	01		F P G

distinta base: 1304 054 008 8 S 180 / SG*LL*ANGEFL*DW-SE H-H *TELMA-RET*HECK / ENASA
figura: 062.57.40 COMMANDO GRUPPO

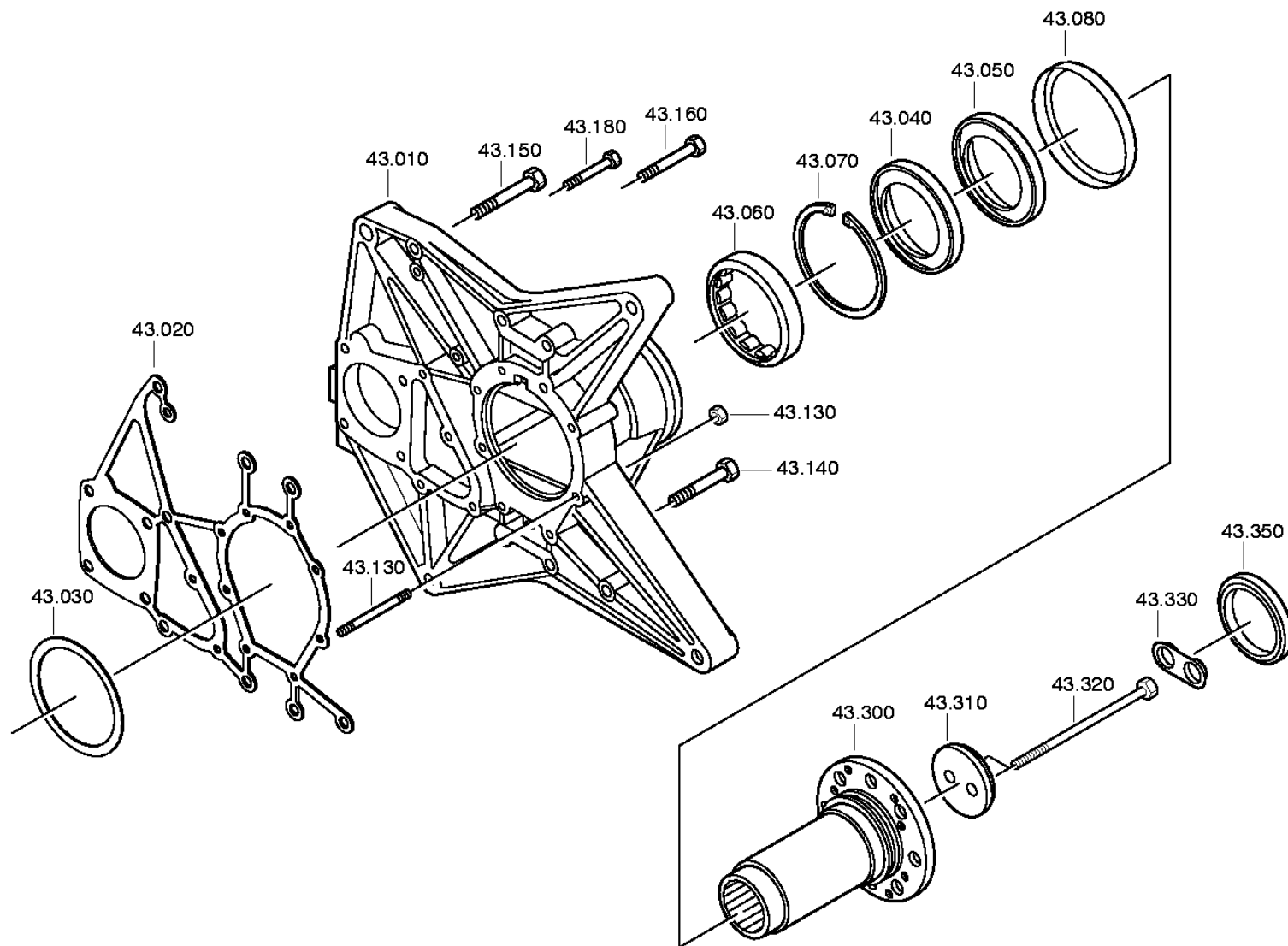
* secondo la distinta base



distinta base: 1304 054 008 8 S 180 / SG*LL*ANGEFL*DW-SE H-H *TELMA-RET*HECK / ENASA

figura: 062.60.02 RALLENTATORE

* secondo la distinta base



ZF-ELCAT particolari

CD 1/2004 01.02.2005
foglio 48

distinta base: 1304 054 008 8 S 180 / SG*LL*ANGEFL*DW-SE H-H *TELMA-RET*HECK / ENASA
 figura: 062.60.02 RALLENTATORE

art.	n° categorico	FDR	denominazione	n° modif.	intr. mod.	informazione tecnica	opt.	n° codice fornitore	prezzo	GP	peso	stab. forn.
010	1304 343 052	1	COPER. RALLENT.			ENTHALT.IN 1304 343 064(0)			739,00	01		F
020	1304 343 102 H	1	GUARNIZIONE	1577A		ENTHALT.IN 1304 343 101(1)			4,55	01		F
030		1	RONDELLA			WTB 0730 004 178(3) -A= 1,30- 1,90(ABSTUFUNG:0,10MM)						
	0730 002 543	1	RONDELLA			A=1,90	NB	172358	19,00	01		F P B
	0730 002 544	1	RONDELLA			A=1,80	NB	8193182	19,00	01		F P B
	0730 002 545	1	RONDELLA			A=1,70	NB	172360	19,00	01		F P B
	0730 002 546 H	1	RONDELLA			A=1,60	NB	172361	19,55	01	0,039	P F
	0730 002 547 H	1	RONDELLA			A=1,50	NB	172362	19,55	01		F P B
	0730 002 548 H	1	RONDELLA			A=1,40	NB	172363	19,55	01	0,033	P F B
	0730 002 549	1	RONDELLA			A=1,30	NB	172364	19,55	01		F P B
040	0734 310 212 R	1	ANELLO TEN.ALB.			105X125X12 FA.ELRING		8194731	18,00	01		F
050	0734 310 212 R	1	ANELLO TEN.ALB.			105X125X12 FA.ELRING		8194731	18,00	01		F
060	0735 450 037	1	CUSCIN.RUL.CIL.			91,5X125,0X22,0 FA.SKF		179106	169,00	14		F
070	0630 502 049	1	ANELLO SICUREZ.			DIN 472 125X4			3,95	01		F P
080	1296 313 249	1	LAMIERA SCHERM.			ENTHALT.IN 1296 313 193(3)			9,30	01		F
130		6	VITE E DADO			M8X70 DIN835/8.8FE/ZN8C						
	0636 604 284	6	PRIGIONIERO			DIN 835 8.8 A3C M 8 X 70			0,90	01		F
	0637 006 172 RH	6	DADO ESAGONALE			DIN 934 ALT 8 A3C AUSG.87-10 M 8			0,45	01		F P G B S
140		4	VITE TESTA ESAG			M10X65 DIN931ALT/8.8 A3C						
	0636 010 473 H	4	VITE TESTA ESAG			DIN 931 ALT 8.8 A3C AUSG.87-09 M 10 X 65		172156,PEDIDO 69102	1,30	01		F
150		8	VITE TESTA ESAG			M12X70 DIN931ALT/8.8 A3C						
	0636 011 516	8	VITE TESTA ESAG			DIN 931 ALT 8.8 A3C AUSG.87-09 M 12 X 70			0,80	01		F
160		2	VITE TESTA ESAG			M12X60 DIN931ALT/8.8 A3C						
	0636 011 336	2	VITE TESTA ESAG			DIN 931 ALT 8.8 A3C AUSG.87-09 M 12 X 60			1,40	01		F
180		4	VITE TESTA ESAG			M8X60 ISO4014/8.8 A3C						
	0636 010 375	4	VITE TESTA ESAG			ISO 4014 8.8 A3C M 8 X 60			1,05	01		F P G
300	1304 343 051	1	FLANGIA			ENTHALT.IN 1304 343 046(0)			410,00	01		F
310	1304 338 045	1	RONDELLA	47001		ENTHALT.IN 1295 332 063(1)		176629	18,25	01		F
320		2	VITE TESTA ESAG			M12X145 DIN931ALT/8.8						
	0636 011 059	2	VITE TESTA ESAG			DIN 931 ALT 8.8 AUSG.87-09 M 12 X145			2,40	01		F B
350	1304 343 040	1	COPERCHIO			ENTHALT.IN 1312 343 008(3)		93194129	6,45	01		F

