



КПП ZF

16S 109 (16S109)

1310 050 026 (1310050026)

STEYR

Каталог запчастей

ZF-ELCAT scheda d'informazione tecnica

CD 1/2004 01.12.2004
foglio 2

distinta base: 1304 050 026 16 S 109 / SG*LL*ANGEFL*DW-WL H-H / STEYR NUTZFAHRZEUGE AG

art.	testo	n° modif.
A10	CLIENTE:STEYR NUTZFAHRZEUGE AG *STATO:A LOCALITA:STEYR	
A14	NUMERO DELL ORDINE: CODICE:	
A16	892.00.22.0021	
F06	POS.MONTAGGIO: ORIZZ.SINISTRA *FLANGIATO *	
F10	RAPPORTO: 13,53- 0,82 *SG C13,53* 9,58* 6,51* 4,52* 2,99* 2,12* C 1,44* 1,00* * R12,46 S11,10* 7,86* 5,34* 3,71* 2,45* 1,74* S 1,18* 0,82* * R10,23	
F26	INGRAN.EPICICL :I=4,520* 5 INGRAN	
F34	COMANDO:ALBERO ROTANTE*ORIZZONT.SINISTRA *H-H GP:TUBI DI PLASTICA	
F38	ACCOPIAMENTO INGRA:TOTALMENTE SINCRONIZZATO	
F40	ALBERO ENTRATA: L=286,0*SAE 10C 1 3/4POLL PERNO :D=25 F7*GAMBO :D=44,00*BUSSOLA:SENZA	
F46	SUPPORTO PER REGGISPINTA:L= 170,0*D= 57,000 E8 CAPPUCC. TEN:SENZA	
F50	USCITA :SUPPORTO NORMALE	
F52	FLANGIA USCITA TP:DE=150 *NF= 8 *D=12,1 L=103,0	
F62	SCATOLA GP :VITE TESTA ESAG	
F64	INNESTO CON ALBERO ROTANTE:	
F66	DISTANZA DEL BRACCIO:A=228,5*	
F68	PUNTO MISURA:IMPIANTO LEVA COM *	
F96	PACCO DI MOLLE:DISPOS.Q3 *CORREDO:W021	
F98	ARRESTO BLOCC: REAZIONE ELASTICA RM=153N	41771
G06	BLOCCO RAPPORTO:REAZIONE ELASTICA RN+RC = 158N	
G16	DISPOS.DELLE MARCE:WII	
G26	TACHIMETRO:I= 1,545	
G30	INTERRUTTORE:RG*PREDISPOSTO *ASTA COMANDO CAPPUCC.PROTEZ:SENZA*	
G32	INTERRUTTORE:NG*PREDISPOSTO * CAPPUCC.PROTEZ:SENZA*	
G36	INTERRUTTORE:GP*PREDISPOSTO * CAPPUCC.PROTEZ:SENZA*	

ZF-ELCAT scheda d'informazione tecnica

CD 1/2004 01.12.2004
foglio 3

distinta base: 1304 050 026 16 S 109 / SG*LL*ANGEFL*DW-WL H-H / STEYR NUTZFAHRZEUGE AG

art.	testo	n° modif.
G50	GRUPPI APPLICATI:SENZA WSK *	
G56	INTERRUTTORE:GV*PREDISPOSTO *	
	CAPPUCC.PROTEZ:SENZA*	
G60	GRUPPI APPLICATI/ACCESSORI	
G64	SCAMBIAT.CALORE:SENZA *	
G66	SFIATO DEL CAMBIO:SFIATO	
G74	RALLENTATORE:SENZA	
H50	IMPIANTO ELETTRONICO:	
H64	TRANSMET.IMPULSI.ENTRATA:SENZA	
	CAPPUCC.PROTEZ:SENZA	
M00	DISEGNO:	
M02	MONTAGGIO: 1304 600 026	
M14	SEZIONE: 1304 050 100	
M16	SEZIONE: 1304 172 171	41771
M18	SEZIONE: 1304 149 012	
M50	ISTRUZIONI DI MONTAGGIO:	
M58	MONTAGGIO:RIEMP+TROPPOPIENO *SCATOLA SIN	
M90	QUANTITA TOTALE OLIO: CA. 9,00L	
M92	TIPO DI OLIO ZF: TE-ML02	
M94	PESO TOTALE: CA. 185,0 KG	
M96	VERNICIARE:SENZA *	
M98	PROTEZIONE : KA1 T/KI2/ *ZFN 916	
S02	DATI DEL VEICOLO 1:	
S04	MODELLO:AUTOCARRO *16S21 4X 4	
S06	PESO TOT.AMM:MOTR. 16T*PESO TOT.AMM:CON R. 34T	
S08	R DYN: 509*	
S10	PONTE TP: I= 4,42	
S14	STEYR /WD612.65/75*KW154/2400*N.M 790/1400	
S18	FRIZIONE:F&S *GMF380	

ZF-ELCAT sommario delle figure

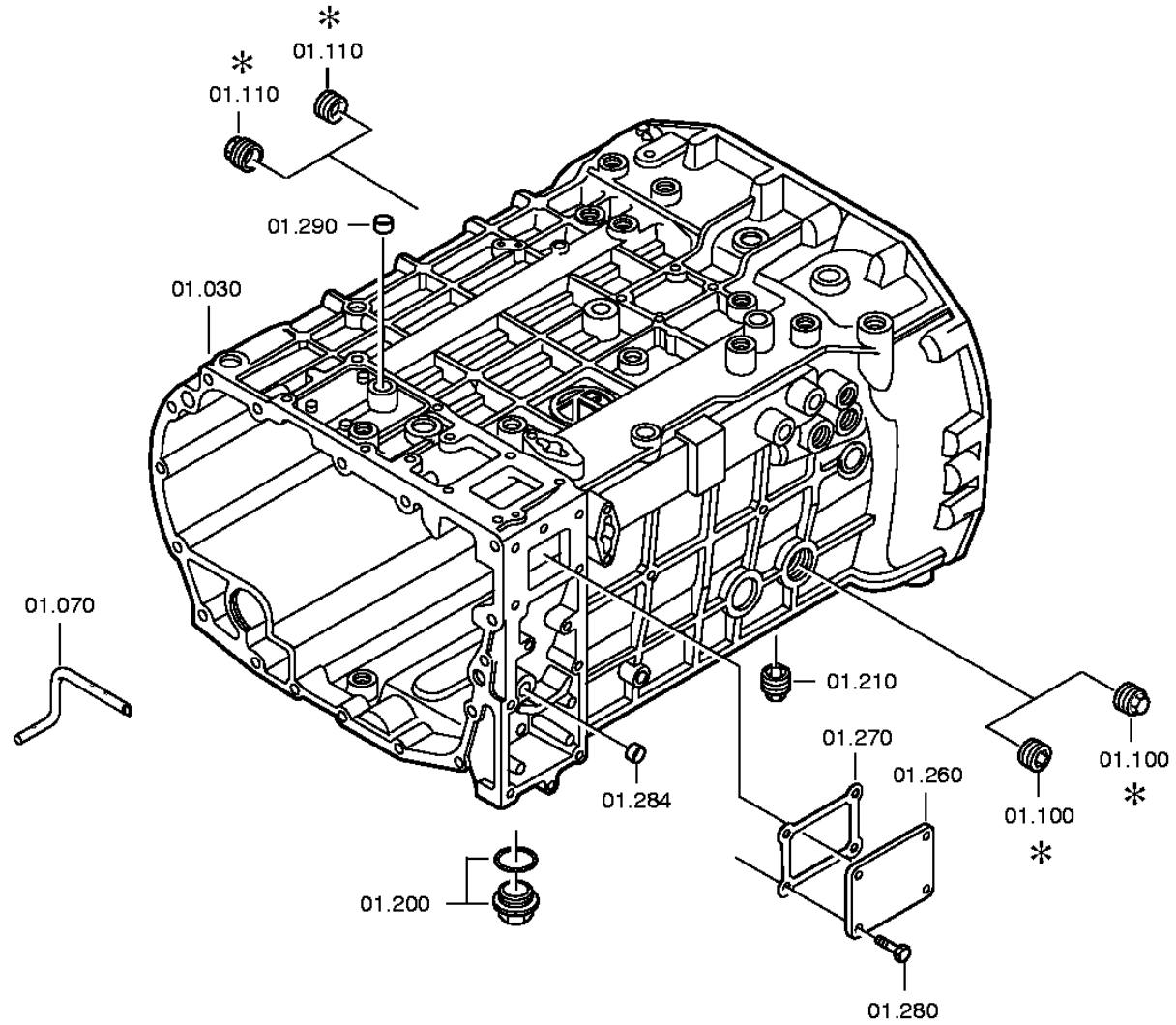
CD 1/2004 01.12.2004
foglio 4

distinta base: 1304 050 026 16 S 109 / SG*LL*ANGEFL*DW-WL H-H / STEYR NUTZFAHRZEUGE AG

figura	n° categorico	denominazione	informazione tecnica	n° modif.
062.01.11	1304 101 261	SCATOLA CAMBIO	16S109 *WA*ZWG	76830
062.01.84	1304 101 928	SCATOLA CAMBIO	16S109 *SG*WA *ZWG	76830
062.01.90	1304 101 800	PARTI P. CHIUS.	NA-OEFFNUNG	
062.01.KB	1304 101 402	PARTIC.RACCORDO	WS*OHNE	
062.02.03	1304 102 124	ALBERO ENTRATA	13,53-0,82 *L=286*SAE10C 1 3/4	59164
062.02.40	1304 102 441	PIASTRA RACCORD	L=170*D=57E8	44113
062.02.KB	1304 102 805	ALBERO ENTRATA	O.WSK	44113
062.03.05	1304 103 043	ALBERO RINVIO	13,53-0,82	
062.03.80	1304 103 804	ALBERO RINVIO	O.WSK*PUMPE	44113
062.04.05	1304 104 117	ALBERO PRIMARIO	13,53-0,82	59164
062.06.22	1304 106 123	COMANDO	16S109 *WA*WII	3973B
062.06.46	1304 106 433	PARTIC.RACCORDO	WA*RG-VORB*NG-VORB	
062.07.03	1304 107 186	SCATOLA COMANDO	9/16S109 *H-H*153N	
062.07.47	1304 107 485	ALBERO COMANDO	9/16S109*WII*228 *HH-WL *O.HEBEL	
062.07.KB	1304 107 414	ALBERO COMANDO	SCHUTZKAPPE *LP	
062.07.KB	1304 107 803	SCATOLA COMANDO		41771
062.08.01	1304 170 016	BRACCIO COMANDO	193,5-281,5*WL *205,5-261,5*SE	
062.08.KB	1304 170 002	COPERCHIO	WL/SE	
062.08.KB	1304 170 803	COPERCHIO		
062.12.05	1304 149 041	GRUPPO MOLLE	WL/SE*H-H *Q2/Q3*W021 *SE*H	
062.40.01	1304 112 006	COMANDO GV	16S109	
062.40.40	1304 112 401	PARTIC.RACCORDO	GV-VORB	
062.43.02	1304 131 067	SCATOLA GP	16S109 *2E-TACHO*TACHO*MECH	2884B
062.43.40	1304 131 400	PARTI P. CHIUS.	NA-OEFFNUNG	
062.43.41	1304 131 045	COPERCHIO	9/16S109	65617
062.43.KB	1304 131 801	SCATOLA GP	ECOMID*6KT.SCHRAUBE	
062.44.05	1304 132 118	RUOTISMO EPICIC	16S109 * 1,545 *HOHLRAD Z74	2884B
062.44.43	1304 132 450	RUOTISMO EPICIC	AD=150*LZ= 8*D=12,1	49939
062.44.KB	1304 132 804	RUOTISMO EPICIC	16S109*4,52	
062.45.01	1304 133 005	SINCRONIZZATORE		
062.45.KB	1304 133 403	SINCRONIZZATORE	SYNCHRONRING SINTER *UEBERSCHIEBEKRAFT ERHOEHT	
062.46.01	1304 134 012	COMANDO GP	9/16S109*ZYL.KURZ	37679
062.46.40	1304 134 400	PARTIC.RACCORDO	GP-VORB	
062.57.05	1304 145 009	COMMANDO GRUPPO	16S109*WA*WII	

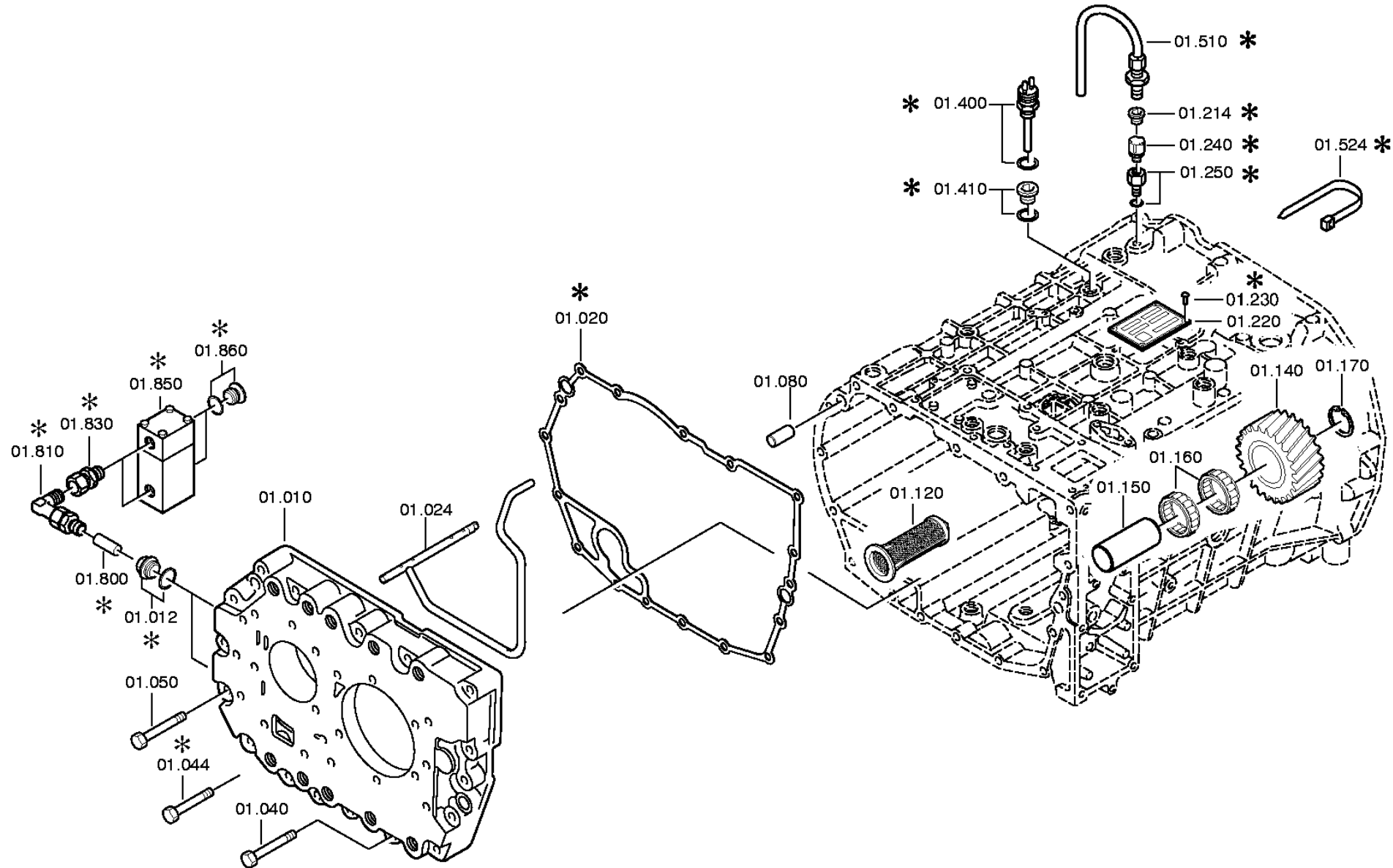
distinta base: 1304 050 026 16 S 109 / SG*LL*ANGEFL*DW-WL H-H / STEYR NUTZFAHRZEUGE AG
figura: 062.01.11 SCATOLA CAMBIO

* secondo la distinta base



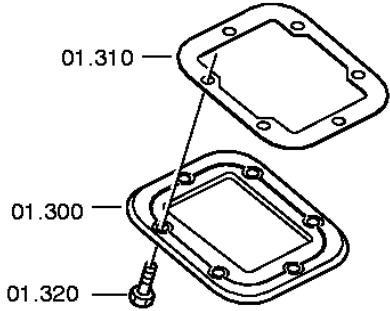
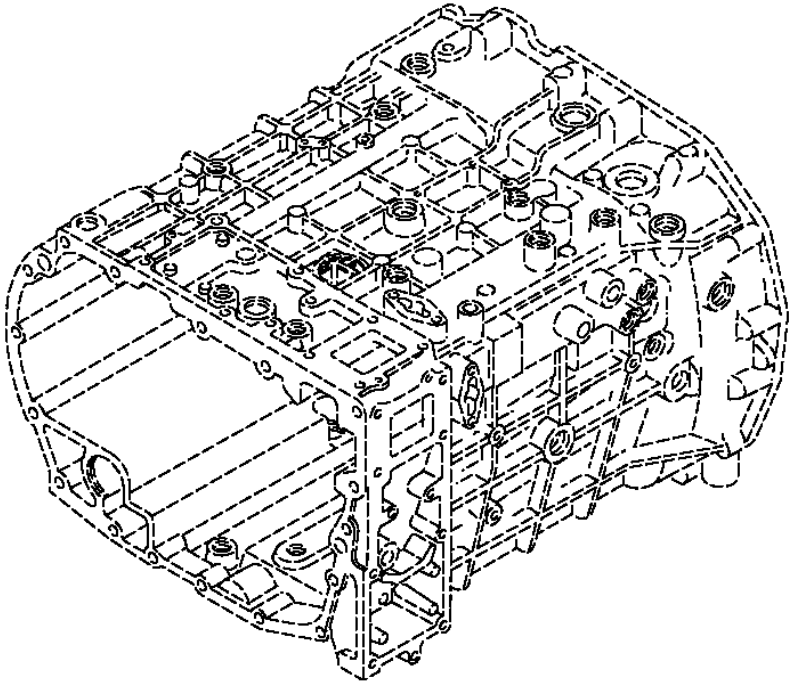
distinta base: 1304 050 026 16 S 109 / SG*LL*ANGEFL*DW-WL H-H / STEYR NUTZFAHRZEUGE AG
figura: 062.01.84 SCATOLA CAMBIO

* secondo la distinta base



distinta base: 1304 050 026 16 S 109 / SG*LL*ANGEFL*DW-WL H-H / STEYR NUTZFAHRZEUGE AG
figura: 062.01.90 PARTI P. CHIUS.

* secondo la distinta base



ZF-ELCAT particolari

CD 1/2004 01.12.2004
foglio 8

distinta base: 1304 050 026 16 S 109 / SG*LL*ANGEFL*DW-WL H-H / STEYR NUTZFAHRZEUGE AG
 figura: 062.01.11 SCATOLA CAMBIO
 062.01.84 SCATOLA CAMBIO
 062.01.90 PARTI P. CHIUS.

art.	n° categorico	FDR	denominazione	n° modif.	intr. mod.	informazione tecnica	opt.	n° codice fornitore	prezzo	GP	peso	stab. forn.
010	1304 301 331	1	SCATOLA						345,00	01		F
012		2	TAPPO A VITE			M16X1,5 * 45N.M*DICHTRING						
	0636 304 048 H	2	TAPPO A VITE			DIN 910 ST A3C M 16X1,5		89200221901	1,20	01		F
	0634 801 044 R	2	ANELLO TENUTA			DIN 7603 ST A 16 X 20		90009801600	0,05	01		F B
020		1	ERMETICO	79941		WTB*5GR THREE BOND GRAU						
	0666 791 001 RH	1	ERMETICO			FA. THREE BOND GRAU TUBE 22 GR 1215	WW		6,40	01		F G
	0666 791 002 RH	1	ERMETICO			FA. THREE BOND GRAU 400 GRAMM 1215	WW		58,50	01		F
024	1304 201 058	1	TUBO			KPL. IN 1304 201 052(1)			35,20	01		F
030	1304 201 085 H	1	SCATOLA			KPL.			870,00	01		F
040		3	VITE TESTA ESAG			M10X70						
	0736 010 180	3	VITE TESTA ESAG			M10X70		99114221240	1,20	01		F
044		1	VITE TESTA ESAG	79008		M10X65						
	0736 010 191	1	VITE TESTA ESAG			M10X65			1,65	01		F
050		13	VITE TESTA ESAG	79008		M10X70						
	0736 010 180	13	VITE TESTA ESAG			M10X70		99114221240	1,20	01		F
070	1304 301 269	1	TUBO						14,70	01		F
080	0631 306 229 H	2	SPINA CILINDR.			ZFN 6 NIROSTA 16 M 6X 36			2,10	01		F
100		1	TAPPO A VITE			M24X1,5 * 50N.M*O.DICHTRG.						
	0736 303 005 RH	1	TAPPO A VITE			M24X1,5		88029100500	0,90	01		F P
110		1	TAPPO A VITE	3007B		M24X1,5 * 50N.M*O.DICHTRG.						
	0736 301 022 H	1	TAPPO A VITE			M24X1,5		99112221421	1,90	01		F
120	0501 318 802 H	1	INSERT.RET.FILT	0945C					2,25	01		F
140	1304 305 041 H	1	RUOTA RETROMAR.			Z22		281323150057	190,00	01		F
150	1304 305 030 H	1	PERNO					89200221066	32,70	01		F
160	0735 358 192 H	2	CORONA A RULLI			40,0X60,0X26,0 FA.INA		89200221106	13,80	14		F
170	0630 502 022	1	ANELLO SICUREZ.			DIN 472 40X1,75			0,90	01		F G P B
200		1	TAPPO A VITE			M38X1,5 * 120N.M*DICHTRING						
	0736 305 052 H	1	TAPPO A VITE			MAGNET		99112221460	11,30	01	0,140	P F
	0634 801 321 R	1	ANELLO TENUTA			DIN 7603 AL A 38 X 44			0,60	01		F
210		1	TAPPO A VITE			M24X1,5 * 50N.M*O.DICHTRG.						
	0736 305 016 RH	1	TAPPO A VITE			M24X1,5		88022100200	2,45	01		F
220		1	TARGHETTA DATI			WTB *BOUTHEON						
	0730 365 147 RH	1	TARGHETTA DATI			EINHEITSSCHILD	WW		0,50	01		F
	0730 365 195	1	TARGHETTA DATI			ZF-BOUTHEON MADE IN FRANCE	WW					
240		1	SFIATO			M10X1KEG						

ZF-ELCAT particolari

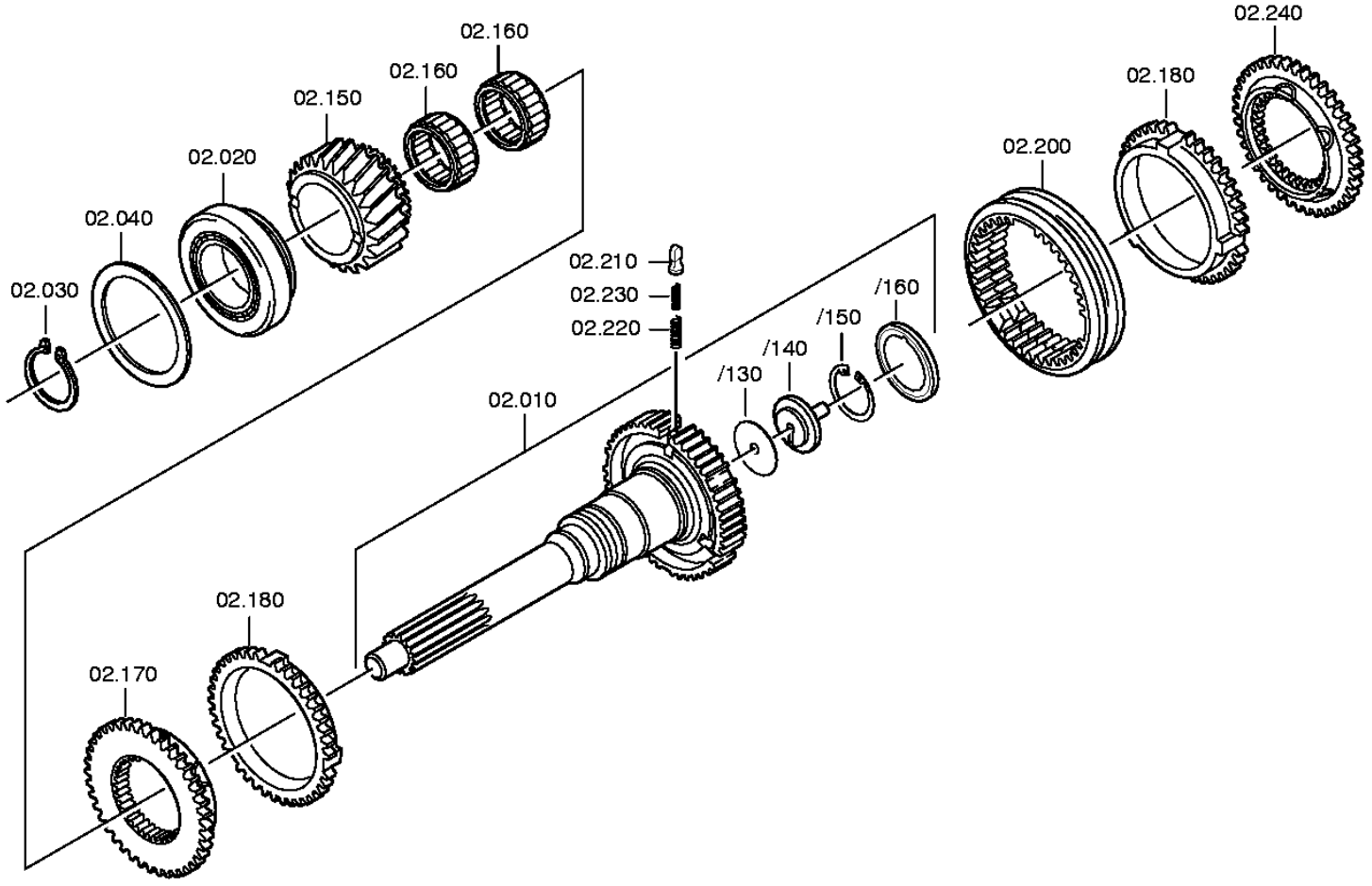
CD 1/2004 01.12.2004
foglio 9

distinta base: 1304 050 026 16 S 109 / SG*LL*ANGEFL*DW-WL H-H / STEYR NUTZFAHRZEUGE AG
 figura: 062.01.11 SCATOLA CAMBIO
 062.01.84 SCATOLA CAMBIO
 062.01.90 PARTI P. CHIUS.

art.	n° categorico	FDR	denominazione	n° modif.	intr. mod.	informazione tecnica	opt.	n° codice fornitore	prezzo	GP	peso	stab. forn.
	0501 202 797 R	1	SFIATO			KPL.		99012220290	8,00	01		F P B
260	1304 301 018	1	COPERCHIO			ENTHALT.IN 1304 301 055(2)		89200220711	6,05	01		F
270	1304 307 437 RH	1	GUARNIZIONE	76941					0,25	01		F
280		4	VITE TESTA ESAG			M8X20 ISO4017/8.8 A3C						
	0636 015 299 RH	4	VITE TESTA ESAG			ISO 4017 8.8 A3C M 8 X 20			0,90	01		F G P
284		1	COPERCH. CHIUS.	2717B		18 DIN443 FE/ZN8C						
	0630 361 085 H	1	COPERCH. CHIUS.			DIN 443 FE/ZN8C 18			0,25	01		F
290		1	COPERCH. CHIUS.	2717B		18 DIN443 FE/ZN8C						
	0630 361 085 H	1	COPERCH. CHIUS.			DIN 443 FE/ZN8C 18			0,25	01		F
300	1304 301 318 H	1	COPERCHIO	69575		ENTHALT.IN 1290 301 135(1)			3,90	01		F
310	1290 301 140 RH	1	GUARNIZIONE	34606		ENTHALT.IN 1290 301 071(1)		89200220714	3,35	01		F
320		6	VITE TESTA ESAG			M10X22 DIN933ALT/8.8 A3C						
	0636 015 387	6	VITE TESTA ESAG			DIN 933 ALT 8.8 A3C AUSG.87-09 M 10 X 22			0,25	01		F
410		1	TAPPO A VITE			M18X1,5 * 35N.M*DICHTRING						
	0636 302 021	1	TAPPO A VITE			DIN 908 ST A3C M 18X1,5		99112221391	2,00	01		F G B
	0634 801 062 R	1	ANELLO TENUTA	57730		DIN 7603 AL A 18 X 24		06.56190-0813	0,10	01		F P G

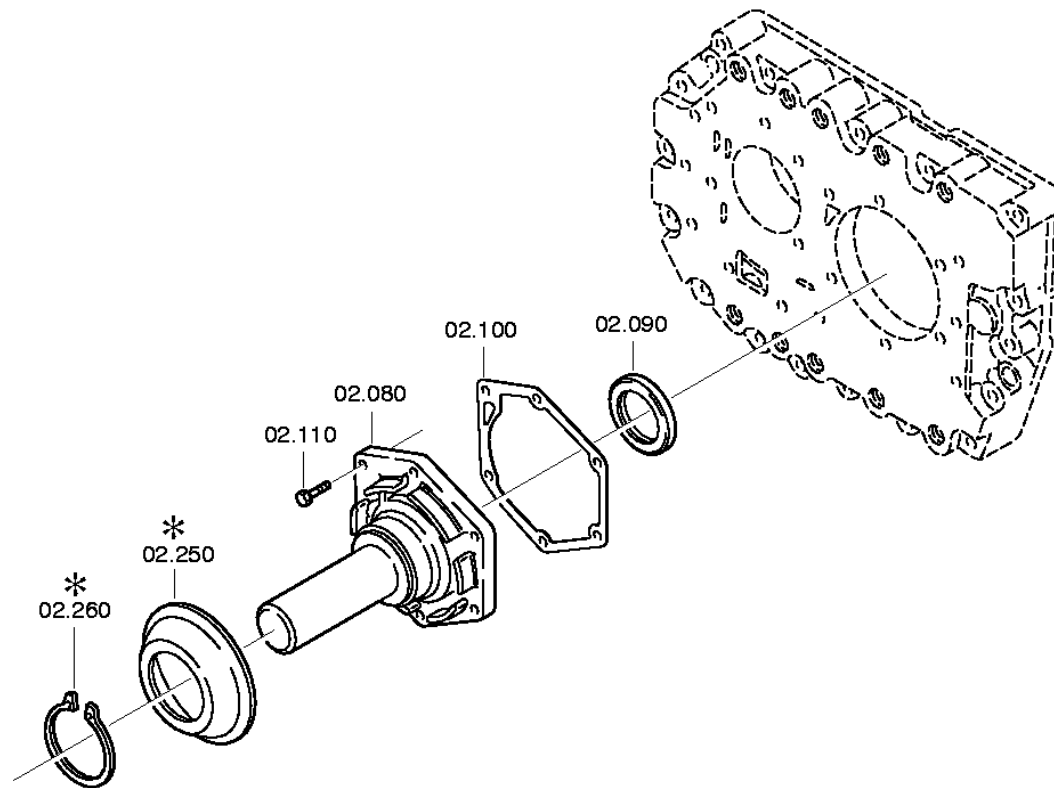
distinta base: 1304 050 026 16 S 109 / SG*LL*ANGEFL*DW-WL H-H / STEYR NUTZFAHRZEUGE AG
figura: 062.02.03 ALBERO ENTRATA

* secondo la distinta base



distinta base: 1304 050 026 16 S 109 / SG*LL*ANGEFL*DW-WL H-H / STEYR NUTZFAHRZEUGE AG
figura: 062.02.40 PIASTRA RACCORD

* secondo la distinta base



ZF-ELCAT particolari

CD 1/2004 01.12.2004

foglio 12

distinta base: 1304 050 026 16 S 109 / SG*LL*ANGEFL*DW-WL H-H / STEYR NUTZFAHRZEUGE AG
 figura: 062.02.03 ALBERO ENTRATA
 062.02.40 PIASTRA RACCORD

art.	n° categorico	FDR	denominazione	n° modif.	intr. mod.	informazione tecnica	opt.	n° codice fornitore	prezzo	GP	peso	stab. forn.
010	1304 202 202 H	1	ALBERO ENTRATA			KPL.			490,00	01		F
/130	0730 005 801	1	RONDELLA			A=2,00		892002271061	1,50	01		F
/140	1304 302 440 H	1	COPERCHIO	61441				281321060195	1,45	01		F
/150	0630 502 063 H	1	ANELLO SICUREZ.			DIN 472 58X2			1,50	01	0,010	P F B
/160	0501 311 146	1	DIAFRAMMA						6,85	01		F
020	0750 117 079 H	1	CUSCIN.RUL.CON.			WTB 66,6X117,4X30,1		89200220717	77,00	14		F
030		1	ANELLO SICUREZ.			WTB 0730 501 232(3) -A= 3,70- 4,00(ABSTUFUNG:0,05MM)						
	0730 501 360 H	1	ANELLO SICUREZ.			A=4,00	NB	89200221095	2,45	01		F
	0730 501 359	1	ANELLO SICUREZ.			A=3,95	NB	89200221096	2,45	01		F
	0730 501 358	1	ANELLO SICUREZ.			A=3,90	NB	89200221097	9,30	01		F
	0730 501 357	1	ANELLO SICUREZ.			A=3,85	NB	89200221098	6,05	01		F
	0730 501 356	1	ANELLO SICUREZ.			A=3,80	NB	89200221099	8,30	01		F
	0730 501 355	1	ANELLO SICUREZ.			A=3,75	NB	89200221100	8,50	01		F
	0730 501 354	1	ANELLO SICUREZ.			A=3,70	NB	89200221101	4,25	01		F
040		1	RASAMENTO			WTB 0730 004 335(2) -A= 1,60- 2,60(ABSTUFUNG:0,05MM)						
	0730 004 812	1	RASAMENTO			A=2,60	NB	89200220730	2,40	01		F
	0730 004 811	1	RASAMENTO			A=2,55	NB	89200220731	2,40	01		F
	0730 004 810	1	RASAMENTO			A=2,50	NB	89200220732	2,40	01		F
	0730 004 809	1	RASAMENTO			A=2,45	NB	89200220733	2,40	01		F
	0730 004 808	1	RASAMENTO			A=2,40	NB	89200220734	2,40	01		F
	0730 004 807	1	RASAMENTO			A=2,35	NB	89200220735	2,40	01		F
	0730 004 806	1	RASAMENTO			A=2,30	NB	89200220736	2,40	01		F
	0730 004 805	1	RASAMENTO			A=2,25	NB	89200220737	2,40	01		F
	0730 004 804	1	RASAMENTO			A=2,20	NB	89200220738	2,40	01		F
	0730 004 803	1	RASAMENTO			A=2,15	NB	89200220739	2,40	01		F
	0730 004 802	1	RASAMENTO			A=2,10	NB	89200220740	2,40	01		F
	0730 004 801	1	RASAMENTO			A=2,05	NB	89200220741	2,40	01		F
	0730 004 800	1	RASAMENTO			A=2,00	NB	89200220742	2,40	01		F
	0730 005 646	1	RASAMENTO			A=1,95	NB		2,40	01		F
	0730 005 645	1	RASAMENTO			A=1,90	NB		2,40	01		F
	0730 005 644	1	RASAMENTO			A=1,85	NB		2,80	01		F
	0730 005 643	1	RASAMENTO			A=1,80	NB		2,40	01		F
	0730 005 642	1	RASAMENTO			A=1,75	NB		3,50	01		F
	0730 005 641	1	RASAMENTO			A=1,70	NB		2,40	01		F
	0730 005 640	1	RASAMENTO			A=1,65	NB		9,10	01		F

ZF-ELCAT particolari

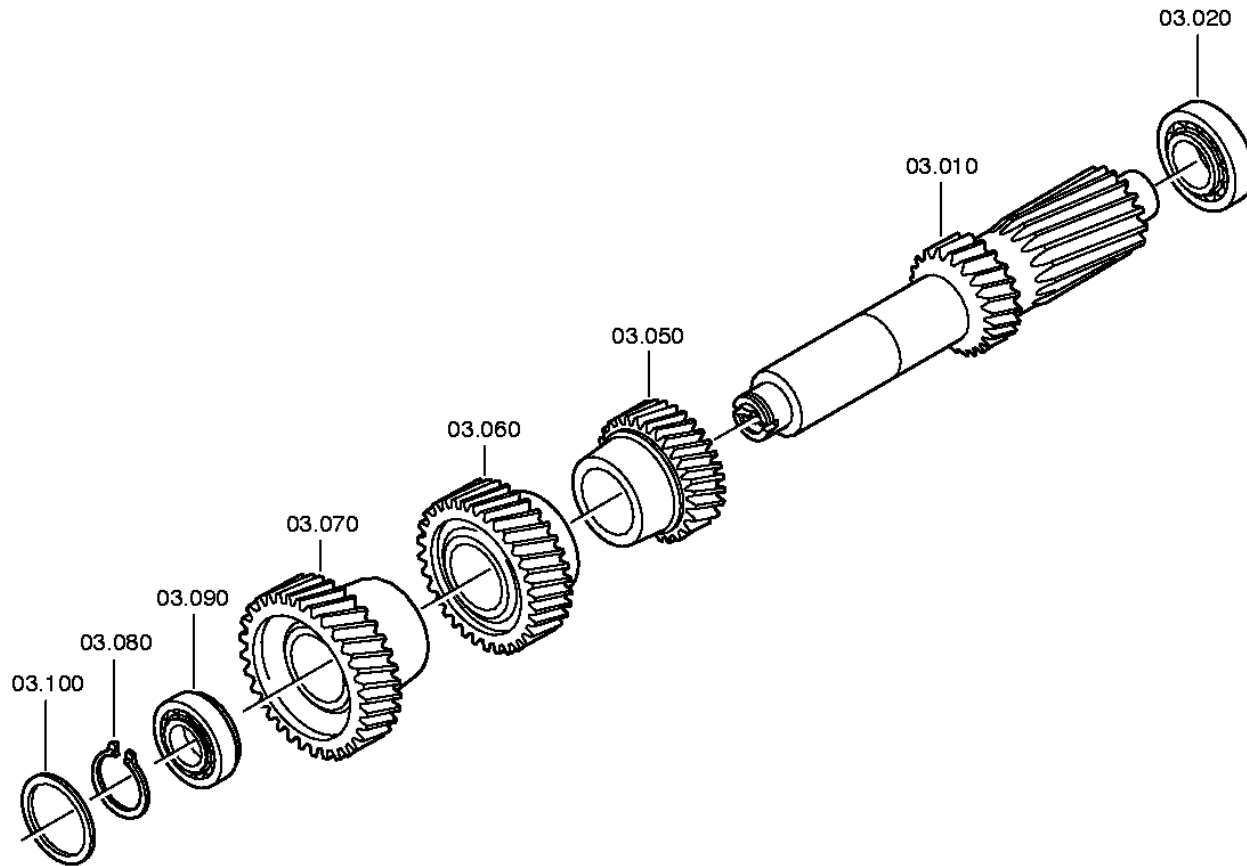
CD 1/2004 01.12.2004
foglio 13

distinta base: 1304 050 026 16 S 109 / SG*LL*ANGEFL*DW-WL H-H / STEYR NUTZFAHRZEUGE AG
 figura: 062.02.03 ALBERO ENTRATA
 062.02.40 PIASTRA RACCORD

art.	n° categorico	FDR	denominazione	n° modif.	intr. mod.	informazione tecnica	opt.	n° codice fornitore	prezzo	GP	peso	stab. forn.
	0730 005 639	1	RASAMENTO			A=1,60	NB		3,50	01		F
080	1304 302 316 H	1	PIASTRA RACCORD			ENTHALT.IN 1304 302 315(0)		89200221227	170,00	01		F
090	0750 111 149 RH	1	ANELLO TEN.ALB.			WTB 48X65X10		89200220744	10,30	01		F
100	0501 316 990 RH	1	GUARNIZIONE	2849A					2,60	01		F
110		6	VITE TESTA ESAG			M8X30 ISO4017/8.8 A3C						
	0636 015 321 RH	6	VITE TESTA ESAG			ISO 4017 8.8 A3C M 8 X 30			0,25	01		F P G
150	1304 302 150	1	RUOTA ELICOIDAL			K I/Z30		89200221103	239,00	01		F
160	0735 320 816	2	CORONA RULLINI			75,0X83,0X23,0 FA.SKF		89200220810	11,00	14		F
170	1304 302 188 H	1	CORPO ACCOPP.					89200221104	124,00	01		F
180	1304 304 680 H	2	ANELLO SINCRON.	77272				81.32420-0234	74,00	01		F
200	1240 304 272 RH	1	MANIC.SCORREV.			ENTHALT.IN 1240 304 403(1)		99022123100	124,00	01		F P
210	1240 304 278 R	3	TASSELLO SPINTA			ZF_B119-167		88022102800	4,05	01		F P
220	0732 040 385 R	3	MOLLA COMPRESS.					88022102600	0,65	01		F P
230	0732 040 386 R	3	MOLLA COMPRESS.					88022102700	0,35	01		F P
240	1304 302 188 H	1	CORPO ACCOPP.					89200221104	124,00	01		F

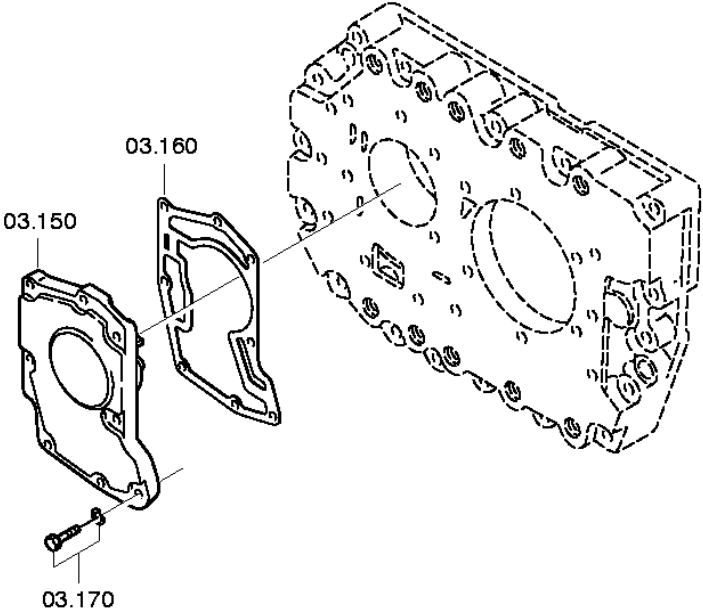
distinta base: 1304 050 026 16 S 109 / SG*LL*ANGEFL*DW-WL H-H / STEYR NUTZFAHRZEUGE AG
figura: 062.03.05 ALBERO RINVIO

* secondo la distinta base



distinta base: 1304 050 026 16 S 109 / SG*LL*ANGEFL*DW-WL H-H / STEYR NUTZFAHRZEUGE AG
figura: 062.03.80 ALBERO RINVIO

* secondo la distinta base



ZF-ELCAT particolari

CD 1/2004 01.12.2004

foglio 16

distinta base: 1304 050 026 16 S 109 / SG*LL*ANGEFL*DW-WL H-H / STEYR NUTZFAHRZEUGE AG
 figura: 062.03.05 ALBERO RINVIO
 062.03.80 ALBERO RINVIO

art.	n° categorico	FDR	denominazione	n° modif.	intr. mod.	informazione tecnica	opt.	n° codice fornitore	prezzo	GP	peso	stab. forn.
010	1304 303 279	1	ALBERO RINVIO	42023		ENTHALT.IN 1304 303 278(0)		99100221001	575,00	01		F
020	0750 117 083 RH	1	CUSCIN.RUL.CON.			WTB 50,8X95,2X27,7		89200220748	32,15	14		F
050	1304 303 192 H	1	RUOTA ELICOIDAL			ENTHALT.IN 1304 303 190(1)		89200221110	215,00	01		F
060	1304 303 175	1	RUOTA ELICOIDAL			KII/Z34		89200221109	306,00	01		F
070	1304 303 283	1	RUOTA ELICOIDAL	42023		ENTHALT.IN 1304 303 159(1)		99100221002	265,00	01		F
080		1	ANELLO SICUREZ.	42023		WTB -A= 1,65- 2,50(ABSTUFUNG:0,05MM)						
	0630 531 050	1	ANELLO SICUREZ.			DIN 471 40X2,5	NB	39527073000	1,65	01		F P
	0630 501 287	1	ANELLO SICUREZ.			DIN 471 40X2,45	NB	99112290752	1,65	01		F
	0630 531 314	1	ANELLO SICUREZ.			DIN 471 40X2,4	NB	99000290763	1,95	01		F B
	0630 531 315	1	ANELLO SICUREZ.			DIN 471 40X2,3	NB	99000290764	1,75	01		F
	0630 531 316	1	ANELLO SICUREZ.			DIN 471 40X2,2	NB	99000290765	1,15	01		F B
	0630 501 135	1	ANELLO SICUREZ.			DIN 471 40X2,1	NB	99000291032	2,75	01		F
	0630 531 049 H	1	ANELLO SICUREZ.			DIN 471 40X2	NB	39732074000	1,50	01		F P
	0630 501 301	1	ANELLO SICUREZ.			DIN 471 40X1,9	NB	99112290764	2,40	01		F
	0630 501 300	1	ANELLO SICUREZ.			DIN 471 40X1,8	NB	99112290763	2,55	01		F
	0630 501 031 H	1	ANELLO SICUREZ.			DIN 471 40X1,75	NB	90093330000	0,40	01	0,006	P F G B
	0630 501 259	1	ANELLO SICUREZ.			DIN 471 40X1,65	NB		1,60	01		F
090	0735 371 749 H	1	CUSCIN.RUL.CON.	73327		40,0X80,0X32,0 FA.TIMKEN			41,20	14		F
100		1	RASAMENTO			WTB 0730 004 595(1) -A= 1,90- 3,10(ABSTUFUNG:0,05MM)						
	0730 004 799	1	RASAMENTO			A=3,10	NB	89200220762	8,45	01		F
	0730 004 798	1	RASAMENTO			A=3,05	NB	89200220763	6,75	01		F
	0730 003 418	1	RASAMENTO			A=3,00	NB	89200220764	8,45	01		F
	0730 004 797	1	RASAMENTO			A=2,95	NB	89200220765	8,45	01		F
	0730 004 796	1	RASAMENTO			A=2,90	NB	89200220766	8,45	01		F
	0730 004 795	1	RASAMENTO			A=2,85	NB	89200220767	6,75	01		F
	0730 004 794	1	RASAMENTO			A=2,80	NB	89200220768	6,75	01		F
	0730 004 793	1	RASAMENTO			A=2,75	NB	89200220769	6,75	01		F
	0730 004 792	1	RASAMENTO			A=2,70	NB	89200220770	8,45	01		F
	0730 004 791	1	RASAMENTO			A=2,65	NB	89200220771	8,45	01		F
	0730 004 790	1	RASAMENTO			A=2,60	NB	89200220772	4,30	01		F
	0730 004 789	1	RASAMENTO			A=2,55	NB	89200220773	8,45	01		F
	0730 004 788 H	1	RASAMENTO			A=2,50	NB	89200220774	5,00	01		F
	0730 004 787 H	1	RASAMENTO			A=2,45	NB	89200220775	5,00	01		F P
	0730 001 795 H	1	RASAMENTO			A=2,40	NB	89200220776	5,00	01		F P
	0730 003 417	1	RASAMENTO			A=2,35	NB	89200220777	5,00	01		F

ZF-ELCAT particolari

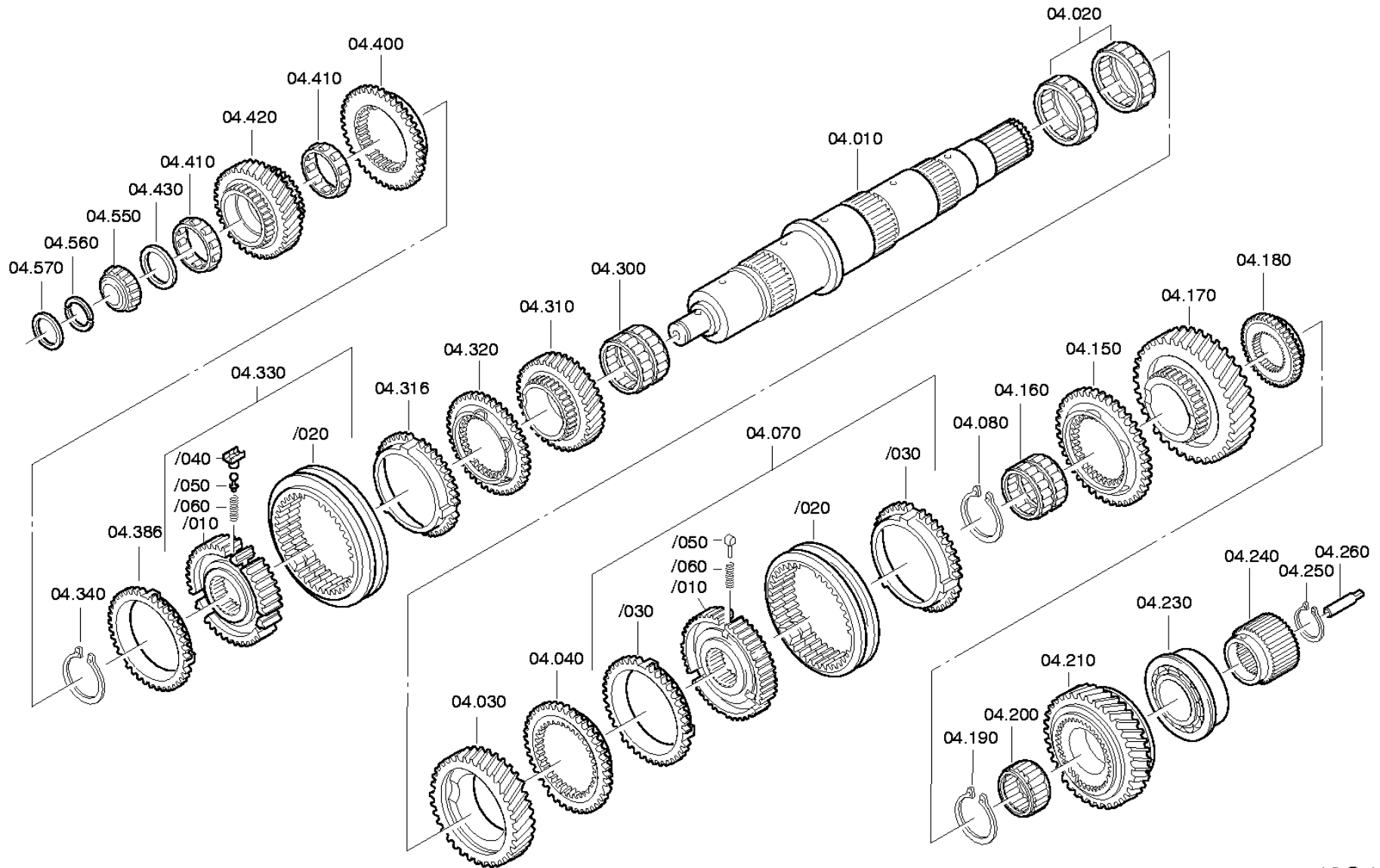
CD 1/2004 01.12.2004
foglio 17

distinta base: 1304 050 026 16 S 109 / SG*LL*ANGEFL*DW-WL H-H / STEYR NUTZFAHRZEUGE AG
 figura: 062.03.05 ALBERO RINVIO
 062.03.80 ALBERO RINVIO

art.	n° categorico	FDR	denominazione	n° modif.	intr. mod.	informazione tecnica	opt.	n° codice fornitore	prezzo	GP	peso	stab. forn.
	0730 001 796 H	1	RASAMENTO			A=2,30	NB	89200220778	3,10	01		F
	0730 003 416 H	1	RASAMENTO			A=2,25	NB	89200220779	5,00	01		F
	0730 001 797 H	1	RASAMENTO			A=2,20	NB	89200220780	5,00	01		F P
	0730 003 415 H	1	RASAMENTO			A=2,15	NB	89200220781	5,00	01		F
	0730 001 798	1	RASAMENTO			A=2,10	NB	89200220782	5,10	01		F P
	0730 003 414 H	1	RASAMENTO			A=2,05	NB	89200220783	5,00	01		F
	0730 001 799 H	1	RASAMENTO			A=2,00	NB	89200220784	5,10	01		F P
	0730 004 786 H	1	RASAMENTO			A=1,95	NB	89200220785	5,00	01		F
	0730 004 785 H	1	RASAMENTO			A=1,90	NB	89200220786	5,00	01		F
150	0501 004 549 H	1	POMPA	58839				1892002219821	165,00	01		F
160	1304 303 297 R	1	GUARNIZIONE	50477				89200221766	3,95	01		F
170		8	VITE TESTA ESAG			M8X30 ISO4017/8.8 A3C						
	0636 015 321 RH	8	VITE TESTA ESAG			ISO 4017 8.8 A3C M 8 X 30			0,25	01		F P G
	0630 302 090 RH	8	ROSETTA ELAST.			DIN 137 FST FE/ZN8C B 8			0,15	01		F G B S

distinta base: 1304 050 026 16 S 109 / SG*LL*ANGEFL*DW-WL H-H / STEYR NUTZFAHRZEUGE AG
figura: 062.04.05 ALBERO PRIMARIO

* secondo la distinta base



ZF-ELCAT particolari

CD 1/2004 01.12.2004

foglio 19

distinta base: 1304 050 026 16 S 109 / SG*LL*ANGEFL*DW-WL H-H / STEYR NUTZFAHRZEUGE AG

figura: 062.04.05 ALBERO PRIMARIO

art.	n° categorico	FDR	denominazione	n° modif.	intr. mod.	informazione tecnica	opt.	n° codice fornitore	prezzo	GP	peso	stab. forn.
010	1304 304 630	1	ALBERO PRIMARIO					1892002219761	534,00	01		F
020	0735 320 816	2	CORONA RULLINI			75,0X83,0X23,0 FA.SKF		89200220810	11,00	14		F
030	1304 304 422	1	RUOTA ELICOIDAL			ENTHALT.IN 1304 304 419(1)		89200221114	271,00	01		F
040	1304 304 408 R	1	CORPO ACCOPP.					89200220813	112,00	01		F
070	1304 204 049 H	1	SINCRONIZZATORE	59551		KPL.1+2G						
/010	1304 304 653 R	1	CORPO SINCRON.			1+2G		892002271071	157,00	01		F
/020	1304 304 597 RH	1	MANIC.SCORREV.			ENTHALT.IN 1304 304 596(1)		89200221206	126,00	01		F
/030	1304 304 681 RH	2	ANELLO SINCRON.	3969B				82.32420-0013	76,00	01		F
/050	1297 304 436 RH	3	TASSELLO SPINTA			IN 1268 304 509(2)		89200221229	3,20	01		F
/060	0732 040 409 R	3	MOLLA COMPRESS.					39022073100	0,70	01		F P
080		1	ANELLO SICUREZ.			WTB -A= 2,50- 2,70(ABSTUFUNG:0,10MM)						
	0630 501 071	1	ANELLO SICUREZ.			DIN 471 70X2,7	NB	89200221116	3,50	01		F
	0630 501 072	1	ANELLO SICUREZ.			DIN 471 70X2,6	NB	89200221117	6,05	01		F
	0630 501 046	1	ANELLO SICUREZ.			DIN 471 70X2,5	NB	21302003300	2,25	01		F P B
150	1304 304 408 R	1	CORPO ACCOPP.					89200220813	112,00	01		F
160	0750 115 224	1	CORONA RULLINI			WTB 70,0X78,0X50,0		89200221118	14,20	14		F B
170	1304 304 376	1	RUOTA ELICOIDAL			1G/Z38		89200221120	312,00	01		F
180	1304 304 007	1	CORPO ACCOPP.			RG		89200221119	112,00	01		F
190		1	ANELLO SICUREZ.			WTB -A= 2,40- 2,80(ABSTUFUNG:0,10MM)						
	0630 501 195	1	ANELLO SICUREZ.			DIN 471 60X2,8	NB	99000221124	4,10	01		F
	0630 501 194 H	1	ANELLO SICUREZ.			DIN 471 60X2,7	NB	99000221123	4,10	01		F
	0630 501 197	1	ANELLO SICUREZ.			DIN 471 60X2,6	NB	99000221122	4,10	01		F
	0630 531 141	1	ANELLO SICUREZ.			DIN 471 60X2,5	NB	99000221121	4,10	01		F
	0630 501 067	1	ANELLO SICUREZ.			DIN 471 60X2,4	NB	89200220822	3,40	01		F
200	0750 115 225	1	CORONA RULLINI			WTB 60,0X68,0X39,0		89200220795	17,05	14		F
210	1304 304 670	1	RUOTA DENT.CIL.	67648		RG/Z35			201,00	01		F
230	0735 371 605	1	CUSCIN.RUL.CON.	67648		50,8X104,7X30,1 FA.NTN			71,00	14		F
240	1304 304 199	1	RUOTA PLANETAR.			Z21 IN 1304 304 088(1)		89200221122	139,00	01		F
250		1	ANELLO SICUREZ.			WTB 0730 501 288(3) -A= 2,40- 3,50(ABSTUFUNG:0,05MM)						
	0730 501 499	1	ANELLO SICUREZ.			A=3,50	NB	892 00 22 7108	9,80	01		F
	0730 501 498	1	ANELLO SICUREZ.			A=3,40	NB	892 00 22 7109	9,80	01		F
	0730 501 497	1	ANELLO SICUREZ.			A=3,30	NB	892 00 22 7110	9,80	01		F
	0730 501 496	1	ANELLO SICUREZ.			A=3,20	NB	892 00 22 7111	9,80	01		F
	0730 501 495	1	ANELLO SICUREZ.			A=3,10	NB	892 00 22 7112	9,80	01		F

ZF-ELCAT particolari

CD 1/2004 01.12.2004
foglio 20distinta base: 1304 050 026 16 S 109 / SG*LL*ANGEFL*DW-WL H-H / STEYR NUTZFAHRZEUGE AG
figura: 062.04.05 ALBERO PRIMARIO

art.	n° categorico	FDR	denominazione	n° modif.	intr. mod.	informazione tecnica	opt.	n° codice fornitore	prezzo	GP	peso	stab. forn.
	0630 531 058	1	ANELLO SICUREZ.			DIN 471 45X3	NB	99029071800	2,75	01		F
	0730 501 297	1	ANELLO SICUREZ.			A=2,90	NB	89200220800	6,05	01		F
	0730 501 296	1	ANELLO SICUREZ.			A=2,85	NB	89200220801	6,05	01		F
	0730 501 295 H	1	ANELLO SICUREZ.			A=2,80	NB	89200220802	6,05	01		F
	0730 501 294	1	ANELLO SICUREZ.			A=2,75	NB	89200220803	6,05	01		F
	0730 501 293	1	ANELLO SICUREZ.			A=2,70	NB	89200220804	6,05	01		F
	0730 501 292	1	ANELLO SICUREZ.			A=2,65	NB	89200220805	6,05	01		F
	0730 501 291	1	ANELLO SICUREZ.			A=2,60	NB	89200220806	6,05	01		F
	0730 501 290	1	ANELLO SICUREZ.			A=2,55	NB	89200220807	6,05	01		F
	0730 501 289	1	ANELLO SICUREZ.			A=2,50	NB		3,40	01		F
	0630 531 293	1	ANELLO SICUREZ.			DIN 471 45X2,4	NB	99122072600	1,80	01		F P
260	1312 304 150 RH	1	TUBO			ENTHALT.IN 1312 304 149(3)		89200221981	2,00	01		F
300	0735 320 816	2	CORONA RULLINI			75,0X83,0X23,0 FA.SKF		89200220810	11,00	14		F
310	1304 304 417	1	RUOTA ELICOIDAL			ENTHALT.IN 1304 304 414(1)		89200221126	292,00	01		F
316	1304 304 683 R	1	ANELLO SINCRON.	77271				281324200235	74,00	01		F
320	1304 304 012 R	1	CORPO ACCOPP.			3+4G IN 1304 304 059(1)		89200221124	117,00	01		F
330	1304 204 050 H	1	SINCRONIZZATORE	59551		KPL.3+4G						
/010	1304 304 515 R	1	CORPO SINCRON.			3+4G		89200221127	125,00	01		F
/020	1304 304 688 RH	1	MANIC.SCORREV.	3606A					115,00	01		F
/040	1238 304 394 R	3	TASSELLO SPINTA					89200220839	2,90	01		F
/050	1249 304 222 RH	3	PERNO SFERICO					39022082200	1,55	01		F P
/060	0732 040 409 R	3	MOLLA COMPRESS.					39022073100	0,70	01		F P
340		1	ANELLO SICUREZ.			WTB -A= 2,00- 2,70(ABSTUFUNG:0,10MM)						
	0730 501 239	1	ANELLO SICUREZ.	0567A		A=2,70	NB		4,05	01		F
	0730 501 237 H	1	ANELLO SICUREZ.	0574A		A=2,60	NB		3,95	01		F
	0630 501 044 H	1	ANELLO SICUREZ.			DIN 471 65X2,5	NB		1,65	01	0,020	P F B
	0730 501 233 H	1	ANELLO SICUREZ.	0577A		A=2,40	NB		2,35	01		F
	0730 501 577 H	1	ANELLO SICUREZ.	0575A		A=2,30	NB		2,35	01		F
	0630 501 154 H	1	ANELLO SICUREZ.			DIN 471 65X2,2	NB	89200221131	1,65	01		F
	0630 501 155	1	ANELLO SICUREZ.			DIN 471 65X2,1	NB	89200221132				
	0630 531 079	1	ANELLO SICUREZ.			DIN 471 65X2	NB	89200221133	1,90	01		F
386	1304 304 683 R	1	ANELLO SINCRON.	77271				281324200235	74,00	01		F
400	1304 304 012 R	1	CORPO ACCOPP.			3+4G IN 1304 304 059(1)		89200221124	117,00	01		F
410	0750 115 299 H	2	CORONA A RULLI			WTB 59,5X81,5X22,0		89200221135	14,05	14		F
420	1304 304 518	1	RUOTA ELICOIDAL			KII/Z27		89200221134	259,00	01		F
430	0501 314 139	1	RALLA					892 00 22 1991	32,15	01		F

ZF-ELCAT particolari

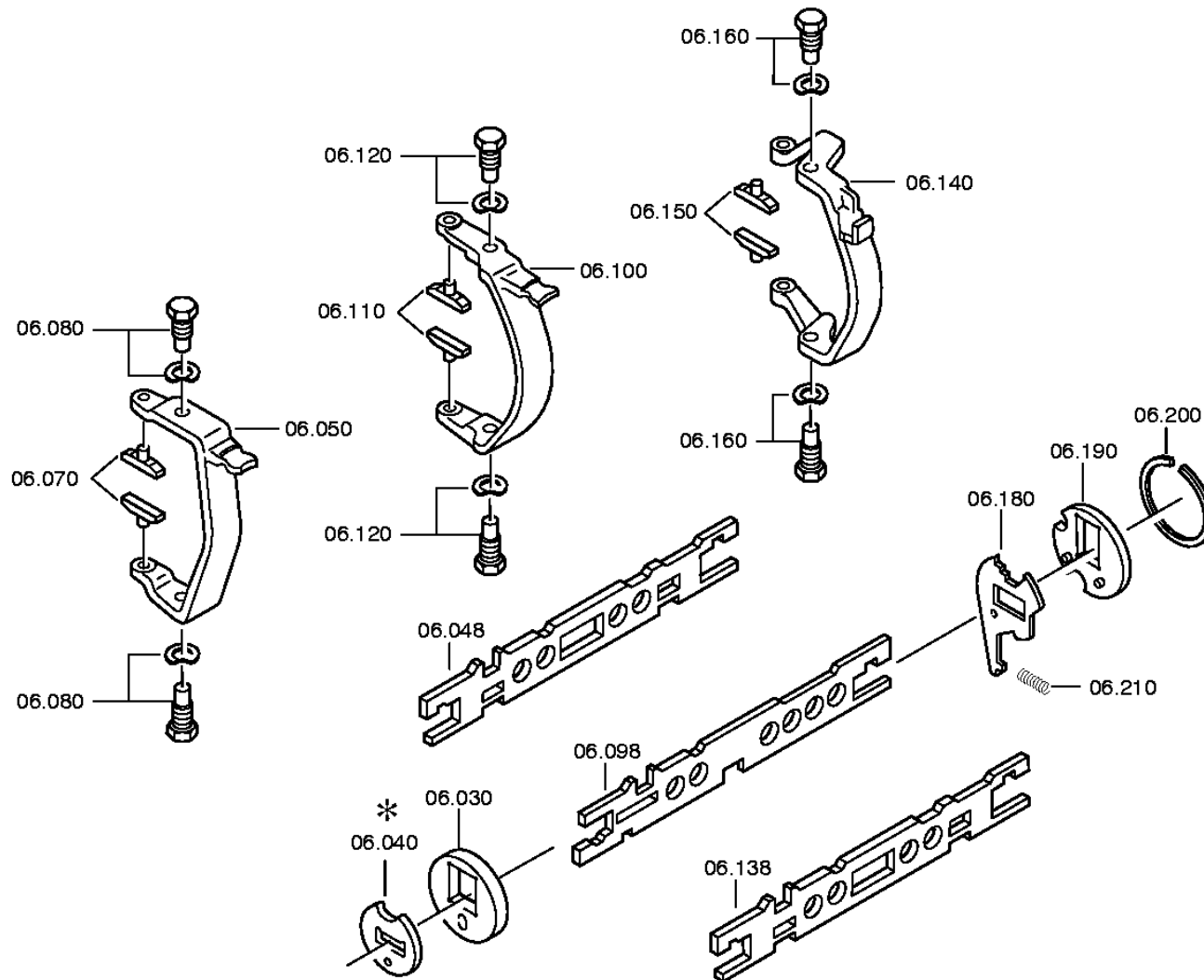
CD 1/2004 01.12.2004
foglio 21

distinta base: 1304 050 026 16 S 109 / SG*LL*ANGEFL*DW-WL H-H / STEYR NUTZFAHRZEUGE AG
 figura: 062.04.05 ALBERO PRIMARIO

art.	n° categorico	FDR	denominazione	n° modif.	intr. mod.	informazione tecnica	opt.	n° codice fornitore	prezzo	GP	peso	stab. forn.
550	0735 371 406	1	CUSCIN.RUL.CON.			32,0X33,0 FA.SKF		89200221979	33,35	14		F
560		1	ANEL.IN 2 PEZZI	65109		WTB 0730 109 530(2) -A= 3,40- 4,00(ABSTUFUNG:0,10MM)						
	6085 201 057 H	1	ANEL.IN 2 PEZZI			A=4,00	NB					
	6085 201 056 H	1	ANEL.IN 2 PEZZI			A=3,90	NB					
	6085 201 055 H	1	ANEL.IN 2 PEZZI			A=3,80	NB					
	6085 201 054 H	1	ANEL.IN 2 PEZZI			A=3,70	NB					
	6085 201 052 H	1	ANEL.IN 2 PEZZI			A=3,60	NB					
	6085 201 050 H	1	ANEL.IN 2 PEZZI			A=3,50	NB					
	6085 201 048 H	1	ANEL.IN 2 PEZZI			A=3,40	NB					
570	0730 063 154	1	ANELLO SICUREZ.			A=3,40		89200221978	6,70	01		F

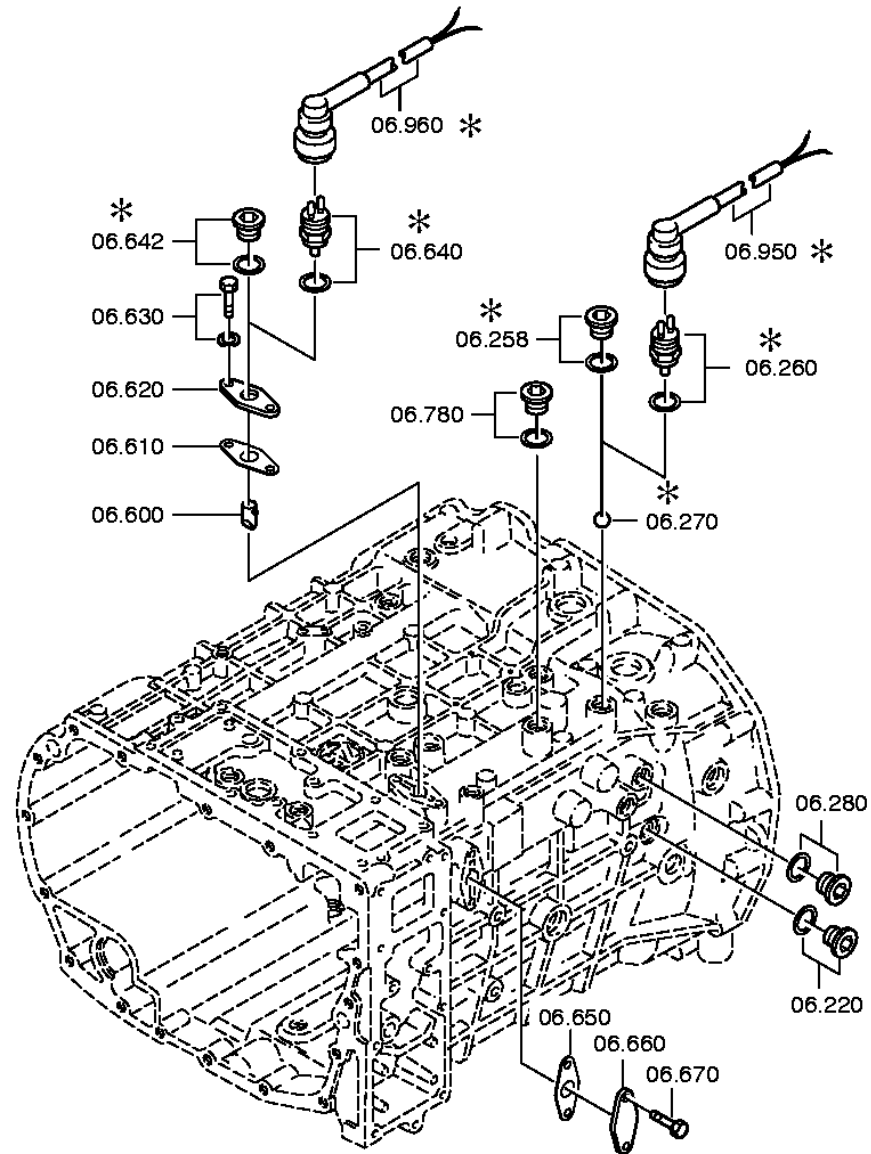
distinta base: 1304 050 026 16 S 109 / SG*LL*ANGEFL*DW-WL H-H / STEYR NUTZFAHRZEUGE AG
figura: 062.06.22 COMANDO

* secondo la distinta base



distinta base: 1304 050 026 16 S 109 / SG*LL*ANGEFL*DW-WL H-H / STEYR NUTZFAHRZEUGE AG
figura: 062.06.46 PARTIC.RACCORDO

* secondo la distinta base



ZF-ELCAT particolari

CD 1/2004 01.12.2004
foglio 24

distinta base: 1304 050 026 16 S 109 / SG*LL*ANGEFL*DW-WL H-H / STEYR NUTZFAHRZEUGE AG
 figura: 062.06.22 COMANDO
 062.06.46 PARTIC.RACCORDO

art.	n° categorico	FDR	denominazione	n° modif.	intr. mod.	informazione tecnica	opt.	n° codice fornitore	prezzo	GP	peso	stab. forn.
030	1304 306 089 H	1	PIASTRA SUPP.					89200221146	13,50	01		F
040	1304 306 022	1	ELEMENTO BLOCC.					892 0022 0844	5,65	01		F
048	1304 306 054	1	ASTA COMANDO						48,90	01		F
050	1304 306 010	1	BRACC.OSCIL.COM			3+4G		89200220847	48,90	01		F
070	1290 306 066	2	PATTINO			IN 1290 306 194(2)		89200220851	8,50	01		F P
080		2	VITE ARTICOLAZ.			M18X1,5 SK6						
	1304 306 108	2	VITE ARTICOLAZ.			M18X1,5		89200221923	6,45	01		F
	0730 300 093	2	ROSETTA ELAST.					89200220854	0,25	01		F
098	1304 306 055	1	ASTA COMANDO					89200221148	48,90	01		F
100	1304 306 009	1	BRACC.OSCIL.COM			1+2G		89200220857	51,50	01		F
110	1290 306 066	2	PATTINO			IN 1290 306 194(2)		89200220851	8,50	01		F P
120		2	VITE ARTICOLAZ.			M18X1,5 SK6						
	1304 306 108	2	VITE ARTICOLAZ.			M18X1,5		89200221923	6,45	01		F
	0730 300 093	2	ROSETTA ELAST.					89200220854	0,25	01		F
138	1304 306 054	1	ASTA COMANDO						48,90	01		F
140	1304 306 011	1	BRACC.OSCIL.COM			RG		89200221149	48,25	01		F
150	1290 306 066	2	PATTINO			IN 1290 306 194(2)		89200220851	8,50	01		F P
160		2	VITE ARTICOLAZ.			M18X1,5 SK6						
	1304 306 108	2	VITE ARTICOLAZ.			M18X1,5		89200221923	6,45	01		F
	0730 300 093	2	ROSETTA ELAST.					89200220854	0,25	01		F
180	1304 306 140 H	1	LEVA DI ARRESTO			9/16S-109			4,80	01		F
190	1304 306 090 H	1	PIASTRA SUPP.			9/16 S 90 HINTEN WAAGRECHT		89200221151	9,40	01		F
200	0730 009 856 H	1	ANELLO	9468B					1,00	01		F
210	0732 041 374	1	MOLLA COMPRESS.					89200220864	0,40	01		F
220		1	TAPPO A VITE			M14X1,5 * 35N.M*DICHTRING						
	0636 302 068 H	1	TAPPO A VITE			DIN 908 ST A3C M 14X1,5		89200221903	0,40	01		F P S B
	0730 008 057 R	1	ANELLO TENUTA	0091C		A=1,50			0,45	01		F
258		1	TAPPO A VITE			M18X1,5 * 35N.M*DICHTRING						
	0636 302 021	1	TAPPO A VITE			DIN 908 ST A3C M 18X1,5		99112221391	2,00	01		F G B
	0634 801 062 R	1	ANELLO TENUTA	57730		DIN 7603 AL A 18 X 24		06.56190-0813	0,10	01		F P G
270	0635 460 024	1	SFERA			DIN 5401 13 G20			0,25	03		F P
280		1	TAPPO A VITE			M18X1,5 * 35N.M*DICHTRING						
	0636 302 021	1	TAPPO A VITE			DIN 908 ST A3C M 18X1,5		99112221391	2,00	01		F G B
	0634 801 062 R	1	ANELLO TENUTA	57730		DIN 7603 AL A 18 X 24		06.56190-0813	0,10	01		F P G
600	1304 207 002	1	PERNO			KPL.		89200220895	11,15	01		F
610	1268 307 170 RH	1	GUARNIZIONE			ENTHALT.IN 1290 306 272(2)		81.96601-0441	0,20	01		F
620	1304 307 083	1	PIASTRA			ENTHALT.IN 1304 307 082(2)		89200220897	11,40	01		F

ZF-ELCAT particolari

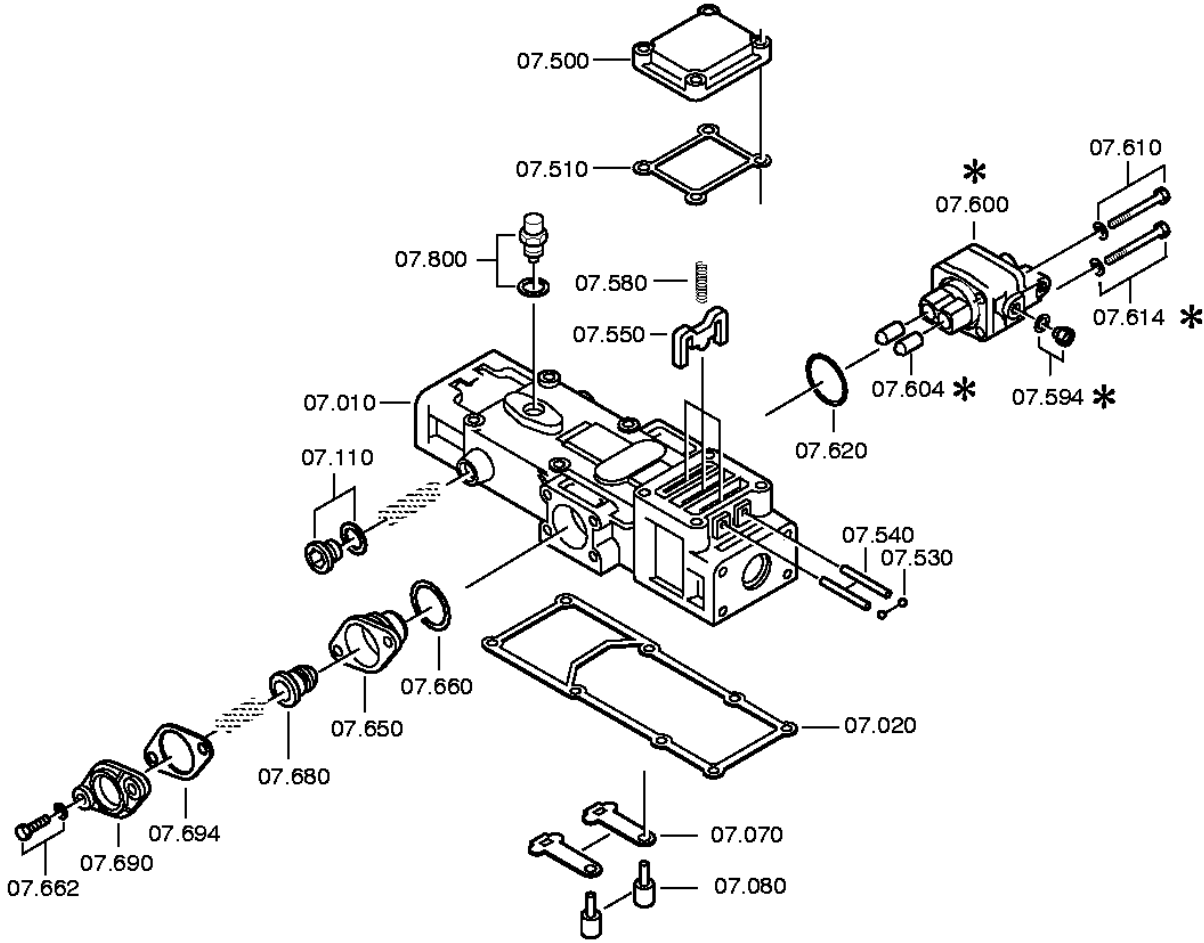
CD 1/2004 01.12.2004
foglio 25

distinta base: 1304 050 026 16 S 109 / SG*LL*ANGEFL*DW-WL H-H / STEYR NUTZFAHRZEUGE AG
 figura: 062.06.22 COMANDO
 062.06.46 PARTIC.RACCORDO

art.	n° categorico	FDR	denominazione	n° modif.	intr. mod.	informazione tecnica	opt.	n° codice fornitore	prezzo	GP	peso	stab. forn.
630		2	VITE TESTA ESAG			M8X28 ISO4017/8.8 A3C						
	0636 015 411 H	2	VITE TESTA ESAG			ISO 4017 8.8 A3C M 8 X 28			0,10	01		F
	0630 302 090 RH	2	ROSETTA ELAST.			DIN 137 FST FE/ZN8C B 8			0,15	01		F G B S
642		1	TAPPO A VITE			M18X1,5 * 35N.M*DICHTRING						
	0636 302 021	1	TAPPO A VITE			DIN 908 ST A3C M 18X1,5		99112221391	2,00	01		F G B
	0634 801 062 R	1	ANELLO TENUTA	57730		DIN 7603 AL A 18 X 24		06.56190-0813	0,10	01		F P G
650	1268 307 170 RH	1	GUARNIZIONE			ENTHALT.IN 1290 306 272(2)		81.96601-0441	0,20	01		F
660	1295 307 390	1	PIASTRA			ENTHALT.IN 1295 307 389(3)		89200220898	2,75	01		F
670		2	VITE TESTA ESAG			M8X20 ISO4017/8.8 A3C						
	0636 015 299 RH	2	VITE TESTA ESAG			ISO 4017 8.8 A3C M 8 X 20			0,90	01		F G P
780		1	TAPPO A VITE			M18X1,5 * 35N.M*DICHTRING						
	0636 302 021	1	TAPPO A VITE			DIN 908 ST A3C M 18X1,5		99112221391	2,00	01		F G B
	0634 801 062 R	1	ANELLO TENUTA	57730		DIN 7603 AL A 18 X 24		06.56190-0813	0,10	01		F P G

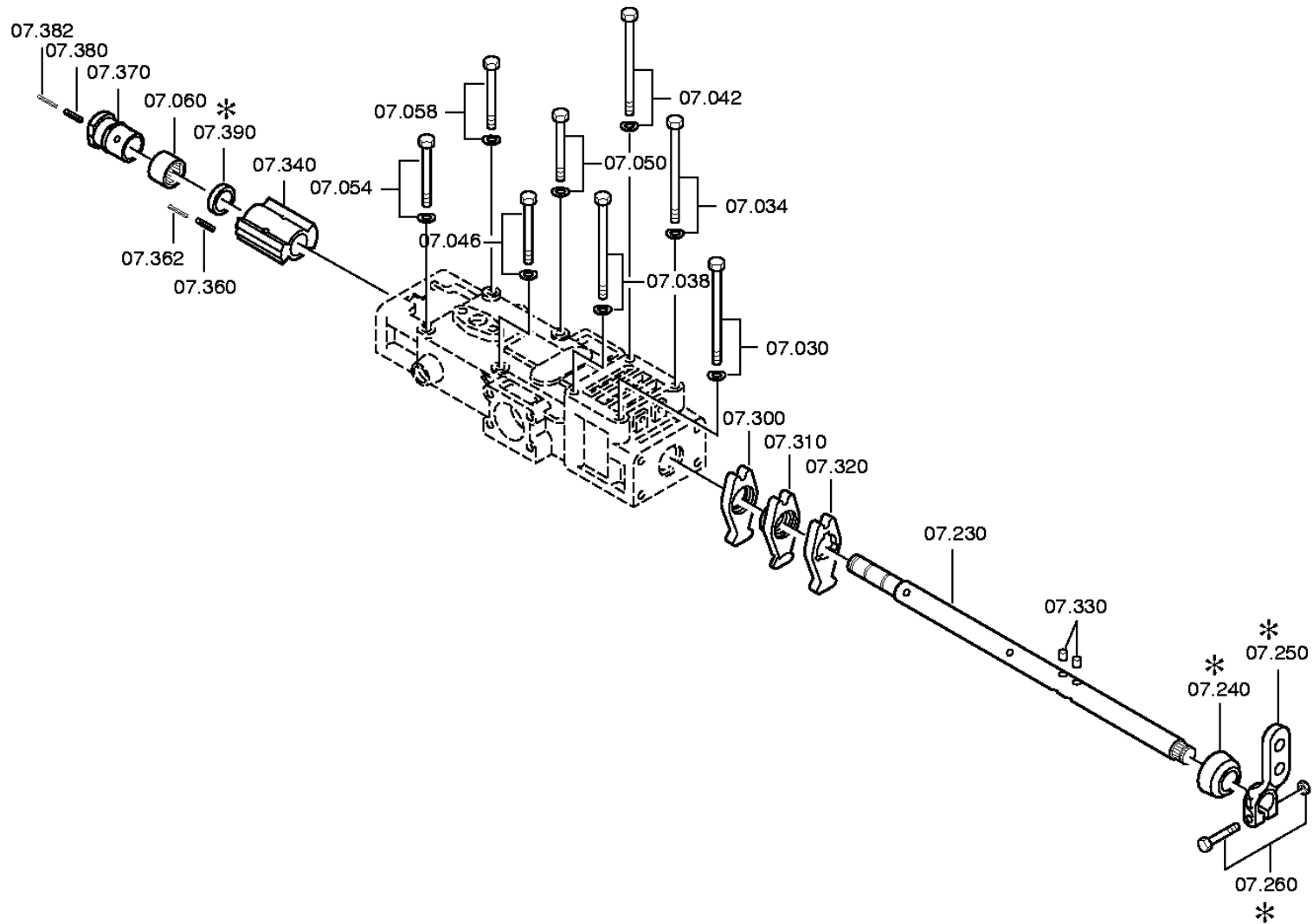
distinta base: 1304 050 026 16 S 109 / SG*LL*ANGEFL*DW-WL H-H / STEYR NUTZFAHRZEUGE AG
figura: 062.07.03 SCATOLA COMANDO

* secondo la distinta base



distinta base: 1304 050 026 16 S 109 / SG*LL*ANGEFL*DW-WL H-H / STEYR NUTZFAHRZEUGE AG
figura: 062.07.47 ALBERO COMANDO

* secondo la distinta base



ZF-ELCAT particolari

CD 1/2004 01.12.2004
foglio 28

distinta base: 1304 050 026 16 S 109 / SG*LL*ANGEFL*DW-WL H-H / STEYR NUTZFAHRZEUGE AG
 figura: 062.07.03 SCATOLA COMANDO
 062.07.47 ALBERO COMANDO

art.	n° categorico	FDR	denominazione	n° modif.	intr. mod.	informazione tecnica	opt.	n° codice fornitore	prezzo	GP	peso	stab. forn.
010	1304 307 385 H	1	SCATOLA COMANDO			ENTHALT.IN 1304 307 417(0)						
020	1304 307 338 R	1	GUARNIZIONE					89200221231	1,55	01		F
030		1	VITE TESTA ESAG			M8X105 ISO4014/8.8 A3C						
	0636 010 634	1	VITE TESTA ESAG			ISO 4014 8.8 A3C M 8 X105		99100221012	0,45	01		FG
	0630 302 090 RH	1	ROSETTA ELAST.			DIN 137 FST FE/ZN8C B 8			0,15	01		F G B S
034		1	VITE TESTA ESAG			M8X105 ISO4014/8.8 A3C						
	0636 010 634	1	VITE TESTA ESAG			ISO 4014 8.8 A3C M 8 X105		99100221012	0,45	01		FG
	0630 302 090 RH	1	ROSETTA ELAST.			DIN 137 FST FE/ZN8C B 8			0,15	01		F G B S
038		1	VITE TESTA ESAG			M8X105 ISO4014/8.8 A3C						
	0636 010 634	1	VITE TESTA ESAG			ISO 4014 8.8 A3C M 8 X105		99100221012	0,45	01		FG
	0630 302 090 RH	1	ROSETTA ELAST.			DIN 137 FST FE/ZN8C B 8			0,15	01		F G B S
042		1	VITE TESTA ESAG			M8X105 ISO4014/8.8 A3C						
	0636 010 634	1	VITE TESTA ESAG			ISO 4014 8.8 A3C M 8 X105		99100221012	0,45	01		FG
	0630 302 090 RH	1	ROSETTA ELAST.			DIN 137 FST FE/ZN8C B 8			0,15	01		F G B S
046		1	VITE TESTA ESAG			M8X75 ISO4014/8.8 A3C						
	0636 010 540	1	VITE TESTA ESAG			ISO 4014 8.8 A3C M 8 X 75			1,20	01		FG
	0630 302 090 RH	1	ROSETTA ELAST.			DIN 137 FST FE/ZN8C B 8			0,15	01		F G B S
050		1	VITE TESTA ESAG			M8X75 ISO4014/8.8 A3C						
	0636 010 540	1	VITE TESTA ESAG			ISO 4014 8.8 A3C M 8 X 75			1,20	01		FG
	0630 302 090 RH	1	ROSETTA ELAST.			DIN 137 FST FE/ZN8C B 8			0,15	01		F G B S
054		1	VITE TESTA ESAG			M8X75 ISO4014/8.8 A3C						
	0636 010 540	1	VITE TESTA ESAG			ISO 4014 8.8 A3C M 8 X 75			1,20	01		FG
	0630 302 090 RH	1	ROSETTA ELAST.			DIN 137 FST FE/ZN8C B 8			0,15	01		F G B S
058		1	VITE TESTA ESAG			M8X75 ISO4014/8.8 A3C						
	0636 010 540	1	VITE TESTA ESAG			ISO 4014 8.8 A3C M 8 X 75			1,20	01		FG
	0630 302 090 RH	1	ROSETTA ELAST.			DIN 137 FST FE/ZN8C B 8			0,15	01		F G B S
060	0635 303 053 H	1	BUSSOLA RULLINI			FA. INA ST KAEFIG HK 2520 25X32X20		99100220828	4,05	03		F P B
070	1304 307 019	2	LEVA DI ARRESTO					89200220869	1,60	01		F
080	1304 307 336	4	PERNO			ENTHALT.IN 1304 307 334(3)		89200221937	5,85	01		F
110		2	TAPPO A VITE			M18X1,5 * 35N.M*DICHTRING						
	0636 302 021	2	TAPPO A VITE			DIN 908 ST A3C M 18X1,5		99112221391	2,00	01		F G B
	0634 801 062 R	2	ANELLO TENUTA	57730		DIN 7603 AL A 18 X 24		06.56190-0813	0,10	01		F P G
230	1304 307 262	1	ALBERO COMANDO					89200221925	70,50	01		F
240	1238 307 411 R	1	CAPPUCC.PROTEZ.			ENTHALT.IN 1304 307 093(2)		990 22 11 6300	2,20	01		F
300	1304 307 260	1	TRASCINATORE					99100221015	17,90	01		F
310	1304 307 259	1	TRASCINATORE					99100221014	28,70	01		F

ZF-ELCAT particolari

CD 1/2004 01.12.2004

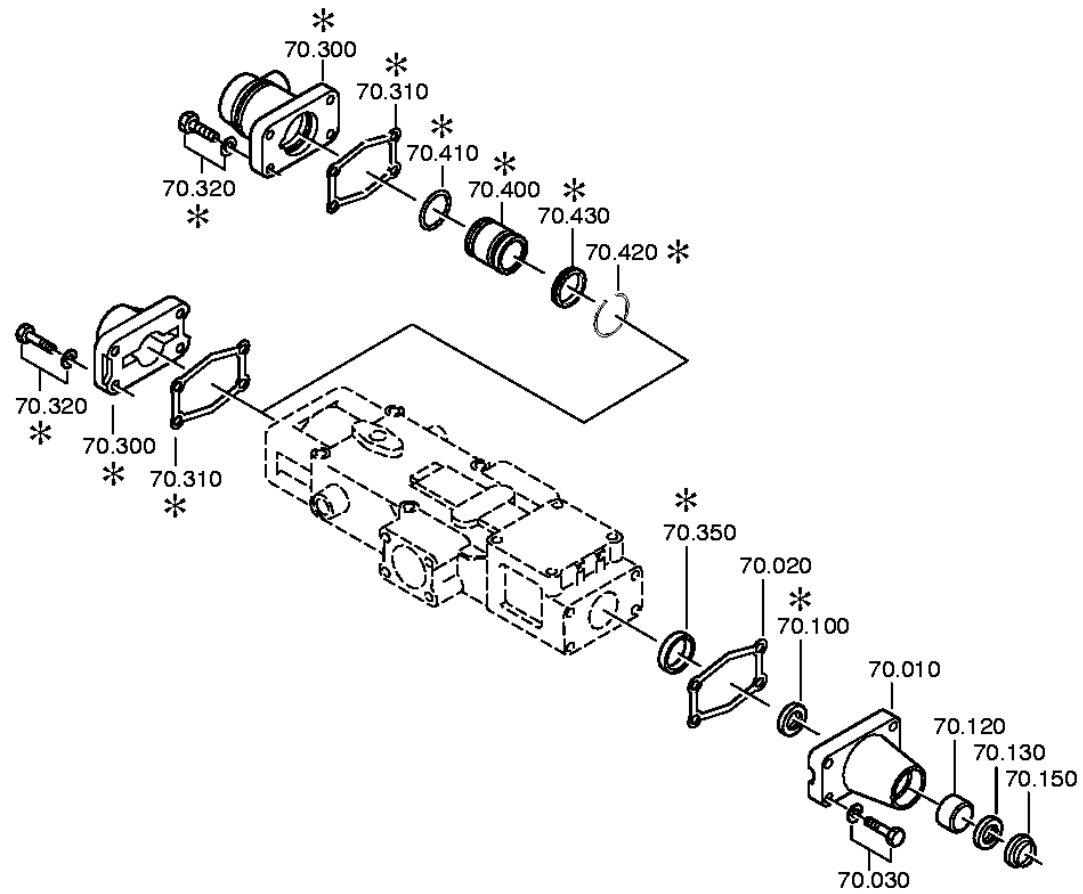
foglio 29

distinta base: 1304 050 026 16 S 109 / SG*LL*ANGEFL*DW-WL H-H / STEYR NUTZFAHRZEUGE AG
 figura: 062.07.03 SCATOLA COMANDO
 062.07.47 ALBERO COMANDO

art.	n° categorico	FDR	denominazione	n° modif.	intr. mod.	informazione tecnica	opt.	n° codice fornitore	prezzo	GP	peso	stab. forn.
320	1304 307 258	1	TRASCINATORE					99100221018	16,50	01		F
330	0735 470 126	6	RULLO			8,0X8,0 FA.INA		89200220884	3,00	14		F
340	1304 307 442	1	ARRESTO	3842A		ENTHALT.IN 1304 307 441(1)			37,55	01		F
360	0631 329 071	1	SPINA ELASTICA			DIN 1481 ALT 6 X 36 AUSG.78-11		99022128400	0,20	01		F P
362	0631 329 029	1	SPINA ELASTICA			DIN 1481 ALT 3,5X 36 AUSG.78-11		99022128500	0,10	01		F P
370	1304 307 255	1	BUSS.ARRESTO			ENTHALT.IN 1308 307 009(2)		89200221196	28,15	01		F
380	0631 329 069 RH	1	SPINA ELASTICA			ISO 8752 ST 6 X 30			0,05	01		F P
382	0631 329 027	1	SPINA ELASTICA			ISO 8752 ST 3,5X 28		89200221904	0,10	01		F
500		1	COPERC.ARRESTO			WTB						
	1304 307 257 H	1	COPERC.ARRESTO			ENTHALT.IN 1304 307 320(1)	WW	99100221020				
	1304 307 321 H	1	COPERC.ARRESTO			ENTHALT.IN 1304 307 320(1)	WW					
510	1304 307 437 RH	1	GUARNIZIONE	76941					0,25	01		F
530	0635 460 034	2	SFERA			DIN 5401 6,350 G20			0,05	03		FG
540	0631 306 849	2	SPINA CILINDR.			ZFN 6 16MNCR5 E 6 M 6X 60		99100221022	1,25	01		F
550	1304 307 339 H	3	TACCA INNESTO					99100221091	1,95	01		F
580	0732 040 255	3	MOLLA COMPRESS.					99100221026	1,50	01		F P
594		1	VITE STROZZAM.			D=1,40						
	0737 843 076	1	VITE STROZZAM.			D=1,40 IN 0737 843 058(2)		89200221156	1,85	01		F
	0634 801 331	1	ANELLO TENUTA	75945		DIN 7603 AL A 12 X 18			0,35	01		F
600	6038 202 043 H	1	VALV.DISINNESTO	2429C		KPL.H-H*ZULUFTDROSSEL 1,55			63,00	01		F
604	0501 209 188	2	RULLO SFERICO	3842A		KPL.			4,95	01		F
610		4	VITE TESTA ESAG			M8X65 ISO4014/8.8 A3C						
	0636 010 575	4	VITE TESTA ESAG			ISO 4014 8.8 A3C M 8 X 65			0,65	01		F
	0630 001 075 RH	4	RONDELLA			DIN 125 ALT 200HV A3C AUSG.90-0 8,4			0,15	01		F P G
620	0634 313 505 R	1	O-RING			ZFN 744 ACM -80-10 42 X 3			0,60	01		F
650		1	INSERTO			WTB						
	1304 307 315 H	1	INSERTO				WW	89200221203	9,90	01		F
	1304 307 194 H	1	INSERTO			IN 1304 307 317(2)	WW					
660	0634 314 021 H	1	O-RING			ZFN 744 ACM -70-10 36,2 X 3		99112221505				
662		2	VITE TESTA ESAG			M8X30 ISO4017/8.8 A3C						
	0636 015 321 RH	2	VITE TESTA ESAG			ISO 4017 8.8 A3C M 8 X 30			0,25	01		F P G
	0630 302 090 RH	2	ROSETTA ELAST.			DIN 137 FST FE/ZN8C B 8			0,15	01		F G B S
680	0750 115 428 H	1	RULLO SFERICO			WTB		89200221984	7,25	01		F
690	1304 307 331 H	1	COPERCHIO			ENTHALT.IN 1304 307 329(2)		99100221027	6,15	01		F
694	1304 307 277 RH	1	GUARNIZIONE			ENTHALT.IN 1304 307 276(3)		89200221155	0,65	01		F
800		1	ARRESTO BLOCC.			153N*50N.M*60GRAD						

distinta base: 1304 050 026 16 S 109 / SG*LL*ANGEFL*DW-WL H-H / STEYR NUTZFAHRZEUGE AG
figura: 062.08.01 BRACCIO COMANDO

* secondo la distinta base



ZF-ELCAT particolari

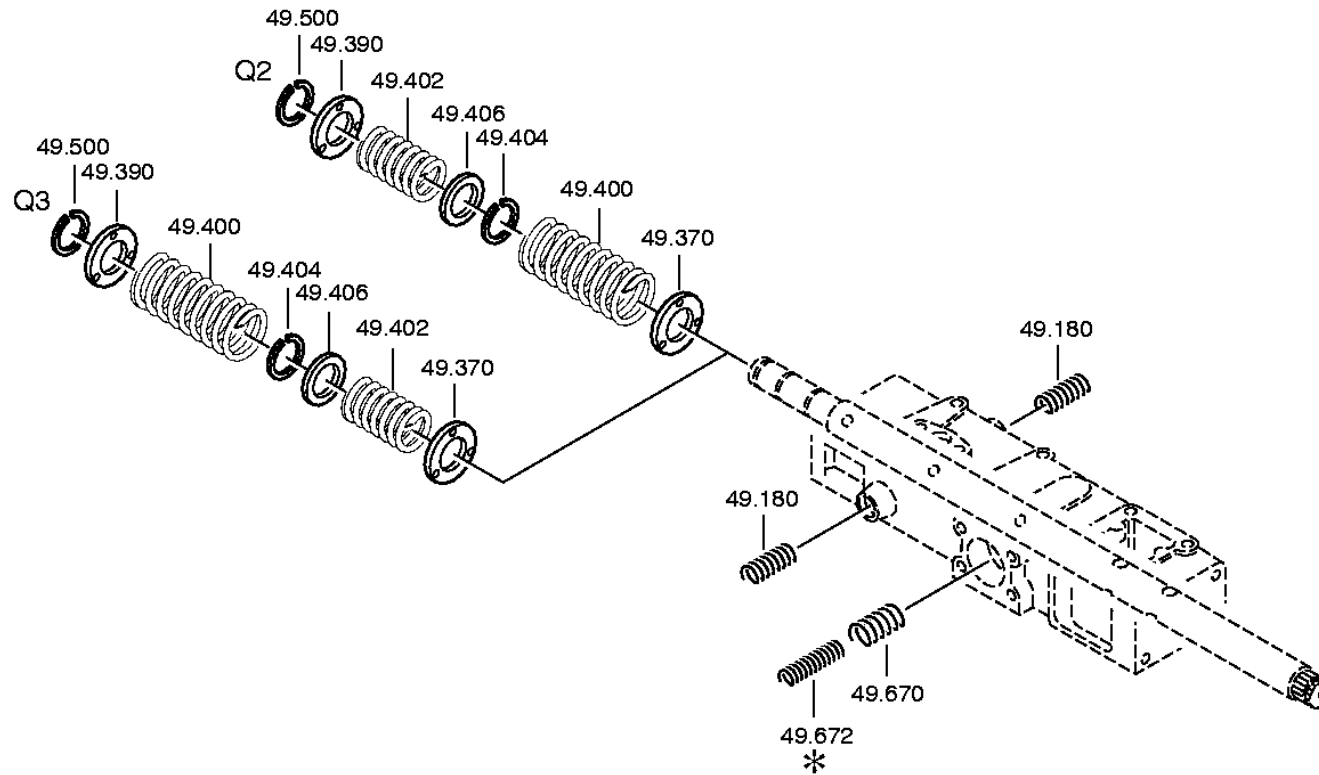
CD 1/2004 01.12.2004
foglio 32

distinta base: 1304 050 026 16 S 109 / SG*LL*ANGEFL*DW-WL H-H / STEYR NUTZFAHRZEUGE AG
 figura: 062.08.01 BRACCIO COMANDO

art.	n° categorico	FDR	denominazione	n° modif.	intr. mod.	informazione tecnica	opt.	n° codice fornitore	prezzo	GP	peso	stab. forn.
010	1304 307 425 RH	1	COPERCH.COMANDO	69034				281325400042	8,15	01		F
020	0501 318 308 RH	1	GUARNIZIONE	4991B					0,50	01		F
030		4	VITE TESTA ESAG			M8X30 ISO4017/8.8 A3C						
	0636 015 321 RH	4	VITE TESTA ESAG			ISO 4017 8.8 A3C M 8 X 30			0,25	01		F P G
	0630 302 090 RH	4	ROSETTA ELAST.			DIN 137 FST FE/ZN8C B 8			0,15	01		F G B S
100	0634 300 020 R	1	ANELLO TEN.ALB.	69034		ZFN 132 NB 25 X 32X 5 BOF		99122074700	2,40	01		F
120	0730 260 330 R	1	BUSSOLA			A=20,00		99100220823	10,05	01		F
130	0634 300 302 R	1	ANELLO TEN.ALB.			ZFN 132 NB 25 X 35X 7 B		88022154300	2,80	01		F
150	0634 307 367 R	1	PARAOLIO			FA. CFW 88NBR/101 AS 25X 35X 7 X10		88022154100	2,30	01		F P G
300		1	COPERCHIO			WTB						
	1304 307 154 H	1	COPERCHIO				WW	81.32540-0034	6,90	01		F
	1304 307 069 H	1	COPERCHIO				WW	892.00.22.0889				
310	0501 318 308 RH	1	GUARNIZIONE	4991B					0,50	01		F
320		4	VITE TESTA ESAG			M8X30 ISO4017/8.8 A3C						
	0636 015 321 RH	4	VITE TESTA ESAG			ISO 4017 8.8 A3C M 8 X 30			0,25	01		F P G
	0630 302 090 RH	4	ROSETTA ELAST.			DIN 137 FST FE/ZN8C B 8			0,15	01		F G B S

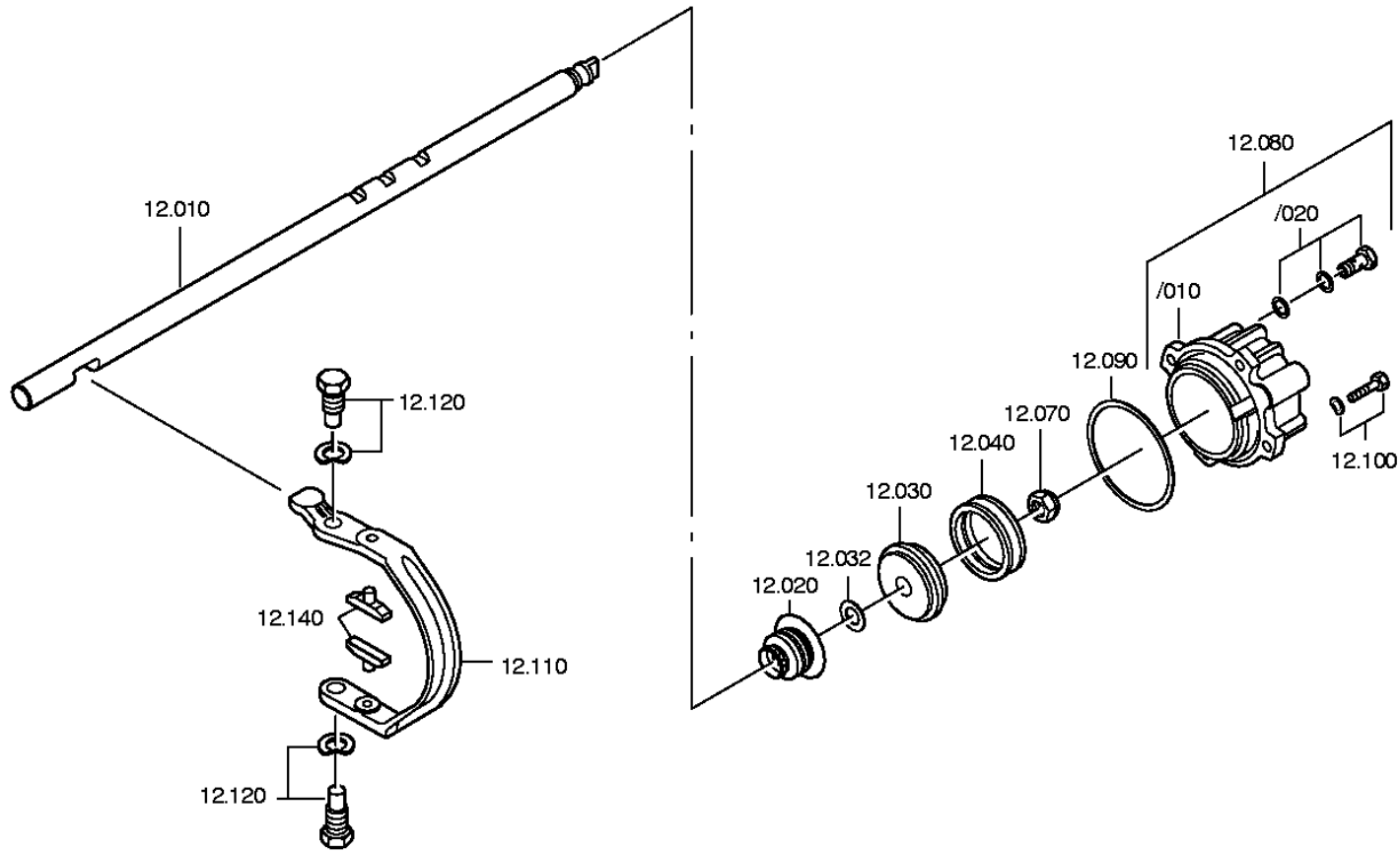
distinta base: 1304 050 026 16 S 109 / SG*LL*ANGEFL*DW-WL H-H / STEYR NUTZFAHRZEUGE AG
figura: 062.12.05 GRUPPO MOLLE

* secondo la distinta base



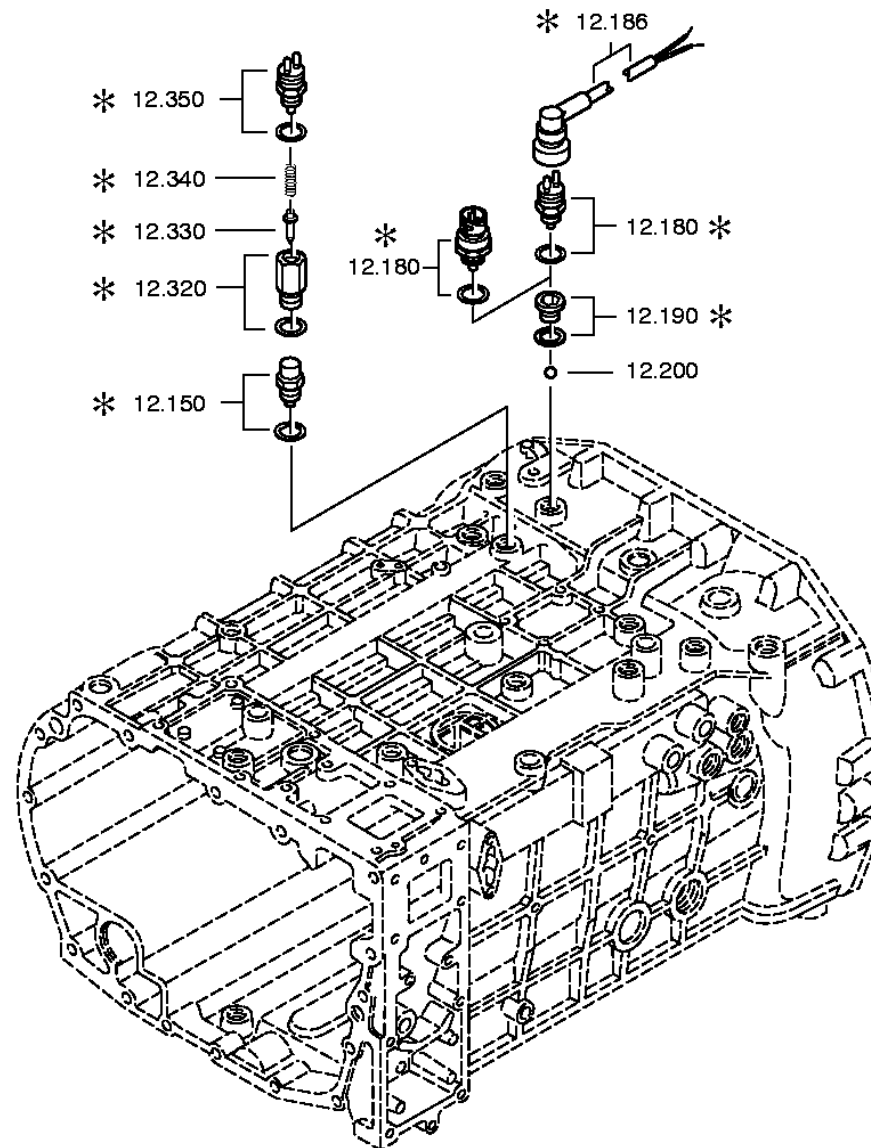
distinta base: 1304 050 026 16 S 109 / SG*LL*ANGEFL*DW-WL H-H / STEYR NUTZFAHRZEUGE AG
figura: 062.40.01 COMANDO GV

* secondo la distinta base



distinta base: 1304 050 026 16 S 109 / SG*LL*ANGEFL*DW-WL H-H / STEYR NUTZFAHRZEUGE AG
figura: 062.40.40 PARTIC.RACCORDO

* secondo la distinta base



ZF-ELCAT particolari

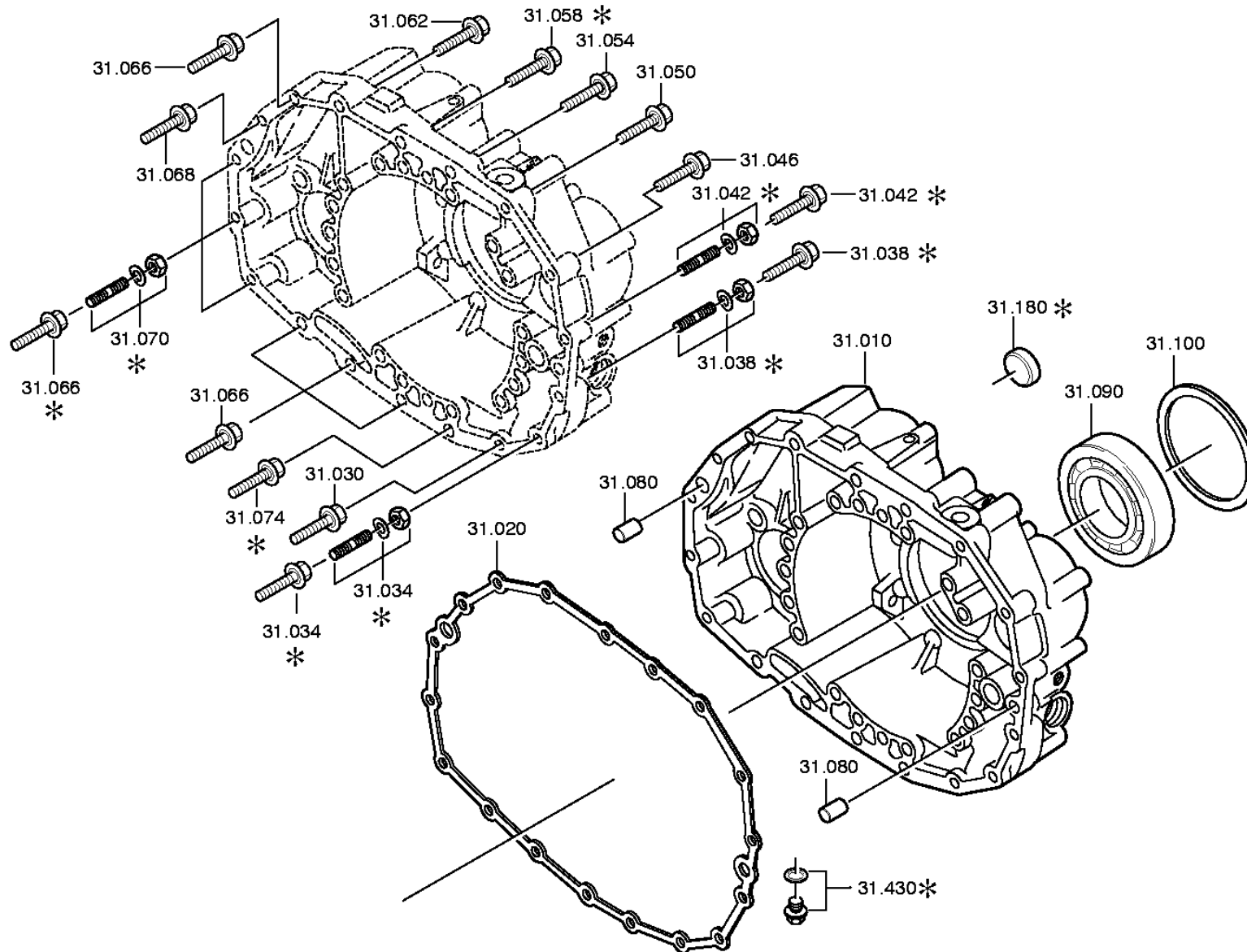
CD 1/2004 01.12.2004
foglio 37

distinta base: 1304 050 026 16 S 109 / SG*LL*ANGEFL*DW-WL H-H / STEYR NUTZFAHRZEUGE AG
 figura: 062.40.01 COMANDO GV
 062.40.40 PARTIC.RACCORDO

art.	n° categorico	FDR	denominazione	n° modif.	intr. mod.	informazione tecnica	opt.	n° codice fornitore	prezzo	GP	peso	stab. forn.
010	1304 312 005	1	ASTA COMANDO	44915				89200221207	91,50	01		F
020	0750 112 047 R	1	GUARN.CAPPELLO			WTB 22X36X14,5		89200221038	10,80	01		F
030	1296 312 053 H	1	PISTONE			ENTHALT.IN 1296 312 008(2)			22,55	01		F P
032		1	RASAMENTO	43903		WTB 0730 107 540(3) -A= 1,50- 2,70(ABSTUFUNG:0,30MM)						
	0730 107 545	1	RASAMENTO			A=2,70	NB	892 00 22 1928	5,00	01		F
	0730 107 544	1	RASAMENTO			A=2,40	NB	89200221929	5,00	01		F P
	0730 107 543	1	RASAMENTO			A=2,10	NB	89200221930	5,20	01		F
	0730 107 542	1	RASAMENTO			A=1,80	NB	89200221931	5,20	01		F P
	0730 107 541	1	RASAMENTO			A=1,50	NB	89200221932	5,60	01		F P
040	0750 112 089 RH	1	AN.SCANAL.DOPP.	44915		WTB 53X63X16,2		99112221405	12,90	01		F
070		1	DADO SICUREZZA	60639		M16X1,5 ZFN99						
	0737 006 095 R	1	DADO SICUREZZA			MS16X1,5		99114221225	1,75	01		F
080	1304 212 005	1	CILINDRO	44915		KPL.			35,80	01		F
/010	1304 334 038 H	1	CILINDRO									
/020		2	VITE CAVA	3943B		8 DIN7643						
	0637 835 026 RH	2	VITE CAVA			DIN 7643 8			1,00	01		F P S
	0730 008 056 R	4	ANELLO TENUTA			A12X17			0,25	01		F B
090	0634 313 216 R	1	O-RING			ZFN 744 ACM -70-10 82 X 2,5		89200221165	3,00	01		F
100		4	VITE TESTA ESAG			M8X30 ISO4017/8.8 A3C						
	0636 015 321 RH	4	VITE TESTA ESAG			ISO 4017 8.8 A3C M 8 X 30			0,25	01		F P G
	0630 302 090 RH	4	ROSETTA ELAST.			DIN 137 FST FE/ZN8C B 8			0,15	01		F G B S
110	1304 312 003	1	FORCELLA COMAND					89200221166	72,00	01		F
120		2	VITE ARTICOLAZ.			M20X1,5						
	1304 332 041	2	VITE ARTICOLAZ.			M20X1,5		892.00.22.1045	9,35	01		F
	0630 302 064 H	2	ROSETTA ELAST.			DIN 137 FST FE/ZNPHR8F B 20			0,20	01		F P
140	1268 312 057	2	PATTINO	43903		ENTHALT.IN 1272 334 014(2)		99112220853	9,85	01		F
150		1	ARRESTO BLOCC.			105N*50N.M*90GRAD						
	1313 207 004 RH	1	ARRESTO BLOCC.	55005		KPL. IN 1313 207 001(2)		89200221991	4,95	01		F P
	0634 801 332 R	1	ANELLO TENUTA			DIN 7603 ST FE/ZN8C A 16 X 22			1,05	01		F
190		1	TAPPO A VITE			M18X1,5 * 35N.M*DICHTRING						
	0636 302 021	1	TAPPO A VITE			DIN 908 ST A3C M 18X1,5		99112221391	2,00	01		F G B
	0634 801 062 R	1	ANELLO TENUTA	57730		DIN 7603 AL A 18 X 24		06.56190-0813	0,10	01		F P G
200	0635 460 024	1	SFERA			DIN 5401 13 G20			0,25	03		F P

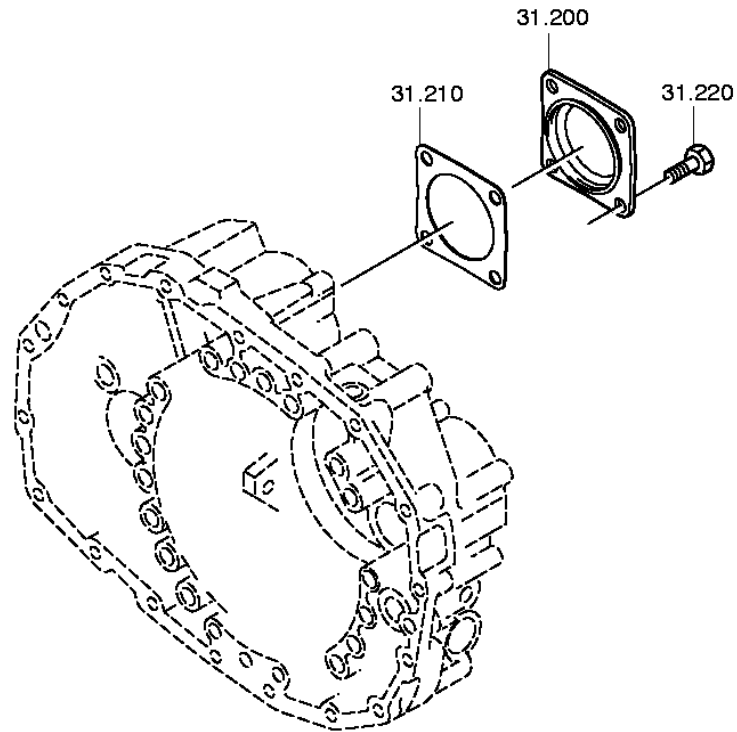
distinta base: 1304 050 026 16 S 109 / SG*LL*ANGEFL*DW-WL H-H / STEYR NUTZFAHRZEUGE AG
figura: 062.43.02 SCATOLA GP

* secondo la distinta base



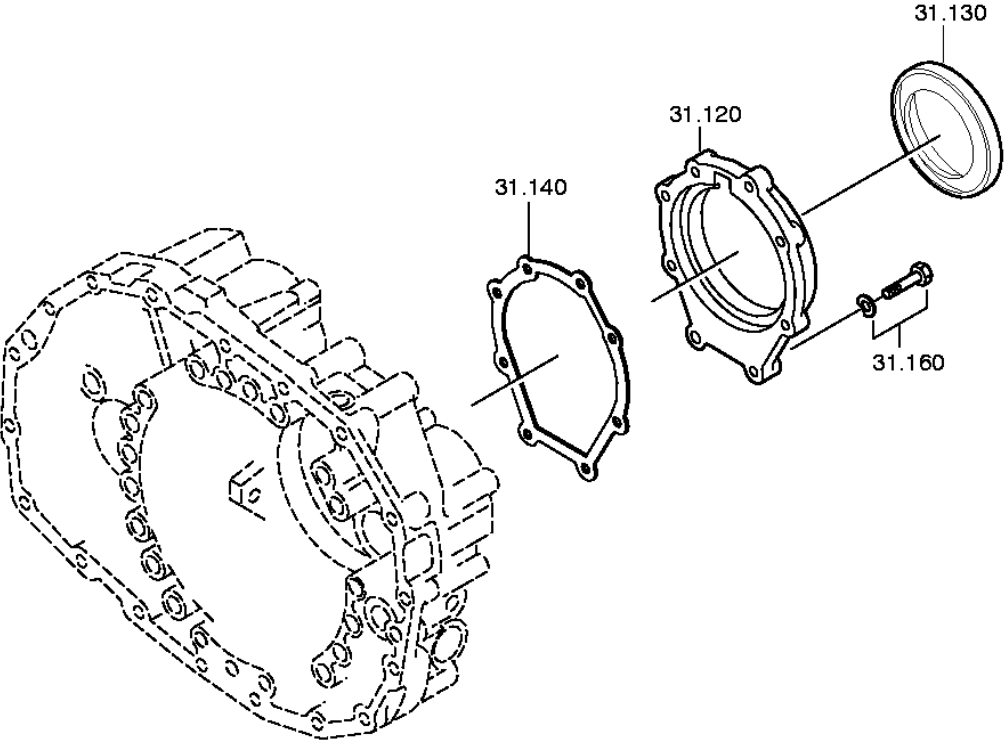
distinta base: 1304 050 026 16 S 109 / SG*LL*ANGEFL*DW-WL H-H / STEYR NUTZFAHRZEUGE AG
figura: 062.43.40 PARTI P. CHIUS.

* secondo la distinta base



distinta base: 1304 050 026 16 S 109 / SG*LL*ANGEFL*DW-WL H-H / STEYR NUTZFAHRZEUGE AG
figura: 062.43.41 COPERCHIO

* secondo la distinta base



ZF-ELCAT particolari

CD 1/2004 01.12.2004
foglio 41

distinta base: 1304 050 026 16 S 109 / SG*LL*ANGEFL*DW-WL H-H / STEYR NUTZFAHRZEUGE AG
 figura: 062.43.02 SCATOLA GP
 062.43.40 PARTI P. CHIUS.
 062.43.41 COPERCHIO

art.	n° categorico	FDR	denominazione	n° modif.	intr. mod.	informazione tecnica	opt.	n° codice fornitore	prezzo	GP	peso	stab. forn.
010	1304 301 360 H	1	SCATOLA			IN 1304 301 359(0)			840,00	01		F
020	1304 301 305	1	GUARNIZIONE	7697C	01.01.2004				6,05	01		F
030		1	VITE TESTA ESAG	8083B		M10X60Z1 DIN933ALT10.9/A3C						
	0636 015 601 H	1	VITE TESTA ESAG			DIN 933 ALT 10.9 A3CSM AUSG.87-0 M 10 X 60 Z1			0,80	01		F
034		1	VITE TESTA ESAG	78927		M10X60SK						
	0736 010 205	1	VITE TESTA ESAG			M10X60SK			1,55	01		F
038		1	VITE TESTA ESAG	8083B		M10X60Z1 DIN933ALT10.9/A3C						
	0636 015 601 H	1	VITE TESTA ESAG			DIN 933 ALT 10.9 A3CSM AUSG.87-0 M 10 X 60 Z1			0,80	01		F
042		1	VITE TESTA ESAG	8083B		M10X60Z1 DIN933ALT10.9/A3C						
	0636 015 601 H	1	VITE TESTA ESAG			DIN 933 ALT 10.9 A3CSM AUSG.87-0 M 10 X 60 Z1			0,80	01		F
046		1	VITE TESTA ESAG	8083B		M10X60Z1 DIN933ALT10.9/A3C						
	0636 015 601 H	1	VITE TESTA ESAG			DIN 933 ALT 10.9 A3CSM AUSG.87-0 M 10 X 60 Z1			0,80	01		F
050		1	VITE TESTA ESAG	8083B		M10X60Z1 DIN933ALT10.9/A3C						
	0636 015 601 H	1	VITE TESTA ESAG			DIN 933 ALT 10.9 A3CSM AUSG.87-0 M 10 X 60 Z1			0,80	01		F
054		1	VITE TESTA ESAG	8083B		M10X60Z1 DIN933ALT10.9/A3C						
	0636 015 601 H	1	VITE TESTA ESAG			DIN 933 ALT 10.9 A3CSM AUSG.87-0 M 10 X 60 Z1			0,80	01		F
058		1	VITE TESTA ESAG	8083B		M10X60Z1 DIN933ALT10.9/A3C						
	0636 015 601 H	1	VITE TESTA ESAG			DIN 933 ALT 10.9 A3CSM AUSG.87-0 M 10 X 60 Z1			0,80	01		F
062		1	VITE TESTA ESAG	8083B		M10X60Z1 DIN933ALT10.9/A3C						
	0636 015 601 H	1	VITE TESTA ESAG			DIN 933 ALT 10.9 A3CSM AUSG.87-0 M 10 X 60 Z1			0,80	01		F
066		4	VITE TESTA ESAG	8083B		M10X60Z1 DIN933ALT10.9/A3C						
	0636 015 601 H	4	VITE TESTA ESAG			DIN 933 ALT 10.9 A3CSM AUSG.87-0 M 10 X 60 Z1			0,80	01		F
068		1	VITE TESTA ESAG	8083B		M10X60Z1 DIN933ALT10.9/A3C						
	0636 015 601 H	1	VITE TESTA ESAG			DIN 933 ALT 10.9 A3CSM AUSG.87-0 M 10 X 60 Z1			0,80	01		F
070		3	VITE TESTA ESAG	8083B		M10X60Z1 DIN933ALT10.9/A3C						
	0636 015 601 H	3	VITE TESTA ESAG			DIN 933 ALT 10.9 A3CSM AUSG.87-0 M 10 X 60 Z1			0,80	01		F

ZF-ELCAT particolari

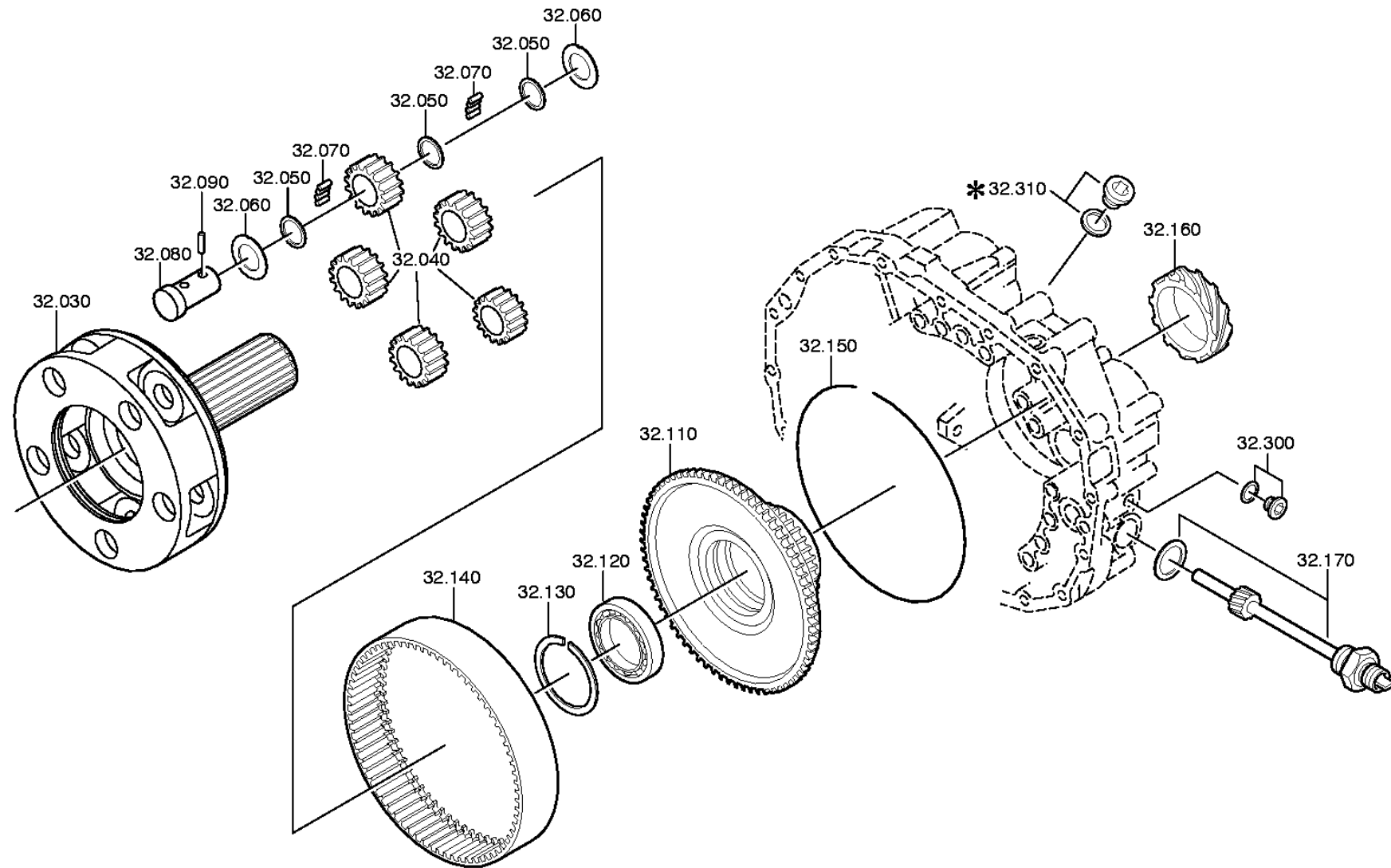
CD 1/2004 01.12.2004
foglio 42

distinta base: 1304 050 026 16 S 109 / SG*LL*ANGEFL*DW-WL H-H / STEYR NUTZFAHRZEUGE AG
 figura: 062.43.02 SCATOLA GP
 062.43.40 PARTI P. CHIUS.
 062.43.41 COPERCHIO

art.	n° categorico	FDR	denominazione	n° modif.	intr. mod.	informazione tecnica	opt.	n° codice fornitore	prezzo	GP	peso	stab. forn.
074		1	VITE TESTA ESAG	8083B		M10X60Z1 DIN933ALT10.9/A3C						
	0636 015 601 H	1	VITE TESTA ESAG			DIN 933 ALT 10.9 A3CSM AUSG.87-0 M 10 X 60 Z1			0,80	01		F
080	0631 306 229 H	2	SPINA CILINDR.	67590		ZFN 6 NIROSTA 16 M 6X 36			2,10	01		F
090	0750 116 048 H	1	CUSCIN.A SFERE			WTB 78,0X130,0X25,0		89200221007	57,50	14		F
100		1	RONDELLA			WTB 0730 004 178(3) -A= 1,30- 1,90(ABSTUFUNG:0,10MM)						
	0730 002 543	1	RONDELLA			A=1,90	NB	89200221008	19,00	01		F P B
	0730 002 544	1	RONDELLA			A=1,80	NB	89200220894	19,00	01		F P B
	0730 002 545	1	RONDELLA			A=1,70	NB	89200220841	19,00	01		F P B
	0730 002 546 H	1	RONDELLA			A=1,60	NB	89200221051	19,55	01	0,039	P F
	0730 002 547 H	1	RONDELLA			A=1,50	NB	89200221052	19,55	01		F P B
	0730 002 548 H	1	RONDELLA			A=1,40	NB	89200221053	19,55	01	0,033	P F B
	0730 002 549	1	RONDELLA			A=1,30	NB	89200221054	19,55	01		F P B
120	1304 301 089 H	1	CAPPELLO CUSCIN			ENTHALT.IN 1304 301 093(1)		89200221172	17,75	01		F
130	0734 319 439 RH	1	ANELLO TEN.ALB.			95X115X10 FA.ELRING		89200221988	15,70	01		F
140	1304 301 109 RH	1	GUARNIZIONE			ENTHALT.IN 1304 301 095(2)		89200221063	2,50	01		F
160		8	VITE TESTA ESAG			M8X32 ISO4017/8.8 A3C						
	0636 015 366	8	VITE TESTA ESAG			ISO 4017 8.8 A3C M 8 X 32			0,40	01		FG
	0630 302 090 RH	8	ROSETTA ELAST.			DIN 137 FST FE/ZN8C B 8			0,15	01		F G B S
200	1304 301 034	1	COPERCHIO			ENTHALT.IN 1238 308 199(1)		892 00 22 1013	3,20	01		F
210	1238 308 201 RH	1	GUARNIZIONE	34612		ENTHALT.IN 1238 308 202(2)		89200221014	0,75	01		F
220		4	VITE TESTA ESAG			M12X28 DIN933ALT/8.8 A3C						
	0636 016 181	4	VITE TESTA ESAG			DIN 933 ALT 8.8 A3C AUSG.87-09 M 12 X 28			0,25	01		F
430		1	TAPPO A VITE			M16X1,5 * 45N.M*DICHTRING						
	0636 304 048 H	1	TAPPO A VITE			DIN 910 ST A3C M 16X1,5		89200221901	1,20	01		F
	0634 801 044 R	1	ANELLO TENUTA			DIN 7603 ST A 16 X 20		90009801600	0,05	01		F B

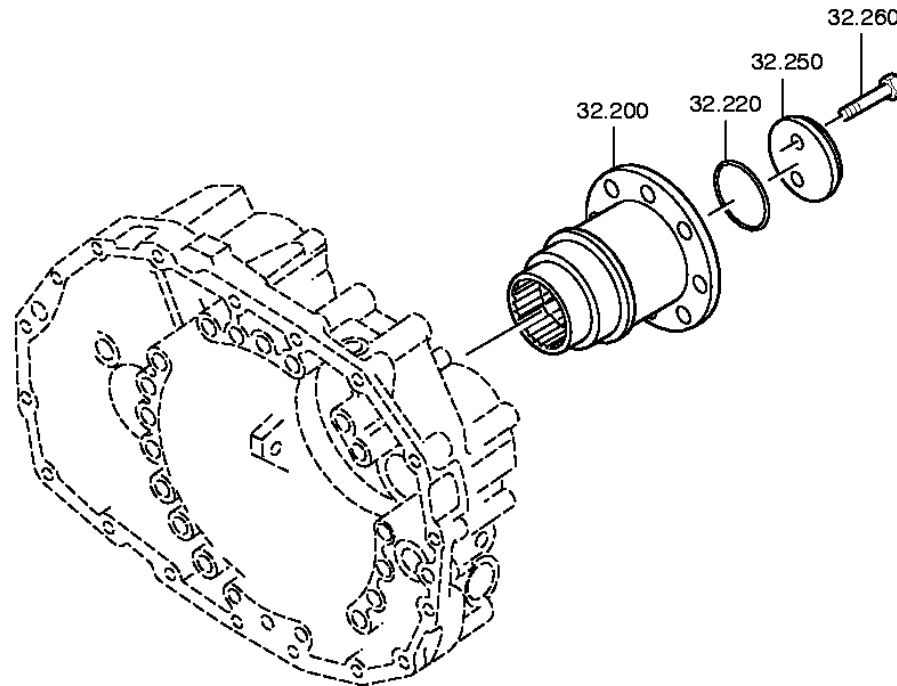
distinta base: 1304 050 026 16 S 109 / SG*LL*ANGEFL*DW-WL H-H / STEYR NUTZFAHRZEUGE AG
figura: 062.44.05 RUOTISMO EPICIC

* secondo la distinta base



distinta base: 1304 050 026 16 S 109 / SG*LL*ANGEFL*DW-WL H-H / STEYR NUTZFAHRZEUGE AG
figura: 062.44.43 RUOTISMO EPICIC

* secondo la distinta base



ZF-ELCAT particolari

CD 1/2004 01.12.2004

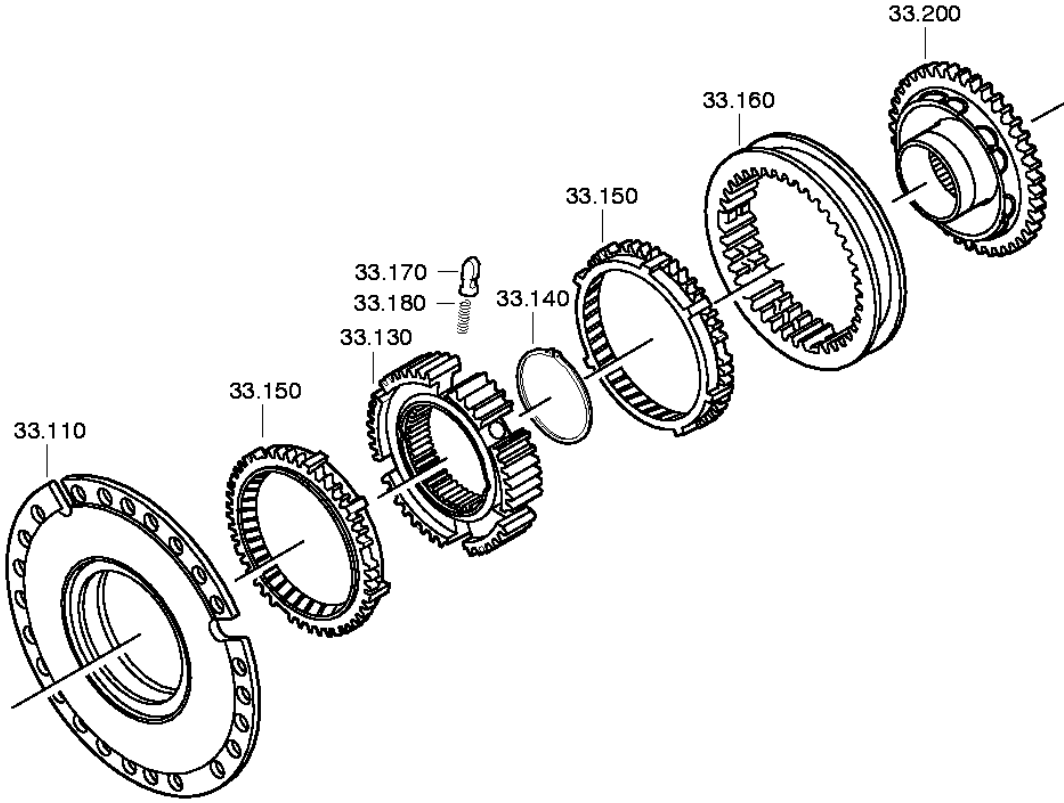
foglio 45

distinta base: 1304 050 026 16 S 109 / SG*LL*ANGEFL*DW-WL H-H / STEYR NUTZFAHRZEUGE AG
 figura: 062.44.05 RUOTISMO EPICIC
 062.44.43 RUOTISMO EPICIC

art.	n° categorico	FDR	denominazione	n° modif.	intr. mod.	informazione tecnica	opt.	n° codice fornitore	prezzo	GP	peso	stab. forn.
030		1	PORTASATELLITI			WTB						
	1304 232 087 H	1	PORTASATELLITI			KPL. IN 1304 232 094(0)	WW					
	1304 232 086	1	PORTASATELLITI			KPL. IN 1304 232 094(0)	WW		580,00	01		F
040	1304 232 022	1	INGRAN.EPICICL.			KPL.		89200221174	679,00	01		F
050	0730 103 102	15	RASAMENTO			A=1,50 IN 0730 105 951(2)		991 1222 1324	1,00	01		F P
060	0501 304 692	10	RONDELLA			ENTHALT.IN 0501 304 086(2)		99112221323	2,20	01		F P
070	0735 470 115	200	RULLINO			5,0X15,3 FA.INA		89200221017	0,10	14		F
080	1304 332 111 H	5	PERNO SATELLITE					89200221176	19,60	01		F
090	0631 329 037	5	SPINA ELASTICA			ISO 8752 ST 4 X 26			0,10	01		F P B
110	1304 332 044	1	SUPP.CORONA INT			ENTHALT.IN 1304 332 051(1)		89200221177	269,00	01		F
120	0735 340 080 RH	1	CUSC.OBLIQUO			70,0X90,0X10,0 FA.ELGES		99112221688	31,90	14		F
130		1	ANELLO ELASTICO			WTB -A= 1,85- 2,50(ABSTUFUNG:0,10MM)						
	0630 513 073	1	ANELLO ELASTICO			FA. ORBIS SB 90	NB	06.290290065	1,45	01		F B
	0630 513 187	1	ANELLO ELASTICO			FA. ORBIS SB 90X2,4	NB	99112221598	2,20	01		F
	0630 513 188	1	ANELLO ELASTICO			FA. ORBIS SB 90X2,3	NB	99112221347	4,20	01		F
	0630 513 189	1	ANELLO ELASTICO			FA. ORBIS SB 90X2,2	NB	99112221348	3,10	01		F
	0630 513 190	1	ANELLO ELASTICO			FA. ORBIS SB 90X2,1	NB	99112221349	3,30	01		F
	0630 513 191	1	ANELLO ELASTICO			FA. ORBIS SB 90X2	NB	99112221350	3,40	01		F
	0630 513 238	1	ANELLO ELASTICO			FA. ORBIS SB 90X1,85	NB		3,65	01		F
140	1304 332 043	1	CORONA DENT INT			Z74 IN 1304 332 142(1)		89200221178	309,00	01		F
150	0730 505 092	1	FILO SICUREZZA			A=2,00 IN 0730 505 052(2)			2,65	01		F
160	1304 338 020	1	VET.S.FINE TACH			ENTHALT.IN 1304 338 015(2)		89200221022	51,00	01		F
170		1	ALBERO TACHIM.			M30X1,5						
	1304 235 001	1	ALBERO TACHIM.			KPL.		89200221023	44,35	01		F
	0634 801 324 RH	1	ANELLO TENUTA			DIN 7603 ST FE/ZN8C A 30 X 36			0,20	01		F
200	1304 338 048	1	FLANGIA USCITA			ENTHALT.IN 1304 338 062(1)		89200221934	110,00	01		F
220	0634 313 223 R	1	O-RING			ZFN 744 ACM -70-10 59,2 X 5,7		89200221025	2,10	01		F
250	1304 338 045	1	RONDELLA			ENTHALT.IN 1295 332 063(1)		89200251936	18,25	01		F
260		2	VITE TESTA ESAG			M12X45 DIN933ALT/8.8 A3C						
	0636 016 173	2	VITE TESTA ESAG			DIN 933 ALT 8.8 A3C AUSG.87-09 M 12 X 45			0,40	01		F P
300		1	TAPPO A VITE			M18X1,5 * 35N.M*DICHTRING						
	0636 302 021	1	TAPPO A VITE			DIN 908 ST A3C M 18X1,5		99112221391	2,00	01		F G B
	0634 801 062 R	1	ANELLO TENUTA	57730		DIN 7603 AL A 18 X 24		06.56190-0813	0,10	01		F P G
310		1	TAPPO A VITE			M18X1,5 * 35N.M*DICHTRING						
	0636 302 021	1	TAPPO A VITE			DIN 908 ST A3C M 18X1,5		99112221391	2,00	01		F G B

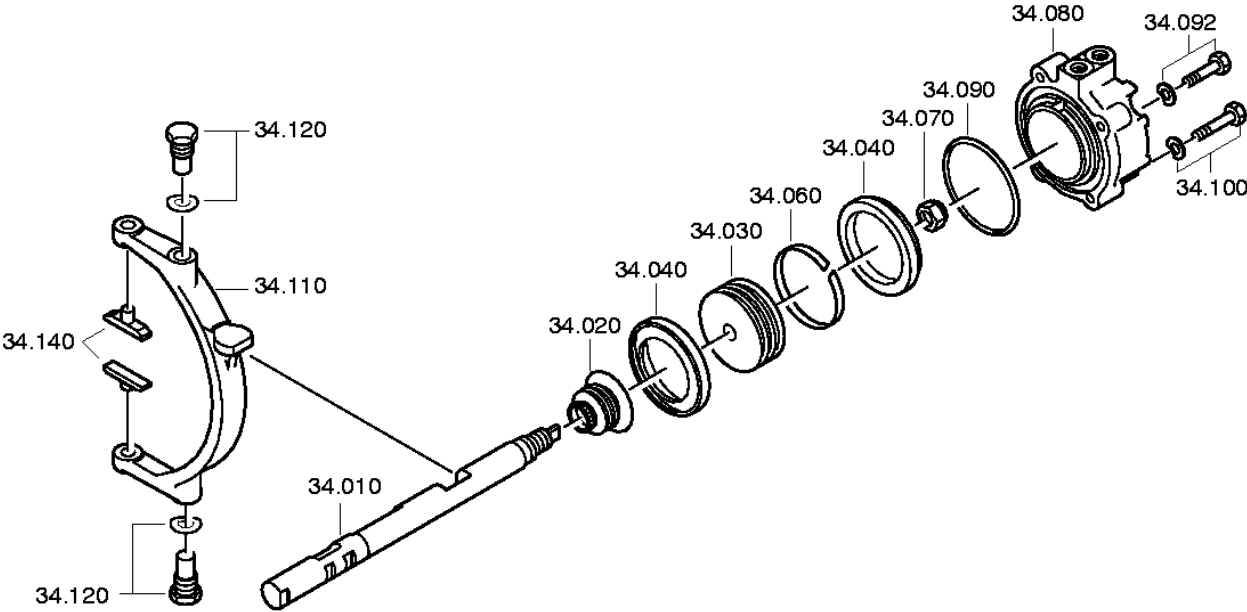
distinta base: 1304 050 026 16 S 109 / SG*LL*ANGEFL*DW-WL H-H / STEYR NUTZFAHRZEUGE AG
figura: 062.45.01 SINCRONIZZATORE

* secondo la distinta base



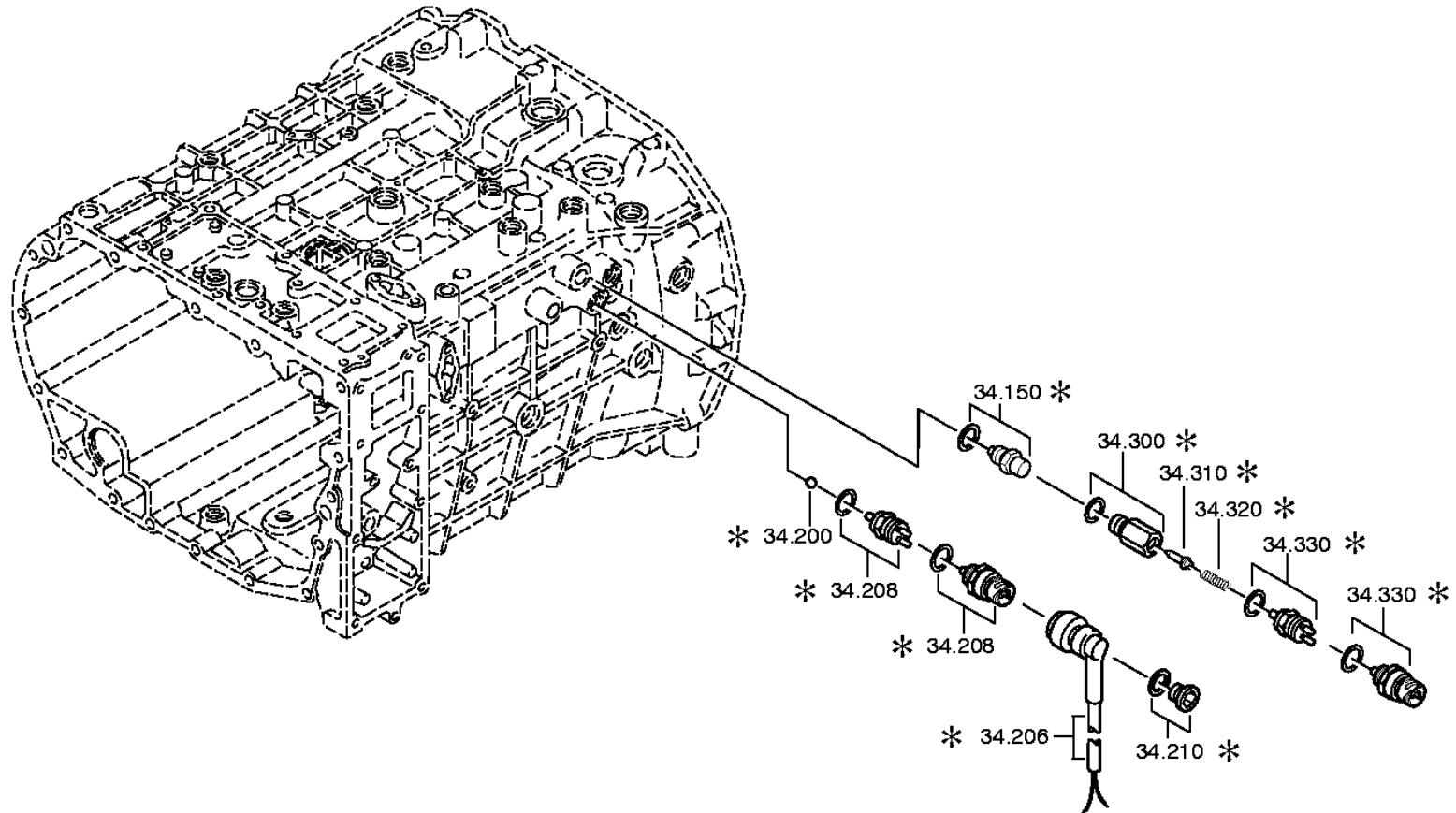
distinta base: 1304 050 026 16 S 109 / SG*LL*ANGEFL*DW-WL H-H / STEYR NUTZFAHRZEUGE AG
figura: 062.46.01 COMANDO GP

* secondo la distinta base



distinta base: 1304 050 026 16 S 109 / SG*LL*ANGEFL*DW-WL H-H / STEYR NUTZFAHRZEUGE AG
figura: 062.46.40 PARTIC.RACCORDO

* secondo la distinta base



ZF-ELCAT particolari

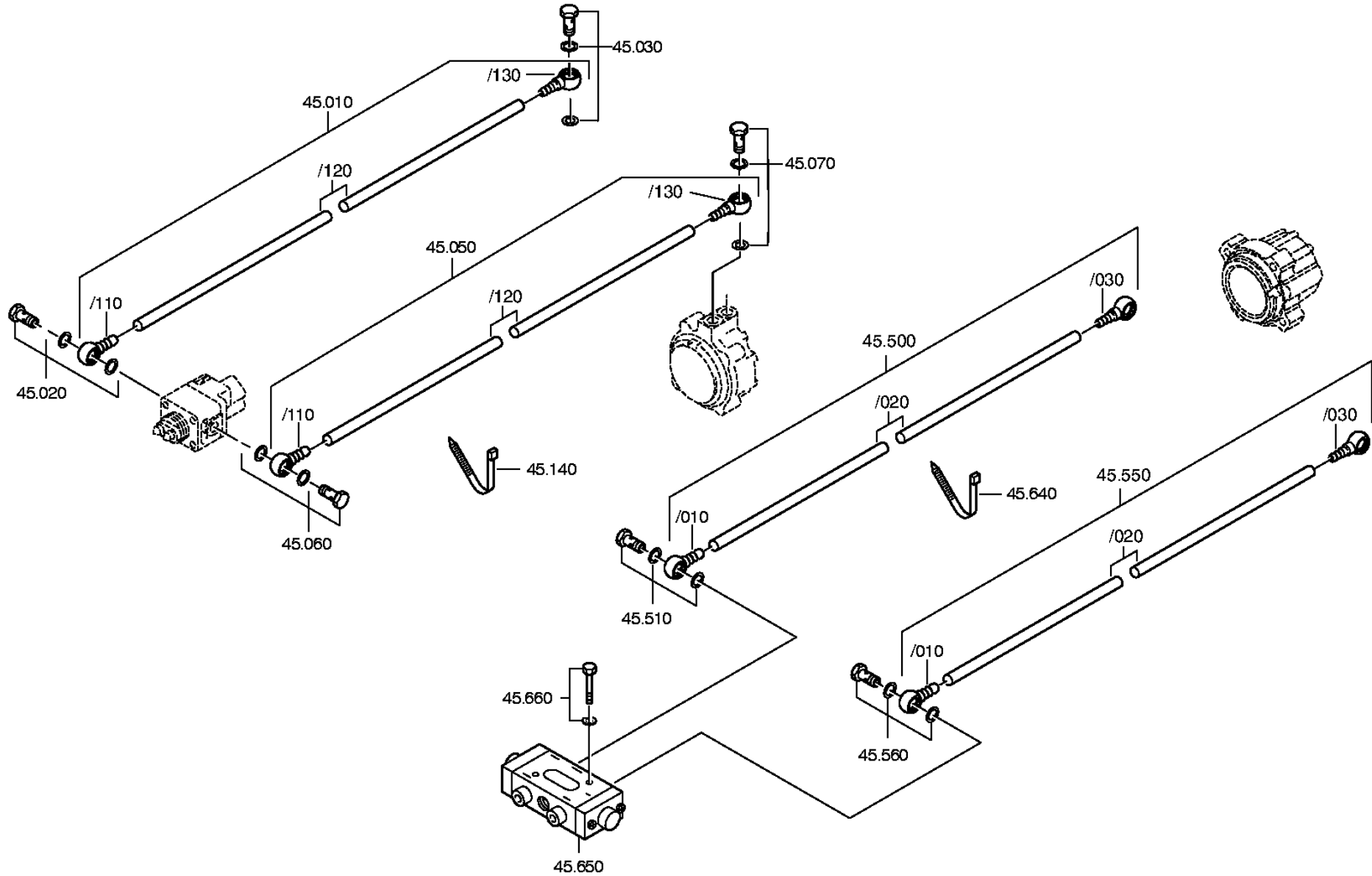
CD 1/2004 01.12.2004
foglio 51

distinta base: 1304 050 026 16 S 109 / SG*LL*ANGEFL*DW-WL H-H / STEYR NUTZFAHRZEUGE AG
 figura: 062.46.01 COMANDO GP
 062.46.40 PARTIC.RACCORDO

art.	n° categorico	FDR	denominazione	n° modif.	intr. mod.	informazione tecnica	opt.	n° codice fornitore	prezzo	GP	peso	stab. forn.
010	1304 334 009	1	ASTA COMANDO					89200221037	94,00	01		F
020	0750 112 047 R	1	GUARN.CAPPELLO			WTB 22X36X14,5		89200221038	10,80	01		F
030		1	PISTONE	62179		WTB*GP						
	1304 334 072 H	1	PISTONE				WW		24,50	01		F
	1304 334 014 H	1	PISTONE				WW	89200221039				
040	0734 307 296 RH	2	ANELLO SCANALAT	71879		74X84X5 FA.CFW			5,20	01		F
060	0750 145 003 R	1	ANELLO DI GUIDA			WTB		89200221041	8,20	01		F
070		1	DADO SICUREZZA	60639		M16X1,5 ZFN99						
	0737 006 095 R	1	DADO SICUREZZA			MS16X1,5		99114221225	1,75	01		F
080	1304 334 061 RH	1	CILINDRO	53731		ENTHALT.IN 1304 334 059(0)		89.20022-1233	47,20	01		F
090	0634 313 232 R	1	O-RING			ZFN 744 ACM -70-10 95 X 2		89200221043	1,55	01		F
092		1	VITE TESTA ESAG			M8X35 ISO4017/8.8 A3C			0,25	01		S
	0636 015 277	1	VITE TESTA ESAG			ISO 4017 8.8 A3C M 8 X 35			0,15	01		FBG
	0630 302 090 RH	1	ROSETTA ELAST.			DIN 137 FST FE/ZN8C B 8			0,15	01		F G B S
100		3	VITE TESTA ESAG			M8X40 ISO4017/8.8 A3C						
	0636 015 392	3	VITE TESTA ESAG			ISO 4017 8.8 A3C M 8 X 40			0,35	01		F G B
	0630 302 090 RH	3	ROSETTA ELAST.			DIN 137 FST FE/ZN8C B 8			0,15	01		F G B S
110	1304 334 039 H	1	BRACC.OSCIL.COM	35814				89200221083	37,50	01		F
120		2	VITE ARTICOLAZ.			M20X1,5						
	1304 332 041	2	VITE ARTICOLAZ.			M20X1,5		892.00.22.1045	9,35	01		F
	0630 302 064 H	2	ROSETTA ELAST.			DIN 137 FST FE/ZNPHR8F B 20			0,20	01		F P
140	1272 334 003	2	PATTINO			---		99112220787	6,50	01		F
150		1	ARRESTO BLOCC.			105N*50N.M*90GRAD						
	1313 207 004 RH	1	ARRESTO BLOCC.	55005		KPL. IN 1313 207 001(2)		89200221991	4,95	01		F P
	0634 801 332 R	1	ANELLO TENUTA			DIN 7603 ST FE/ZN8C A 16 X 22			1,05	01		F
200	0635 460 024	1	SFERA			DIN 5401 13 G20			0,25	03		F P
210		1	TAPPO A VITE			M18X1,5 * 35N.M*DICHTRING						
	0636 302 021	1	TAPPO A VITE			DIN 908 ST A3C M 18X1,5		99112221391	2,00	01		F G B
	0634 801 062 R	1	ANELLO TENUTA	57730		DIN 7603 AL A 18 X 24		06.56190-0813	0,10	01		F P G

distinta base: 1304 050 026 16 S 109 / SG*LL*ANGEFL*DW-WL H-H / STEYR NUTZFAHRZEUGE AG
figura: 062.57.05 COMMANDO GRUPPO

* secondo la distinta base



ZF-ELCAT particolari

CD 1/2004 01.12.2004
foglio 53

distinta base: 1304 050 026 16 S 109 / SG*LL*ANGEFL*DW-WL H-H / STEYR NUTZFAHRZEUGE AG
 figura: 062.57.05 COMMANDO GRUPPO

art.	n° categorico	FDR	denominazione	n° modif.	intr. mod.	informazione tecnica	opt.	n° codice fornitore	prezzo	GP	peso	stab. forn.
010	6007 202 081	1	TUBO			KPL.515,00MM			14,65	01		F
/110	0750 146 001 H	1	RACCORDO ANUL.			WTB			2,50	01		F
/120	0632 702 904 H	1	TUBO	8722A		DIN 73378 PA12PHL-SW METERWA 12 X 2			3,30	01		F
/130	0750 146 001 H	1	RACCORDO ANUL.			WTB			2,50	01		F
020		1	VITE CAVA	3946B		10 DIN7643						
	0637 835 515 H	1	VITE CAVA			DIN 7643 10		89200221960	1,50	01		F P G S
	0730 008 057 R	2	ANELLO TENUTA			A=1,50			0,45	01		F
030		1	VITE CAVA	3946B		10 DIN7643						
	0637 835 515 H	1	VITE CAVA			DIN 7643 10		89200221960	1,50	01		F P G S
	0730 008 057 R	2	ANELLO TENUTA			A=1,50			0,45	01		F
050	6007 202 156	1	TUBO			KPL.565,00MM			15,25	01		F
/110	0750 146 001 H	1	RACCORDO ANUL.			WTB			2,50	01		F
/120	0632 702 904 H	1	TUBO	8722A		DIN 73378 PA12PHL-SW METERWA 12 X 2			3,30	01		F
/130	0750 146 001 H	1	RACCORDO ANUL.			WTB			2,50	01		F
060		1	VITE CAVA	3946B		10 DIN7643						
	0637 835 515 H	1	VITE CAVA			DIN 7643 10		89200221960	1,50	01		F P G S
	0730 008 057 R	2	ANELLO TENUTA			A=1,50			0,45	01		F
070		1	VITE CAVA	3946B		10 DIN7643						
	0637 835 515 H	1	VITE CAVA			DIN 7643 10		89200221960	1,50	01		F P G S
	0730 008 057 R	2	ANELLO TENUTA			A=1,50			0,45	01		F
140	0659 160 068 H	2	SERRACAVO			FA. HELLERMANN PA6.6 SCHWARZ T30L-W 3,6X200			0,05	01		F
500	6007 202 146	1	TUBO			KPL.475,00MM			19,15	01		F
/010	6038 310 007	1	RACCORDO ANUL.	68044					2,35	01		F
/020	0632 707 004	1	TUBO			DIN 73378 PA11PHL-SW METERWA 9 X 1,5			3,95	01		F
/030	0637 834 322 H	1	RACCORDO ANUL.	1426A		FA. SIHN A4L 12- 6 RSN 28-0			2,10	01		F
510		1	VITE CAVA	3945B		6 DIN7643						
	0637 835 033 H	1	VITE CAVA			DIN 7643 6			1,35	01	0,013	P F
	0730 008 055 R	2	ANELLO TENUTA			A10X14			0,25	01		F
550	6007 202 147	1	TUBO			KPL.545,00MM			19,15	01		F
/010	6038 310 007	1	RACCORDO ANUL.	68044					2,35	01		F
/020	0632 707 004	1	TUBO			DIN 73378 PA11PHL-SW METERWA 9 X 1,5			3,95	01		F
/030	0637 834 322 H	1	RACCORDO ANUL.	1426A		FA. SIHN A4L 12- 6 RSN 28-0			2,10	01		F

ZF-ELCAT particolari

CD 1/2004 01.12.2004
foglio 54

distinta base: 1304 050 026 16 S 109 / SG*LL*ANGEFL*DW-WL H-H / STEYR NUTZFAHRZEUGE AG
 figura: 062.57.05 COMMANDO GRUPPO

art.	n° categorico	FDR	denominazione	n° modif.	intr. mod.	informazione tecnica	opt.	n° codice fornitore	prezzo	GP	peso	stab. forn.
560		1	VITE CAVA	3945B		6 DIN7643						
	0637 835 033 H	1	VITE CAVA			DIN 7643 6			1,35	01	0,013	P F
	0730 008 055 R	2	ANELLO TENUTA			A10X14			0,25	01		F
640	0659 160 068 H	1	SERRACAVO			FA. HELLERMANN PA6.6 SCHWARZ T30L-W 3,6X200			0,05	01		F
650	0501 310 059 H	1	VALVOLA	73611					77,00	01		F
660		2	VITE TESTA ESAG			M5X35 ISO4014/8.8 A3C						
	0636 010 616	2	VITE TESTA ESAG			ISO 4014 8.8 A3C M 5 X 35			0,10	01		F
	0630 302 105	2	ROSETTA ELAST.			DIN 137 ALT FST FE/ZN8C (10.87) A 5			0,05	01		F B
**** FINE ****												