



КПП ZF

16S 151 (16S151)

1315 051 872 (1315051872)

HYUNDAI

Каталог запчастей

Z F F R I E D R I C H S H A F E N A G

ZF-ELCAT scheda d'informazione tecnica

CD 1/2004 10.10.2010
 foglio 2

distinta base: 1315 051 872 16 S 151 / SG-KK*LL*ANGEFL*DW-WL H-H *SERVO-WL / HYUNDAI MOTOR COMPANY/ROK

art.	testo	n° modif.
A10	CLIENTE:HYUNDAI MOTOR COMPANY *STATO:ROK	
A14	CODICE: NUERO DELL ORDINE: TIPO-NO:	
A16	43000-7H921	
F06	POS.MONTAGGIO: ORIZZ.SINISTRA *FLANGIATO *	
F10	RAPPORTO: 13,80- 0,84 *SG	
	C13,80* 9,49* 6,53* 4,57* 3,02* 2,08*	
	C 1,43* 1,00* R12,92	
	S11,54* 7,93* 5,46* 3,82* 2,53* 1,74*	
	S 1,20* 0,84* R10,80	
	SERIE DI RAPPORTI CAMBIO-BASE:DG	
F26	INGRAN.EPICICL :I= 4,565* 5 INGRAN.	
	DENTATURA ELICOIDALE	
F34	COMANDO:ALBERO TOTANTE*ORIZZONT.SINISTRA *H-H	4942C
	ISTRUZIONE:SERVO SINISTRA	4942C
	AZIONAMENTO:MECHANISCH	4942C
	GP:TUBO-STAMPO DI PLASTICA	4942C
	SERVO:TUBI-PLASTICA	4942C
	VALVOLA:SENZA	4942C
	CORSIA:SENZA	4942C
	BLOCCAGGIO DELLA CORSIA:SENZA TUBO	4942C
	VALVOLA:SENZA	4942C
	HASV:PARZIAL.FLUSSO D=1,55 * 2-SPINTORE*	4942C
	CORSIA:AERO RACCORDO F*	4942C
		4942C
F38	ACCOPPIAMENTO INGRA:TOTALMENTE SINCRONIZZATO	
	1-4 MARCIA BK-SYNCHR.	
F40	ALBERO ENTRATA: L=117,0*	
	PERNO :D=30 F7*GAMBO :D=50,30*BUSSOLA:SENZA	
	CHIAVETTA NUMERO:14*D= 48*DENTATO MODULO:3*	
	ACCOPPIAMENTO:10E*	
	ANGOLO PRESSIONE:AL= 20GRADO*ALBERO:L=390,50*	
	CUSCINETO COSTANTE I:GL *D= 99,916H5	
	COJINETE DE LA PUNTA:RULLO CONICO	
F46	SUPPORTO PER REGGISPINTA:L=- 7,0*D= 60,000 F8	
F50	USCITA :SUPPORTO NORMALE	
F52	FLANGIA USCITA TP:DE=180*VITI= 4XM14X1,50X50	

distinta base: 1315 051 872 16 S 151 / SG-KK*LL*ANGEFL*DW-WL H-H *SERVO-WL / HYUNDAI MOTOR COMPANY/ROK

art.	testo	n° modif.
	L=211,5*	
F60	SUPERFICIE DI COLLEGAM.SCATOLA II:SENZA	
F64	INNESTO CON ALBERO ROTANTE:	
F66	DISTANZA DEL BRACCIO:A=300,0*	
F68	PUNTO MISURA:IMPIANTO LEVA COM *	
F96	PACCO DI MOLLE:DISPOS.Q 4 *	
F98	ARRESTO BLOCC: REAZIONE ELASTICA RM= 37N	
G00	HOECKERRASTIERUNG:FEDER HF= 60N RASTENHEBEL-ANORDNUNG:AUSFUEHRUNG= C	
G02	SERIE MOLLE*WF- N*I- 41N	
G08	ARRESTO NG: REAZIONE ELASTICA= 200N	
G16	DISPOS.DELLE MARCE:WI	
G30	INTERRUTTORE:RG*CHIUSURA *ALBERO COMANDO CAPPUCC.PROTEZ:CON *BAIONETTE	
G32	INTERRUTTORE:NG*APERTURA * CAPPUCC.PROTEZ:CON *BAIONETTE	
G36	INTERRUTTORE:GP*PREDISPOSTO * CAPPUCC.PROTEZ:SENZA*	
G50	GRUPPI APPLICATI:	
G56	INTERRUTTORE:GV*APERTURA * CAPPUCC.PROTEZ:CON *BAIONETTE	
G60	GRUPPI APPLICATI/ACCESSORI	
G64	SCAMBIAT.CALORE:DAVANTI SIN.PR*	
G66	SFIATO DEL CAMBIO:SFIATO	
G76	SCATOLA FRIZIONE:SAE 1 * INTEGR DISINNESTO: CON CIL: * *L= SEDE D= *SOSPENSIONE: SENSOR: *POS MONTAGGIO: 6	
H50	IMPIANTO ELETTRONICO:	
H68	TRANSMET.IMPULSI.TACHI:IMP/U 6,00 TRASMETTITORE: CON * CAPPUCC.PROTEZ: CON BAJONETTE	
H70	TRANSMET.IMPULSI.TACHI:IMP/U 6,00 * TRANSMETTITORE:SENZA*CAPPUCC.PROTEZ:SENZA	

ZF-ELCAT scheda d'informazione tecnica

CD 1/2004 10.10.2010
foglio 4

distinta base: 1315 051 872 16 S 151 / SG-KK*LL*ANGEFL*DW-WL H-H *SERVO-WL / HYUNDAI MOTOR COMPANY/ROK

art.	testo	n° modif.
	POS: 1*DISEGNO DI INSTALL.	
M00	DISEGNO:	
M02	MONTAGGIO: 1315 651 033	
M14	SEZIONE: 1315 051 503	
M16	SEZIONE: 1316 101 035(0)	
M18	SEZIONE: 1316 173 010	
M28	SEZIONE: 1315 192 100	
M50	ISTRUZIONI DI MONTAGGIO:	
M58	MONTAGGIO:RIEMP+TROPPOPIENO *SCATOLA SIN+DES	
M82	POSIZIONE ELIMINATA	4942C
M90	QUANTITA TOTALE OLIO: CA. 11,00L	
M92	TIPO DI OLIO ZF: TE-ML02	
M94	PESO TOTALE: CA. 295,0 KG	
M96	VERNICIARE:PROFONDO NERO *RAL9005 ZFN915W	
M98	PROTEZIONE : KA2 T/KI2/ *ZFN 916	
Q50	INDICACAO DE QUALIDADE:	
Q52	COLLAUDO:CAMBIO KPL/INTARDER 1Q49 154 847	
S02	DATI DEL VEICOLO 1:	
S04	MODELLO:AUTOCARRO * 6X 4	
S06	PESO TOT.AMM:MOTR.26T*PESO TOT.AMM:CON R. 42T	
S08	R DYN: 519*	
S10	PONTE TP: I= 5,57*	
S14	HYUNDAI /L6TCI *KW279/1900*N.M1600/1500	
S18	FRIZIONE:VALEO *430DTE	

ZF-ELCAT sommario delle figure

CD 1/2004 10.10.2010
foglio 5

distinta base: 1315 051 872 16 S 151 / SG-KK*LL*ANGEFL*DW-WL H-H *SERVO-WL / HYUNDAI MOTOR COMPANY/ROK

figura	n° categorico	denominazione	informazione tecnica	n° modif.
068.01.03	1315 101 123	SCATOLA CAMBIO	DG/SG-KK*W I *FL.OHNE	0452D
068.01.52	1315 101 977	SCATOLA CAMBIO	DG/SG-KK *STANDARD	
068.02.02	1315 102 066	ALBERO ENTRATA	SG-KK *L117*GL100*ZAPF.30 *EVOLVENTENPROFIL	
068.02.55	1315 102 439	PIASTRA RACCORD	L-7*D60F8 *AUSR-WELLE *GETR *A-PKT H=77*MAN	
068.02.KB	1315 102 811	ALBERO ENTRATA	A-PLATTE GETR*GEH.6KT-SCHR	
068.03.01	1315 103 019	ALBERO RINVIO	16S151*SG-KK*LAGER 43,6 *ZW-PROFIL	
068.03.81	1316 103 803	ALBERO RINVIO	PUMPE GETR*GEH.1 6KT-SCHR	
068.04.13	1315 104 026	ALBERO PRIMARIO	16S151*SG-KK+DG NEUES K.K *GP-SV*1-4G BK	
068.04.KB	1315 104 804	ALBERO PRIMARIO	GP GV+SV*EINSTELLUNG GV *RING	
068.06.01	1315 106 008	COMANDO	WL*W I*	9341B
068.06.KB	1315 106 422	PARTIC.RACCORDO	GEH.2 W I RG/HG-VERSCHL	
068.06.KB	1315 106 800	COMANDO	GLEITSTEINE 1-4GANG *SCHALTSCHIENE VERSTIFTET	
068.07.30	1316 108 047	SCATOLA COMANDO	WL-SERVO*W I+H-H	
068.07.KB	1316 108 817	SCATOLA COMANDO	WL-SERVO*H-H*SCHUTZK. *STOPFEN	
068.07.KB	1316 108 459	ALBERO COMANDO	SERVO WL/WR*RASTE 200N	7177C
068.07.KB	1316 108 018	ARRESTO	WL/WR-SERVO*W I*H-H*HF 60N *HEBEL DIAGONAL	
068.07.KB	1316 108 811	COPERCHIO	WL/WR-SERVO*W I/WII	
068.08.30	1316 171 403	COPERCHIO CHIUS	WL-SERVO	
068.08.81	1316 171 806	PARTIC.RACCORDO	WL/WR-SERVO*LA=F*D=OHNE *VORGEFORMTES ROHR*HASV NEU	4942C
068.08.KB	1316 171 406	SERVOCOM.PNEUM.	WL/WR-SERVO*2-ST.SCHLTG. *ASIEN	
068.09.01	1316 109 027	PARTIC.RACCORDO	HASV 2-ST*D=1,55 INTEGR. *RG-RASTE 37N*WL/WR*SERVO	
068.09.KB	1316 109 419	PARTIC.RACCORDO	NG-OEFF/BAJO*RG-SCHL*BAJO *SERVO	
068.12.19	1316 149 420	GRUPPO MOLLE	SERVO-WL*Q4*WF041 *RAEND=23*GS KOLBEN 50,5	7177C
068.40.02	1315 112 008	COMANDO GV	235N*GV-LAG.GEH.1	
068.40.KB	1315 112 422	PARTIC.RACCORDO	SG*GV-OEFF*BAJONETT	
068.43.02	1315 131 050	SCATOLA GP	16S151/221*SOLO*ET *OHNE GP-LUFTKANAL	8929B
068.43.21	1315 131 047	COPERCHIO	ABTR*L=52*GDAL *ECO II/III	8929B
068.43.KB	1315 131 400	PARTI P. CHIUS.	NA-OEFFNUNG	
068.43.KB	1315 131 805	SCATOLA GP		
068.43.KB	1315 131 412	PARTIC.RACCORDO	IMPULSGEBER ET H68 *BAJONETT*E-TACHO-SEITL	
068.44.07	1315 132 015	RUOTISMO EPICIC	4,565*GP-SV*FL.PROF.90	
068.44.41	1316 132 403	RUOTISMO EPICIC	180*4XM14X1,5X50*L=211,5	
068.45.04	1316 133 008	SINCRONIZZATORE	MOLYB*FL-PROFIL 90*E/Z6-V *GP-SV*16S151/221	
068.45.KB	1315 133 403	SINCRONIZZATORE	MOLYBDAEN*FL-PROFIL 80 *SV-GP PROFIL 90	
068.46.03	1315 134 012	COMANDO GP	16S151*ZYL*LUFTKANAL *GP-ANZEIGENUT	1822B
068.46.KB	1315 134 409	PARTIC.RACCORDO	145N*GP-VORB *GV-LAG	
068.57.04	1315 145 004	COMMANDO GRUPPO	16S151 *VORGEFORMTE ROHRE	

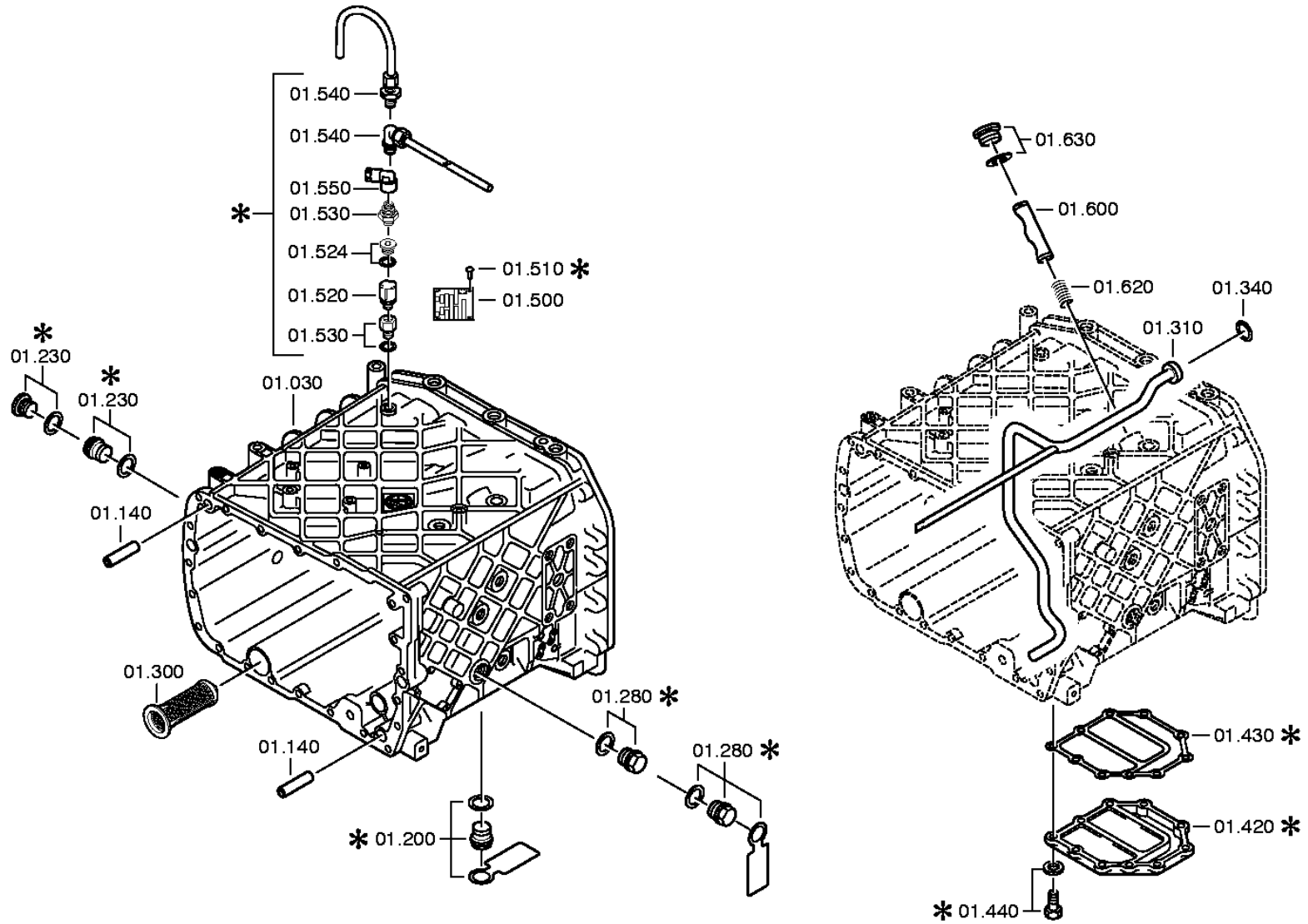
distinta base: 1315 051 872 16 S 151 / SG-KK*LL*ANGEFL*DW-WL H-H *SERVO-WL / HYUNDAI MOTOR COMPANY/ROK

figura	n° categorico	denominazione	informazione tecnica	n° modif.
068.93.13	1315 168 030	FORCELL.DISINN.	AUSR-WELLE*SW=78 *HINO	

distinta base: 1315 051 872
figura: 068.01.03

16 S 151 / SG-KK*LL*ANGEFL*DW-WL H-H *SERVO-WL / HYUNDAI MOTOR COMPANY/ROK
SCATOLA CAMBIO

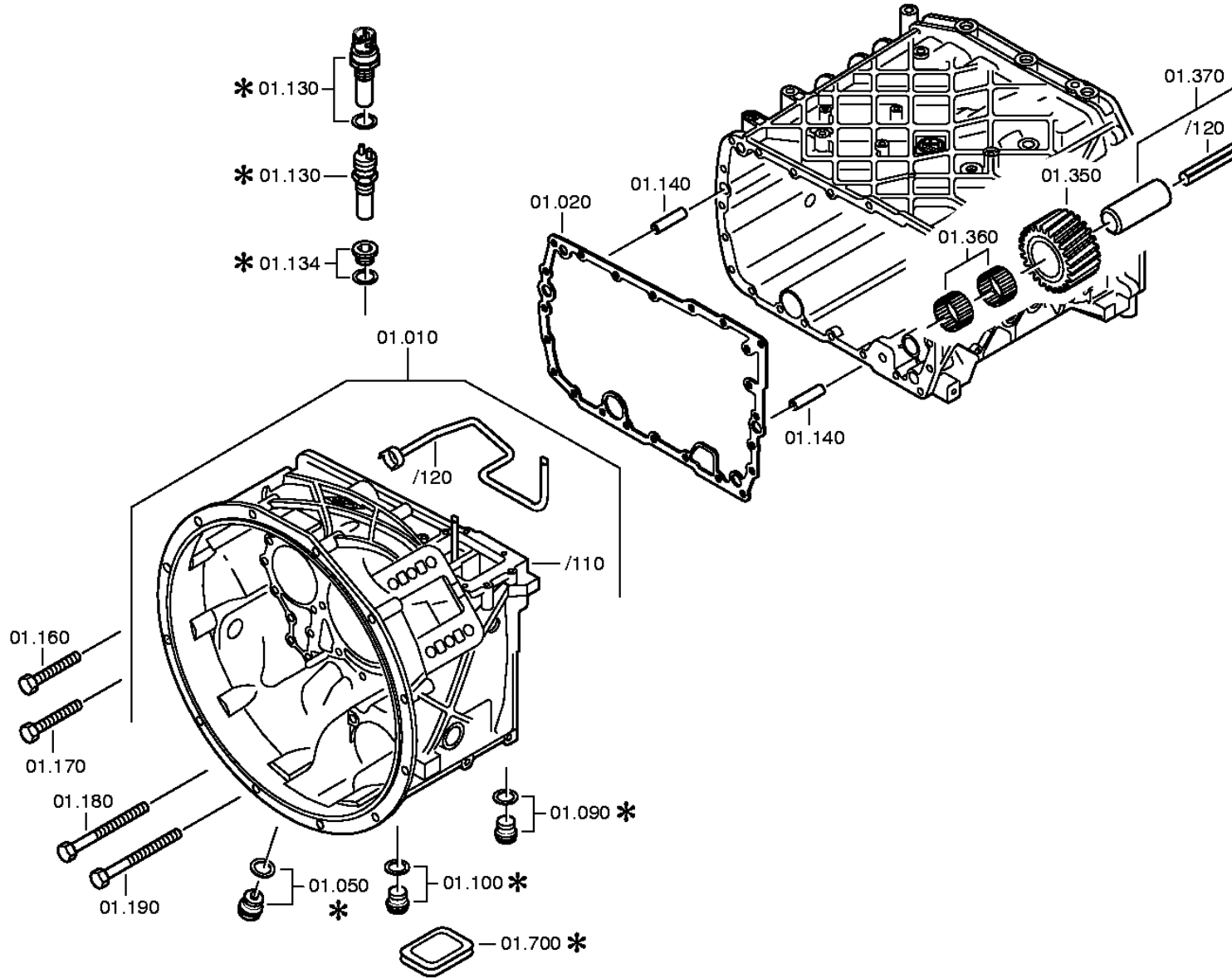
* secondo la distinta base



distinta base: 1315 051 872
figura: 068.01.52

16 S 151 / SG-KK*LL*ANGEFL*DW-WL H-H *SERVO-WL / HYUNDAI MOTOR COMPANY/ROK
SCATOLA CAMBIO

* secondo la distinta base



ZF-ELCAT particolari

CD 1/2004 10.10.2010
foglio 9

distinta base: 1315 051 872 16 S 151 / SG-KK*LL*ANGEFL*DW-WL H-H *SERVO-WL / HYUNDAI MOTOR COMPANY/ROK
 figura: 068.01.03 SCATOLA CAMBIO
 068.01.52 SCATOLA CAMBIO

art.	n° categorico	FDR	denominazione	n° modif.	intr. mod.	informazione tecnica	opt.	n° codice fornitore	prezzo	GP	peso	stab. forn.
010	1316 201 142	1	SCATOLA FRIZ.			KPL. IN 1316 201 141(1)			435,00	01		F
/110	1316 301 064 H	1	SCATOLA FRIZ.			ENTHALT.IN 1316 301 060(0)						
/120	1315 201 097	1	TUBO			KPL.			13,15	01		F
020	1315 301 233 RH	1	GUARNIZIONE	5348C					7,85	01		F
030	1315 201 208	1	SCATOLA			KPL. IN 1315 201 206(0)						
050		1	TAPPO A VITE			M24X1,5 * 60N.M*DICHTRING						
	0736 305 070 H	1	TAPPO A VITE			ENTHALT.IN 0736 305 041(2)			5,30	01		F
	0730 008 637 R	1	ANELLO TENUTA			A24X29 IN 0730 008 636(2)			0,60	01		F
090		1	TAPPO A VITE			M22X1,5 * 50N.M*DICHTRING						
	0636 302 045 H	1	TAPPO A VITE			DIN 908 ST A3C M 22X1,5			2,90	01		F G P B S
	0730 009 515 R	1	ANELLO TENUTA			A22X27 IN 0730 008 636(2)			0,10	01		F
100		1	TAPPO A VITE			M22X1,5 * 50N.M*DICHTRING						
	0636 302 045 H	1	TAPPO A VITE			DIN 908 ST A3C M 22X1,5			2,90	01		F G P B S
	0730 009 515 R	1	ANELLO TENUTA			A22X27 IN 0730 008 636(2)			0,10	01		F
140	0731 201 563	4	SPINA CILINDR.			IN 0731 201 458(1)			7,60	01		F
160		14	VITE TESTA ESAG			M10X70						
	0736 010 180	14	VITE TESTA ESAG			M10X70			1,20	01		F
170		1	VITE TESTA ESAG			M10X70						
	0736 010 180	1	VITE TESTA ESAG			M10X70			1,20	01		F
180		6	VITE TESTA ESAG			M10X140						
	0736 010 182	6	VITE TESTA ESAG			M10X140			1,90	01		F
190		1	VITE TESTA ESAG			M10X140						
	0736 010 182	1	VITE TESTA ESAG			M10X140			1,90	01		F
200		1	TAPPO A VITE			M24X1,5 * 60N.M*DICHTRING						
	0636 304 049	1	TAPPO A VITE			DIN 910 ST A3C M 24X1,5			1,40	01		F S
	0730 008 637 R	1	ANELLO TENUTA			A24X29 IN 0730 008 636(2)			0,60	01		F
230		1	TAPPO A VITE			M24X1,5 * 60N.M*DICHTRING						
	0636 304 049	1	TAPPO A VITE			DIN 910 ST A3C M 24X1,5			1,40	01		F S
	0730 008 637 R	1	ANELLO TENUTA			A24X29 IN 0730 008 636(2)			0,60	01		F
280		1	TAPPO A VITE	1323B		M24X1,5 * 60N.M*DICHTRING						
	0636 304 049	1	TAPPO A VITE			DIN 910 ST A3C M 24X1,5			1,40	01		F S
	0730 008 637 R	1	ANELLO TENUTA			A24X29 IN 0730 008 636(2)			0,60	01		F
300	0501 318 802 H	1	INSERT.RET.FILT						2,25	01		F
310	1315 201 111	1	TUBET.SPRUZZAT.			KPL. IN 1315 201 112(0)			30,25	01		F
340	0634 313 198 RH	1	O-RING			ZFN 744 FPM -70-10 20 X 3			2,90	01		F P
350	1315 305 002	1	RUOTA RETROMAR.			Z22			133,00	01		F
360	0750 115 366 H	2	CORONA RULLINI			WTB 45,0X57,0X21,0			11,15	14		F

ZF-ELCAT particolari

CD 1/2004 10.10.2010
foglio 10

distinta base: 1315 051 872 16 S 151 / SG-KK*LL*ANGEFL*DW-WL H-H *SERVO-WL / HYUNDAI MOTOR COMPANY/ROK
 figura: 068.01.03 SCATOLA CAMBIO
 068.01.52 SCATOLA CAMBIO

art.	n° categorico	FDR	denominazione	n° modif.	intr. mod.	informazione tecnica	opt.	n° codice fornitore	prezzo	GP	peso	stab. forn.
370	1315 201 053 H	1	PERNO RUOTA RM			KPL.16S151*DG*L=84			14,90	01		F
/120	0631 329 294	1	SPINA ELASTICA			ISO 8752 ST 10 X100			0,80	01		F
420	1315 301 151	1	COPERCHIO						11,70	01		F
430	0501 316 146 RH	1	GUARNIZIONE						1,75	01		F
440		10	VITE TESTA ESAG			M10X28 DIN933ALT/8.8 A3C						
	0636 015 405	10	VITE TESTA ESAG			DIN 933 ALT 8.8 A3C AUSG.87-09 M 10 X 28			0,90	01		F
	0630 001 048 H	10	RONDELLA			DIN 125 ALT 200HV A3C AUSG.90- 10,5			0,15	01		F P G B
500	0730 365 147 RH	1	TARGHETTA DATI			EINHEITSSCHILD			0,50	01		F
510	0731 101 047 H	4	RIVETTO CIECO						0,15	01		F
520		1	SFIATO			M10X1KEG						
	0501 202 797 R	1	SFIATO			KPL.			8,00	01		F P B
600	1313 306 013 H	1	PERNO BLOCCAGG.						22,55	01		F
620	0732 040 736 RH	1	MOLLA COMPRESS.						0,45	01		F P
630		1	TAPPO A VITE			M26X1,5 * 70N.M*DICHTRING						
	0636 302 067	1	TAPPO A VITE			DIN 908 ST A3C M 26X1,5			3,80	01		F P B
	0634 801 249 R	1	ANELLO TENUTA			DIN 7603 AL A 26 X 31			0,50	01		F G S
700	1315 301 230 H	1	CAPPUC.CHIUSURA						4,90	01		F

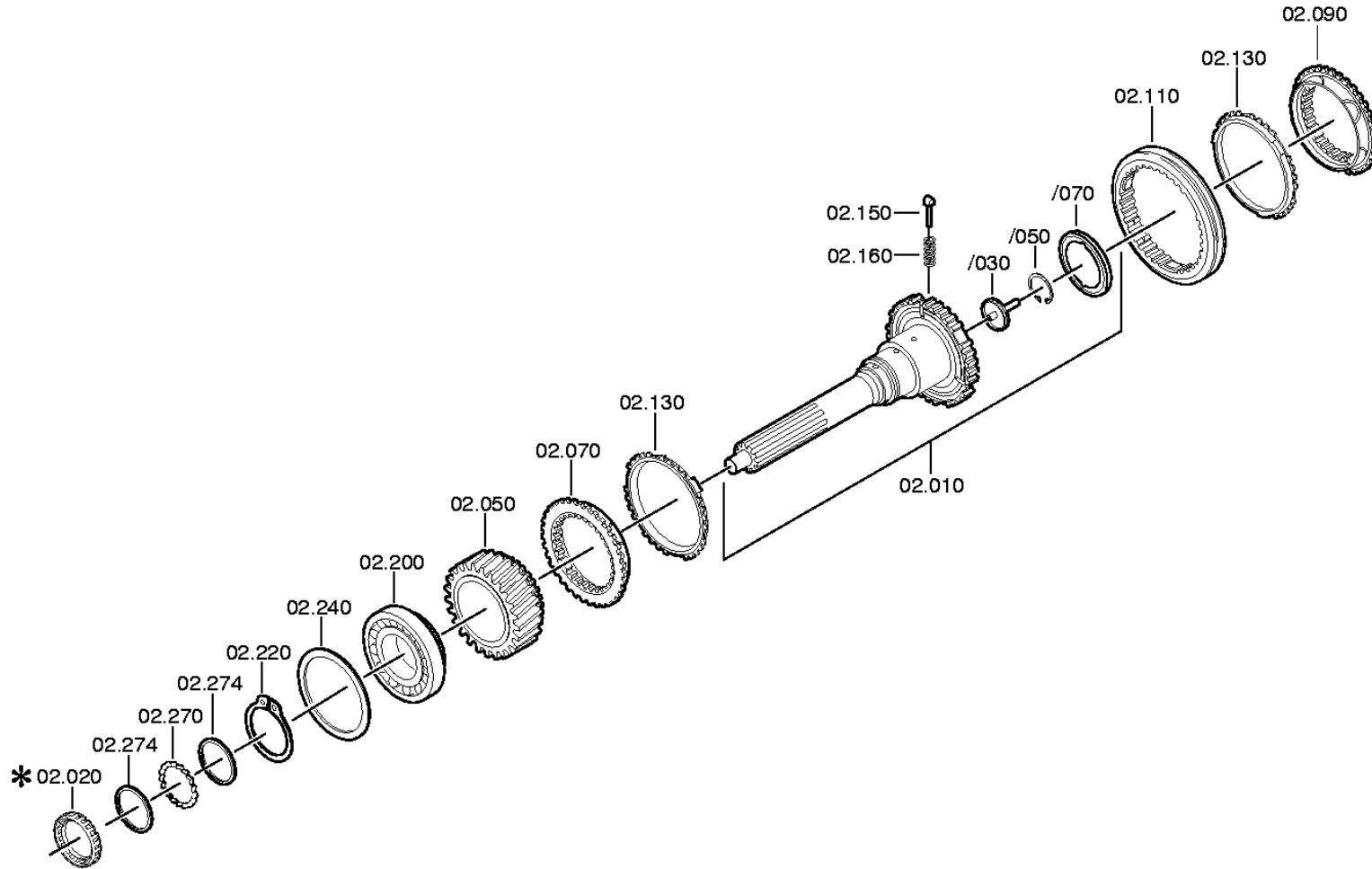
distinta base: 1315 051 872

16 S 151 / SG-KK*LL*ANGEFL*DW-WL H-H *SERVO-WL / HYUNDAI MOTOR COMPANY/ROK

figura: 068.02.02

ALBERO ENTRATA

* secondo la distinta base



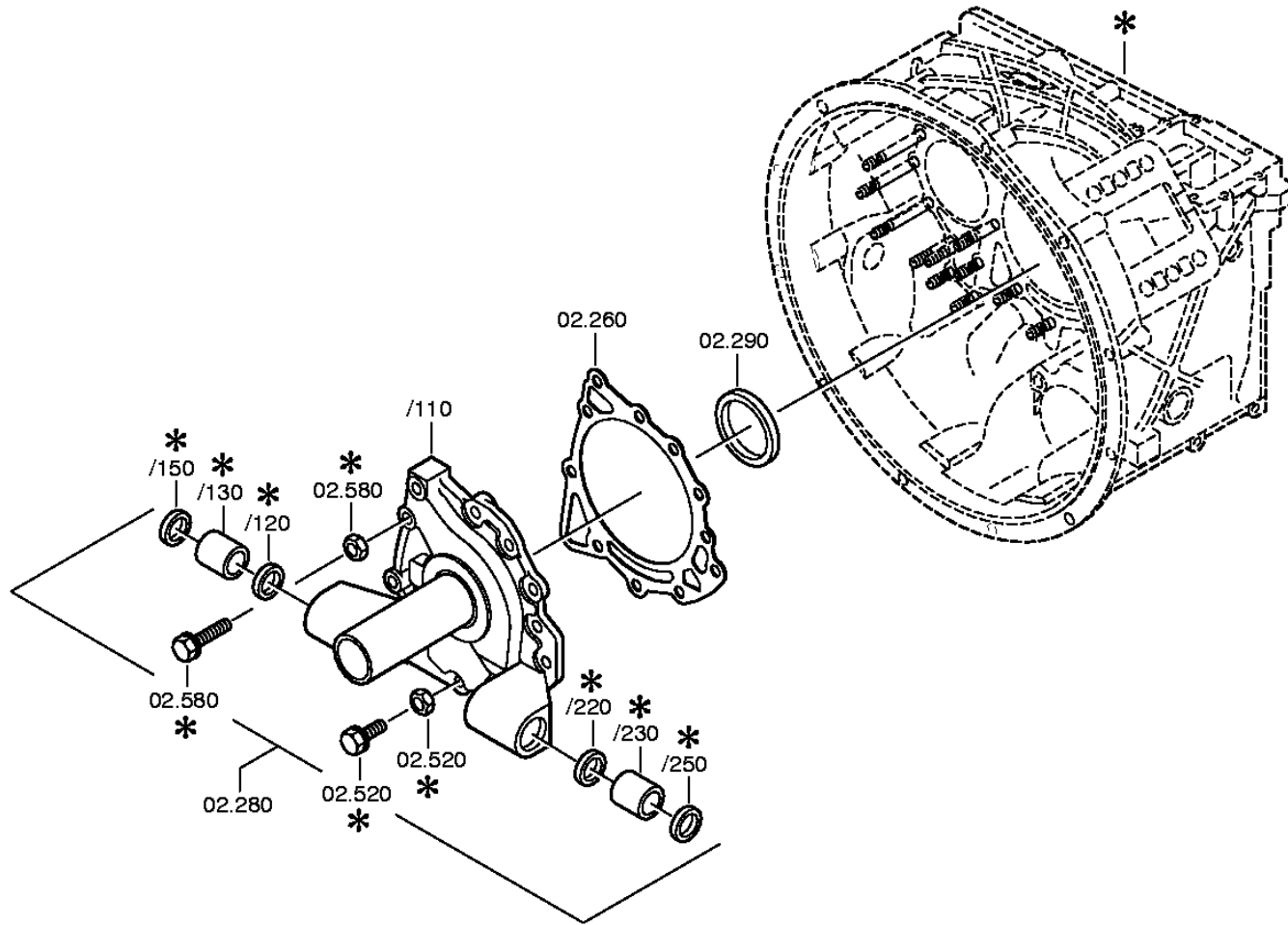
distinta base: 1315 051 872

16 S 151 / SG-KK*LL*ANGEFL*DW-WL H-H *SERVO-WL / HYUNDAI MOTOR COMPANY/ROK

figura: 068.02.55

PIASTRA RACCORD

* secondo la distinta base



ZF-ELCAT particolari

CD 1/2004 10.10.2010
foglio 13

distinta base: 1315 051 872 16 S 151 / SG-KK*LL*ANGEFL*DW-WL H-H *SERVO-WL / HYUNDAI MOTOR COMPANY/ROK
 figura: 068.02.02 ALBERO ENTRATA
 068.02.55 PIASTRA RACCORD

art.	n° categorico	FDR	denominazione	n° modif.	intr. mod.	informazione tecnica	opt.	n° codice fornitore	prezzo	GP	peso	stab. forn.
010	1315 202 050	1	ALBERO ENTRATA			KPL.L117*GL100*ZAPF.30*VER			494,00	01		F
/030	1315 302 196	1	TUBO	5331C					0,60	01		F
/050	0630 502 027 R	1	ANELLO SICUREZ.			DIN 472 50X2			1,45	01		F P G
/070	0501 314 060 H	1	DIAFRAMMA	5331C					6,05	01		F
050	1315 302 158	1	RUOTA ELICOIDAL			Z35			207,00	01		F
070	1312 304 027 R	1	CORPO ACCOPP.			ENTHALT.IN 1310 304 107(1)			85,00	01		F
090	1312 304 056 R	1	CORPO ACCOPP.			ZF-BK150			85,00	01		F
110	1310 304 202 RH	1	MANIC.SCORREV.			ZF-BK150/122			104,00	01		F
130	1297 304 484 RH	2	ANELLO SINCRON.						77,50	01		F
150	1297 304 436 RH	3	TASSELLO SPINTA			IN 1268 304 509(2)			3,20	01		F
160	0732 040 409 R	3	MOLLA COMPRESS.						0,70	01		F P
200	0750 117 732	1	CUSCIN.RUL.CON.			WTB 85,0X150,0X30,5			57,00	14		F
220	0730 501 598 H	1	ANELLO SICUREZ.			85X4			3,25	01		F
240		1	RASAMENTO			WTB 2050 309 090(2) -A= 0,90- 2,20(ABSTUFUNG:0,05MM)						
	2050 309 094	1	RASAMENTO			A=2,20	NB					
	0730 007 489	1	RASAMENTO			A=2,15	NB		10,00	01		F B
	0730 007 488	1	RASAMENTO			A=2,10	NB		10,00	01		F
	0730 007 487	1	RASAMENTO			A=2,05	NB		10,00	01		F
	0730 007 486	1	RASAMENTO			A=2,00	NB		10,00	01		F
	0730 007 485	1	RASAMENTO			A=1,95	NB		10,00	01		F
	0730 007 484	1	RASAMENTO			A=1,90	NB		10,00	01		F
	0730 007 483	1	RASAMENTO			A=1,85	NB		10,00	01		F
	0730 007 482	1	RASAMENTO			A=1,80	NB		10,00	01		F
	0730 007 481	1	RASAMENTO			A=1,75	NB		10,00	01		F
	0730 007 480	1	RASAMENTO			A=1,70	NB		10,00	01		F
	0730 007 479	1	RASAMENTO			A=1,65	NB		10,00	01		F
	0730 007 136	1	RASAMENTO			A=1,60	NB		10,00	01		F
	0730 007 135	1	RASAMENTO			A=1,55	NB		10,00	01		F
	0730 007 134	1	RASAMENTO			A=1,50	NB		10,00	01		F
	0730 007 133	1	RASAMENTO			A=1,45	NB		10,00	01		F
	0730 007 132	1	RASAMENTO			A=1,40	NB		10,00	01		F
	0730 007 131	1	RASAMENTO			A=1,35	NB		10,00	01		F
	0730 007 130	1	RASAMENTO			A=1,30	NB		10,00	01		F
	0730 007 129	1	RASAMENTO			A=1,25	NB		10,00	01		F
	2050 309 034	1	RASAMENTO			A=1,20	NB					
	0730 007 128	1	RASAMENTO			A=1,15	NB		10,00	01		F

ZF-ELCAT particolari

CD 1/2004 10.10.2010
foglio 14

distinta base: 1315 051 872 16 S 151 / SG-KK*LL*ANGEFL*DW-WL H-H *SERVO-WL / HYUNDAI MOTOR COMPANY/ROK
 figura: 068.02.02 ALBERO ENTRATA
 068.02.55 PIASTRA RACCORD

art.	n° categorico	FDR	denominazione	n° modif.	intr. mod.	informazione tecnica	opt.	n° codice fornitore	prezzo	GP	peso	stab. forn.
	0730 007 127	1	RASAMENTO			A=1,10	NB		10,00	01		F
	0730 007 126	1	RASAMENTO			A=1,05	NB		10,00	01		F
	2050 309 065	1	RASAMENTO			A=1,00	NB					
	0730 005 749	1	RASAMENTO			A=0,95	NB		11,05	01		F
	0730 005 748	1	RASAMENTO			A=0,90	NB		7,85	01		F
260	0501 314 587 R	1	GUARNIZIONE						7,05	01		F
270	1315 302 040	1	SPESSORE						3,95	01		F
274	0730 150 766 H	2	RONDELLA			A=3,30			3,05	01		F
280	1315 202 068	1	PIASTRA RACCORD			KPL.			319,00	01		F
/008	1315 402 134	1										
/110	1315 302 193 H	1	PIASTRA RACCORD			ENTHALT.IN 1315 302 122(0)						
/120	0501 312 738 R	1	ANELLO TENUTA			30X37X4*			4,05	01		F
/130	0730 260 398	1	BUSSOLA			A=25,00			12,00	01		F
/150	0501 312 738 R	1	ANELLO TENUTA			30X37X4*			4,05	01		F
/220	0501 312 738 R	1	ANELLO TENUTA			30X37X4*			4,05	01		F
/230	0730 260 398	1	BUSSOLA			A=25,00			12,00	01		F
/250	0501 312 738 R	1	ANELLO TENUTA			30X37X4*			4,05	01		F
290		1	ANELLO TEN.ALB.	2111D	01.01.2004	75X55X8						
	0734 310 387 R	1	ANELLO TEN.ALB.			75X55X8 FA.CFW						
520		8	VITE TESTA ESAG			M10X35Z1DIN933ALT/10.9 A3C						
	0636 015 592	8	VITE TESTA ESAG			DIN 933 ALT 10.9 A3C AUSG.87-0 M 10 X 35 Z1			0,45	01		F
580		3	VITE TESTA ESAG			M10X60Z1DIN933ALT/10.9 A3C						
	0636 015 593	3	VITE TESTA ESAG			DIN 933 ALT 10.9 A3C AUSG.87-0 M 10 X 60 Z1			0,60	01		F

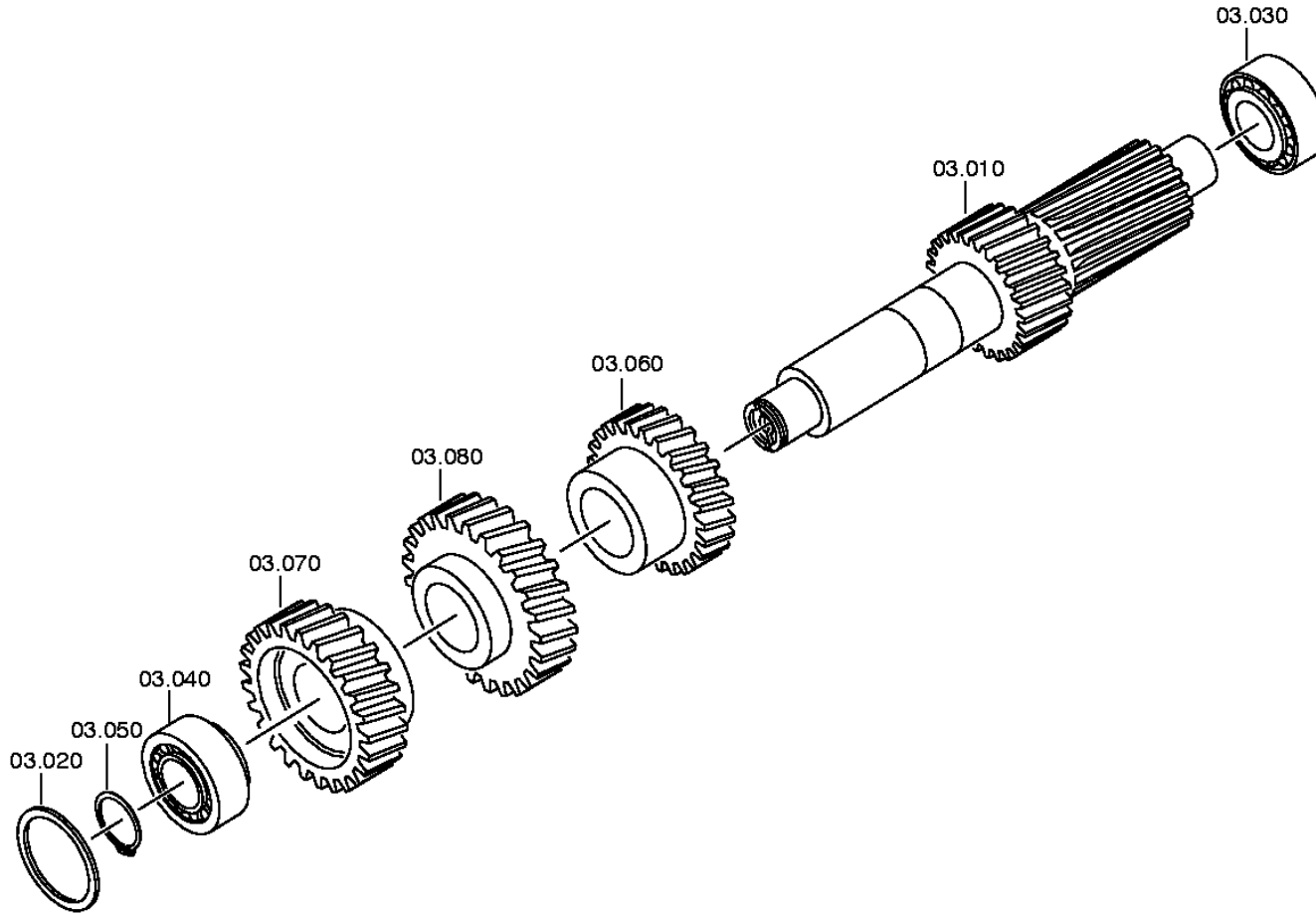
distinta base: 1315 051 872

16 S 151 / SG-KK*LL*ANGEFL*DW-WL H-H *SERVO-WL / HYUNDAI MOTOR COMPANY/ROK

figura: 068.03.01

ALBERO RINVIO

* secondo la distinta base



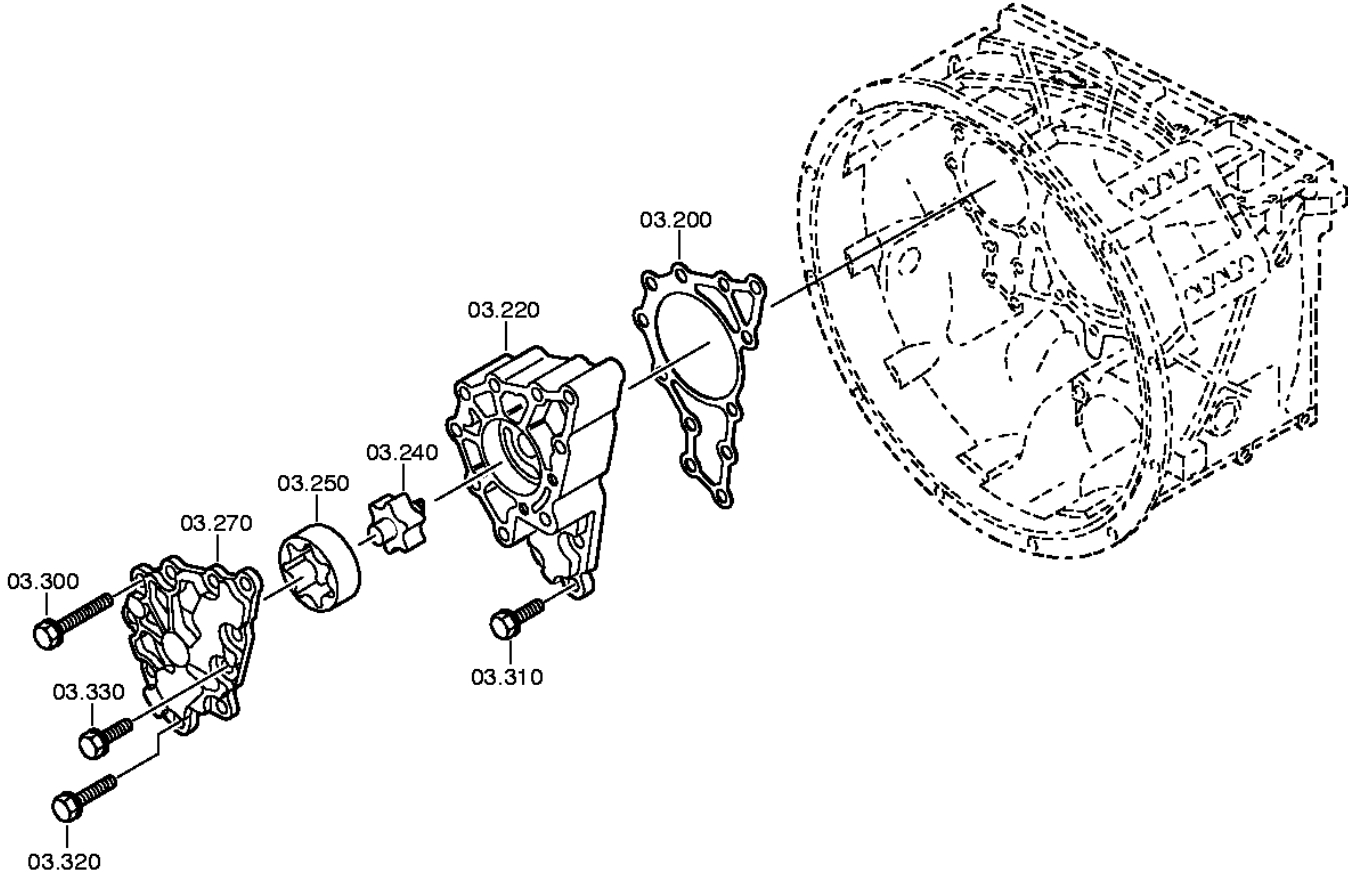
distinta base: 1315 051 872

16 S 151 / SG-KK*LL*ANGEFL*DW-WL H-H *SERVO-WL / HYUNDAI MOTOR COMPANY/ROK

figura: 068.03.81

ALBERO RINVIO

* secondo la distinta base



ZF-ELCAT particolari

CD 1/2004 10.10.2010
foglio 17

distinta base: 1315 051 872 16 S 151 / SG-KK*LL*ANGEFL*DW-WL H-H *SERVO-WL / HYUNDAI MOTOR COMPANY/ROK
 figura: 068.03.01 ALBERO RINVIO
 068.03.81 ALBERO RINVIO

art.	n° categorico	FDR	denominazione	n° modif.	intr. mod.	informazione tecnica	opt.	n° codice fornitore	prezzo	GP	peso	stab. forn.
010	1315 303 063	1	ALBERO RINVIO			IN 1315 303 061(0)						
020		1	RASAMENTO			WTB 0730 106 904(2) -A= 1,85- 3,25(ABSTUFUNG:0,05MM)						
	0730 112 938	1	RASAMENTO	7375C		A=3,25	NB		10,80	01		F
	0730 112 937	1	RASAMENTO	7375C		A=3,20	NB		10,80	01		F
	0730 112 936	1	RASAMENTO	7375C		A=3,15	NB		11,15	01		F
	0730 112 935	1	OUSGL.SCHEIBE	7375C		A=3,10	NB		10,80	01		F
	0730 106 860	1	RASAMENTO	7375C		A=3,05	NB		13,55	01		F
	0730 106 917	1	RASAMENTO			A=3,00	NB		13,55	01		F
	0730 106 916	1	RASAMENTO			A=2,95	NB		13,55	01		F
	0730 106 915	1	RASAMENTO			A=2,90	NB		13,55	01		F
	0730 106 914	1	RASAMENTO			A=2,85	NB		13,55	01		F
	0730 106 913	1	RASAMENTO			A=2,80	NB		13,55	01		F
	0730 106 912	1	RASAMENTO			A=2,75	NB		13,55	01		F
	0730 106 911	1	RASAMENTO			A=2,70	NB		13,55	01		F
	0730 106 910	1	RASAMENTO			A=2,65	NB		13,55	01		F
	0730 106 909	1	RASAMENTO			A=2,60	NB		13,55	01		F
	0730 106 908	1	RASAMENTO			A=2,55	NB		13,55	01		F
	0730 100 799	1	RASAMENTO			A=2,50	NB		13,55	01		F
	0730 100 800	1	RASAMENTO			A=2,45	NB		13,55	01		F
	0730 100 801	1	RASAMENTO			A=2,40	NB		13,55	01		F
	0730 100 802	1	RASAMENTO			A=2,35	NB		13,55	01		F
	0730 100 803	1	RASAMENTO			A=2,30	NB		13,55	01		F
	0730 101 466	1	RASAMENTO			A=2,25	NB		13,55	01		F
	0730 101 467	1	RASAMENTO			A=2,20	NB		13,55	01		F
	0730 101 468	1	RASAMENTO			A=2,15	NB		13,55	01		F
	0730 101 469	1	RASAMENTO			A=2,10	NB		13,55	01		F
	0730 101 470	1	RASAMENTO			A=2,05	NB		13,55	01		F
	0730 101 471	1	RASAMENTO			A=2,00	NB		13,55	01		F
	0730 106 907	1	RASAMENTO			A=1,95	NB		13,55	01		F
	0730 106 906	1	RASAMENTO			A=1,90	NB		13,55	01		F
	0730 106 905	1	RASAMENTO			A=1,85	NB		13,55	01		F
030	0750 117 009 RH	1	CUSCIN.RUL.CON.			WTB 49,2X103,1X43,6			98,00	14		F
040	0750 117 009 RH	1	CUSCIN.RUL.CON.			WTB 49,2X103,1X43,6			98,00	14		F
050		1	ANELLO SICUREZ.			WTB -A= 2,40- 3,00(ABSTUFUNG:0,05MM)						
	0630 531 065 H	1	ANELLO SICUREZ.			DIN 471 50X3	NB		1,60	01	0,014	S P F

ZF-ELCAT particolari

CD 1/2004 10.10.2010
foglio 18

distinta base: 1315 051 872 16 S 151 / SG-KK*LL*ANGEFL*DW-WL H-H *SERVO-WL / HYUNDAI MOTOR COMPANY/ROK
 figura: 068.03.01 ALBERO RINVIO
 068.03.81 ALBERO RINVIO

art.	n° categorico	FDR	denominazione	n° modif.	intr. mod.	informazione tecnica	opt.	n° codice fornitore	prezzo	GP	peso	stab. forn.
	0630 501 111	1	ANELLO SICUREZ.			DIN 471 50X2,95	NB		3,80	01		F
	0630 501 112	1	ANELLO SICUREZ.			DIN 471 50X2,9	NB		3,75	01		F
	0630 501 113	1	ANELLO SICUREZ.			DIN 471 50X2,85	NB		5,10	01		F
	0630 501 114	1	ANELLO SICUREZ.			DIN 471 50X2,8	NB		3,75	01		F
	0630 501 115	1	ANELLO SICUREZ.			DIN 471 50X2,75	NB		3,80	01		F
	0630 501 116	1	ANELLO SICUREZ.			DIN 471 50X2,7	NB		3,80	01		F
	0630 501 117	1	ANELLO SICUREZ.			DIN 471 50X2,65	NB		3,75	01		F
	0630 501 118	1	ANELLO SICUREZ.			DIN 471 50X2,6	NB		3,75	01		F
	0630 501 160	1	ANELLO SICUREZ.			DIN 471 50X2,55	NB		3,80	01		F
	0630 531 064	1	ANELLO SICUREZ.			DIN 471 50X2,5	NB		2,15	01	0,100	P F
	0630 501 159	1	ANELLO SICUREZ.			DIN 471 50X2,45	NB		2,25	01		F
	0630 501 148	1	ANELLO SICUREZ.			DIN 471 50X2,4	NB		2,50	01		F
060	1315 303 004	1	RUOTA ELICOIDAL			3G/Z26 IN 1315 303 014(1)			181,00	01		F
070	1315 303 051	1	RUOTA ELICOIDAL			ENTHALT.IN 1315 303 016(1)			161,00	01		F
080	1315 303 050	1	RUOTA ELICOIDAL			ENTHALT.IN 1315 303 015(2)			208,00	01		F
200	1315 303 060 RH	1	GUARNIZIONE	5349C					2,05	01		F
220		1	CORPO POMPA			WTB* *GD*G-ALS						
	1315 302 121 H	1	CORPO POMPA				WW		82,00	01		F
	1315 302 117 H	1	CORPO POMPA				WW					
240	1314 202 039 H	1	ALBERO POMPA			KPL.			17,95	01		F
250	1315 303 027	1	ROTORE			AUSSEN			12,85	01		F
270		1	COPERCHIO POMPA			WTB* *GD*G-ALS						
	1315 302 120 H	1	COPERCHIO POMPA				WW		14,85	01		F
	1315 302 116 H	1	COPERCHIO POMPA				WW					
300		8	VITE TESTA ESAG			M10X85Z1DIN933ALT/10.9 A3C						
	0636 015 594	8	VITE TESTA ESAG			DIN 933 ALT 10.9 A3C AUSG.87-0 M 10 X 85 Z1			0,70	01		F
310		3	VITE TESTA ESAG			M10X35Z1DIN933ALT/10.9 A3C						
	0636 015 592	3	VITE TESTA ESAG			DIN 933 ALT 10.9 A3C AUSG.87-0 M 10 X 35 Z1			0,45	01		F
320		1	VITE TESTA ESAG			M10X60Z1DIN933ALT/10.9 A3C						
	0636 015 593	1	VITE TESTA ESAG			DIN 933 ALT 10.9 A3C AUSG.87-0 M 10 X 60 Z1			0,60	01		F
330		2	VITE TESTA ESAG			M10X35Z1DIN933ALT/10.9 A3C						
	0636 015 592	2	VITE TESTA ESAG			DIN 933 ALT 10.9 A3C AUSG.87-0 M 10 X 35 Z1			0,45	01		F

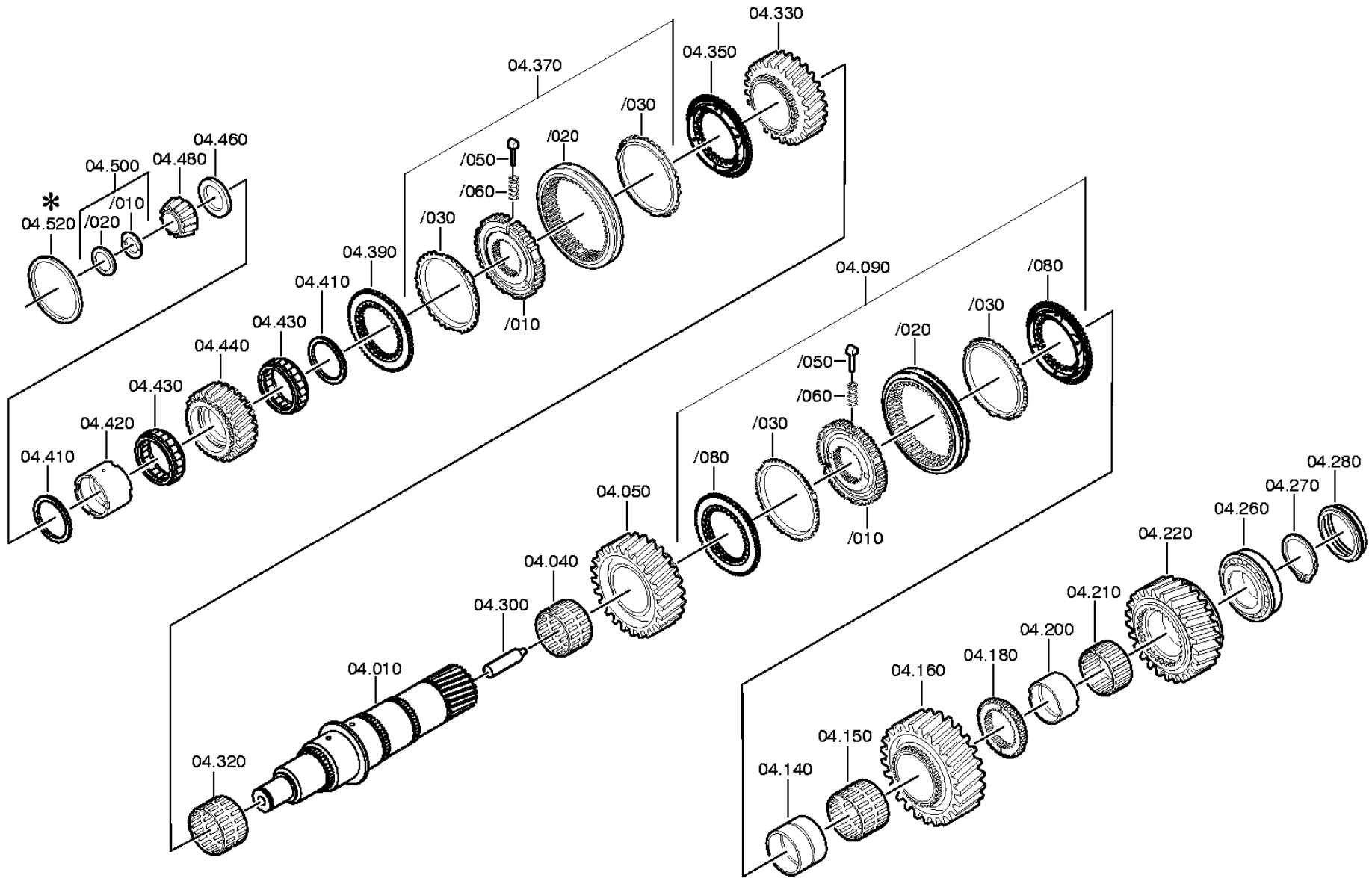
distinta base: 1315 051 872

16 S 151 / SG-KK*LL*ANGEFL*DW-WL H-H *SERVO-WL / HYUNDAI MOTOR COMPANY/ROK

figura: 068.04.13

ALBERO PRIMARIO

* secondo la distinta base



ZF-ELCAT particolari

CD 1/2004 10.10.2010
foglio 20

distinta base: 1315 051 872 16 S 151 / SG-KK*LL*ANGEFL*DW-WL H-H *SERVO-WL / HYUNDAI MOTOR COMPANY/ROK
 figura: 068.04.13 ALBERO PRIMARIO

art.	n° categorico	FDR	denominazione	n° modif.	intr. mod.	informazione tecnica	opt.	n° codice fornitore	prezzo	GP	peso	stab. forn.
010	1315 304 131 H	1	ALBERO PRIMARIO						419,00	01		F
040	0735 321 087	1	CORONA RULLINI			92,0X100,0X53,0 FA.INA			24,80	14		F
050	1315 304 025 H	1	RUOTA ELICOIDAL			2G/Z38 IN 1315 304 033(1)			295,00	01		F
090	1316 204 015	1	SINCRONIZZATORE	1293D		KPL.1+2G*ZF-BK*160						
/010	1316 304 163	1	CORPO SINCRON.			ZF-BK160						
/020	1315 304 136	1	MANIC.SCORREV.			ZF-BK 165/130 HS 45			81,00	01		F
/030	1316 304 150	2	ANELLO SINCRON.			D=160 ZF-BK160			80,00	01		F
/050	1297 304 436 RH	3	TASSELLO SPINTA			IN 1268 304 509(2)			3,20	01		F
/060	0732 040 409 R	3	MOLLA COMPRESS.						0,70	01		F P
/080	1316 304 156	2	CORPO ACCOPP.			ZF-BK160						
140	1313 304 038	1	BUSSOLA			ENTHALT.IN 1312 304 007(2)			49,20	01		F
150	0750 115 325 H	1	CORONA RULLINI			WTB 96,0X104,0X55,0			31,30	14		F
160	1315 304 004	1	RUOTA ELICOIDAL			1G/Z47 IN 1315 304 020(1)			348,00	01		F
180	1315 304 018	1	CORPO ACCOPP.			RG			86,00	01		F
200	1315 304 132 H	1	BUSSOLA			A=41,00 IN 1312 304 010(2)			25,80	01		F
210	0750 115 324	1	CORONA RULLINI			WTB 90,0X98,0X41,0			23,30	14		F
220	1315 304 006	1	RUOTA ELICOIDAL			RG/Z44			255,00	01		F
260	0750 117 677 H	1	CUSCIN.RUL.CON.			WTB 80,0X130,0X36,0			53,50	14		F
270		1	ANELLO SICUREZ.			WTB -A= 3,10- 3,65(ABSTUFUNG:0,05MM)						
	0630 501 316	1	ANELLO SICUREZ.			DIN 471 80X3,5	NB		6,60	01		F
	0630 501 336	1	ANELLO SICUREZ.			DIN 471 80X3,45	NB		6,60	01		F
	0630 501 315	1	ANELLO SICUREZ.			DIN 471 80X3,4	NB		6,60	01		F
	0630 501 335	1	ANELLO SICUREZ.			DIN 471 80X3,35	NB		6,60	01		F
	0630 501 314	1	ANELLO SICUREZ.			DIN 471 80X3,3	NB		6,60	01		F
	0630 501 334	1	ANELLO SICUREZ.			DIN 471 80X3,25	NB		6,60	01		F
	0630 501 313	1	ANELLO SICUREZ.			DIN 471 80X3,2	NB		6,60	01		F
	0630 501 333	1	ANELLO SICUREZ.			DIN 471 80X3,15	NB		6,60	01		F
	0630 501 312	1	ANELLO SICUREZ.			DIN 471 80X3,1	NB		6,60	01		F
	0630 501 337	1	ANELLO SICUREZ.			DIN 471 80X3,55	NB		6,60	01		F
	0630 501 338	1	ANELLO SICUREZ.			DIN 471 80X3,6	NB		6,60	01		F
	0630 501 339	1	ANELLO SICUREZ.			DIN 471 80X3,65	NB		6,60	01		F
280	1315 332 073	1	ROSETTA SPINTA	5406C		IN 1316 332 108(1)			43,00	01		F
300	1312 304 150 RH	1	TUBO			ENTHALT.IN 1312 304 149(3)			2,00	01		F
320	0735 321 087	1	CORONA RULLINI			92,0X100,0X53,0 FA.INA			24,80	14		F
330	1315 304 027	1	RUOTA ELICOIDAL			3G/Z34			242,00	01		F
350	1316 304 159	1	CORPO ACCOPP.	1295D		ZF-BK 144						

ZF-ELCAT particolari

CD 1/2004 10.10.2010
foglio 21

distinta base: 1315 051 872 16 S 151 / SG-KK*LL*ANGEFL*DW-WL H-H *SERVO-WL / HYUNDAI MOTOR COMPANY/ROK
 figura: 068.04.13 ALBERO PRIMARIO

art.	n° categorico	FDR	denominazione	n° modif.	intr. mod.	informazione tecnica	opt.	n° codice fornitore	prezzo	GP	peso	stab. forn.
370	1316 204 014	1	SINCRONIZZATORE	1295D		KPL.3+4G*ZF-BK*144						
/010	1316 304 162	1	CORPO SINCRON.			ZF-BK144						
/020	1315 304 135	1	MANIC.SCORREV.			ZF-BK 144			88,00	01		F
/030	1316 304 149	2	ANELLO SINCRON.			D=144 ZF-BK144			72,00	01		F
/050	1297 304 436 RH	3	TASSELLO SPINTA			IN 1268 304 509(2)			3,20	01		F
/060	0732 040 409 R	3	MOLLA COMPRESS.						0,70	01		F P
390	1316 304 159	1	CORPO ACCOPP.	1295D		ZF-BK 144						
410	0750 101 158	2	RALLA			WTB			6,30	01		F
420	0750 119 125	1	ANELLO INTERNO			WTB 67,0X77,0X54,1			26,05	14		F
430	0750 115 534 H	2	CORONA A RULLI			WTB 77,0X101,0X29,0			17,00	14		F
440	1315 304 089	1	RUOTA ELICOIDAL			ENTHALT.IN 1315 304 023(0)			256,00	01		F
460		1	DISCO ASSIALE			WTB 1315 304 042(2) -A= 7,30- 8,00(ABSTUFUNG:0,10MM)						
	1315 304 048	1	DISCO ASSIALE			A=8,00	NB		9,35	01		F
	1315 304 047	1	DISCO ASSIALE			A=7,90	NB		8,90	01		F
	1315 304 046	1	DISCO ASSIALE			A=7,80	NB		8,55	01		F
	1315 304 045	1	DISCO ASSIALE			A=7,70	NB		8,55	01		F
	1315 304 044	1	DISCO ASSIALE			A=7,60	NB		9,75	01		F
	1315 304 043	1	DISCO ASSIALE			A=7,50	NB		8,55	01		F
	1315 304 085	1	DISCO ASSIALE			A=7,40	NB		8,55	01		F
	1315 304 086	1	DISCO ASSIALE			A=7,30	NB		8,55	01		F
480	0750 117 232 H	1	CUSCIN.RUL.CON.			WTB 42,0X40,3			46,40	14		F
500	1312 204 040 H	1	ANEL.IN 2 PEZZI			KPL.GESTANZT						
/010		2	ANEL.IN 2 PEZZI			WTB 0730 106 207(2) -A= 4,60- 5,00(ABSTUFUNG:0,20MM)						
	0730 107 023 H	2	ANEL.IN 2 PEZZI			A=5,00	NB					
	0730 107 022 H	2	ANEL.IN 2 PEZZI			A=4,90	NB					
	0730 107 021 H	2	ANEL.IN 2 PEZZI			A=4,80	NB					
	0730 107 020 H	2	ANEL.IN 2 PEZZI			A=4,70	NB					
	0730 107 019 H	2	ANEL.IN 2 PEZZI			A=4,60	NB					
/020	0730 062 781 R	1	ANELLO SICUREZ.			ENTHALT.IN 0730 062 636(2)			0,55	01		F
520		1	ANELLO			WTB 0730 005 463(2) -A= 2,60- 3,50(ABSTUFUNG:0,10MM)						
	0730 006 171 H	1	ANELLO			A=3,50	NB		3,65	01		F
	0730 005 465	1	ANELLO			A=3,40	NB		14,70	01		F
	0730 006 170	1	ANELLO			A=3,30	NB		3,65	01		F
	0730 005 464	1	ANELLO			A=3,20	NB		4,85	01		F

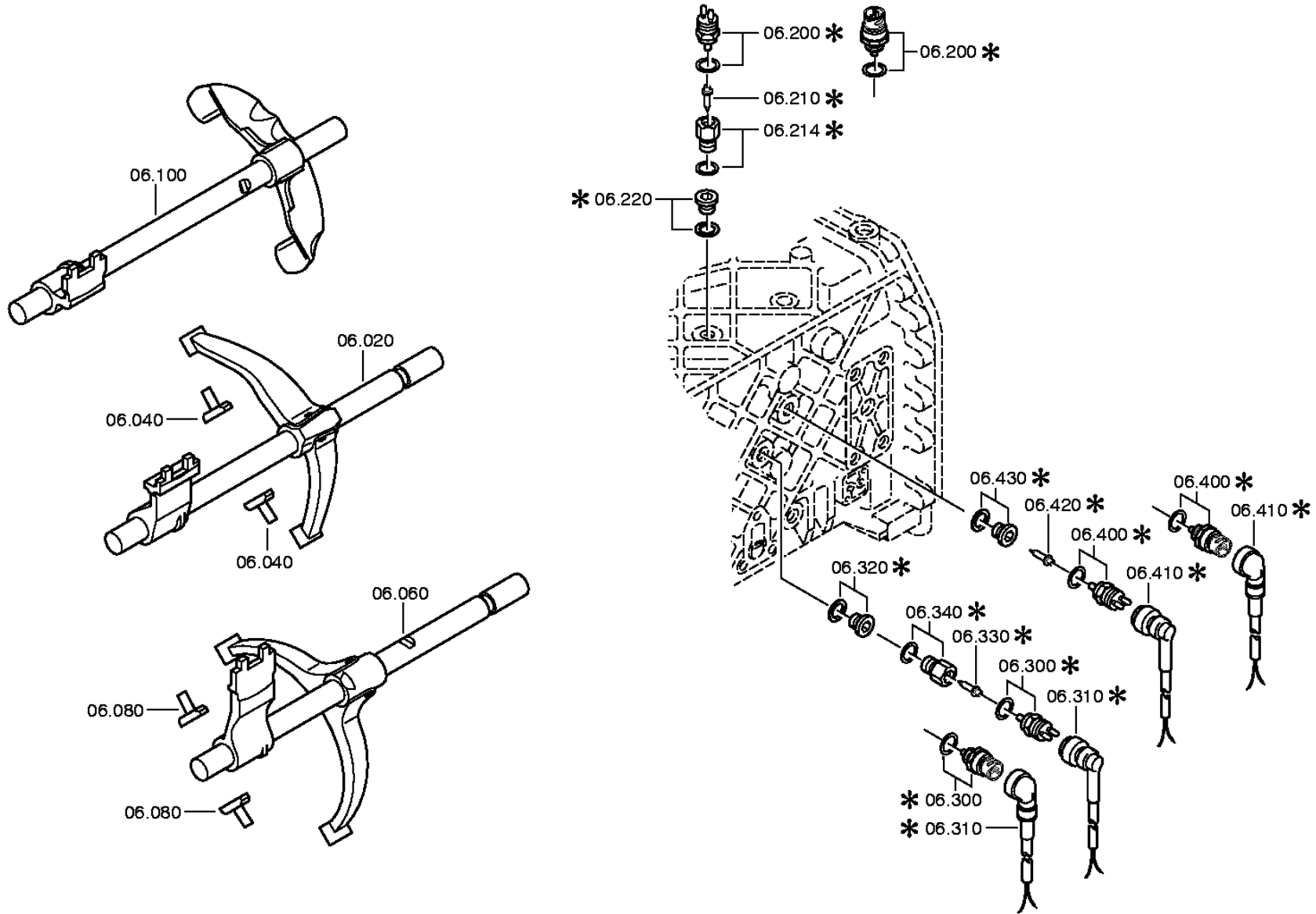
distinta base: 1315 051 872

16 S 151 / SG-KK*LL*ANGEFL*DW-WL H-H *SERVO-WL / HYUNDAI MOTOR COMPANY/ROK

figura: 068.06.01

COMANDO

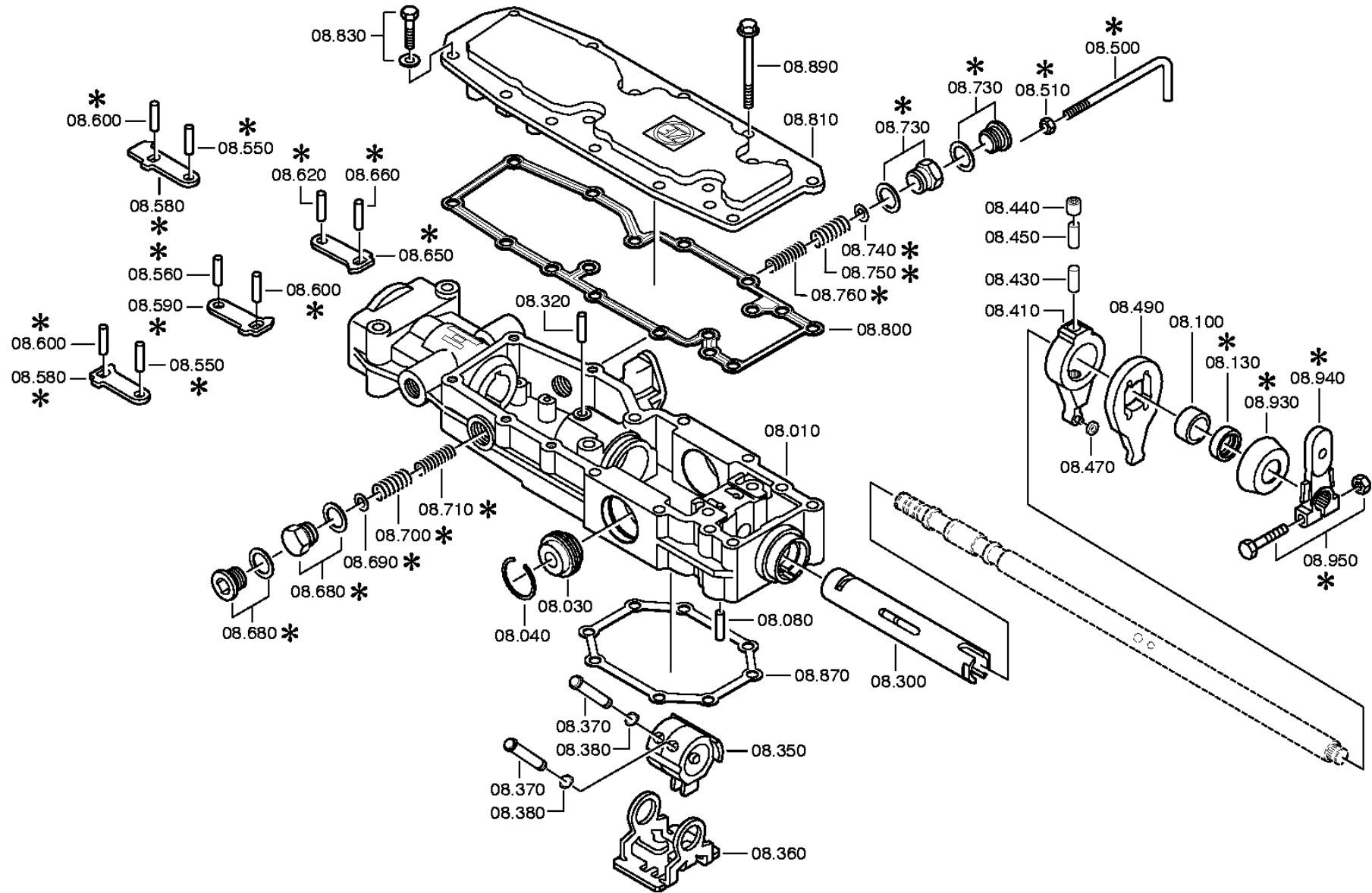
* secondo la distinta base



distinta base: 1315 051 872
figura: 068.07.30

16 S 151 / SG-KK*LL*ANGEFL*DW-WL H-H *SERVO-WL / HYUNDAI MOTOR COMPANY/ROK
SCATOLA COMANDO

* secondo la distinta base



ZF-ELCAT particolari

CD 1/2004 10.10.2010
foglio 26

distinta base: 1315 051 872 16 S 151 / SG-KK*LL*ANGEFL*DW-WL H-H *SERVO-WL / HYUNDAI MOTOR COMPANY/ROK
 figura: 068.07.30 SCATOLA COMANDO

art.	n° categorico	FDR	denominazione	n° modif.	intr. mod.	informazione tecnica	opt.	n° codice fornitore	prezzo	GP	peso	stab. forn.
010	1315 307 383 H	1	SCATOLA COMANDO						80,50	01		F
030	0501 209 212 H	1	ARRESTO			KPL.			14,95	01		F
040	0630 532 130	1	ANELLO A V			FA. ORBIS JV 42			3,60	01		F G P
080	0631 306 123 R	1	SPINA CILINDR.			ZFN 6 ST 8 M 6X 24			0,35	01	0,010	S F P B
100	0730 260 703	1	BUSSOLA			A=13,70			6,50	01		F
130	0734 309 376 R	1	ANELLO TEN.ALB.			28X42X11			4,60	01		F
300	1315 307 294	1	ALBERO CAVO			ENTHALT.IN 1315 307 293(1)			51,50	01		F
320	0731 201 702 H	1	SPINA						1,20	01		F
350	1315 307 319	1	TRASCINATORE						84,50	01		F
360	1315 307 218	1	ELEMENTO BLOCC.						5,55	01		F
370	1316 208 003	2	SPINA			KPL.			1,15	01		F
380	0630 501 006 H	2	ANELLO SICUREZ.			DIN 471 10X1			0,10	01		F P B
410	1316 208 002	1	LEVA VALVOLA			KPL.			52,00	01		F
430	0731 201 732 H	1	SPINA			IN 0731 201 704(2)			1,25	01		F
440	0635 303 019	1	BOCCOLA RULLINI			FA. INA BK 1015 10X14X15			2,70	03		F G
450	0731 201 732 H	1	SPINA			IN 0731 201 704(2)			1,25	01		F
470	1315 307 226	1	RULLO						1,45	01		F
490	1315 307 292 H	1	LEVA						7,30	01		F
550	0631 306 832 R	1	SPINA CILINDR.			ZFN 6 16MNCR5 E 6 H 8X 20			0,20	01		F
580	1315 307 203	1	LEVA DI ARRESTO						1,10	01		F
600	0631 306 832 R	1	SPINA CILINDR.			ZFN 6 16MNCR5 E 6 H 8X 20			0,20	01		F
620	0631 306 832 R	1	SPINA CILINDR.			ZFN 6 16MNCR5 E 6 H 8X 20			0,20	01		F
650	1315 307 203	1	LEVA DI ARRESTO						1,10	01		F
660	0631 306 832 R	1	SPINA CILINDR.			ZFN 6 16MNCR5 E 6 H 8X 20			0,20	01		F
680		1	VITE	1322B		M22X1,5						
	1315 307 019	1	VITE			M22X1,5			3,60	01		F
	0730 009 515 R	1	ANELLO TENUTA			A22X27 IN 0730 008 636(2)			0,10	01		F
700	0732 042 207	1	MOLLA COMPRESS.						0,30	01		F
730		1	VITE	1322B		M22X1,5						
	1315 307 019	1	VITE			M22X1,5			3,60	01		F
	0730 009 515 R	1	ANELLO TENUTA			A22X27 IN 0730 008 636(2)			0,10	01		F
750	0732 042 207	1	MOLLA COMPRESS.						0,30	01		F
800	0501 317 240 R	1	GUARNIZIONE	1555A					5,20	01		F
810	1315 307 286 H	1	COPERCHIO	0020A					19,85	01		F
830		5	VITE TESTA ESAG			M8X30 ISO4017/8.8 A3C						
	0636 015 321 RH	5	VITE TESTA ESAG			ISO 4017 8.8 A3C M 8 X 30			0,25	01		F P G
	0630 001 075 RH	5	RONDELLA			DIN 125 ALT 200HV A3C AUSG.90-			0,15	01		F P G

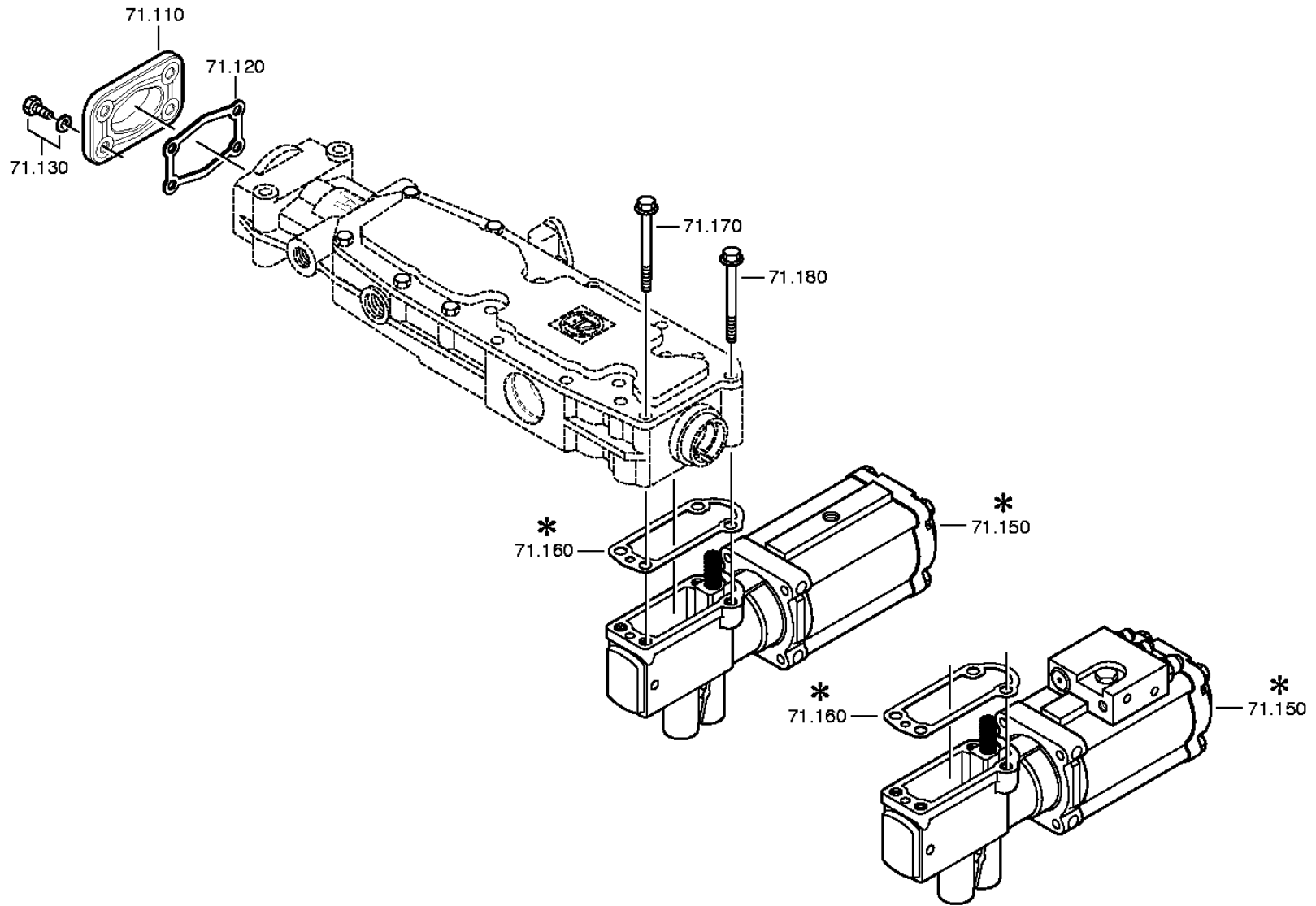
distinta base: 1315 051 872

16 S 151 / SG-KK*LL*ANGEFL*DW-WL H-H *SERVO-WL / HYUNDAI MOTOR COMPANY/ROK

figura: 068.08.30

COPERCHIO CHIUS

* secondo la distinta base



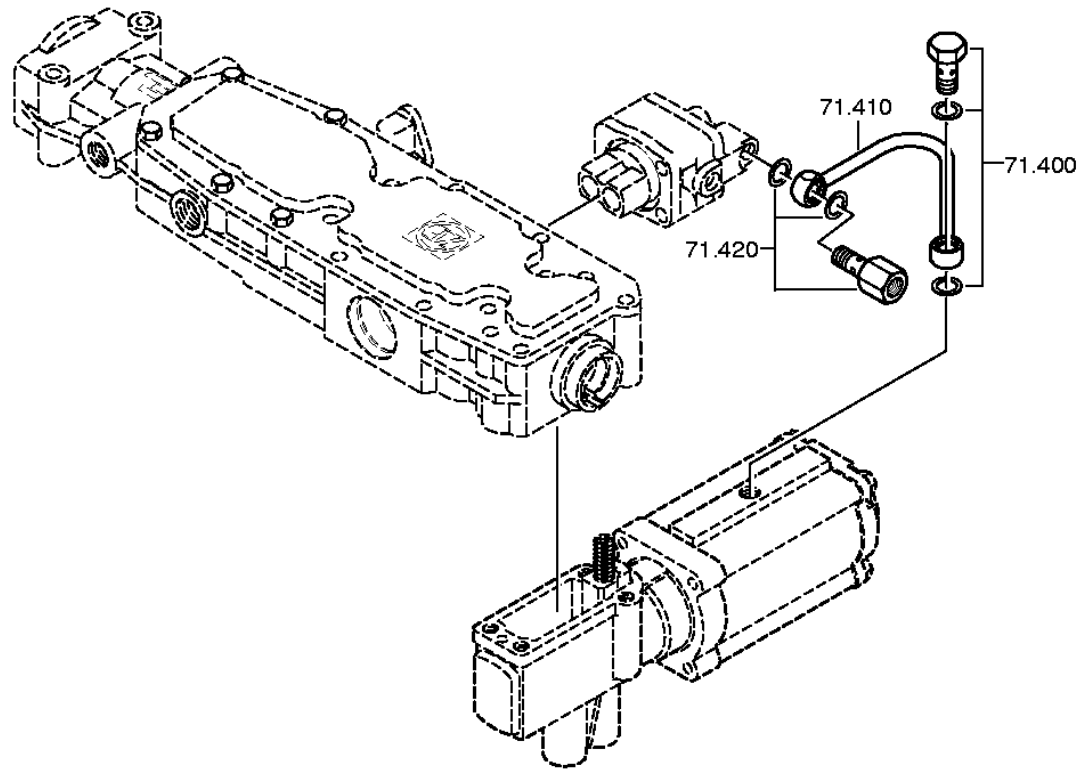
distinta base: 1315 051 872

16 S 151 / SG-KK*LL*ANGEFL*DW-WL H-H *SERVO-WL / HYUNDAI MOTOR COMPANY/ROK

figura: 068.08.81

PARTIC.RACCORDO

* secondo la distinta base



ZF-ELCAT particolari

CD 1/2004 10.10.2010
foglio 30

distinta base: 1315 051 872 16 S 151 / SG-KK*LL*ANGEFL*DW-WL H-H *SERVO-WL / HYUNDAI MOTOR COMPANY/ROK
 figura: 068.08.30 COPERCHIO CHIUS
 068.08.81 PARTIC.RACCORDO

art.	n° categorico	FDR	denominazione	n° modif.	intr. mod.	informazione tecnica	opt.	n° codice fornitore	prezzo	GP	peso	stab. forn.
110	1315 307 279 H	1	COPERCHIO	4435A					2,65	01		F
120	0501 318 308 RH	1	GUARNIZIONE	2957C					0,50	01		F
130		4	VITE TESTA ESAG	4435A		M8X20 ISO4017/8.8 A3C						
	0636 015 299 RH	4	VITE TESTA ESAG			ISO 4017 8.8 A3C M 8 X 20			0,90	01		F G P
	0630 001 075 RH	4	RONDELLA			DIN 125 ALT 200HV A3C AUSG.90-8,4			0,15	01		F P G
150	0501 211 290	1	SERVOCOM.PNEUM.			KPL.			280,00	01		F
160	1315 307 242 R	1	GUARNIZIONE						0,30	01		F
170		2	VITE TESTA ESAG	7014B		M8X80						
	0736 010 203	2	VITE TESTA ESAG			M8X80			1,20	01		F
180		2	VITE TESTA ESAG	7014B		M8X80*FLAECHEHENDICHTG						
	0736 010 203	2	VITE TESTA ESAG			M8X80			1,20	01		F
400		1	VITE CAVA			8 DIN7643						
	0637 835 026 RH	1	VITE CAVA			DIN 7643 8			1,00	01		F P S
	0730 008 056 R	2	ANELLO TENUTA	8664B		A12X17			0,25	01		F B
410	1315 245 018 H	1	TUBAZIONE	3834B		KPL.PSE-HASV*LA=F*8X1			9,85	01		F
420		1	VITE CAVA	8101B		ADAPTER ANSCHLUSS M12X1,5						
	0737 835 226 H	1	VITE CAVA						7,55	01		F
	0730 008 056 R	2	ANELLO TENUTA	8664B		A12X17			0,25	01		F B

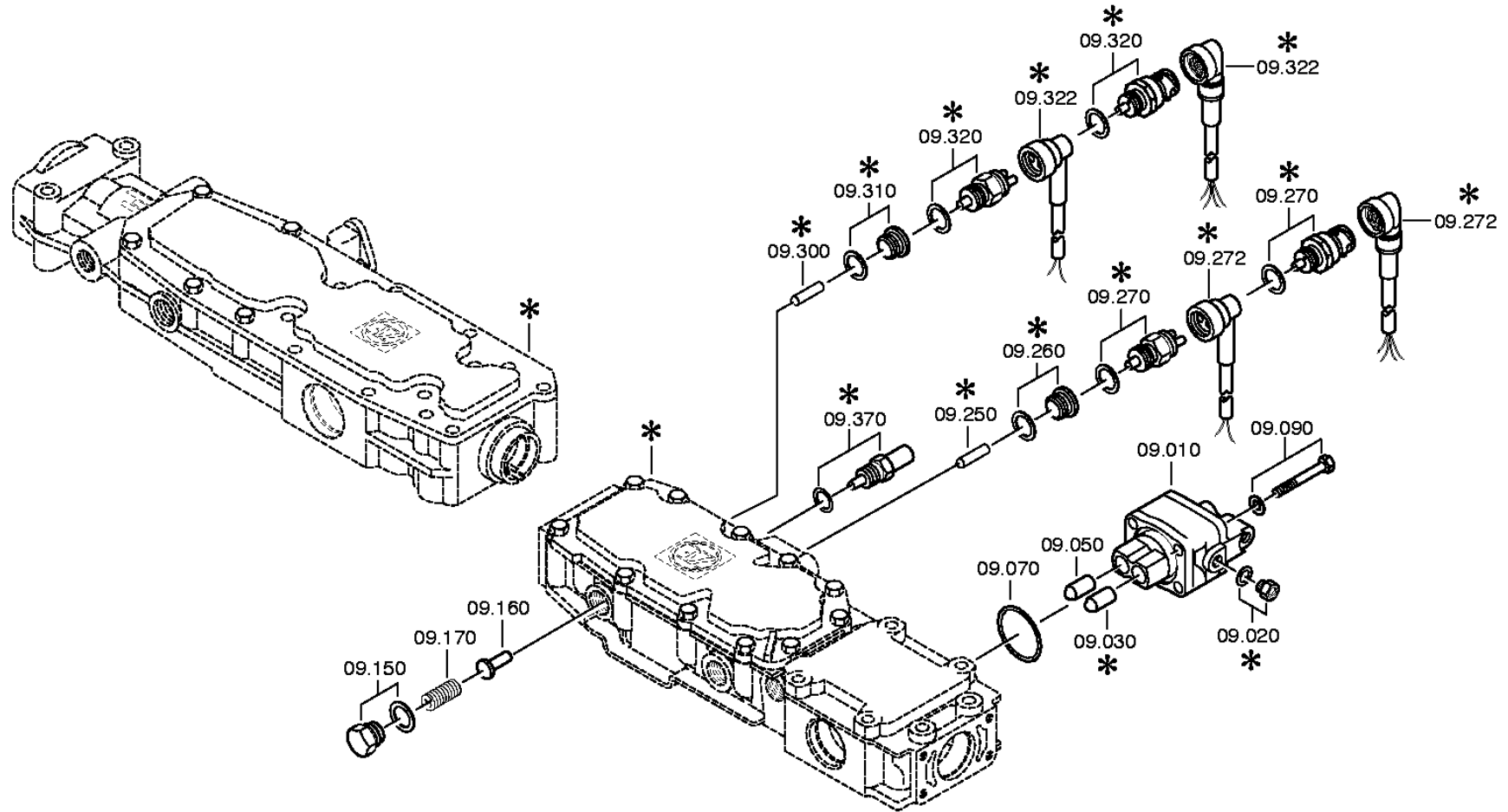
distinta base: 1315 051 872

16 S 151 / SG-KK*LL*ANGEFL*DW-WL H-H *SERVO-WL / HYUNDAI MOTOR COMPANY/ROK

figura: 068.09.01

PARTIC.RACCORDO

* secondo la distinta base



ZF-ELCAT particolari

CD 1/2004 10.10.2010
foglio 32

distinta base: 1315 051 872 16 S 151 / SG-KK*LL*ANGEFL*DW-WL H-H *SERVO-WL / HYUNDAI MOTOR COMPANY/ROK
 figura: 068.09.01 PARTIC.RACCORDO

art.	n° categorico	FDR	denominazione	n° modif.	intr. mod.	informazione tecnica	opt.	n° codice fornitore	prezzo	GP	peso	stab. forn.
010	6038 202 043 H	1	VALV.DISINNESTO	2143C		KPL.H-H*ZULUFTDROSSEL 1,55			63,00	01		F
030	0501 209 188	1	RULLO SFERICO			KPL.			4,95	01		F
050	0501 209 188	1	RULLO SFERICO			KPL.			4,95	01		F
070	0634 313 505 R	1	O-RING			ZFN 744 ACM -80-10 42 X 3			0,60	01		F
090		4	VITE TESTA ESAG			M8X65 ISO4014/8.8 A3C						
	0636 010 575	4	VITE TESTA ESAG			ISO 4014 8.8 A3C M 8 X 65			0,65	01		F
	0630 001 075 RH	4	RONDELLA			DIN 125 ALT 200HV A3C AUSG.90-8,4			0,15	01		F P G
150		1	VITE	1322B		M22X1,5						
	1315 307 019	1	VITE			M22X1,5			3,60	01		F
	0730 009 515 R	1	ANELLO TENUTA			A22X27 IN 0730 008 636(2)			0,10	01		F
160	1315 307 384	1	ELEMENTO BLOCC.	3958B		ENTHALT.IN 1250 307 589(2)			1,10	01		F
170	0732 042 299	1	MOLLA COMPRESS.						1,65	01		F
250	0731 201 446	1	SPINA			ENTHALT.IN 0731 201 445(2)			8,95	01		F
270		1	INTERUTTORE			OEFF*45N.M*DICHTRING *BAJONETT						
	0501 210 059 R	1	INTERUTTORE			KPL.			20,05	01		F
	0634 801 062 R	1	ANELLO TENUTA			DIN 7603 AL A 18 X 24			0,10	01		F P G
300	0731 208 230	1	SPINA			A=30,0 IN 0731 208 100(2)			4,35	01		F
320		1	INTERUTTORE			SCHL*45N.M*DICHTRING *BAJONETT						
	0501 210 058	1	INTERUTTORE			KPL.			18,75	01		F
	0634 801 062 R	1	ANELLO TENUTA			DIN 7603 AL A 18 X 24			0,10	01		F P G

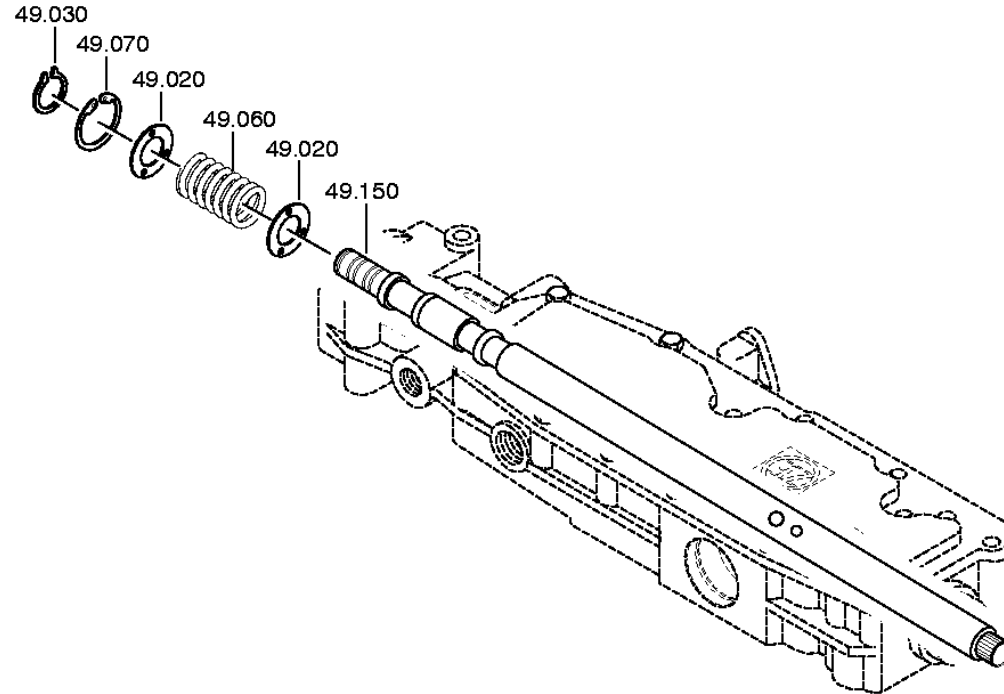
distinta base: 1315 051 872

16 S 151 / SG-KK*LL*ANGEFL*DW-WL H-H *SERVO-WL / HYUNDAI MOTOR COMPANY/ROK

figura: 068.12.19

GRUPPO MOLLE

* secondo la distinta base



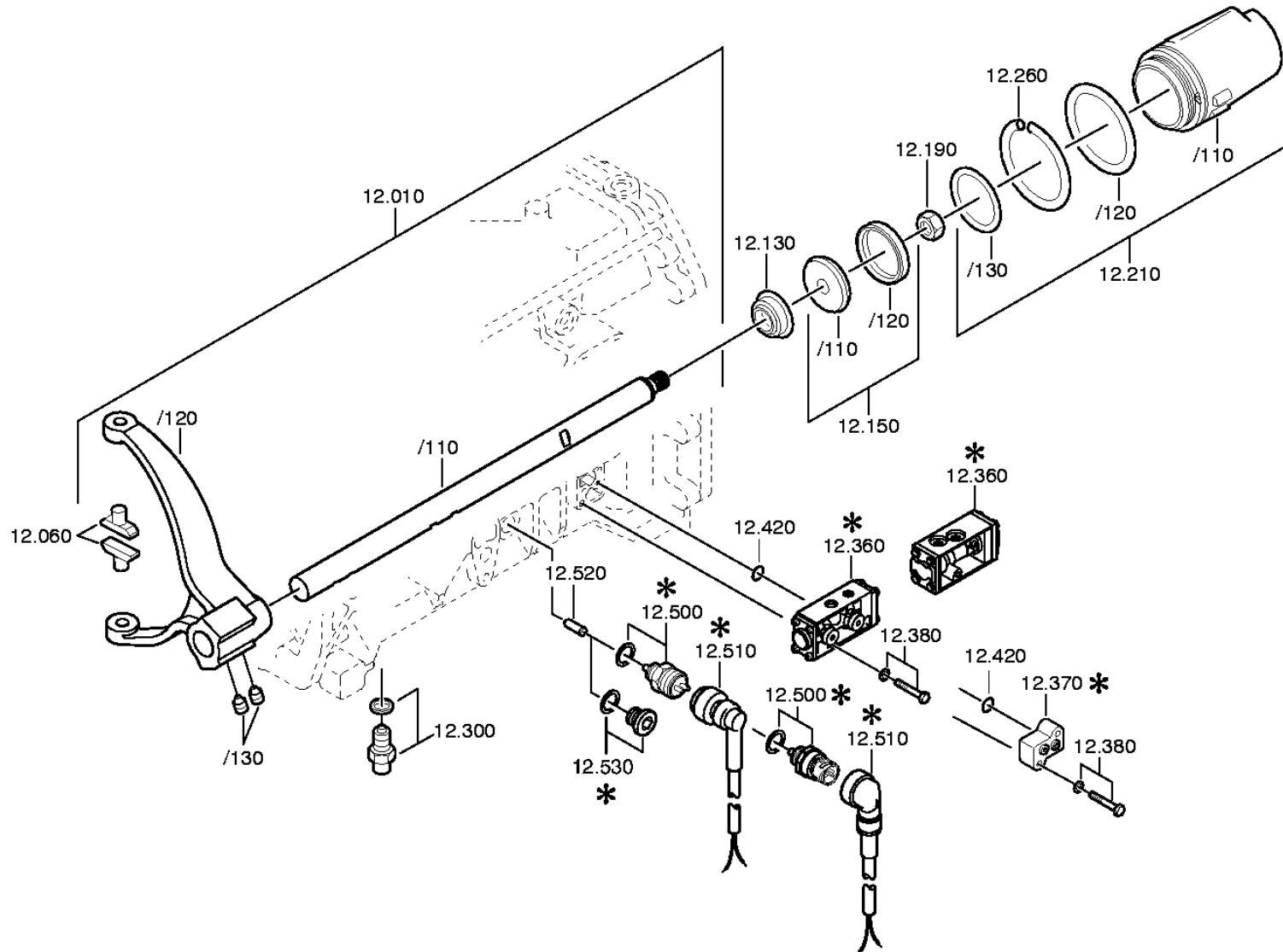
distinta base: 1315 051 872

16 S 151 / SG-KK*LL*ANGEFL*DW-WL H-H *SERVO-WL / HYUNDAI MOTOR COMPANY/ROK

figura: 068.40.02

COMANDO GV

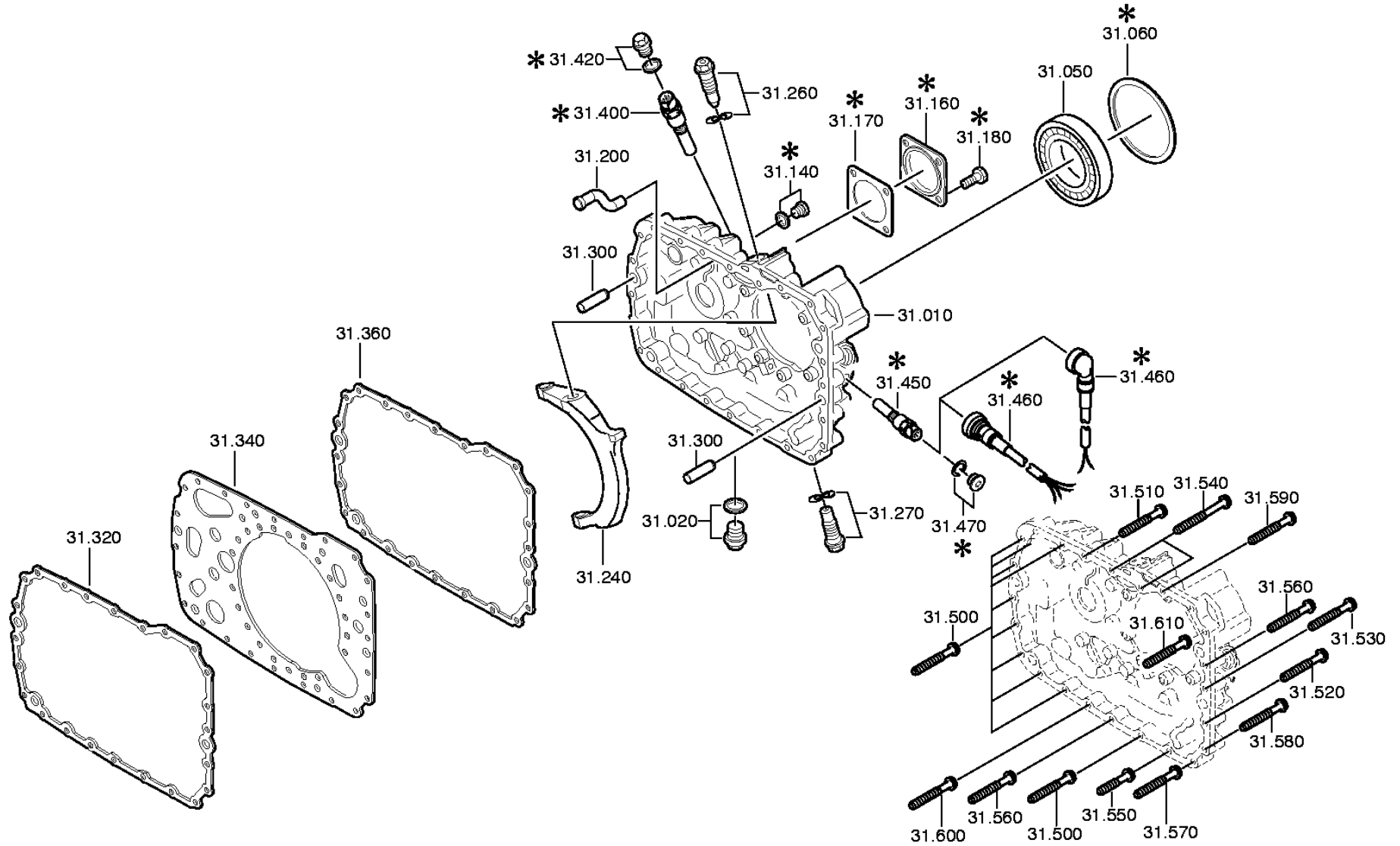
* secondo la distinta base



distinta base: 1315 051 872
figura: 068.43.02

16 S 151 / SG-KK*LL*ANGEFL*DW-WL H-H *SERVO-WL / HYUNDAI MOTOR COMPANY/ROK
SCATOLA GP

* secondo la distinta base



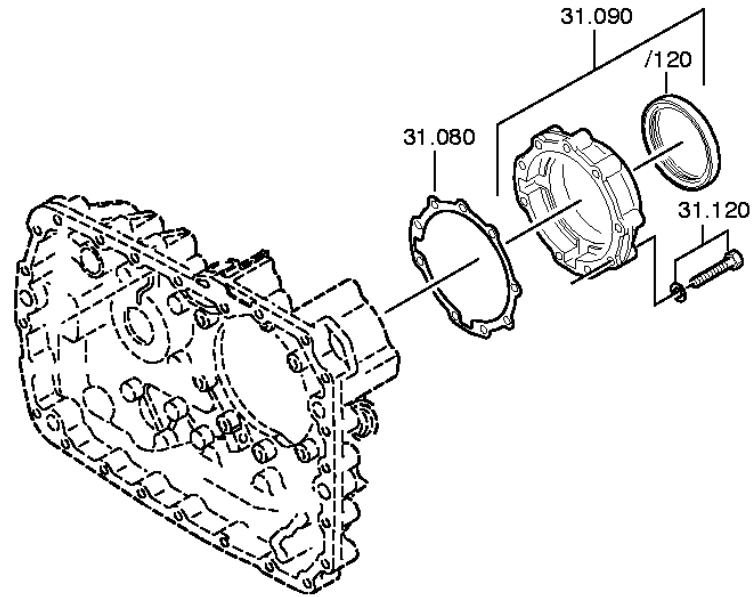
distinta base: 1315 051 872

16 S 151 / SG-KK*LL*ANGEFL*DW-WL H-H *SERVO-WL / HYUNDAI MOTOR COMPANY/ROK

figura: 068.43.21

COPERCHIO

* secondo la distinta base



ZF-ELCAT particolari

CD 1/2004 10.10.2010
foglio 39

distinta base: 1315 051 872 16 S 151 / SG-KK*LL*ANGEFL*DW-WL H-H *SERVO-WL / HYUNDAI MOTOR COMPANY/ROK
 figura: 068.43.02 SCATOLA GP
 068.43.21 COPERCHIO

art.	n° categorico	FDR	denominazione	n° modif.	intr. mod.	informazione tecnica	opt.	n° codice fornitore	prezzo	GP	peso	stab. forn.
010	1315 301 224 H	1	SCATOLA			ENTHALT.IN 1315 301 222(0)						
020		1	TAPPO A VITE			M24X1,5 * 60N.M*DICHTRING						
	0636 304 049	1	TAPPO A VITE			DIN 910 ST A3C M 24X1,5			1,40	01		F S
	0730 008 637 R	1	ANELLO TENUTA			A24X29 IN 0730 008 636(2)			0,60	01		F
050	0750 116 002 RH	1	CUSCIN.A SFERE			WTB 90,0X160,0X30,0			67,00	14		F
080	1315 331 001 RH	1	GUARNIZIONE	5350C					2,15	01		F
090	1315 231 004	1	COPERCHIO			KPL.			30,05	01		F
/120	0750 111 341 RH	1	ANELLO TEN.ALB.			WTB 105X130X12			15,00	01		F
120		9	VITE TESTA ESAG			M10X60 DIN933ALT/8.8 A3C						
	0636 015 456 H	9	VITE TESTA ESAG			DIN 933 ALT 8.8 A3C AUSG.87-09 M 10 X 60			0,35	01		F S
	0630 001 048 H	9	RONDELLA			DIN 125 ALT 200HV A3C AUSG.90- 10,5			0,15	01		F P G B
140		1	TAPPO A VITE	2971C		M10X1 * 15N.M*DICHTRING						
	0636 302 053 H	1	TAPPO A VITE			DIN 908 ST A3C M 10X1			0,40	01		F P S G B
	0634 801 013 R	1	ANELLO TENUTA			DIN 7603 AL A 10 X 14			0,20	01		F B G
160	1304 301 034	1	COPERCHIO			ENTHALT.IN 1238 308 199(1)			3,20	01		F
170	1238 308 201 RH	1	GUARNIZIONE			ENTHALT.IN 1238 308 202(2)			0,75	01		F
180		4	VITE TESTA ESAG			M12X25 DIN933ALT/8.8 A3C						
	0636 016 178	4	VITE TESTA ESAG			DIN 933 ALT 8.8 A3C AUSG.87-09 M 12 X 25			0,30	01		F
200	1296 301 008	1	TUBET.SPRUZZAT.						9,10	01		F
240	1315 334 039 H	1	BRACC.OSCIL.COM						57,50	01		F
260		1	VITE ARTICOLAZ.			M24X1,5 SK6						
	1315 334 011	1	VITE ARTICOLAZ.			M24X1,5			8,40	01		F
	0730 300 005	1	ROSETTA ELAST.						0,90	01		F P
270		1	VITE ARTICOLAZ.			M24X1,5 SK6						
	1315 334 011	1	VITE ARTICOLAZ.			M24X1,5			8,40	01		F
	0730 300 005	1	ROSETTA ELAST.						0,90	01		F P
300	0731 201 563	3	SPINA CILINDR.			IN 0731 201 458(1)			7,60	01		F
320	1316 301 042 R	1	GUARNIZIONE	78311					3,20	01		F
340	1315 301 118 H	1	PIASTRA INTERM.			ENTHALT.IN 1315 301 144(0)			39,55	01		F
360	1316 301 042 R	1	GUARNIZIONE						3,20	01		F
420		1	TAPPO A VITE			M18X1,5 * 35N.M*DICHTRING						
	0636 302 021	1	TAPPO A VITE			DIN 908 ST A3C M 18X1,5			2,00	01		F G B
	0634 801 062 R	1	ANELLO TENUTA	57730		DIN 7603 AL A 18 X 24			0,10	01		F P G
450		1	TRASMET.IMPULSI			L=90,0*45N.M*O.DICHTR.						

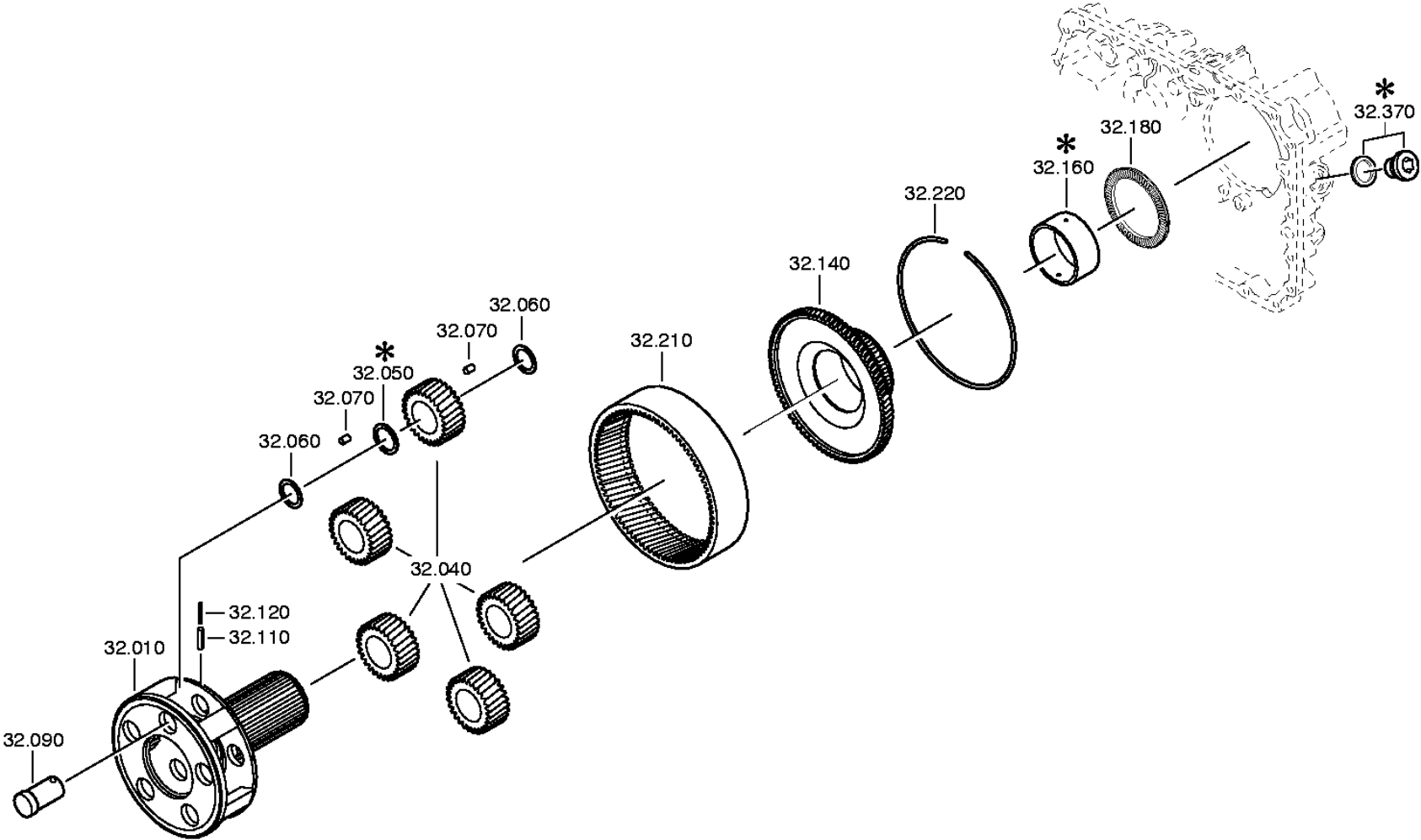
distinta base: 1315 051 872

16 S 151 / SG-KK*LL*ANGEFL*DW-WL H-H *SERVO-WL / HYUNDAI MOTOR COMPANY/ROK

figura: 068.44.07

RUOTISMO EPICIC

* secondo la distinta base



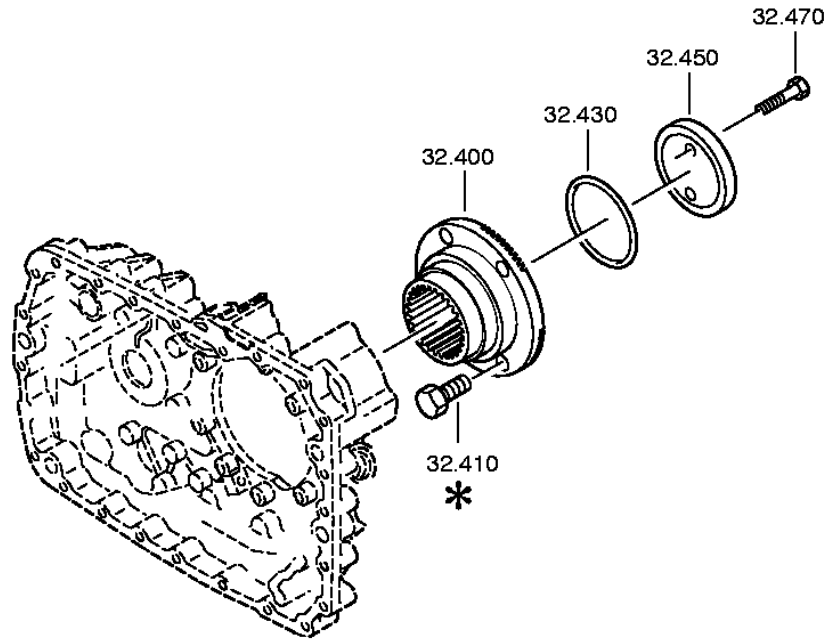
distinta base: 1315 051 872

16 S 151 / SG-KK*LL*ANGEFL*DW-WL H-H *SERVO-WL / HYUNDAI MOTOR COMPANY/ROK

figura: 068.44.41

RUOTISMO EPICIC

* secondo la distinta base



ZF-ELCAT particolari

CD 1/2004 10.10.2010
foglio 43

distinta base: 1315 051 872 16 S 151 / SG-KK*LL*ANGEFL*DW-WL H-H *SERVO-WL / HYUNDAI MOTOR COMPANY/ROK
 figura: 068.44.07 RUOTISMO EPICIC
 068.44.41 RUOTISMO EPICIC

art.	n° categorico	FDR	denominazione	n° modif.	intr. mod.	informazione tecnica	opt.	n° codice fornitore	prezzo	GP	peso	stab. forn.
010	1315 232 017	1	PORTASATELLITI	3197C		KPL*4,565*SV-GP*FL.PROF.90			434,00	01		F
040	1315 232 010	1	INGRAN.EPICICL.			KPL.			315,00	01		F
060	0730 107 168 H	15	RASAMENTO			A=1,00			1,30	01		F
070	0750 119 116 H	140	RULLO			WTB 10,0X16,8			0,80	14		F
090	1315 332 053 H	5	PERNO SATELLITE	7226B		ENTHALT.IN 1316 332 037(2)			10,95	01		F
110	0631 329 051 R	5	SPINA ELASTICA			ISO 8752 ST 5 X 26			0,15	01		F P S
120	0631 329 167 R	5	SPINA ELASTICA			ISO 8752 ST 3 X 26			0,10	01		F G P
140	1316 332 103 H	1	SUPP.CORONA INT			ENTHALT.IN 1316 332 100(1)			222,00	01		F
160	1316 333 014	1	ANELLO INTERM.						20,95	01		F
180	0735 298 169 H	1	CUSC.REG.SFERE			104,5X128,4X10,0 FA.INA			44,90	14		F
210	1315 332 041 H	1	CORONA DENT INT			ENTHALT.IN 1316 332 055(1)			241,00	01		F
220	0730 513 583	1	FILO SICUREZZA			A=3,20			0,65	01		F
400	1297 333 110	1	FLANGIA USCITA			ENTHALT.IN 1314 332 007(0)			122,00	01		F
410		4	VITE TESTA ESAG	7228B		M14X1,5X50 *SCHUTZKAPPE						
	0636 020 211	4	VITE TESTA ESAG			DIN 960 ALT 10.9 AUSG.90-01 M 14X1,5 X 50			2,65	01		F G
	1315 332 067 H	4	CAPPUCC.PROTEZ.						0,10	01		F
430	0634 313 805 R	1	O-RING	79599		ZFN 744 ACM -70-10 82 X 4			1,10	01		F
450	1312 332 028	1	RONDELLA			ENTHALT.IN 1295 332 063(1)			14,90	01		F
470		2	VITE TESTA ESAG			M12X60 DIN931ALT/10.9 A3C						
	0636 011 540	2	VITE TESTA ESAG			DIN 931 ALT 10.9 A3C AUSG.87-0 M 12 X 60			0,65	01		F

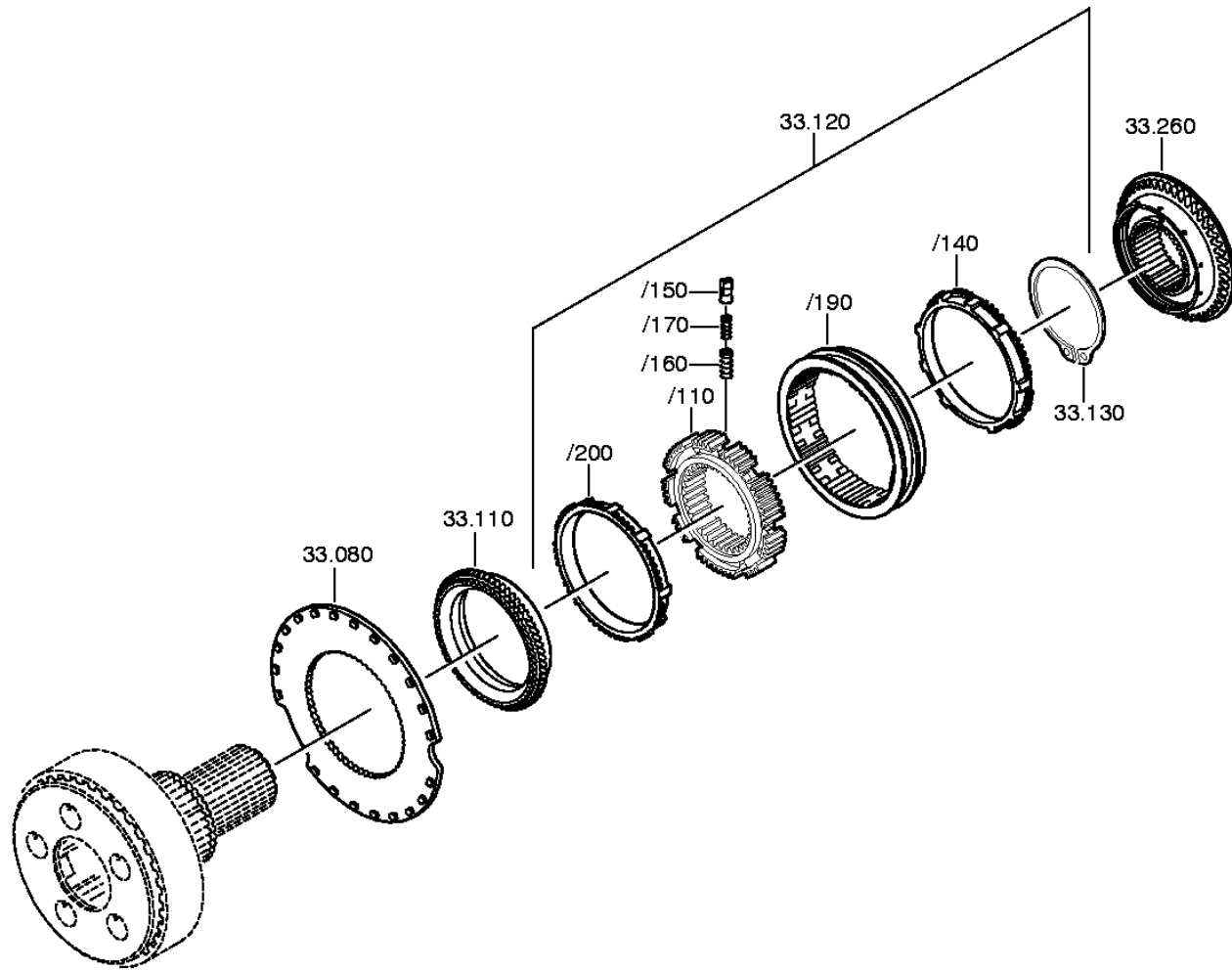
distinta base: 1315 051 872

16 S 151 / SG-KK*LL*ANGEFL*DW-WL H-H *SERVO-WL / HYUNDAI MOTOR COMPANY/ROK

figura: 068.45.04

SINCRONIZZATORE

* secondo la distinta base



ZF-ELCAT particolari

CD 1/2004 10.10.2010
foglio 45

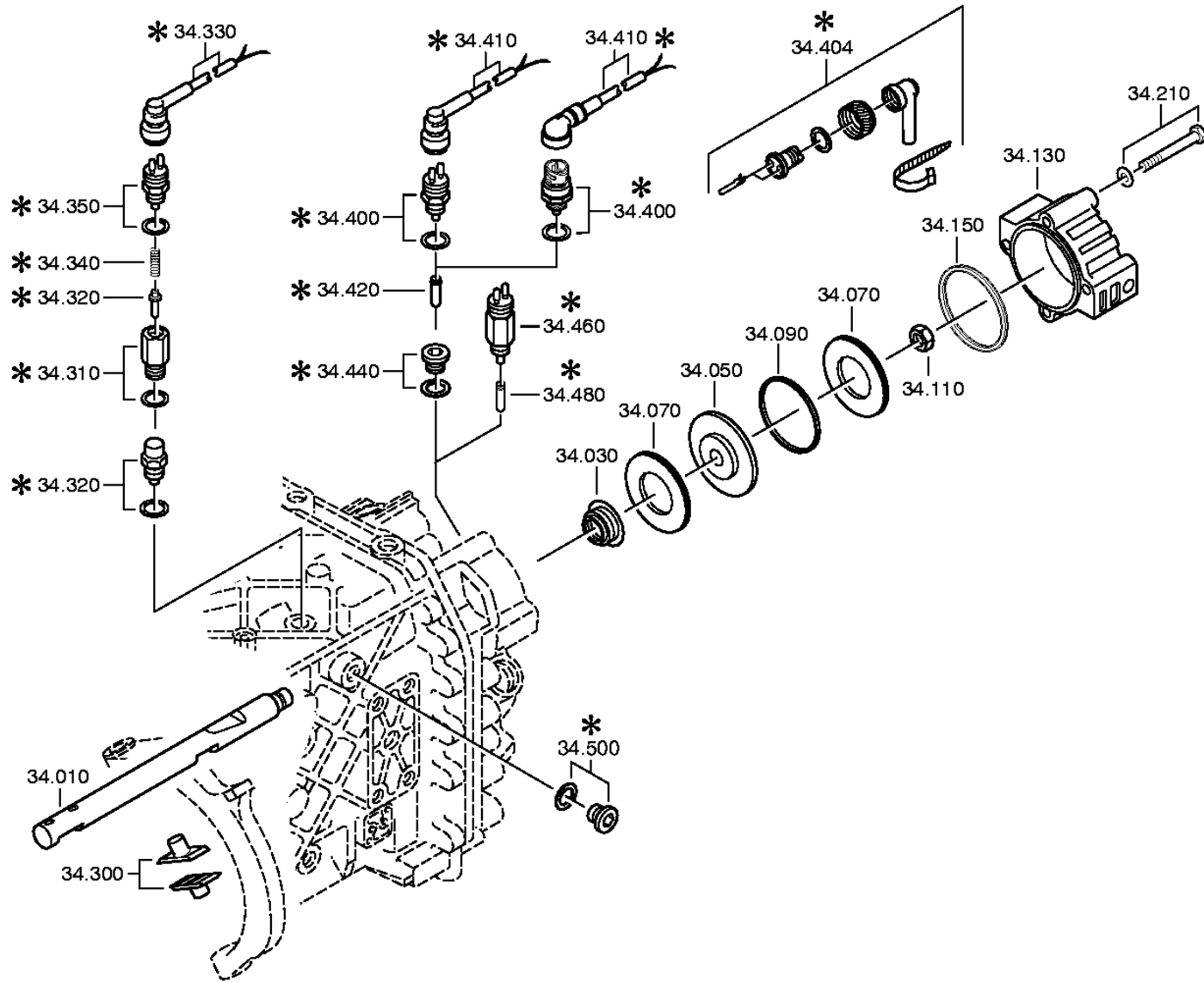
distinta base: 1315 051 872 16 S 151 / SG-KK*LL*ANGEFL*DW-WL H-H *SERVO-WL / HYUNDAI MOTOR COMPANY/ROK
 figura: 068.45.04 SINCRONIZZATORE

art.	n° categorico	FDR	denominazione	n° modif.	intr. mod.	informazione tecnica	opt.	n° codice fornitore	prezzo	GP	peso	stab. forn.
080	1296 333 046 H	1	DISCO FRIZIONE			ENTHALT.IN 1296 333 051(1)			48,50	01		F
110	1296 333 050 R	1	CORPO ACCOPP.	2627A		ENTHALT.IN 1296 333 053(1)			145,00	01		F
120	1315 233 029	1	SINCRONIZZATORE			KPL.MOLYBDAEN*FL-PROFIL 80 *SV-GP PROFIL 90			487,00	01		F
/110	1313 333 001 R	1	CORPO SINCRON.			ENTHALT.IN 1296 333 014(1)			176,00	01		F
/140		1	ANELLO SINCRON.			WTB*SINT/SCHMIEDE*MOLYB.						
	1296 333 044 RH	1	ANELLO SINCRON.	0198A			WW					
	1296 333 045 RH	1	ANELLO SINCRON.	0198A		IN 1296 333 055(1)	WW		107,00	01		F
/150	1240 304 278 R	9	TASSELLO SPINTA			ZF_B119-167			4,05	01		F P
/160	0732 040 385 R	9	MOLLA COMPRESS.						0,65	01		F P
/170	0732 040 386 R	9	MOLLA COMPRESS.						0,35	01		F P
/190	1296 333 023 R	1	MANIC.SCORREV.			ENTHALT.IN 1304 333 013(1)			143,00	01		F
/200		1	ANELLO SINCRON.			WTB*SINT/SCHMIEDE*MOLYB.						
	1296 333 044 RH	1	ANELLO SINCRON.	0198A			WW					
	1296 333 045 RH	1	ANELLO SINCRON.	0198A		IN 1296 333 055(1)	WW		107,00	01		F
130		1	ANELLO SICUREZ.			WTB -A= 3,70- 4,00(ABSTUFUNG:0,10MM)						
	0630 501 061 RH	1	ANELLO SICUREZ.			DIN 471 125X4	NB		8,00	01		F B
	0630 501 173 R	1	ANELLO SICUREZ.			DIN 471 125X3,9	NB		8,50	01		F
	0630 501 174 R	1	ANELLO SICUREZ.			DIN 471 125X3,8	NB		7,90	01		F
	0630 501 175 R	1	ANELLO SICUREZ.			DIN 471 125X3,7	NB		8,50	01		F
260	1316 233 015 R	1	CORPO ACCOPP.	68841		KPL.GP-SV*SCHNELLE GRUPPE			152,00	01		F

distinta base: 1315 051 872
figura: 068.46.03

16 S 151 / SG-KK*LL*ANGEFL*DW-WL H-H *SERVO-WL / HYUNDAI MOTOR COMPANY/ROK
COMANDO GP

* secondo la distinta base



ZF-ELCAT particolari

CD 1/2004 10.10.2010
foglio 47

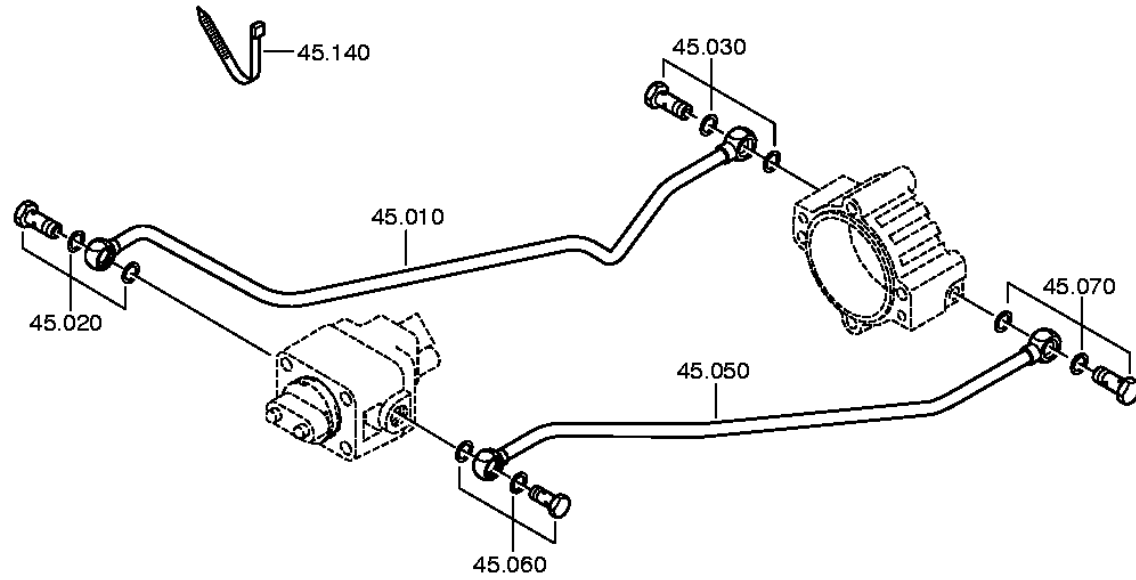
distinta base: 1315 051 872 16 S 151 / SG-KK*LL*ANGEFL*DW-WL H-H *SERVO-WL / HYUNDAI MOTOR COMPANY/ROK
 figura: 068.46.03 COMANDO GP

art.	n° categorico	FDR	denominazione	n° modif.	intr. mod.	informazione tecnica	opt.	n° codice fornitore	prezzo	GP	peso	stab. forn.
010	1315 334 058	1	ASTA COMANDO			IN 1315 334 057(0)			62,50	01		F
030	0750 112 131 R	1	GUARN.CAPPELLO			WTB 25X40X15			14,80	01		F
050		1	PISTONE	8604B		WTB*GP						
	1315 334 034	1	PISTONE			ENTHALT.IN 1315 334 040(1)	WW		16,20	01		F
	1315 334 063	1	PISTONE			IN 1315 334 062(1)	WW					
070	0734 307 294 RH	2	ANELLO TENUTA			49X91X7,4 FA.KACO			9,05	01		F
090	0750 112 066 RH	1	ANELLO DI GUIDA			WTB			4,90	01		F
110		1	DADO SICUREZZA			M16X1,5 ZFN99						
	0737 006 095 R	1	DADO SICUREZZA			MS16X1,5			1,75	01		F
130	1315 334 056	1	CILINDRO			GP			26,40	01		F
150	0501 317 536 RH	1	ANELLO TEN.PROF						1,35	01		F
210		4	VITE TESTA ESAG			M10X90 DIN933ALT/8.8 A3C						
	0636 015 459 H	4	VITE TESTA ESAG			DIN 933 ALT 8.8 A3C AUSG.87-09 M 10 X 90			0,75	01		F
	0630 001 048 H	4	RONDELLA			DIN 125 ALT 200HV A3C AUSG.90- 10,5			0,15	01		F P G B
300	1296 334 004	2	PATTINO			ENTHALT.IN 1295 334 065(2)			8,50	01		F
320		1	ARRESTO BLOCC.			145N*50N.M						
	1313 207 005 RH	1	ARRESTO BLOCC.	55178		KPL. IN 1313 207 001(2)			4,90	01		F
	0730 008 604 R	1	ANELLO TENUTA	9860C		A16X22 IN 0730 008 636(2)			1,50	01		F
420	1295 212 006	1	SPINA			KPL.			1,45	01		F
440		1	TAPPO A VITE			M18X1,5 * 35N.M*DICHTRING						
	0636 302 021	1	TAPPO A VITE			DIN 908 ST A3C M 18X1,5			2,00	01		F G B
	0634 801 062 R	1	ANELLO TENUTA	57730		DIN 7603 AL A 18 X 24			0,10	01		F P G

distinta base: 1315 051 872
figura: 068.57.04

16 S 151 / SG-KK*LL*ANGEFL*DW-WL H-H *SERVO-WL / HYUNDAI MOTOR COMPANY/ROK
COMMANDO GRUPPO

* secondo la distinta base



ZF-ELCAT particolari

CD 1/2004 10.10.2010

foglio 49

distinta base: 1315 051 872 16 S 151 / SG-KK*LL*ANGEFL*DW-WL H-H *SERVO-WL / HYUNDAI MOTOR COMPANY/ROK
 figura: 068.57.04 COMMANDO GRUPPO

art.	n° categorico	FDR	denominazione	n° modif.	intr. mod.	informazione tecnica	opt.	n° codice fornitore	prezzo	GP	peso	stab. forn.
010	1315 245 016 H	1	TUBAZIONE	3833B		KPL.GP RE*L=515MM*12X1,5			13,20	01		F
020		1	VITE CAVA	1154C		10 DIN7643*4 LOCH						
	0737 835 238	1	VITE CAVA						0,75	01		F
	0634 801 217 R	2	ANELLO TENUTA	5163C		DIN 7603 AL A 14 X 20			0,15	01		F S
030		1	VITE CAVA	1154C		10 DIN7643*4 LOCH						
	0737 835 238	1	VITE CAVA						0,75	01		F
	0634 801 217 R	2	ANELLO TENUTA	5163C		DIN 7603 AL A 14 X 20			0,15	01		F S
050	1315 245 017 H	1	TUBAZIONE	3833B		KPL.GP LI*L=532MM*12X1,5			12,85	01		F
060		1	VITE CAVA	1154C		10 DIN7643*4 LOCH						
	0737 835 238	1	VITE CAVA						0,75	01		F
	0634 801 217 R	2	ANELLO TENUTA	5163C		DIN 7603 AL A 14 X 20			0,15	01		F S
070		1	VITE CAVA	1154C		10 DIN7643*4 LOCH						
	0737 835 238	1	VITE CAVA						0,75	01		F
	0634 801 217 R	2	ANELLO TENUTA	5163C		DIN 7603 AL A 14 X 20			0,15	01		F S
140	0659 160 068 H	1	SERRACAVO			FA. HELLERMANN PA6.6 SCHWARZ T30L-W 3,6X200			0,05	01		F

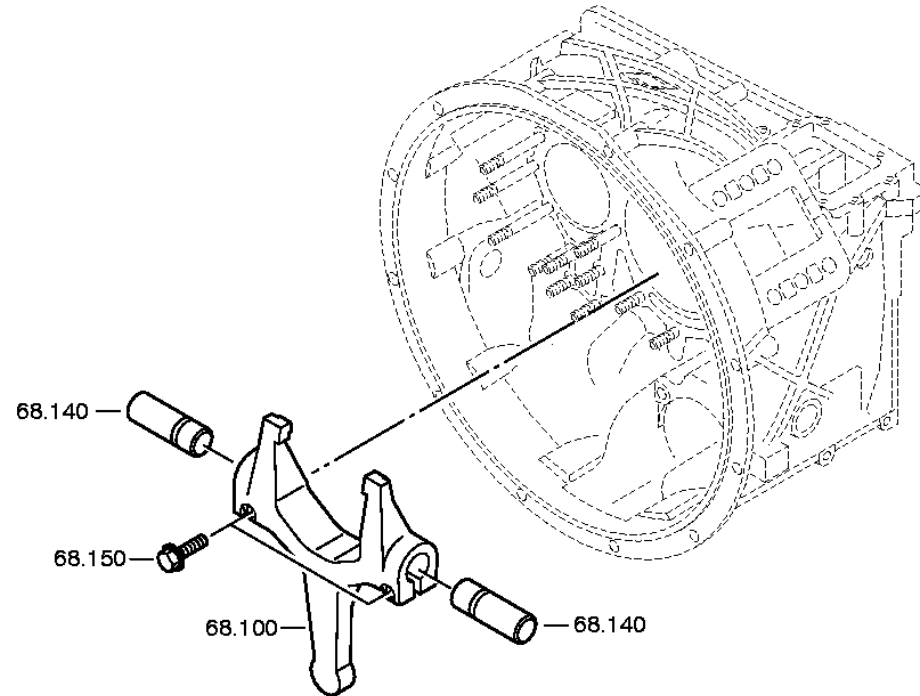
distinta base: 1315 051 872

16 S 151 / SG-KK*LL*ANGEFL*DW-WL H-H *SERVO-WL / HYUNDAI MOTOR COMPANY/ROK

figura: 068.93.13

FORCELL.DISINN.

* secondo la distinta base



ZF-ELCAT particolari

CD 1/2004 10.10.2010
foglio 51

distinta base: 1315 051 872 16 S 151 / SG-KK*LL*ANGEFL*DW-WL H-H *SERVO-WL / HYUNDAI MOTOR COMPANY/ROK
figura: 068.93.13 FORCELL.DISINN.

art.	n° categorico	FDR	denominazione	n° modif.	intr. mod.	informazione tecnica	opt.	n° codice fornitore	prezzo	GP	peso	stab. forn.
100	1315 268 023	1	FORC.DISINNESTO			KPL.AUSR-WELLE*SW=78			129,00	01		F
140	1315 368 039 H	2	ALBERO	1111C					8,55	01		F
150		2	VITE SICUREZZA			M10X45 DURLOK/12.9						
	0636 031 070	2	VITE SICUREZZA			FA. UNBRAKO 12.9 M 10 X 45 DURLOK			3,65	01		F
**** FINE ****												