



КПП ZF

16S 221 (16S221)

1316 051 164 (1316051164)

MITSUBISHI

Каталог запчастей

Z F F R I E D R I C H S H A F E N A G

ZF-ELCAT scheda d'informazione tecnica

CD 1/2004 10.10.2010
foglio 2

distinta base: 1316 051 164 16 S 221 / SG*LL*ANGEFL*DW-WL H-H / MITSUBISHI

| art. | testo | n° modif. |
|------|-------------------------------------------------|-----------|
| A10 | CLIENTE:MITSUBISHI | |
| A14 | NUMERO DELL ORDINE: CODICE: | 72832 |
| A16 | ME674677 | |
| A90 | OMOLOGAZIONE:DOPO CONTROLLO INSTALLAZIONE ORIG | 72832 |
| F06 | POS.MONTAGGIO: ORIZZ.SINISTRA *FLANGIATO * | |
| F10 | RAPPORTO: 13,80- 0,84 *SG | |
| | C13,80* 9,59* 6,81* 4,58* 3,01* 2,09* | |
| | C 1,49* 1,00* * R13,17 | |
| | S11,55* 8,02* 5,70* 3,84* 2,52* 1,75* | |
| | S 1,24* 0,84* * R11,03 | |
| F12 | POSIZIONE ELIMINATA | |
| F14 | POSIZIONE ELIMINATA | |
| F22 | POSIZIONE ELIMINATA | |
| F24 | POSIZIONE ELIMINATA | |
| F34 | COMANDO:ALBERO ROTANTE *ORIZZ.SINISTRA *H-H | |
| F38 | ACCOPIAMENTO INGRA:TOTALMENTE SINCRONIZZATO | |
| | 1+2 MARCIA DK-SYNCHR. | |
| | 3+4 MARCIA BK-SYNCHR. | |
| F40 | ALBERO ENTRATA: L=117,0*SAE 10C 2 POLL | 78127 |
| | PERNO :D=30 F7*GAMBO :D=50,72*BUSSOLA:SENZA | 78127 |
| | ALBERO:L=403,50*SCANALATURA:L= 90,000* | 78127 |
| | CUSCINETO COSTANTE I:GL *D= 99,916H5 | 78127 |
| | COJINETE DE LA PUNTA:RULLO CONICO | 78127 |
| F46 | SUPPORTO PER REGGISPINTA:L=-131,0 | |
| F50 | USCITA :SUPPORTO NORMALE | |
| F52 | FLANGIA USCITA TP:DE=200*VITI= 4XM14X1,50X50 | 70727 |
| | L=211,5* | 70727 |
| F60 | SUPERFICIE DI COLLEGAM.SCATOLA II:SINIS.+DESTRA | |
| F64 | INNESTO CON ALBERO ROTANTE: | |
| F66 | DISTANZA DEL BRACCIO:A=288,0* | |
| F68 | PUNTO MISURA:IMPIANTO LEVA COM * | |
| F96 | PACCO DI MOLLE:DISPOS.Q 4 * | |
| F98 | ARRESTO BLOCC: REAZIONE ELASTICA RM= 60N | 77474 |
| G00 | ARRESTO:MOLLA HF= 60N | 72832 |
| | LEVA DI ARRESTO-DISPOSIZIONE: | 72832 |
| G02 | SERIE MOLLE*WF- 45N | 72832 |
| G06 | BLOCCO RAPPORTO:REAZIONE ELASTICA RN+RC = 87N | 72832 |

ZF-ELCAT scheda d'informazione tecnica

CD 1/2004 10.10.2010
foglio 3

distinta base: 1316 051 164 16 S 221 / SG*LL*ANGEFL*DW-WL H-H / MITSUBISHI

| art. | testo | n° modif. |
|------|----------------------------------------------|-----------|
| G08 | ARRESTO NG: REAZIONE ELASTRICA= 200N | |
| G16 | DISPOS.DELLE MARCE:WI | |
| G26 | TACHIMETRO:I= 1,545 | |
| G30 | INTERRUTTORE:RG*CHIUSURA *ALBERO COMANDO | 72832 |
| | CAPPUCC.PROTEZ:CON * | 72832 |
| G32 | INTERRUTTORE:NG*CHIUSURA * | 72832 |
| | CAPPUCC.PROTEZ:CON * | 72832 |
| | | 72832 |
| G34 | INTERRUTTORE:IG*APERTURA * | 72832 |
| | CAPPUCC.PROTEZ:CON * | 72832 |
| G36 | INTERRUTTORE:GP*CHIUSURA * | 72832 |
| | CAPPUCC.PROTEZ:CON * | 72832 |
| G38 | INTERRUTTORE:HG *CHIUSURA * | 72832 |
| | CAPPUCC.PROTEZ:CON * | 72832 |
| G50 | GRUPPI APPLICATI: | |
| G56 | INTERRUTTORE:GV*CHIUSURA * | 72832 |
| | CAPPUCC.PROTEZ:CON * | 72832 |
| G60 | GRUPPI APPLICATI/ACCESSORI | |
| G64 | SCAMBIAT.CALORE:BLOCCO VALVOLE* | 70727 |
| G76 | SCATOLA FRIZIONE:SAE 1 * INTEGR | |
| | DISINNESTO: CON | |
| | CIL: * *L= | |
| | SEDE D= *SOSPENSIONE: | |
| | SENSOR: *POS MONTAGGIO: 6 | |
| M00 | DISEGNO: | |
| M02 | MONTAGGIO: 1316 600 100 | 72832 |
| M04 | MONTAGGIO: 1297 600 075 | 70727 |
| M14 | SEZIONE: 1315 051 100(0) | |
| M16 | SEZIONE: 1316 101 035(0) | |
| M18 | SEZIONE: 1316 172 003(0) | |
| M22 | SEZIONE: 1315 147 003(2) | 70727 |
| M24 | SEZIONE: 6001 107 012 | 72171 |
| M50 | ISTRUZIONI DI MONTAGGIO: | |
| M58 | MONTAGGIO:RIEMP+TROPPOPIENO *SCATOLA SIN+DES | |
| M82 | MONTAGGIO:VALVOLA DI DISINNESTO*G * | 72832 |
| | PARZIAL.FLUSSO:D=1,55 | 72832 |
| M90 | QUANTITA TOTALE OLIO: CA. 13,00L | |

ZF-ELCAT scheda d'informazione tecnica

CD 1/2004 10.10.2010
foglio 4

distinta base: 1316 051 164 16 S 221 / SG*LL*ANGEFL*DW-WL H-H / MITSUBISHI

| art. | testo | n° modif. |
|------|----------------------------------------------|-----------|
| M92 | TIPO DI OLIO ZF: TE-ML02 | |
| M94 | PESO TOTALE: CA. 320,0 KG | |
| M96 | VERNICIARE:PROFONDO NERO *RAL9005 ZFN915W | |
| M98 | PROTEZIONE : KA1 T/KI2/S30*ZFN 916 | |
| Q50 | INDICACAO DE QUALIDADE: | |
| Q52 | COLLAUDO:CAMBIO KPL/INTARDER 1Q49 154 847 | |
| S02 | DATI DEL VEICOLO 1: | |
| S04 | MODELLO:AUTOCARRO *FP514DR 4X 2 | |
| S06 | PESO TOT.AMM:MOTR. T*PESO TOT.AMM:CON R. 40T | |
| S08 | R DYN: 508* | |
| S10 | PONTE TP: I= 3,82 | |
| S14 | MITSUBISH/10M20/V10 *KW353/2200*N.M1736/1300 | |
| S18 | FRIZIONE:DANA-SP. *1552SA | |
| S52 | DATI DEL VEICOLO 2: | |
| S54 | MODELLO:AUTOCARRO *FV514HR 6X 4 | |
| S56 | PESO TOT.AMM:MOTR. T*PESO TOT.AMM:CON R. 96T | |
| S58 | R DYN: 508* | |
| S60 | PONTE TP: I= 4,62 | |
| S64 | MITSUBISH/10M20/V10 *KW353/2200*N.M1736/1300 | |
| S68 | FRIZIONE:DANA-SP. *1552SA | |
| T02 | DATI DEL VEICOLO 3: | |
| T04 | MODELLO:AUTOCARRO *FP543DR 4X 2 | |
| T06 | PESO TOT.AMM:MOTR. T*PESO TOT.AMM:CON R. 40T | |
| T08 | R DYN: 508* | |
| T10 | PONTE TP: I= 3,82 | |
| T14 | MITSUBISH/8M22T1/V8 *KW404/2200*N.M2158/1300 | |
| T18 | FRIZIONE:DANA-SP. *1552SA | |
| T52 | DATI DEL VEICOLO 4: | |
| T54 | MODELLO:AUTOCARRO *FV513HR 6X 4 | |
| T56 | PESO TOT.AMM:MOTR. T*PESO TOT.AMM:CON R. 96T | |
| T58 | R DYN: 508* | |
| T60 | PONTE TP: I= 4,62 | |
| T64 | MITSUBISH/8M22T1/V8 *KW404/2200*N.M2158/1300 | |
| | | |

ZF-ELCAT sommario delle figure

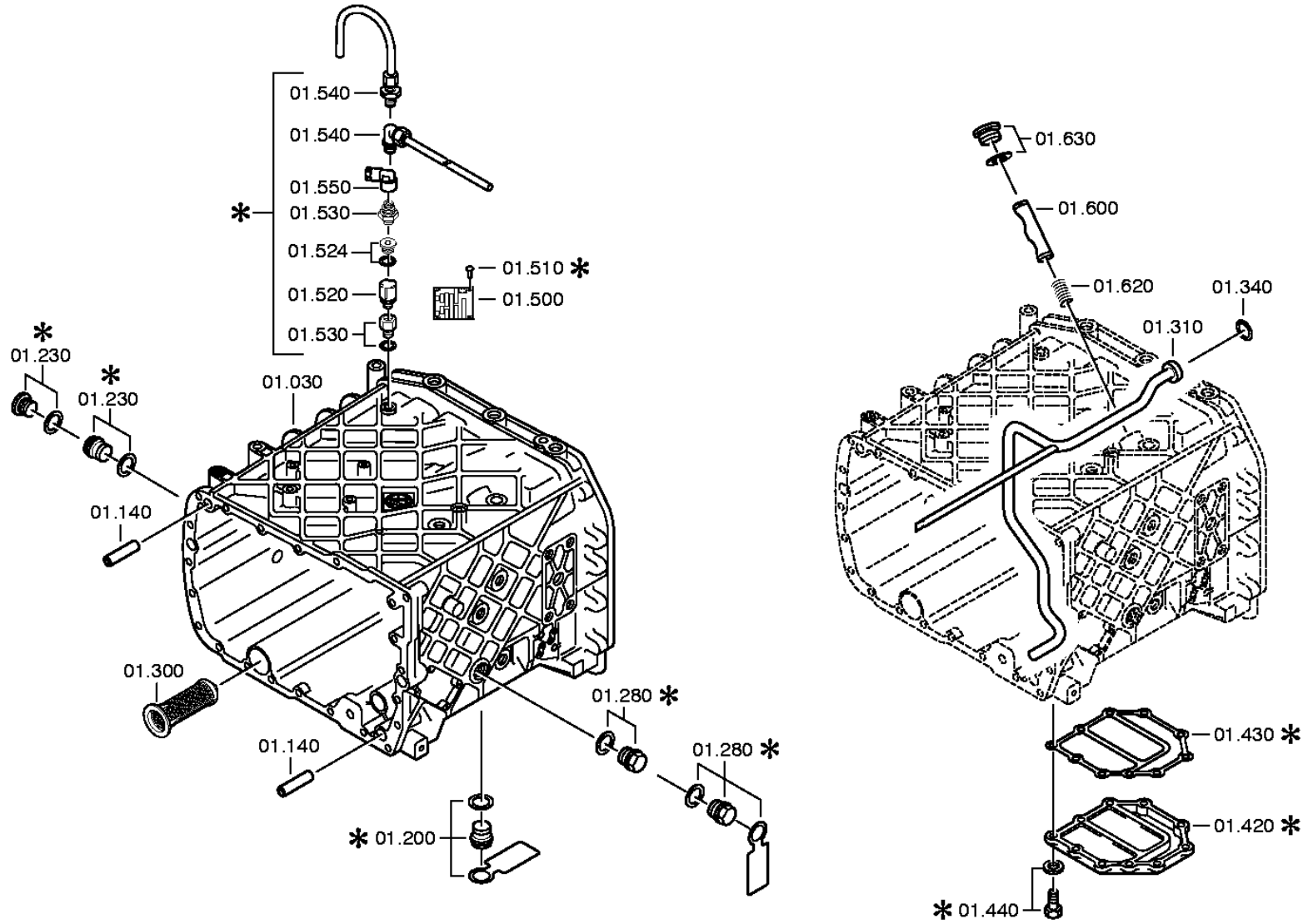
CD 1/2004 10.10.2010
foglio 5

distinta base: 1316 051 164 16 S 221 / SG*LL*ANGEFL*DW-WL H-H / MITSUBISHI

| figura | n° categorico | denominazione | informazione tecnica | n° modif. |
|-----------|---------------|-----------------|-----------------------------------------------|-----------|
| 068.01.03 | 1316 101 101 | SCATOLA CAMBIO | SG*W I *FL.LI+RE *WT/VENTILBL | 79450 |
| 068.01.52 | 1316 101 951 | SCATOLA CAMBIO | SG *STANDARD | 0403B |
| 068.02.02 | 1316 102 042 | ALBERO ENTRATA | SG *16S221/251 *L117 *GL100*ZAPF.30*SPICER | |
| 068.02.56 | 1315 102 418 | PIASTRA RACCORD | L-131*AUSR-D.S/L.R *GETR | |
| 068.02.KB | 1315 102 811 | ALBERO ENTRATA | A-PLATTE GETR*GEH.6KT-SCHR | 0403B |
| 068.03.01 | 1316 103 004 | ALBERO RINVIO | 13,80-0,84*ZW.PROFIL | |
| 068.03.81 | 1316 103 803 | ALBERO RINVIO | PUMPE GETR*GEH.1 6KT-SCHR | 0403B |
| 068.04.10 | 1316 104 028 | ALBERO PRIMARIO | 16S221*SG *ALTES K.K *GP-GV*HS45 | 1704B |
| 068.04.KB | 1315 104 804 | ALBERO PRIMARIO | GP GV+SV*EINSTELLUNG GV *RING | |
| 068.06.01 | 1316 106 010 | COMANDO | WL*W I* *1G-ANZ | 9347B |
| 068.06.KB | 1315 106 412 | PARTIC.RACCORDO | W I*RG-VERSCHL*ADP.HG-SCHL *1G-OEFF | 71941 |
| 068.06.KB | 1315 106 800 | COMANDO | GLEITSTEINE 1-4GANG *SCHALTSCHIENE VERSTIFTET | |
| 068.07.05 | 1316 107 019 | SCATOLA | WL*HASV 2-ST*D=1,55 INTEGR *RASTE NG=200N | |
| 068.07.KB | 1315 107 832 | SCATOLA COMANDO | WL*H-H*SCHUTZKAPPE+STOPFEN *O.SCHR.STOPFEN | 78733 |
| 068.07.KB | 1316 107 427 | ALBERO COMANDO | W I*288,0*WL*SCHALTH.MARK. | 79652 |
| 068.07.KB | 1316 107 007 | PARTIC.RACCORDO | RG-RASTE SEPARAT* 60N | |
| 068.08.06 | 1316 170 018 | COPERCHIO | WL*H-H*HF060N | |
| 068.08.KB | 1316 170 032 | AUSLEGERDECKEL | WL | |
| 068.08.KB | 1316 170 800 | COPERCHIO | AUSLEGER+DECKEL*WL | |
| 068.08.KB | 1316 170 444 | PARTIC.RACCORDO | WL*NG-SCHL*RG-SCHL* 87N | 79652 |
| 068.12.03 | 1316 149 009 | GRUPPO MOLLE | WL/WR*Q4 *WF 41 | |
| 068.40.02 | 1316 112 007 | COMANDO GV | 235N*GV-LAG.GEH.1 | 79450 |
| 068.40.KB | 1315 112 401 | PARTIC.RACCORDO | SG*GV-SCHL | |
| 068.43.02 | 1315 131 049 | SCATOLA GP | 16S151/221*SOLO*ET+MECH *O.GP-LUFTKANAL | 8932B |
| 068.43.21 | 1315 131 047 | COPERCHIO | ABTR*L=52*GDAL *ECO II/III | 8932B |
| 068.43.KB | 1315 131 401 | PARTIC.RACCORDO | E-TACHO-VORB*MECH.TACHO | |
| 068.43.KB | 1315 131 400 | PARTI P. CHIUS. | NA-OEFFNUNG | |
| 068.43.KB | 1315 131 805 | SCATOLA GP | | |
| 068.44.05 | 1316 132 006 | RUOTISMO EPICIC | 4,583*1,545 | |
| 068.44.41 | 1316 132 407 | RUOTISMO EPICIC | 200*4XM14X1,5X50*L211,5 | |
| 068.45.02 | 1316 133 002 | SINCRONIZZATORE | MOLYB*FL-PROFIL 90 | |
| 068.45.KB | 1316 133 404 | SINCRONIZZATORE | MOLYBDAEN*FL-PROFIL 90 | |
| 068.46.03 | 1316 134 016 | COMANDO GP | 16S221*ZYL*LUFTKANAL *GP-ANZEIGENUT | 1823B |
| 068.46.KB | 1315 134 408 | PARTIC.RACCORDO | 145N*GP-SCHL *GV-LAG | 79450 |
| 068.57.04 | 1316 145 002 | COMMANDO GRUPPO | 16S221 *VORGEFORMTE ROHRE | |
| 068.90.01 | 1315 147 002 | PARTIC.RACCORDO | WT-VORB*VENTILBLOCK | 70727 |
| 068.93.05 | 1315 168 008 | FORCELL.DISINN. | AUSR-WELLE*SW=124*SPICER *SEDDON ATKINSON | |

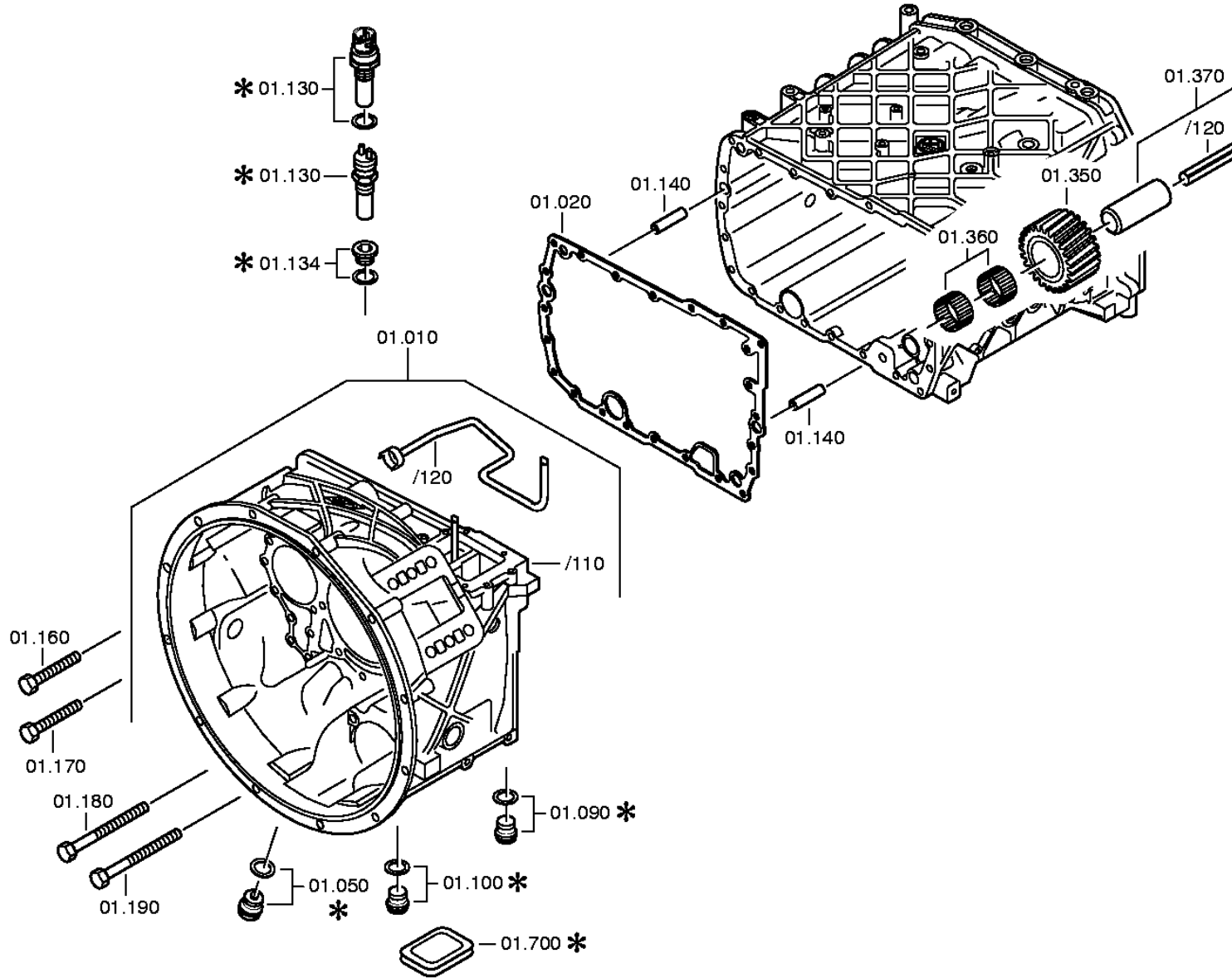
distinta base: 1316 051 164 16 S 221 / SG*LL*ANGEFL*DW-WL H-H / MITSUBISHI
figura: 068.01.03 SCATOLA CAMBIO

* secondo la distinta base



distinta base: 1316 051 164 16 S 221 / SG*LL*ANGEFL*DW-WL H-H / MITSUBISHI
figura: 068.01.52 SCATOLA CAMBIO

* secondo la distinta base



ZF-ELCAT particolari

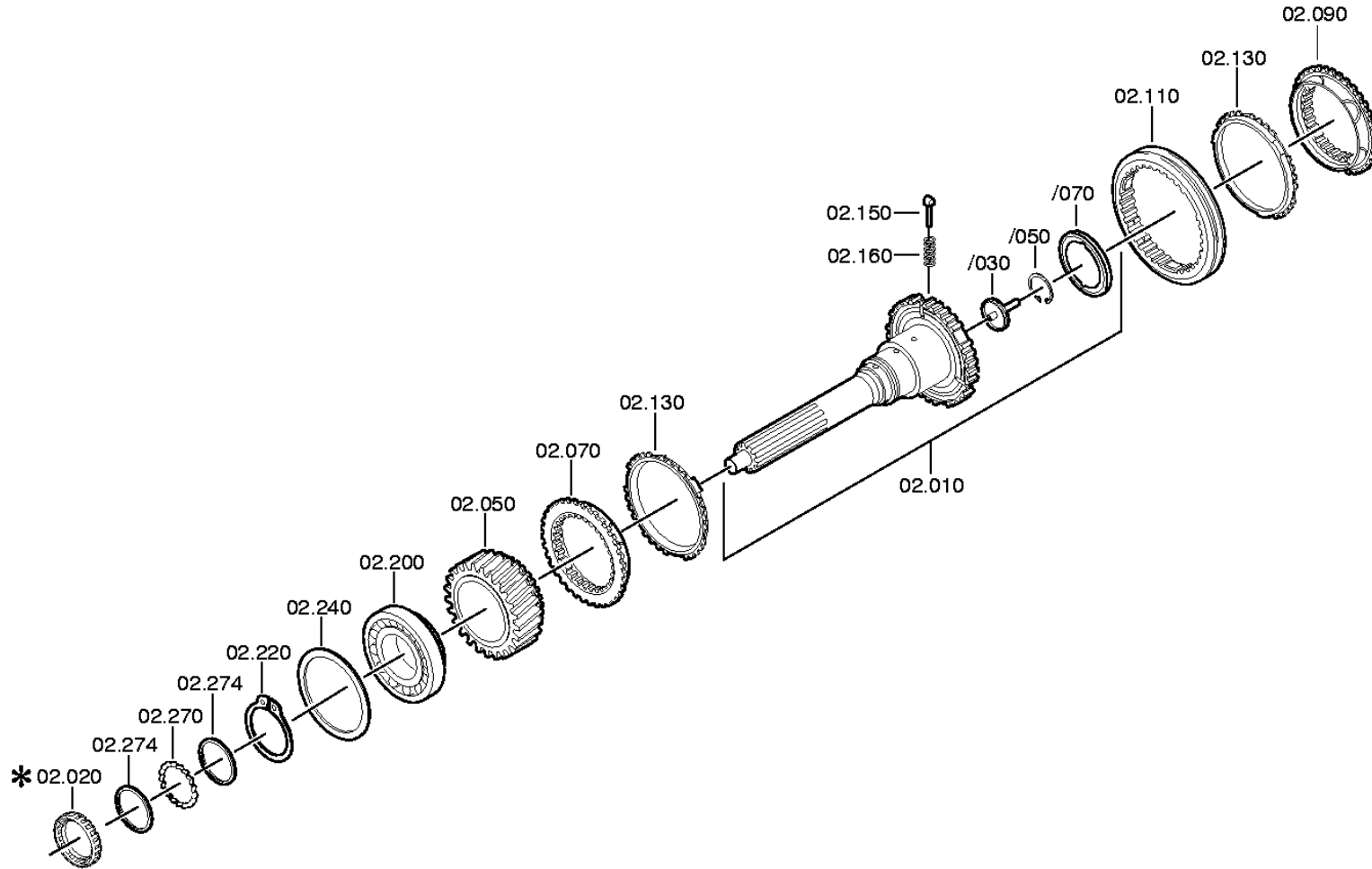
CD 1/2004 10.10.2010
foglio 8

distinta base: 1316 051 164 16 S 221 / SG*LL*ANGEFL*DW-WL H-H / MITSUBISHI
 figura: 068.01.03 SCATOLA CAMBIO
 068.01.52 SCATOLA CAMBIO

| art. | n° categorico | FDR | denominazione | n° modif. | intr. mod. | informazione tecnica | opt. | n° codice fornitore | prezzo | GP | peso | stab. forn. |
|------|-----------------|-----|-----------------|-----------|------------|--------------------------------|------|---------------------|--------|----|------|-------------|
| 010 | 1316 201 142 | 1 | SCATOLA FRIZ. | | | KPL. IN 1316 201 141(1) | | | 435,00 | 01 | | F |
| /110 | 1316 301 064 H | 1 | SCATOLA FRIZ. | | | ENTHALT.IN 1316 301 060(0) | | | | | | |
| /120 | 1315 201 097 | 1 | TUBO | | | KPL. | | | 13,15 | 01 | | F |
| 020 | 1315 301 233 RH | 1 | GUARNIZIONE | 5348C | | | | | 7,85 | 01 | | F |
| 030 | 1316 201 119 H | 1 | SCATOLA | 2294A | | KPL.SG IN 1316 201 112(0) | | | 915,00 | 01 | | F |
| 050 | | 1 | TAPPO A VITE | 1323B | | M24X1,5 * 60N.M*DICHTRING | | | | | | |
| | 0736 305 070 H | 1 | TAPPO A VITE | | | ENTHALT.IN 0736 305 041(2) | | | 5,30 | 01 | | F |
| | 0730 008 637 R | 1 | ANELLO TENUTA | | | A24X29 IN 0730 008 636(2) | | | 0,60 | 01 | | F |
| 140 | 0731 201 563 | 4 | SPINA CILINDR. | | | IN 0731 201 458(1) | | | 7,60 | 01 | | F |
| 160 | | 14 | VITE TESTA ESAG | | | M10X70 | | | | | | |
| | 0736 010 180 | 14 | VITE TESTA ESAG | | | M10X70 | | | 1,20 | 01 | | F |
| 170 | | 1 | VITE TESTA ESAG | | | M10X70 | | | | | | |
| | 0736 010 180 | 1 | VITE TESTA ESAG | | | M10X70 | | | 1,20 | 01 | | F |
| 180 | | 6 | VITE TESTA ESAG | | | M10X140 | | | | | | |
| | 0736 010 182 | 6 | VITE TESTA ESAG | | | M10X140 | | | 1,90 | 01 | | F |
| 190 | | 1 | VITE TESTA ESAG | | | M10X140 | | | | | | |
| | 0736 010 182 | 1 | VITE TESTA ESAG | | | M10X140 | | | 1,90 | 01 | | F |
| 200 | | 1 | TAPPO A VITE | 1323B | | M24X1,5 * 60N.M*DICHTRING | | | | | | |
| | 0636 304 049 | 1 | TAPPO A VITE | | | DIN 910 ST A3C M 24X1,5 | | | 1,40 | 01 | | F S |
| | 0730 008 637 R | 1 | ANELLO TENUTA | | | A24X29 IN 0730 008 636(2) | | | 0,60 | 01 | | F |
| 230 | | 1 | TAPPO A VITE | 1323B | | M24X1,5 * 60N.M*DICHTRING | | | | | | |
| | 0636 304 049 | 1 | TAPPO A VITE | | | DIN 910 ST A3C M 24X1,5 | | | 1,40 | 01 | | F S |
| | 0730 008 637 R | 1 | ANELLO TENUTA | | | A24X29 IN 0730 008 636(2) | | | 0,60 | 01 | | F |
| 280 | | 1 | TAPPO A VITE | 1323B | | M24X1,5 * 60N.M*DICHTRING | | | | | | |
| | 0636 304 049 | 1 | TAPPO A VITE | | | DIN 910 ST A3C M 24X1,5 | | | 1,40 | 01 | | F S |
| | 0730 008 637 R | 1 | ANELLO TENUTA | | | A24X29 IN 0730 008 636(2) | | | 0,60 | 01 | | F |
| 300 | 0501 318 802 H | 1 | INSERT.RET.FILT | 0947C | | | | | 2,25 | 01 | | F |
| 310 | 1316 201 056 | 1 | TUBET.SPRUZZAT. | | | KPL. IN 1315 201 112(0) | | | 33,85 | 01 | | F |
| 340 | 0634 313 198 RH | 1 | O-RING | | | ZFN 744 FPM -70-10 20 X 3 | | | 2,90 | 01 | | F P |
| 350 | 1316 305 002 | 1 | RUOTA RETROMAR. | | | Z20 | | | 145,00 | 01 | | F |
| 360 | 0750 115 369 | 2 | CORONA RULLINI | | | WTB 45,0X57,0X25,0 | | | 11,70 | 14 | | F |
| 370 | 1316 201 030 H | 1 | PERNO RUOTA RM | | | KPL.16S221*SG*L=102 | | | | | | |
| /120 | 0631 329 295 | 1 | SPINA ELASTICA | | | ISO 8752 ST 10 X118 | | | 3,25 | 01 | | F |
| 420 | 1315 301 151 | 1 | COPERCHIO | | | | | | 11,70 | 01 | | F |
| 430 | 0501 316 146 RH | 1 | GUARNIZIONE | 2166A | | | | | 1,75 | 01 | | F |
| 440 | | 10 | VITE TESTA ESAG | | | M10X28 DIN933ALT/8.8 A3C | | | | | | |
| | 0636 015 405 | 10 | VITE TESTA ESAG | | | DIN 933 ALT 8.8 A3C AUSG.87-09 | | | 0,90 | 01 | | F |

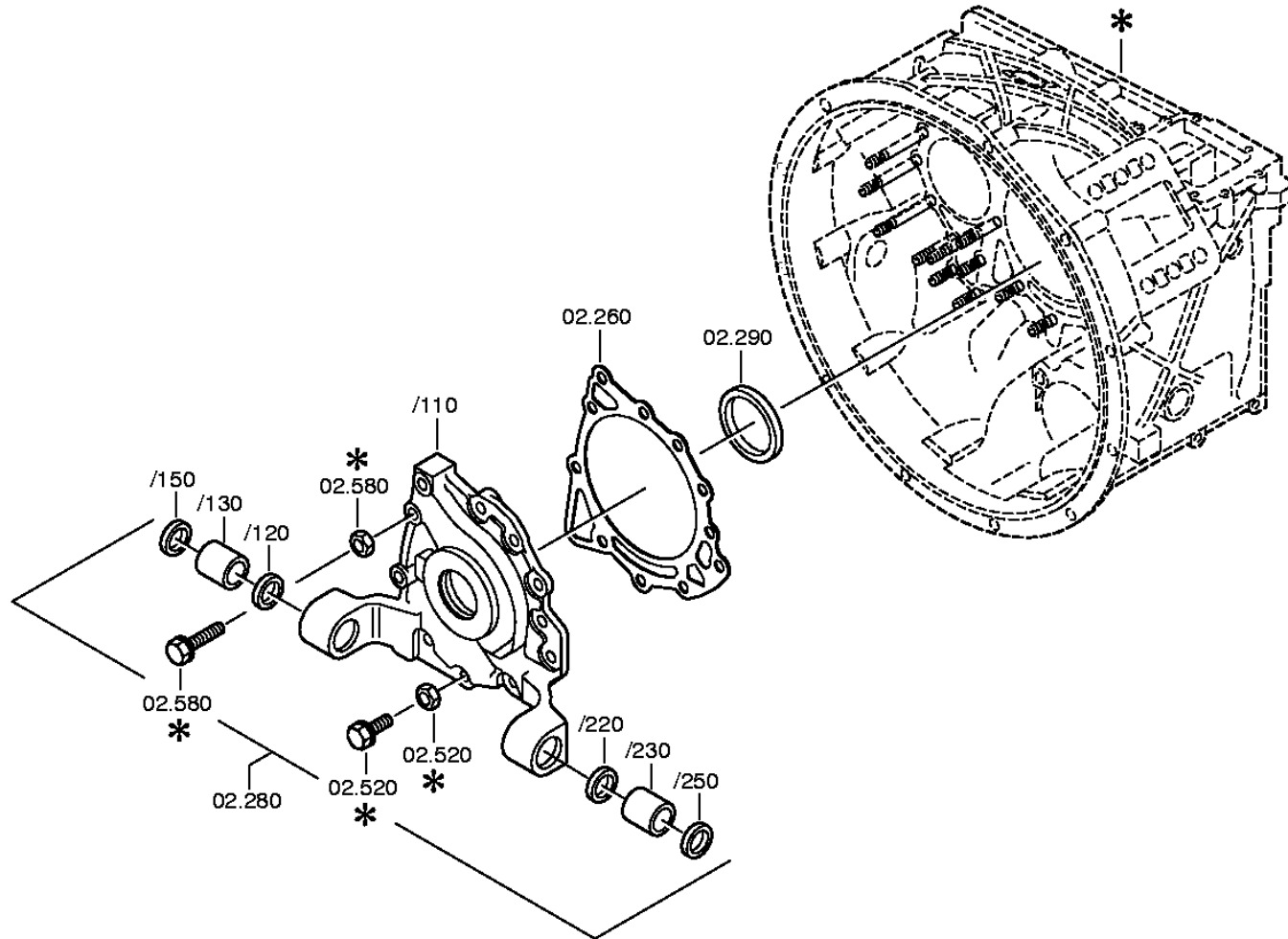
distinta base: 1316 051 164 16 S 221 / SG*LL*ANGEFL*DW-WL H-H / MITSUBISHI
figura: 068.02.02 ALBERO ENTRATA

* secondo la distinta base



distinta base: 1316 051 164 16 S 221 / SG*LL*ANGEFL*DW-WL H-H / MITSUBISHI
figura: 068.02.56 PIASTRA RACCORD

* secondo la distinta base



ZF-ELCAT particolari

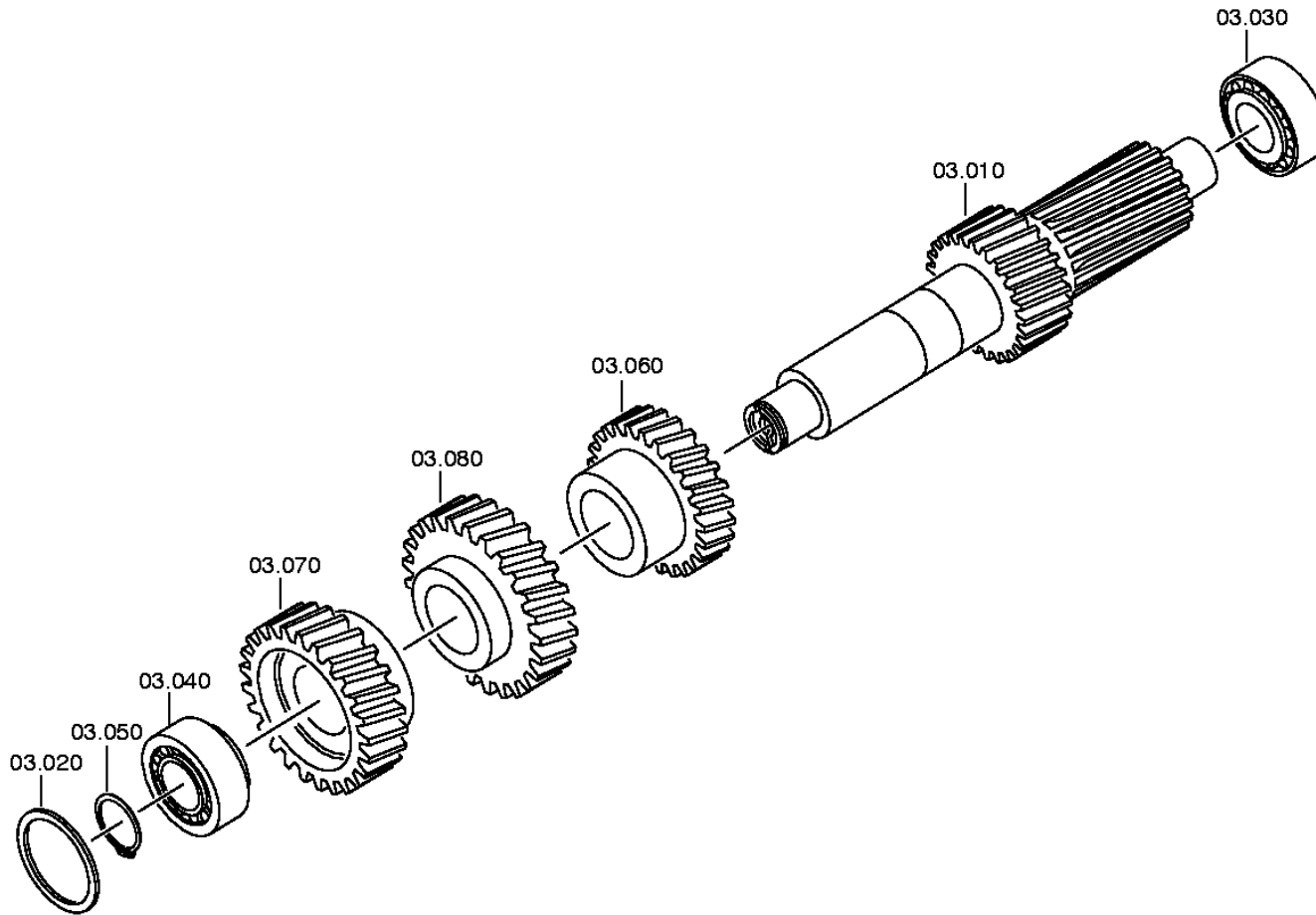
CD 1/2004 10.10.2010
foglio 12

distinta base: 1316 051 164 16 S 221 / SG*LL*ANGEFL*DW-WL H-H / MITSUBISHI
 figura: 068.02.02 ALBERO ENTRATA
 068.02.56 PIASTRA RACCORD

| art. | n° categorico | FDR | denominazione | n° modif. | intr. mod. | informazione tecnica | opt. | n° codice fornitore | prezzo | GP | peso | stab. forn. |
|------|-----------------|-----|-----------------|-----------|------------|---------------------------------------------------------|------|---------------------|--------|----|------|-------------|
| 010 | 1316 202 032 H | 1 | ALBERO ENTRATA | | | KPL.L117*GL100*ZAPF.30*D.S | | | 599,00 | 01 | | F |
| /030 | 1315 302 196 | 1 | TUBO | 5332C | | | | | 0,60 | 01 | | F |
| /050 | 0630 502 027 R | 1 | ANELLO SICUREZ. | | | DIN 472 50X2 | | | 1,45 | 01 | | F P G |
| /070 | 0501 314 060 H | 1 | DIAFRAMMA | 5332C | | | | | 6,05 | 01 | | F |
| 050 | 1316 302 065 | 1 | RUOTA ELICOIDAL | | | ENTHALT.IN 1316 302 026(1) | | | 200,00 | 01 | | F |
| 070 | 1312 304 027 R | 1 | CORPO ACCOPP. | | | ENTHALT.IN 1310 304 107(1) | | | 85,00 | 01 | | F |
| 090 | 1312 304 056 R | 1 | CORPO ACCOPP. | | | ZF-BK150 | | | 85,00 | 01 | | F |
| 110 | 1310 304 202 RH | 1 | MANIC.SCORREV. | 5378A | | ZF-BK150/122 | | | 104,00 | 01 | | F |
| 130 | 1297 304 484 RH | 2 | ANELLO SINCRON. | 77269 | | | | | 77,50 | 01 | | F |
| 150 | 1297 304 436 RH | 3 | TASSELLO SPINTA | | | IN 1268 304 509(2) | | | 3,20 | 01 | | F |
| 160 | 0732 040 409 R | 3 | MOLLA COMPRESS. | | | | | | 0,70 | 01 | | F P |
| 200 | 0750 117 732 | 1 | CUSCIN.RUL.CON. | | | WTB 85,0X150,0X30,5 | | | 57,00 | 14 | | F |
| 220 | 0730 501 598 H | 1 | ANELLO SICUREZ. | 79921 | | 85X4 | | | 3,25 | 01 | | F |
| 240 | | 1 | RASAMENTO | | | WTB 2050 309 090(2) -A= 0,90- 2,20(ABSTUFUNG:0,05MM) | | | | | | |
| | 2050 309 094 | 1 | RASAMENTO | | | A=2,20 | NB | | | | | |
| | 0730 007 489 | 1 | RASAMENTO | | | A=2,15 | NB | | 10,00 | 01 | | F B |
| | 0730 007 488 | 1 | RASAMENTO | | | A=2,10 | NB | | 10,00 | 01 | | F |
| | 0730 007 487 | 1 | RASAMENTO | | | A=2,05 | NB | | 10,00 | 01 | | F |
| | 0730 007 486 | 1 | RASAMENTO | | | A=2,00 | NB | | 10,00 | 01 | | F |
| | 0730 007 485 | 1 | RASAMENTO | | | A=1,95 | NB | | 10,00 | 01 | | F |
| | 0730 007 484 | 1 | RASAMENTO | | | A=1,90 | NB | | 10,00 | 01 | | F |
| | 0730 007 483 | 1 | RASAMENTO | | | A=1,85 | NB | | 10,00 | 01 | | F |
| | 0730 007 482 | 1 | RASAMENTO | | | A=1,80 | NB | | 10,00 | 01 | | F |
| | 0730 007 481 | 1 | RASAMENTO | | | A=1,75 | NB | | 10,00 | 01 | | F |
| | 0730 007 480 | 1 | RASAMENTO | | | A=1,70 | NB | | 10,00 | 01 | | F |
| | 0730 007 479 | 1 | RASAMENTO | | | A=1,65 | NB | | 10,00 | 01 | | F |
| | 0730 007 136 | 1 | RASAMENTO | | | A=1,60 | NB | | 10,00 | 01 | | F |
| | 0730 007 135 | 1 | RASAMENTO | | | A=1,55 | NB | | 10,00 | 01 | | F |
| | 0730 007 134 | 1 | RASAMENTO | | | A=1,50 | NB | | 10,00 | 01 | | F |
| | 0730 007 133 | 1 | RASAMENTO | | | A=1,45 | NB | | 10,00 | 01 | | F |
| | 0730 007 132 | 1 | RASAMENTO | | | A=1,40 | NB | | 10,00 | 01 | | F |
| | 0730 007 131 | 1 | RASAMENTO | | | A=1,35 | NB | | 10,00 | 01 | | F |
| | 0730 007 130 | 1 | RASAMENTO | | | A=1,30 | NB | | 10,00 | 01 | | F |
| | 0730 007 129 | 1 | RASAMENTO | | | A=1,25 | NB | | 10,00 | 01 | | F |
| | 2050 309 034 | 1 | RASAMENTO | | | A=1,20 | NB | | | | | |
| | 0730 007 128 | 1 | RASAMENTO | | | A=1,15 | NB | | 10,00 | 01 | | F |

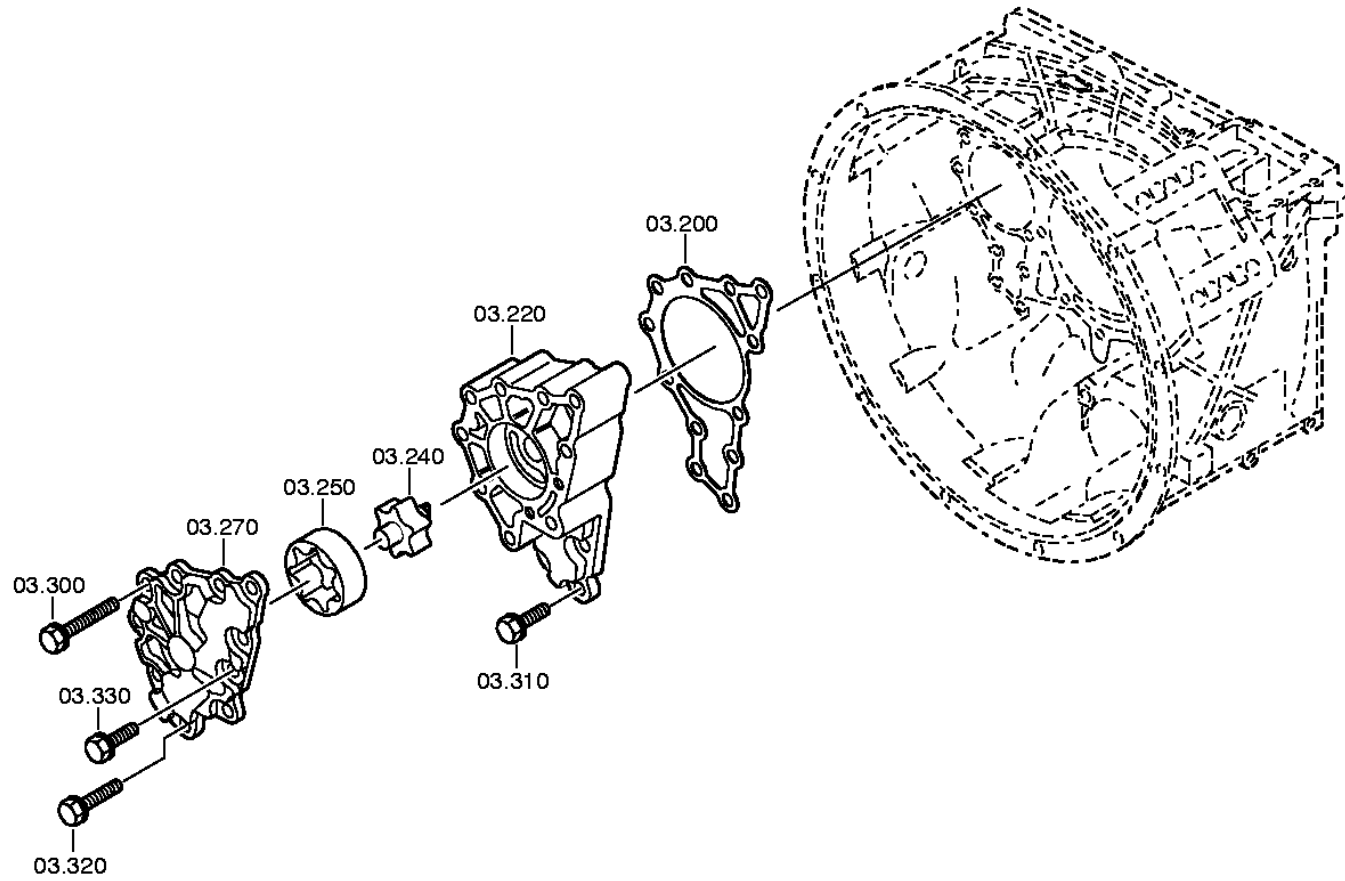
distinta base: 1316 051 164 16 S 221 / SG*LL*ANGEFL*DW-WL H-H / MITSUBISHI
figura: 068.03.01 ALBERO RINVIO

* secondo la distinta base



distinta base: 1316 051 164 16 S 221 / SG*LL*ANGEFL*DW-WL H-H / MITSUBISHI
figura: 068.03.81 ALBERO RINVIO

* secondo la distinta base



ZF-ELCAT particolari

CD 1/2004 10.10.2010
foglio 16

distinta base: 1316 051 164 16 S 221 / SG*LL*ANGEFL*DW-WL H-H / MITSUBISHI
 figura: 068.03.01 ALBERO RINVIO
 068.03.81 ALBERO RINVIO

| art. | n° categorico | FDR | denominazione | n° modif. | intr. mod. | informazione tecnica | opt. | n° codice fornitore | prezzo | GP | peso | stab. forn. |
|------|-----------------|-----|-----------------|-----------|------------|---------------------------------------------------------|------|---------------------|--------|----|-------|-------------|
| 010 | 1316 303 034 | 1 | ALBERO RINVIO | | | ENTHALT.IN 1316 303 032(0) | | | 815,00 | 01 | | F |
| 020 | | 1 | RASAMENTO | | | WTB 0730 106 904(2) -A= 1,85- 3,25(ABSTUFUNG:0,05MM) | | | | | | |
| | 0730 112 938 | 1 | RASAMENTO | 7375C | | A=3,25 | NB | | 10,80 | 01 | | F |
| | 0730 112 937 | 1 | RASAMENTO | 7375C | | A=3,20 | NB | | 10,80 | 01 | | F |
| | 0730 112 936 | 1 | RASAMENTO | 7375C | | A=3,15 | NB | | 11,15 | 01 | | F |
| | 0730 112 935 | 1 | OUSGL.SCHEIBE | 7375C | | A=3,10 | NB | | 10,80 | 01 | | F |
| | 0730 106 860 | 1 | RASAMENTO | 7375C | | A=3,05 | NB | | 13,55 | 01 | | F |
| | 0730 106 917 | 1 | RASAMENTO | | | A=3,00 | NB | | 13,55 | 01 | | F |
| | 0730 106 916 | 1 | RASAMENTO | | | A=2,95 | NB | | 13,55 | 01 | | F |
| | 0730 106 915 | 1 | RASAMENTO | | | A=2,90 | NB | | 13,55 | 01 | | F |
| | 0730 106 914 | 1 | RASAMENTO | | | A=2,85 | NB | | 13,55 | 01 | | F |
| | 0730 106 913 | 1 | RASAMENTO | | | A=2,80 | NB | | 13,55 | 01 | | F |
| | 0730 106 912 | 1 | RASAMENTO | | | A=2,75 | NB | | 13,55 | 01 | | F |
| | 0730 106 911 | 1 | RASAMENTO | | | A=2,70 | NB | | 13,55 | 01 | | F |
| | 0730 106 910 | 1 | RASAMENTO | | | A=2,65 | NB | | 13,55 | 01 | | F |
| | 0730 106 909 | 1 | RASAMENTO | | | A=2,60 | NB | | 13,55 | 01 | | F |
| | 0730 106 908 | 1 | RASAMENTO | | | A=2,55 | NB | | 13,55 | 01 | | F |
| | 0730 100 799 | 1 | RASAMENTO | | | A=2,50 | NB | | 13,55 | 01 | | F |
| | 0730 100 800 | 1 | RASAMENTO | | | A=2,45 | NB | | 13,55 | 01 | | F |
| | 0730 100 801 | 1 | RASAMENTO | | | A=2,40 | NB | | 13,55 | 01 | | F |
| | 0730 100 802 | 1 | RASAMENTO | | | A=2,35 | NB | | 13,55 | 01 | | F |
| | 0730 100 803 | 1 | RASAMENTO | | | A=2,30 | NB | | 13,55 | 01 | | F |
| | 0730 101 466 | 1 | RASAMENTO | | | A=2,25 | NB | | 13,55 | 01 | | F |
| | 0730 101 467 | 1 | RASAMENTO | | | A=2,20 | NB | | 13,55 | 01 | | F |
| | 0730 101 468 | 1 | RASAMENTO | | | A=2,15 | NB | | 13,55 | 01 | | F |
| | 0730 101 469 | 1 | RASAMENTO | | | A=2,10 | NB | | 13,55 | 01 | | F |
| | 0730 101 470 | 1 | RASAMENTO | | | A=2,05 | NB | | 13,55 | 01 | | F |
| | 0730 101 471 | 1 | RASAMENTO | | | A=2,00 | NB | | 13,55 | 01 | | F |
| | 0730 106 907 | 1 | RASAMENTO | | | A=1,95 | NB | | 13,55 | 01 | | F |
| | 0730 106 906 | 1 | RASAMENTO | | | A=1,90 | NB | | 13,55 | 01 | | F |
| | 0730 106 905 | 1 | RASAMENTO | | | A=1,85 | NB | | 13,55 | 01 | | F |
| 030 | 0750 117 009 RH | 1 | CUSCIN.RUL.CON. | | | WTB 49,2X103,1X43,6 | | | 98,00 | 14 | | F |
| 040 | 0750 117 009 RH | 1 | CUSCIN.RUL.CON. | | | WTB 49,2X103,1X43,6 | | | 98,00 | 14 | | F |
| 050 | | 1 | ANELLO SICUREZ. | 2877A | | WTB -A= 2,40- 3,00(ABSTUFUNG:0,05MM) | | | | | | |
| | 0630 531 065 H | 1 | ANELLO SICUREZ. | | | DIN 471 50X3 | NB | | 1,60 | 01 | 0,014 | S P F |

ZF-ELCAT particolari

CD 1/2004 10.10.2010
foglio 17

distinta base: 1316 051 164 16 S 221 / SG*LL*ANGEFL*DW-WL H-H / MITSUBISHI
 figura: 068.03.01 ALBERO RINVIO
 068.03.81 ALBERO RINVIO

| art. | n° categorico | FDR | denominazione | n° modif. | intr. mod. | informazione tecnica | opt. | n° codice fornitore | prezzo | GP | peso | stab. forn. |
|------|-----------------|-----|-----------------|-----------|------------|------------------------------------------------|------|---------------------|--------|----|-------|-------------|
| | 0630 501 111 | 1 | ANELLO SICUREZ. | | | DIN 471 50X2,95 | NB | | 3,80 | 01 | | F |
| | 0630 501 112 | 1 | ANELLO SICUREZ. | | | DIN 471 50X2,9 | NB | | 3,75 | 01 | | F |
| | 0630 501 113 | 1 | ANELLO SICUREZ. | | | DIN 471 50X2,85 | NB | | 5,10 | 01 | | F |
| | 0630 501 114 | 1 | ANELLO SICUREZ. | | | DIN 471 50X2,8 | NB | | 3,75 | 01 | | F |
| | 0630 501 115 | 1 | ANELLO SICUREZ. | | | DIN 471 50X2,75 | NB | | 3,80 | 01 | | F |
| | 0630 501 116 | 1 | ANELLO SICUREZ. | | | DIN 471 50X2,7 | NB | | 3,80 | 01 | | F |
| | 0630 501 117 | 1 | ANELLO SICUREZ. | | | DIN 471 50X2,65 | NB | | 3,75 | 01 | | F |
| | 0630 501 118 | 1 | ANELLO SICUREZ. | | | DIN 471 50X2,6 | NB | | 3,75 | 01 | | F |
| | 0630 501 160 | 1 | ANELLO SICUREZ. | | | DIN 471 50X2,55 | NB | | 3,80 | 01 | | F |
| | 0630 531 064 | 1 | ANELLO SICUREZ. | | | DIN 471 50X2,5 | NB | | 2,15 | 01 | 0,100 | P F |
| | 0630 501 159 | 1 | ANELLO SICUREZ. | | | DIN 471 50X2,45 | NB | | 2,25 | 01 | | F |
| | 0630 501 148 | 1 | ANELLO SICUREZ. | | | DIN 471 50X2,4 | NB | | 2,50 | 01 | | F |
| 060 | 1316 303 006 | 1 | RUOTA ELICOIDAL | | | 3G/Z28 IN 1312 303 018(1) | | | 272,00 | 01 | | F |
| 070 | 1316 303 031 | 1 | RUOTA ELICOIDAL | | | ENTHALT.IN 1316 303 029(1) | | | 198,00 | 01 | | F |
| 080 | 1316 303 004 | 1 | RUOTA ELICOIDAL | | | 4G/Z39 IN 1312 303 013(1) | | | 274,00 | 01 | | F |
| 200 | 1315 303 060 RH | 1 | GUARNIZIONE | 5349C | | | | | 2,05 | 01 | | F |
| 220 | | 1 | CORPO POMPA | | | WTB* *GD*G-ALS | | | | | | |
| | 1315 302 121 H | 1 | CORPO POMPA | | | | WW | | 82,00 | 01 | | F |
| | 1315 302 117 H | 1 | CORPO POMPA | | | | WW | | | | | |
| 240 | 1314 202 039 H | 1 | ALBERO POMPA | | | KPL. | | | 17,95 | 01 | | F |
| 250 | 1315 303 027 | 1 | ROTORE | | | AUSSEN | | | 12,85 | 01 | | F |
| 270 | | 1 | COPERCHIO POMPA | | | WTB* *GD*G-ALS | | | | | | |
| | 1315 302 120 H | 1 | COPERCHIO POMPA | | | | WW | | 14,85 | 01 | | F |
| | 1315 302 116 H | 1 | COPERCHIO POMPA | | | | WW | | | | | |
| 300 | | 8 | VITE TESTA ESAG | | | M10X85Z1DIN933ALT/10.9 A3C | | | | | | |
| | 0636 015 594 | 8 | VITE TESTA ESAG | | | DIN 933 ALT 10.9 A3C AUSG.87-0 M 10 X 85 Z1 | | | 0,70 | 01 | | F |
| 310 | | 3 | VITE TESTA ESAG | | | M10X35Z1DIN933ALT/10.9 A3C | | | | | | |
| | 0636 015 592 | 3 | VITE TESTA ESAG | | | DIN 933 ALT 10.9 A3C AUSG.87-0 M 10 X 35 Z1 | | | 0,45 | 01 | | F |
| 320 | | 1 | VITE TESTA ESAG | | | M10X60Z1DIN933ALT/10.9 A3C | | | | | | |
| | 0636 015 593 | 1 | VITE TESTA ESAG | | | DIN 933 ALT 10.9 A3C AUSG.87-0 M 10 X 60 Z1 | | | 0,60 | 01 | | F |
| 330 | | 2 | VITE TESTA ESAG | | | M10X35Z1DIN933ALT/10.9 A3C | | | | | | |
| | 0636 015 592 | 2 | VITE TESTA ESAG | | | DIN 933 ALT 10.9 A3C AUSG.87-0 M 10 X 35 Z1 | | | 0,45 | 01 | | F |

ZF-ELCAT particolari

CD 1/2004 10.10.2010
foglio 19distinta base: 1316 051 164 16 S 221 / SG*LL*ANGEFL*DW-WL H-H / MITSUBISHI
figura: 068.04.10 ALBERO PRIMARIO

| art. | n° categorico | FDR | denominazione | n° modif. | intr. mod. | informazione tecnica | opt. | n° codice fornitore | prezzo | GP | peso | stab. forn. |
|------|-----------------|-----|-----------------|-----------|------------|-----------------------------------------|------|---------------------|--------|----|------|-------------|
| 010 | 1316 304 130 H | 1 | ALBERO PRIMARIO | | | | | | 434,00 | 01 | | F |
| 040 | 0750 115 303 | 1 | CORONA RULLINI | | | WTB 92,0X100,0X63,0 | | | 30,50 | 14 | | F |
| 050 | 1316 304 003 | 1 | RUOTA ELICOIDAL | | | 2G/Z37 IN 1316 304 005(1) | | | 374,00 | 01 | | F |
| 090 | 1315 204 006 H | 1 | SINCRONIZZATORE | | | KPL.1+2G*DK | | | | | | |
| /110 | 1312 304 106 R | 1 | DISCO FRIZIONE | | | ENTHALT.IN 1310 304 098(1) | | | 75,00 | 01 | | F |
| /120 | 1268 304 424 R | 1 | ANELLO INTERNO | | | IN 1315 304 038(1) | | | 95,50 | 01 | | F |
| /130 | 1268 304 494 RH | 1 | ANELLO INTERM. | | | ENTHALT.IN 6002 306 153(0) | | | 22,10 | 01 | | F |
| /140 | 1268 304 525 R | 1 | ANELLO ESTERNO | | | ENTHALT.IN 1310 304 095(1) | | | 103,00 | 01 | | F |
| /150 | 1312 304 158 R | 1 | CORPO SINCRON. | | | ZF-D171/164 | | | 179,00 | 01 | | F |
| /160 | 1312 304 159 RH | 3 | PARTE FRIZIONE | 6893A | | | | | 1,90 | 01 | | F |
| /170 | 1310 304 175 RH | 1 | MANIC.SCORREV. | | | | | | 128,00 | 01 | | F |
| /180 | 0732 040 409 R | 3 | MOLLA COMPRESS. | | | | | | 0,70 | 01 | | F P |
| /190 | 1297 304 436 RH | 3 | TASSELLO SPINTA | | | IN 1268 304 509(2) | | | 3,20 | 01 | | F |
| /200 | 1268 304 525 R | 1 | ANELLO ESTERNO | | | ENTHALT.IN 1310 304 095(1) | | | 103,00 | 01 | | F |
| /210 | 1268 304 494 RH | 1 | ANELLO INTERM. | | | ENTHALT.IN 6002 306 153(0) | | | 22,10 | 01 | | F |
| /220 | 1268 304 424 R | 1 | ANELLO INTERNO | | | IN 1315 304 038(1) | | | 95,50 | 01 | | F |
| /230 | 1312 304 106 R | 1 | DISCO FRIZIONE | | | ENTHALT.IN 1310 304 098(1) | | | 75,00 | 01 | | F |
| 140 | 1312 304 084 H | 1 | BUSSOLA | | | ENTHALT.IN 1312 304 007(2) | | | 52,50 | 01 | | F |
| 150 | 0750 115 327 | 1 | CORONA RULLINI | | | WTB 96,0X104,0X72,0 | | | 40,05 | 14 | | F |
| 160 | 1316 304 013 | 1 | RUOTA ELICOIDAL | | | 1G/Z44 IN 1312 304 033(0) | | | 413,00 | 01 | | F |
| 180 | 1312 304 124 | 1 | CORPO ACCOPP. | | | ENTHALT.IN 1312 304 055(1) | | | 82,00 | 01 | | F |
| 200 | 1316 304 133 H | 1 | BUSSOLA | 5923A | | A=50,00 IN 1312 304 010(2) | | | 29,60 | 01 | | F |
| 210 | 0750 115 326 | 1 | CORONA RULLINI | | | WTB 90,0X98,0X50,0 | | | 36,10 | 14 | | F |
| 220 | 1316 304 015 | 1 | RUOTA ELICOIDAL | | | RG | | | 265,00 | 01 | | F |
| 260 | 0750 117 678 H | 1 | CUSCIN.RUL.CON. | | | WTB 80,0X140,0X36,5 | | | 65,50 | 14 | | F |
| 270 | | 1 | ANELLO SICUREZ. | | | WTB -A= 3,10- 3,65(ABSTUFUNG:0,05MM) | | | | | | |
| | 0630 501 316 | 1 | ANELLO SICUREZ. | | | DIN 471 80X3,5 | NB | | 6,60 | 01 | | F |
| | 0630 501 336 | 1 | ANELLO SICUREZ. | | | DIN 471 80X3,45 | NB | | 6,60 | 01 | | F |
| | 0630 501 315 | 1 | ANELLO SICUREZ. | | | DIN 471 80X3,4 | NB | | 6,60 | 01 | | F |
| | 0630 501 335 | 1 | ANELLO SICUREZ. | | | DIN 471 80X3,35 | NB | | 6,60 | 01 | | F |
| | 0630 501 314 | 1 | ANELLO SICUREZ. | | | DIN 471 80X3,3 | NB | | 6,60 | 01 | | F |
| | 0630 501 334 | 1 | ANELLO SICUREZ. | | | DIN 471 80X3,25 | NB | | 6,60 | 01 | | F |
| | 0630 501 313 | 1 | ANELLO SICUREZ. | | | DIN 471 80X3,2 | NB | | 6,60 | 01 | | F |
| | 0630 501 333 | 1 | ANELLO SICUREZ. | | | DIN 471 80X3,15 | NB | | 6,60 | 01 | | F |
| | 0630 501 312 | 1 | ANELLO SICUREZ. | | | DIN 471 80X3,1 | NB | | 6,60 | 01 | | F |
| | 0630 501 337 | 1 | ANELLO SICUREZ. | | | DIN 471 80X3,55 | NB | | 6,60 | 01 | | F |

ZF-ELCAT particolari

CD 1/2004 10.10.2010
foglio 20distinta base: 1316 051 164 16 S 221 / SG*LL*ANGEFL*DW-WL H-H / MITSUBISHI
figura: 068.04.10 ALBERO PRIMARIO

| art. | n° categorico | FDR | denominazione | n° modif. | intr. mod. | informazione tecnica | opt. | n° codice fornitore | prezzo | GP | peso | stab. forn. |
|------|-----------------|-----|-----------------|-----------|------------|---------------------------------------------------------|------|---------------------|--------|----|------|-------------|
| | 0630 501 338 | 1 | ANELLO SICUREZ. | | | DIN 471 80X3,6 | NB | | 6,60 | 01 | | F |
| | 0630 501 339 | 1 | ANELLO SICUREZ. | | | DIN 471 80X3,65 | NB | | 6,60 | 01 | | F |
| 300 | 1312 304 150 RH | 1 | TUBO | | | ENTHALT.IN 1312 304 149(3) | | | 2,00 | 01 | | F |
| 320 | 0750 115 303 | 1 | CORONA RULLINI | | | WTB 92,0X100,0X63,0 | | | 30,50 | 14 | | F |
| 330 | 1316 304 009 | 1 | RUOTA ELICOIDAL | | | 3G/Z32 IN 1312 304 135(1) | | | 287,00 | 01 | | F |
| 350 | 1316 304 159 | 1 | CORPO ACCOPP. | 1295D | | ZF-BK 144 | | | | | | |
| 370 | 1316 204 014 | 1 | SINCRONIZZATORE | 1295D | | KPL.3+4G*ZF-BK*144 | | | | | | |
| /010 | 1316 304 162 | 1 | CORPO SINCRON. | | | ZF-BK144 | | | | | | |
| /020 | 1315 304 135 | 1 | MANIC.SCORREV. | | | ZF-BK 144 | | | 88,00 | 01 | | F |
| /030 | 1316 304 149 | 2 | ANELLO SINCRON. | | | D=144 ZF-BK144 | | | 72,00 | 01 | | F |
| /050 | 1297 304 436 RH | 3 | TASSELLO SPINTA | | | IN 1268 304 509(2) | | | 3,20 | 01 | | F |
| /060 | 0732 040 409 R | 3 | MOLLA COMPRESS. | | | | | | 0,70 | 01 | | F P |
| 390 | 1316 304 159 | 1 | CORPO ACCOPP. | 1295D | | ZF-BK 144 | | | | | | |
| 410 | 0750 101 158 | 2 | RALLA | | | WTB | | | 6,30 | 01 | | F |
| 420 | 0750 119 124 | 1 | ANELLO INTERNO | | | WTB 67,0X77,0X66,1 | | | 31,90 | 14 | | F |
| 430 | 0750 115 531 H | 2 | CORONA A RULLI | | | WTB 77,0X101,0X29,0 | | | 21,90 | 14 | | F |
| 440 | 1316 304 007 | 1 | RUOTA ELICOIDAL | | | KON/Z30 IN 1312 304 028(0) | | | 297,00 | 01 | | F |
| 460 | | 1 | DISCO ASSIALE | | | WTB 1315 304 042(2) -A= 7,30- 8,00(ABSTUFUNG:0,10MM) | | | | | | |
| | 1315 304 048 | 1 | DISCO ASSIALE | | | A=8,00 | NB | | 9,35 | 01 | | F |
| | 1315 304 047 | 1 | DISCO ASSIALE | | | A=7,90 | NB | | 8,90 | 01 | | F |
| | 1315 304 046 | 1 | DISCO ASSIALE | | | A=7,80 | NB | | 8,55 | 01 | | F |
| | 1315 304 045 | 1 | DISCO ASSIALE | | | A=7,70 | NB | | 8,55 | 01 | | F |
| | 1315 304 044 | 1 | DISCO ASSIALE | | | A=7,60 | NB | | 9,75 | 01 | | F |
| | 1315 304 043 | 1 | DISCO ASSIALE | | | A=7,50 | NB | | 8,55 | 01 | | F |
| | 1315 304 085 | 1 | DISCO ASSIALE | | | A=7,40 | NB | | 8,55 | 01 | | F |
| | 1315 304 086 | 1 | DISCO ASSIALE | | | A=7,30 | NB | | 8,55 | 01 | | F |
| 480 | 0750 117 232 H | 1 | CUSCIN.RUL.CON. | | | WTB 42,0X40,3 | | | 46,40 | 14 | | F |
| 500 | 1312 204 040 H | 1 | ANEL.IN 2 PEZZI | | | KPL.GESTANZT | | | | | | |
| /010 | | 2 | ANEL.IN 2 PEZZI | | | WTB 0730 106 207(2) -A= 4,60- 5,00(ABSTUFUNG:0,20MM) | | | | | | |
| | 0730 107 023 H | 2 | ANEL.IN 2 PEZZI | | | A=5,00 | NB | | | | | |
| | 0730 107 022 H | 2 | ANEL.IN 2 PEZZI | | | A=4,90 | NB | | | | | |
| | 0730 107 021 H | 2 | ANEL.IN 2 PEZZI | | | A=4,80 | NB | | | | | |
| | 0730 107 020 H | 2 | ANEL.IN 2 PEZZI | | | A=4,70 | NB | | | | | |
| | 0730 107 019 H | 2 | ANEL.IN 2 PEZZI | | | A=4,60 | NB | | | | | |
| /020 | 0730 062 781 R | 1 | ANELLO SICUREZ. | | | ENTHALT.IN 0730 062 636(2) | | | 0,55 | 01 | | F |

ZF-ELCAT particolari

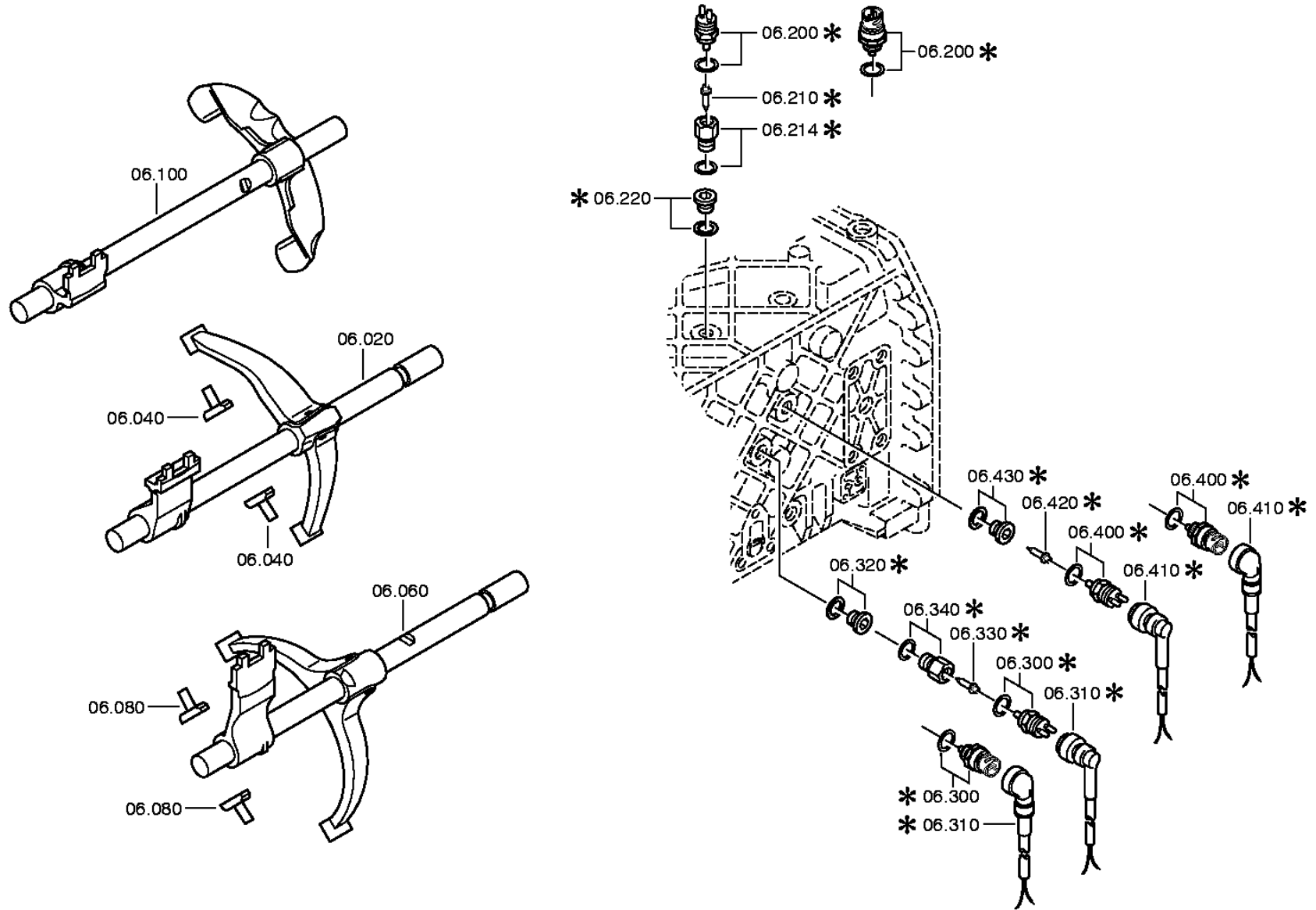
CD 1/2004 10.10.2010
foglio 21

distinta base: 1316 051 164 16 S 221 / SG*LL*ANGEFL*DW-WL H-H / MITSUBISHI
 figura: 068.04.10 ALBERO PRIMARIO

| art. | n° categorico | FDR | denominazione | n° modif. | intr. mod. | informazione tecnica | opt. | n° codice fornitore | prezzo | GP | peso | stab. forn. |
|------|----------------|-----|---------------|-----------|------------|---------------------------------------------------------|------|---------------------|--------|----|------|-------------|
| 520 | | 1 | ANELLO | | | WTB 0730 005 463(2) -A= 2,60- 3,50(ABSTUFUNG:0,10MM) | | | | | | |
| | 0730 006 171 H | 1 | ANELLO | | | A=3,50 | NB | | 3,65 | 01 | | F |
| | 0730 005 465 | 1 | ANELLO | | | A=3,40 | NB | | 14,70 | 01 | | F |
| | 0730 006 170 | 1 | ANELLO | | | A=3,30 | NB | | 3,65 | 01 | | F |
| | 0730 005 464 | 1 | ANELLO | | | A=3,20 | NB | | 4,85 | 01 | | F |
| | 0730 007 746 | 1 | ANELLO | | | A=3,10 | NB | | 3,65 | 01 | | F |
| | 0730 007 747 | 1 | ANELLO | | | A=3,00 | NB | | 3,75 | 01 | | F |

distinta base: 1316 051 164 16 S 221 / SG*LL*ANGEFL*DW-WL H-H / MITSUBISHI
figura: 068.06.01 COMANDO

* secondo la distinta base



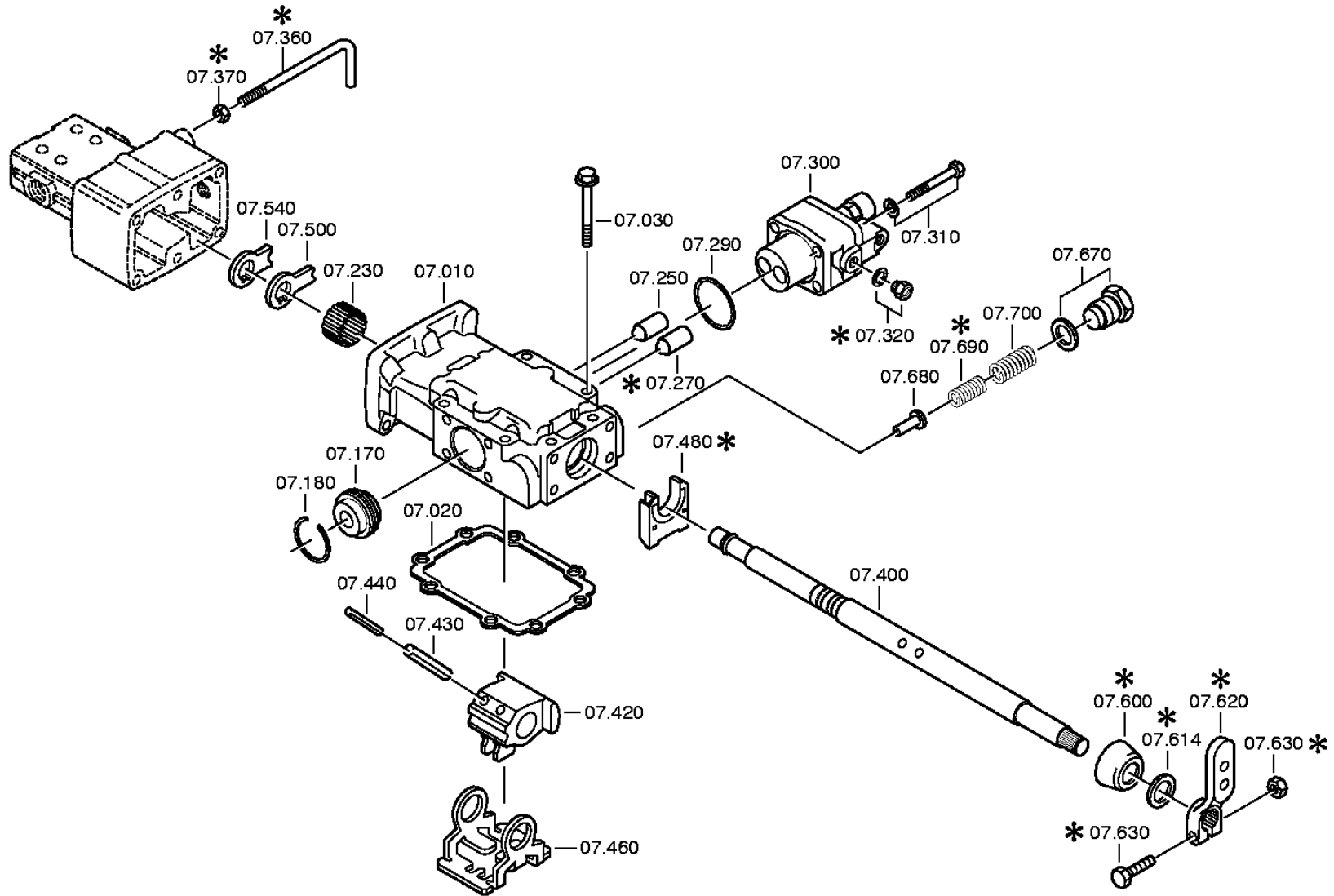
ZF-ELCAT particolari

CD 1/2004 10.10.2010
foglio 23distinta base: 1316 051 164 16 S 221 / SG*LL*ANGEFL*DW-WL H-H / MITSUBISHI
figura: 068.06.01 COMANDO

| art. | n° categorico | FDR | denominazione | n° modif. | intr. mod. | informazione tecnica | opt. | n° codice fornitore | prezzo | GP | peso | stab. forn. |
|------|-----------------|-----|---------------|-----------|------------|----------------------------|------|---------------------|--------|----|------|-------------|
| 020 | 1316 206 045 | 1 | ASTA COMANDO | 1272D | 01.11.2003 | KPL.W I*IN 1315 206 060(1) | | | | | | |
| 040 | 1316 306 015 | 2 | PATTINO | | | | | | 2,20 | 01 | | F |
| 060 | 1316 206 047 | 1 | ASTA COMANDO | 1272D | 01.11.2003 | KPL.W I*IN 1315 206 064(1) | | | | | | |
| 080 | 1316 306 015 | 2 | PATTINO | | | | | | 2,20 | 01 | | F |
| 100 | 1316 206 050 | 1 | ASTA COMANDO | 1272D | 01.11.2003 | KPL.W I*IN 1315 206 068(1) | | | | | | |
| 220 | | 1 | TAPPO A VITE | | | M18X1,5 * 35N.M*DICHTRING | | | | | | |
| | 0636 302 021 | 1 | TAPPO A VITE | | | DIN 908 ST A3C M 18X1,5 | | | 2,00 | 01 | | F G B |
| | 0634 801 062 R | 1 | ANELLO TENUTA | 57730 | | DIN 7603 AL A 18 X 24 | | | 0,10 | 01 | | F P G |
| 300 | | 1 | INTERUTTORE | 74702 | | SCHL*45N.M*DICHTRING | | | | | | |
| | 0501 311 807 H | 1 | INTERUTTORE | | | | | | 19,45 | 01 | | F P |
| | 0730 150 302 R | 1 | ANELLO TENUTA | | | A=2,00 | | | 1,00 | 01 | | F P S |
| 330 | 1315 206 039 R | 1 | SPINA | | | KPL.L=34,8 | | | 2,60 | 01 | | F |
| 340 | | 1 | ADATTATORE | | | M18X1,5*RG-ANZ | | | | | | |
| | 1315 306 051 R | 1 | ADATTATORE | | | | | | 6,15 | 01 | | F |
| | 0730 150 302 R | 1 | ANELLO TENUTA | 74702 | | A=2,00 | | | 1,00 | 01 | | F P S |
| 400 | | 1 | INTERUTTORE | | | OEFF*45N.M*DICHTRING | | | | | | |
| | 0501 313 916 RH | 1 | INTERUTTORE | 58602 | | ENTHALT.IN 0501 313 966(1) | | | 23,25 | 01 | | F P |
| | 0634 801 062 R | 1 | ANELLO TENUTA | | | DIN 7603 AL A 18 X 24 | | | 0,10 | 01 | | F P G |
| 420 | 1315 206 048 | 1 | SPINA | | | KPL.L=35,8 | | | 5,20 | 01 | | F |

distinta base: 1316 051 164 16 S 221 / SG*LL*ANGEFL*DW-WL H-H / MITSUBISHI
figura: 068.07.05 SCATOLA

* secondo la distinta base



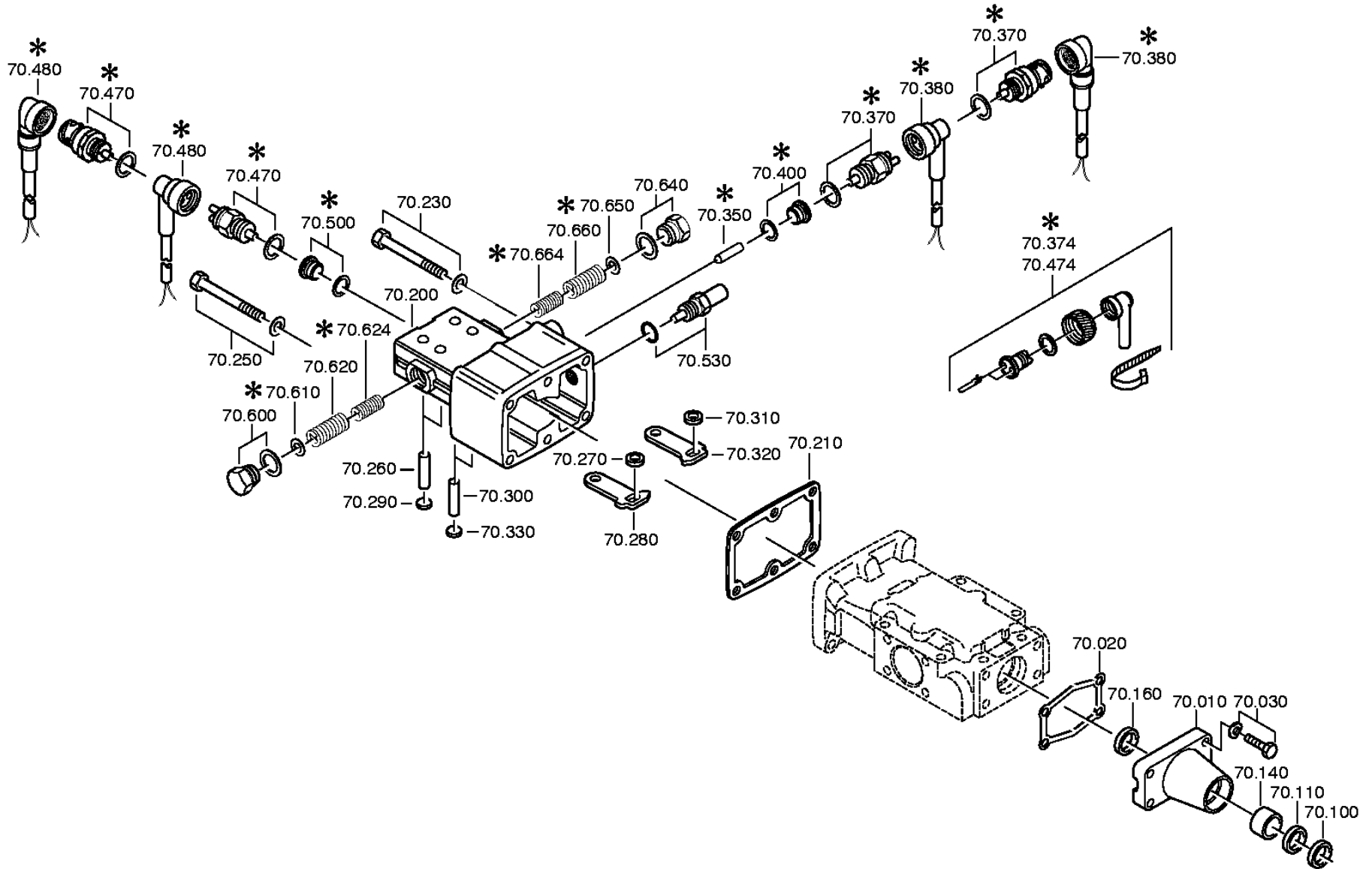
ZF-ELCAT particolari

CD 1/2004 10.10.2010
foglio 25distinta base: 1316 051 164 16 S 221 / SG*LL*ANGEFL*DW-WL H-H / MITSUBISHI
figura: 068.07.05 SCATOLA

| art. | n° categorico | FDR | denominazione | n° modif. | intr. mod. | informazione tecnica | opt. | n° codice fornitore | prezzo | GP | peso | stab. forn. |
|------|-----------------|-----|-----------------|-----------|------------|---------------------------------------|------|---------------------|--------|----|------|-------------|
| 010 | 1315 307 123 | 1 | SCATOLA COMANDO | | | ENTHALT.IN 1315 307 122(0) | | | 48,35 | 01 | | F |
| 020 | 1315 307 013 R | 1 | GUARNIZIONE | | | | | | 0,55 | 01 | | F |
| 030 | | 8 | VITE TESTA ESAG | | | M8X75 | | | | | | |
| | 0736 010 200 | 8 | VITE TESTA ESAG | | | M8X75 | | | 1,00 | 01 | | F |
| 170 | 0501 209 212 H | 1 | ARRESTO | | | KPL. | | | 14,95 | 01 | | F |
| 180 | 0630 532 130 | 1 | ANELLO A V | | | FA. ORBIS JV 42 | | | 3,60 | 01 | | F G P |
| 230 | 0635 303 053 H | 1 | BUSSOLA RULLINI | | | FA. INA ST KAEFIG HK 2520 25X32X20 | | | 4,05 | 03 | | F P B |
| 250 | 0501 209 188 | 1 | RULLO SFERICO | | | KPL. | | | 4,95 | 01 | | F |
| 270 | 0501 209 188 | 1 | RULLO SFERICO | | | KPL. | | | 4,95 | 01 | | F |
| 290 | 0634 313 505 R | 1 | O-RING | | | ZFN 744 ACM -80-10 42 X 3 | | | 0,60 | 01 | | F |
| 300 | 6038 202 043 H | 1 | VALV.DISINNESTO | 2144C | | KPL.H-H*ZULUFTDROSSEL 1,55 | | | 63,00 | 01 | | F |
| 310 | | 4 | VITE TESTA ESAG | | | M8X65 ISO4014/8.8 A3C | | | | | | |
| | 0636 010 575 | 4 | VITE TESTA ESAG | | | ISO 4014 8.8 A3C M 8 X 65 | | | 0,65 | 01 | | F |
| | 0630 001 075 RH | 4 | RONDELLA | | | DIN 125 ALT 200HV A3C AUSG.90- 8,4 | | | 0,15 | 01 | | F P G |
| 400 | 1315 307 205 | 1 | ALBERO COMANDO | | | ENTHALT.IN 1315 307 157(1) | | | 55,00 | 01 | | F |
| 420 | | 1 | TRASCINATORE | | | WTB*W I | | | | | | |
| | 1315 307 188 H | 1 | TRASCINATORE | | | | WW | | 63,50 | 01 | | F |
| | 1315 307 092 H | 1 | TRASCINATORE | | | | WW | | | | | |
| 430 | 0631 329 101 H | 2 | SPINA ELASTICA | | | ISO 8752 ST 10 X 45 | | | 1,00 | 01 | | F P |
| 440 | 0631 329 073 | 2 | SPINA ELASTICA | | | ISO 8752 ST 6 X 45 | | | 0,40 | 01 | | F P |
| 460 | 1315 307 308 H | 1 | ELEMENTO BLOCC. | 79889 | | | | | 7,45 | 01 | | F |
| 500 | 1315 307 304 RH | 1 | LAMIERA ARRES. | | | | | | 2,95 | 01 | | F |
| 540 | 1315 307 120 | 1 | ARRESTO | | | | | | 2,45 | 01 | | F |
| 600 | 1238 307 411 R | 1 | CAPPUCC.PROTEZ. | | | ENTHALT.IN 1304 307 093(2) | | | 2,20 | 01 | | F |
| 670 | | 1 | VITE | 1322B | | M22X1,5 | | | | | | |
| | 1315 307 019 | 1 | VITE | | | M22X1,5 | | | 3,60 | 01 | | F |
| | 0730 009 515 R | 1 | ANELLO TENUTA | | | A22X27 IN 0730 008 636(2) | | | 0,10 | 01 | | F |
| 680 | 1315 307 190 H | 1 | ELEMENTO BLOCC. | 71567 | | ENTHALT.IN 1250 307 589(2) | | | 1,50 | 01 | | F |
| 700 | 0732 042 207 | 1 | MOLLA COMPRESS. | | | | | | 0,30 | 01 | | F |

distinta base: 1316 051 164 16 S 221 / SG*LL*ANGEFL*DW-WL H-H / MITSUBISHI
figura: 068.08.06 COPERCHIO

* secondo la distinta base



ZF-ELCAT particolari

CD 1/2004 10.10.2010
foglio 27distinta base: 1316 051 164 16 S 221 / SG*LL*ANGEFL*DW-WL H-H / MITSUBISHI
figura: 068.08.06 COPERCHIO

| art. | n° categorico | FDR | denominazione | n° modif. | intr. mod. | informazione tecnica | opt. | n° codice fornitore | prezzo | GP | peso | stab. forn. |
|------|-----------------|-----|-----------------|-----------|------------|---------------------------------------|------|---------------------|--------|----|-------|-------------|
| 010 | 1304 307 425 RH | 1 | COPERCH.COMANDO | | | | | | 8,15 | 01 | | F |
| 020 | 0501 318 308 RH | 1 | GUARNIZIONE | 8634A | | | | | 0,50 | 01 | | F |
| 030 | | 4 | VITE TESTA ESAG | | | M8X30 ISO4017/8.8 A3C | | | | | | |
| | 0636 015 321 RH | 4 | VITE TESTA ESAG | | | ISO 4017 8.8 A3C M 8 X 30 | | | 0,25 | 01 | | F P G |
| | 0630 001 075 RH | 4 | RONDELLA | | | DIN 125 ALT 200HV A3C AUSG.90-8,4 | | | 0,15 | 01 | | F P G |
| 100 | 0634 307 367 R | 1 | PARAOLIO | | | FA. CFW 88NBR/101 AS 25X 35X 7 X10 | | | 2,30 | 01 | | F P G |
| 110 | | 1 | ANELLO TEN.ALB. | 8933B | | 25X35X7 | | | | | | |
| | 0734 300 196 R | 1 | ANELLO TEN.ALB. | | | 25X35X7 FA.CFW | | | 1,55 | 01 | | F |
| 140 | 0730 260 330 R | 1 | BUSSOLA | | | A=20,00 | | | 10,05 | 01 | | F |
| 160 | 0634 300 020 R | 1 | ANELLO TEN.ALB. | | | ZFN 132 NB 25 X 32X 5 BOF | | | 2,40 | 01 | | F |
| 200 | 1315 307 140 | 1 | SCATOLA | | | GASSEN-SPERRE | | | 47,30 | 01 | | F |
| 210 | 1315 307 012 R | 1 | GUARNIZIONE | | | | | | 0,75 | 01 | | F |
| 230 | | 3 | VITE TESTA ESAG | | | M8X85 ISO4014/8.8 A3C | | | | | | |
| | 0636 010 585 | 3 | VITE TESTA ESAG | | | ISO 4014 8.8 A3C M 8 X 85 | | | 1,20 | 01 | | F G |
| | 0630 001 075 RH | 3 | RONDELLA | | | DIN 125 ALT 200HV A3C AUSG.90-8,4 | | | 0,15 | 01 | | F P G |
| 250 | | 3 | VITE TESTA ESAG | | | M8X85 ISO4014/8.8 A3C | | | | | | |
| | 0636 010 585 | 3 | VITE TESTA ESAG | | | ISO 4014 8.8 A3C M 8 X 85 | | | 1,20 | 01 | | F G |
| | 0630 001 075 RH | 3 | RONDELLA | | | DIN 125 ALT 200HV A3C AUSG.90-8,4 | | | 0,15 | 01 | | F P G |
| 260 | 0631 306 226 | 2 | SPINA CILINDR. | | | ZFN 6 16MNCR5 E 6 H 8X 32 | | | 3,00 | 01 | | F |
| 270 | 0730 006 347 | 1 | ANELLO | | | A=6,00 | | | 5,95 | 01 | 0,005 | P F |
| 280 | 1304 307 019 | 1 | LEVA DI ARRESTO | | | | | | 1,60 | 01 | | F |
| 290 | | 2 | COPERCH. CHIUS. | | | 14 DIN443 FE/ZNPHR8F | | | | | | |
| | 0630 361 032 | 2 | COPERCH. CHIUS. | | | DIN 443 FE/ZNPHR8F 14 | | | 0,40 | 01 | | F P |
| 300 | 0631 306 226 | 2 | SPINA CILINDR. | | | ZFN 6 16MNCR5 E 6 H 8X 32 | | | 3,00 | 01 | | F |
| 310 | 0730 006 347 | 1 | ANELLO | | | A=6,00 | | | 5,95 | 01 | 0,005 | P F |
| 320 | 1304 307 019 | 1 | LEVA DI ARRESTO | | | | | | 1,60 | 01 | | F |
| 330 | | 2 | COPERCH. CHIUS. | | | 14 DIN443 FE/ZNPHR8F | | | | | | |
| | 0630 361 032 | 2 | COPERCH. CHIUS. | | | DIN 443 FE/ZNPHR8F 14 | | | 0,40 | 01 | | F P |
| 350 | 0731 208 230 | 1 | SPINA | | | A=30,0 IN 0731 208 100(2) | | | 4,35 | 01 | | F |
| 370 | | 1 | INTERUTTORE | | | SCHL*45N.M*DICHTRING | | | | | | |
| | 0501 311 807 H | 1 | INTERUTTORE | | | | | | 19,45 | 01 | | F P |
| | 0634 801 062 R | 1 | ANELLO TENUTA | 57730 | | DIN 7603 AL A 18 X 24 | | | 0,10 | 01 | | F P G |
| 470 | | 1 | INTERUTTORE | | | SCHL*45N.M*DICHTRING | | | | | | |

ZF-ELCAT particolari

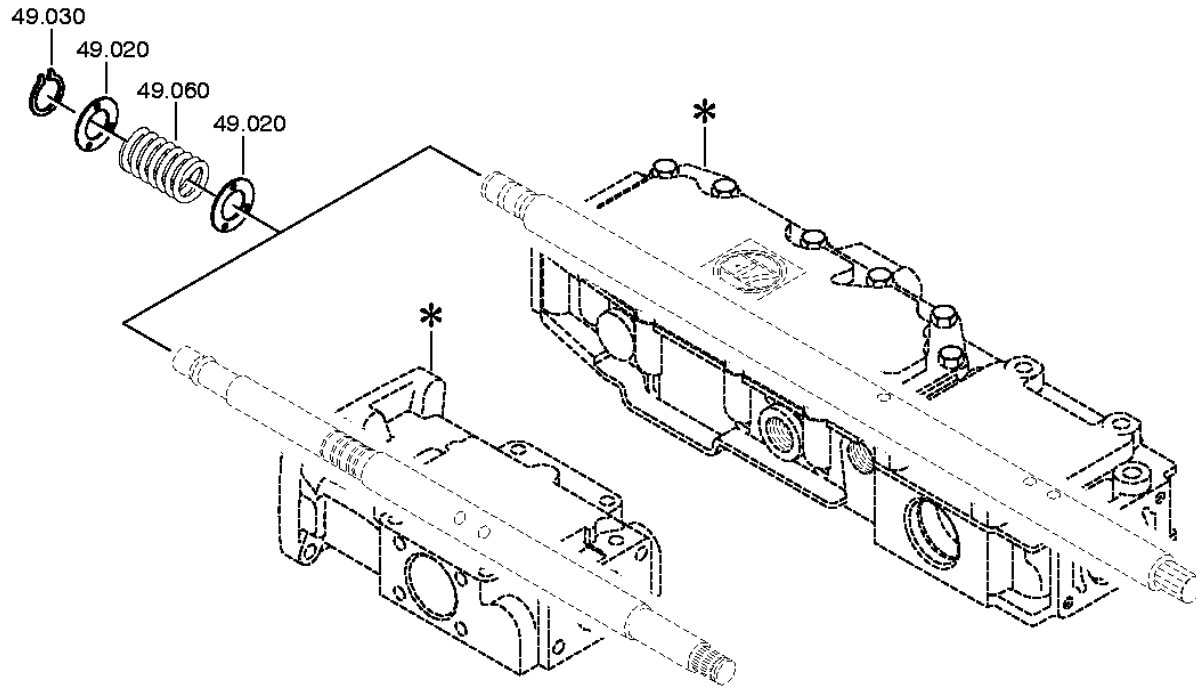
CD 1/2004 10.10.2010
foglio 28

distinta base: 1316 051 164 16 S 221 / SG*LL*ANGEFL*DW-WL H-H / MITSUBISHI
 figura: 068.08.06 COPERCHIO

| art. | n° categorico | FDR | denominazione | n° modif. | intr. mod. | informazione tecnica | opt. | n° codice fornitore | prezzo | GP | peso | stab. forn. |
|------|----------------|-----|-----------------|-----------|------------|-------------------------------------|------|---------------------|--------|----|------|-------------|
| | 0501 311 807 H | 1 | INTERUTTORE | | | | | | 19,45 | 01 | | F P |
| | 0634 801 062 R | 1 | ANELLO TENUTA | 57730 | | DIN 7603 AL A 18 X 24 | | | 0,10 | 01 | | F P G |
| 530 | | 1 | ARRESTO BLOCC. | | | 87N*50N.M*HGS*WL | | | | | | |
| | 1315 207 015 H | 1 | ARRESTO BLOCC. | | | KPL. IN 1315 207 010(2) | | | 11,20 | 01 | | F |
| | 0630 000 072 R | 1 | SPESSORE | | | DIN 988 16X 22 X1 | | | 0,10 | 01 | | F P |
| 600 | | 1 | VITE | 1322B | | M22X1,5 | | | | | | |
| | 1315 307 019 | 1 | VITE | | | M22X1,5 | | | 3,60 | 01 | | F |
| | 0730 009 515 R | 1 | ANELLO TENUTA | | | A22X27 IN 0730 008 636(2) | | | 0,10 | 01 | | F |
| 610 | 0630 001 051 | 1 | RONDELLA | | | DIN 125 ALT 200HV AUSG.90-03 7,4 | | | 3,05 | 01 | | F |
| 620 | 0732 042 207 | 1 | MOLLA COMPRESS. | | | | | | 0,30 | 01 | | F |
| 640 | | 1 | VITE | 1322B | | M22X1,5 | | | | | | |
| | 1315 307 019 | 1 | VITE | | | M22X1,5 | | | 3,60 | 01 | | F |
| | 0730 009 515 R | 1 | ANELLO TENUTA | | | A22X27 IN 0730 008 636(2) | | | 0,10 | 01 | | F |
| 650 | 0630 001 051 | 1 | RONDELLA | | | DIN 125 ALT 200HV AUSG.90-03 7,4 | | | 3,05 | 01 | | F |
| 660 | 0732 042 207 | 1 | MOLLA COMPRESS. | | | | | | 0,30 | 01 | | F |

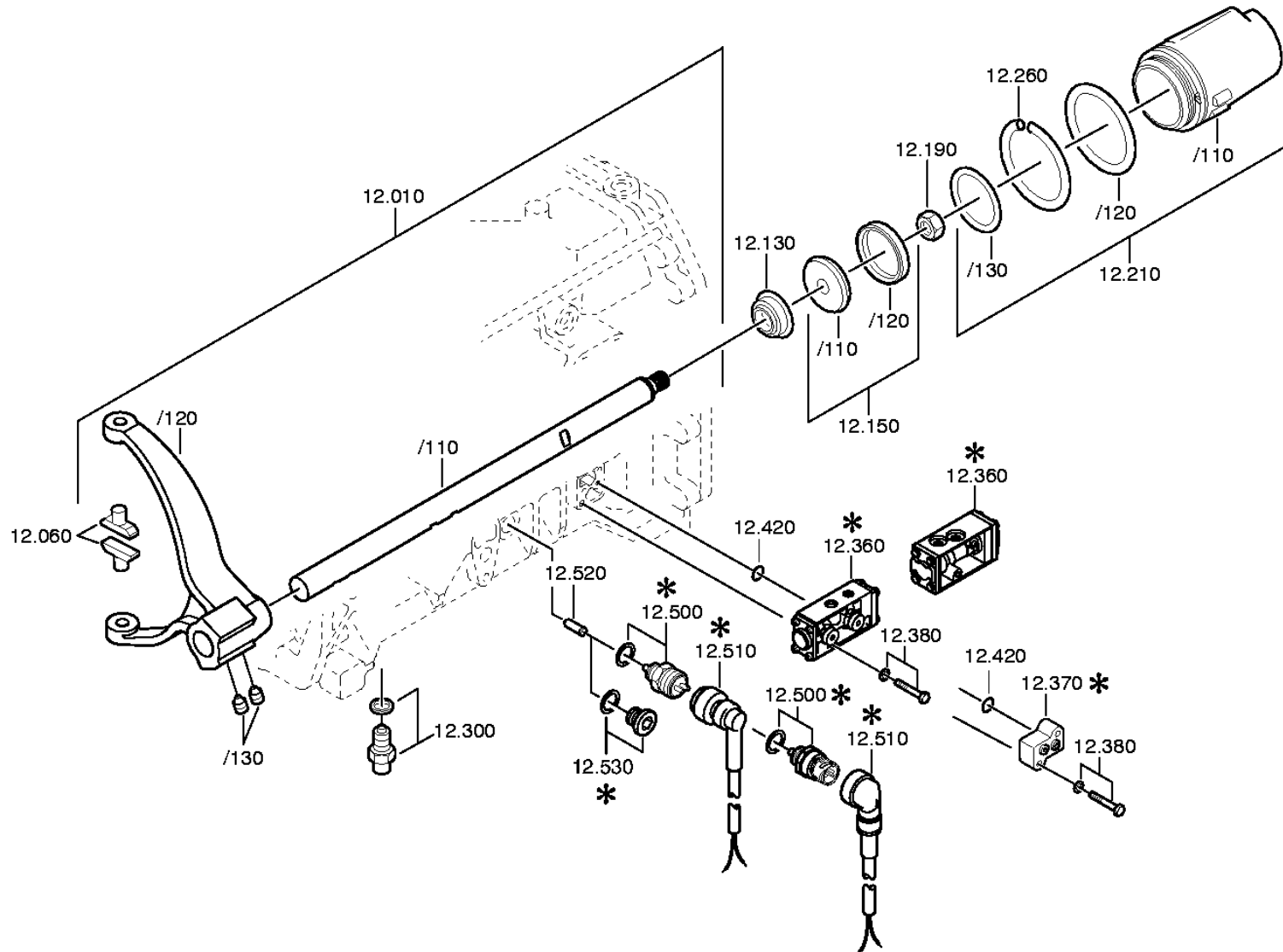
distinta base: 1316 051 164 16 S 221 / SG*LL*ANGEFL*DW-WL H-H / MITSUBISHI
figura: 068.12.03 GRUPPO MOLLE

* secondo la distinta base



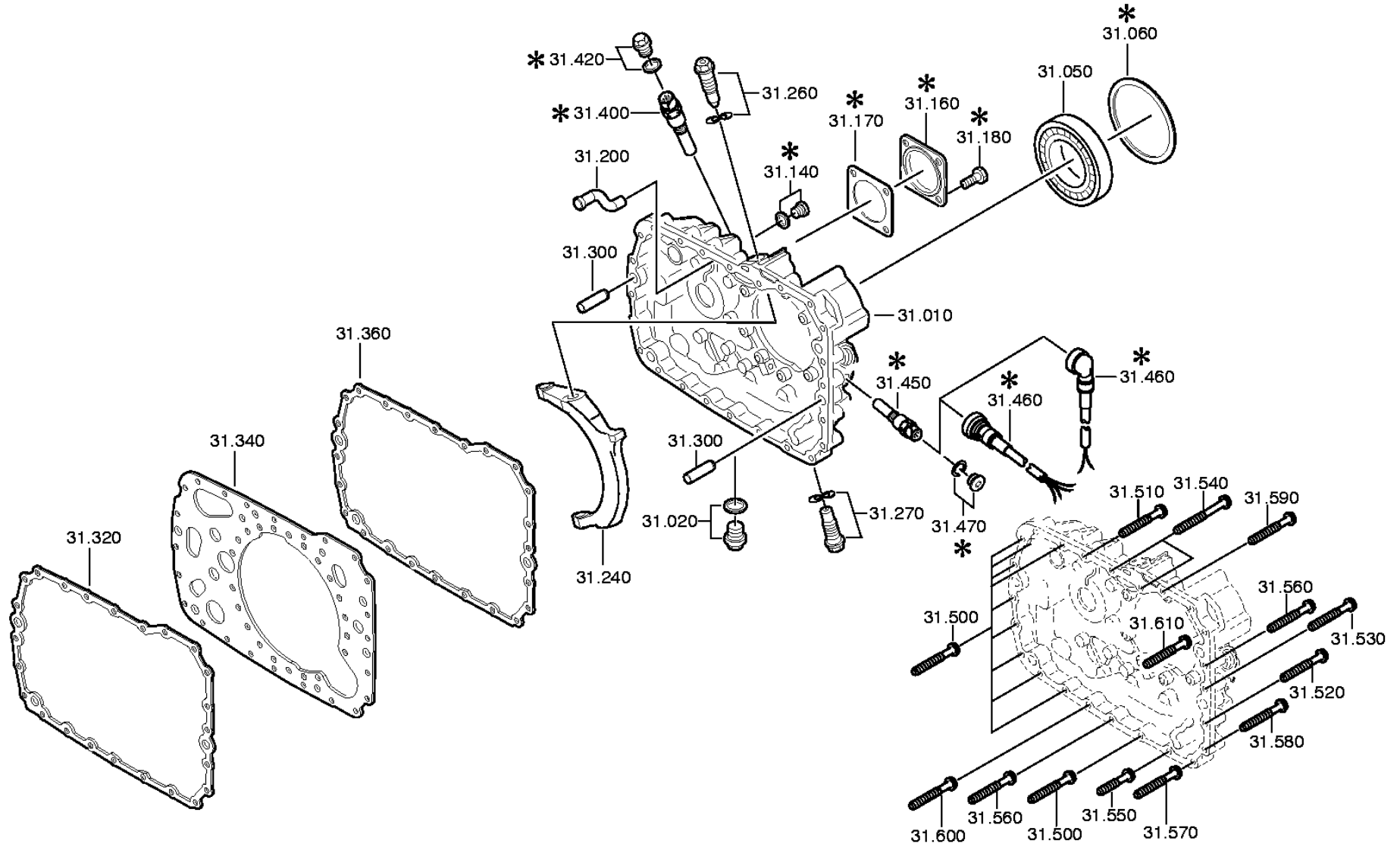
distinta base: 1316 051 164 16 S 221 / SG*LL*ANGEFL*DW-WL H-H / MITSUBISHI
figura: 068.40.02 COMANDO GV

* secondo la distinta base



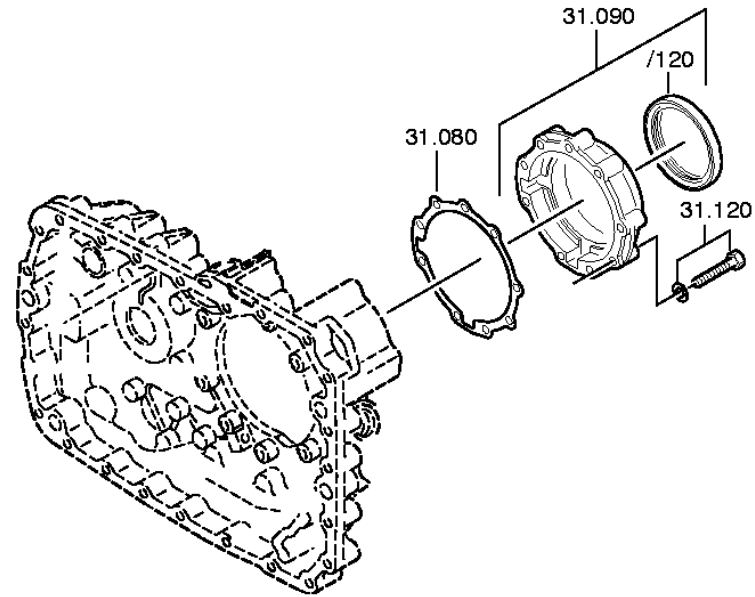
distinta base: 1316 051 164 16 S 221 / SG*LL*ANGEFL*DW-WL H-H / MITSUBISHI
figura: 068.43.02 SCATOLA GP

* secondo la distinta base



distinta base: 1316 051 164 16 S 221 / SG*LL*ANGEFL*DW-WL H-H / MITSUBISHI
figura: 068.43.21 COPERCHIO

* secondo la distinta base



ZF-ELCAT particolari

CD 1/2004 10.10.2010
foglio 35

distinta base: 1316 051 164 16 S 221 / SG*LL*ANGEFL*DW-WL H-H / MITSUBISHI
 figura: 068.43.02 SCATOLA GP
 068.43.21 COPERCHIO

| art. | n° categorico | FDR | denominazione | n° modif. | intr. mod. | informazione tecnica | opt. | n° codice fornitore | prezzo | GP | peso | stab. forn. |
|------|-----------------|-----|-----------------|-----------|------------|---------------------------------------------|------|---------------------|--------|----|------|-------------|
| 010 | 1315 301 223 | 1 | SCATOLA | | | ENTHALT.IN 1315 301 222(0) | | | 225,00 | 01 | | F |
| 020 | | 1 | TAPPO A VITE | | | M24X1,5 * 60N.M*DICHTRING | | | | | | |
| | 0636 304 049 | 1 | TAPPO A VITE | | | DIN 910 ST A3C M 24X1,5 | | | 1,40 | 01 | | F S |
| | 0730 008 637 R | 1 | ANELLO TENUTA | | | A24X29 IN 0730 008 636(2) | | | 0,60 | 01 | | F |
| 050 | 0750 116 002 RH | 1 | CUSCIN.A SFERE | | | WTB 90,0X160,0X30,0 | | | 67,00 | 14 | | F |
| 080 | 1315 331 001 RH | 1 | GUARNIZIONE | 5350C | | | | | 2,15 | 01 | | F |
| 090 | 1315 231 004 | 1 | COPERCHIO | | | KPL. | | | 30,05 | 01 | | F |
| /120 | 0750 111 341 RH | 1 | ANELLO TEN.ALB. | | | WTB 105X130X12 | | | 15,00 | 01 | | F |
| 120 | | 9 | VITE TESTA ESAG | | | M10X60 DIN933ALT/8.8 A3C | | | | | | |
| | 0636 015 456 H | 9 | VITE TESTA ESAG | | | DIN 933 ALT 8.8 A3C AUSG.87-09 M 10 X 60 | | | 0,35 | 01 | | F S |
| | 0630 001 048 H | 9 | RONDELLA | | | DIN 125 ALT 200HV A3C AUSG.90- 10,5 | | | 0,15 | 01 | | F P G B |
| 140 | | 1 | TAPPO A VITE | 2971C | | M10X1 * 15N.M*DICHTRING | | | | | | |
| | 0636 302 053 H | 1 | TAPPO A VITE | | | DIN 908 ST A3C M 10X1 | | | 0,40 | 01 | | F P S G B |
| | 0634 801 013 R | 1 | ANELLO TENUTA | | | DIN 7603 AL A 10 X 14 | | | 0,20 | 01 | | F B G |
| 160 | 1304 301 034 | 1 | COPERCHIO | | | ENTHALT.IN 1238 308 199(1) | | | 3,20 | 01 | | F |
| 170 | 1238 308 201 RH | 1 | GUARNIZIONE | | | ENTHALT.IN 1238 308 202(2) | | | 0,75 | 01 | | F |
| 180 | | 4 | VITE TESTA ESAG | | | M12X25 DIN933ALT/8.8 A3C | | | | | | |
| | 0636 016 178 | 4 | VITE TESTA ESAG | | | DIN 933 ALT 8.8 A3C AUSG.87-09 M 12 X 25 | | | 0,30 | 01 | | F |
| 200 | 1296 301 008 | 1 | TUBET.SPRUZZAT. | | | | | | 9,10 | 01 | | F |
| 240 | 1315 334 039 H | 1 | BRACC.OSCIL.COM | | | | | | 57,50 | 01 | | F |
| 260 | | 1 | VITE ARTICOLAZ. | | | M24X1,5 SK6 | | | | | | |
| | 1315 334 011 | 1 | VITE ARTICOLAZ. | | | M24X1,5 | | | 8,40 | 01 | | F |
| | 0730 300 005 | 1 | ROSETTA ELAST. | | | | | | 0,90 | 01 | | F P |
| 270 | | 1 | VITE ARTICOLAZ. | | | M24X1,5 SK6 | | | | | | |
| | 1315 334 011 | 1 | VITE ARTICOLAZ. | | | M24X1,5 | | | 8,40 | 01 | | F |
| | 0730 300 005 | 1 | ROSETTA ELAST. | | | | | | 0,90 | 01 | | F P |
| 300 | 0731 201 563 | 3 | SPINA CILINDR. | | | IN 0731 201 458(1) | | | 7,60 | 01 | | F |
| 320 | 1316 301 042 R | 1 | GUARNIZIONE | 78311 | | | | | 3,20 | 01 | | F |
| 340 | 1315 301 118 H | 1 | PIASTRA INTERM. | | | ENTHALT.IN 1315 301 144(0) | | | 39,55 | 01 | | F |
| 360 | 1316 301 042 R | 1 | GUARNIZIONE | | | | | | 3,20 | 01 | | F |
| 420 | | 1 | TAPPO A VITE | 57985 | | M18X1,5 * 35N.M*DICHTRING | | | | | | |
| | 0636 302 021 | 1 | TAPPO A VITE | | | DIN 908 ST A3C M 18X1,5 | | | 2,00 | 01 | | F G B |
| | 0634 801 062 R | 1 | ANELLO TENUTA | 57730 | | DIN 7603 AL A 18 X 24 | | | 0,10 | 01 | | F P G |
| 470 | | 1 | TAPPO A VITE | 57985 | | M18X1,5 * 35N.M*DICHTRING | | | | | | |

ZF-ELCAT particolari

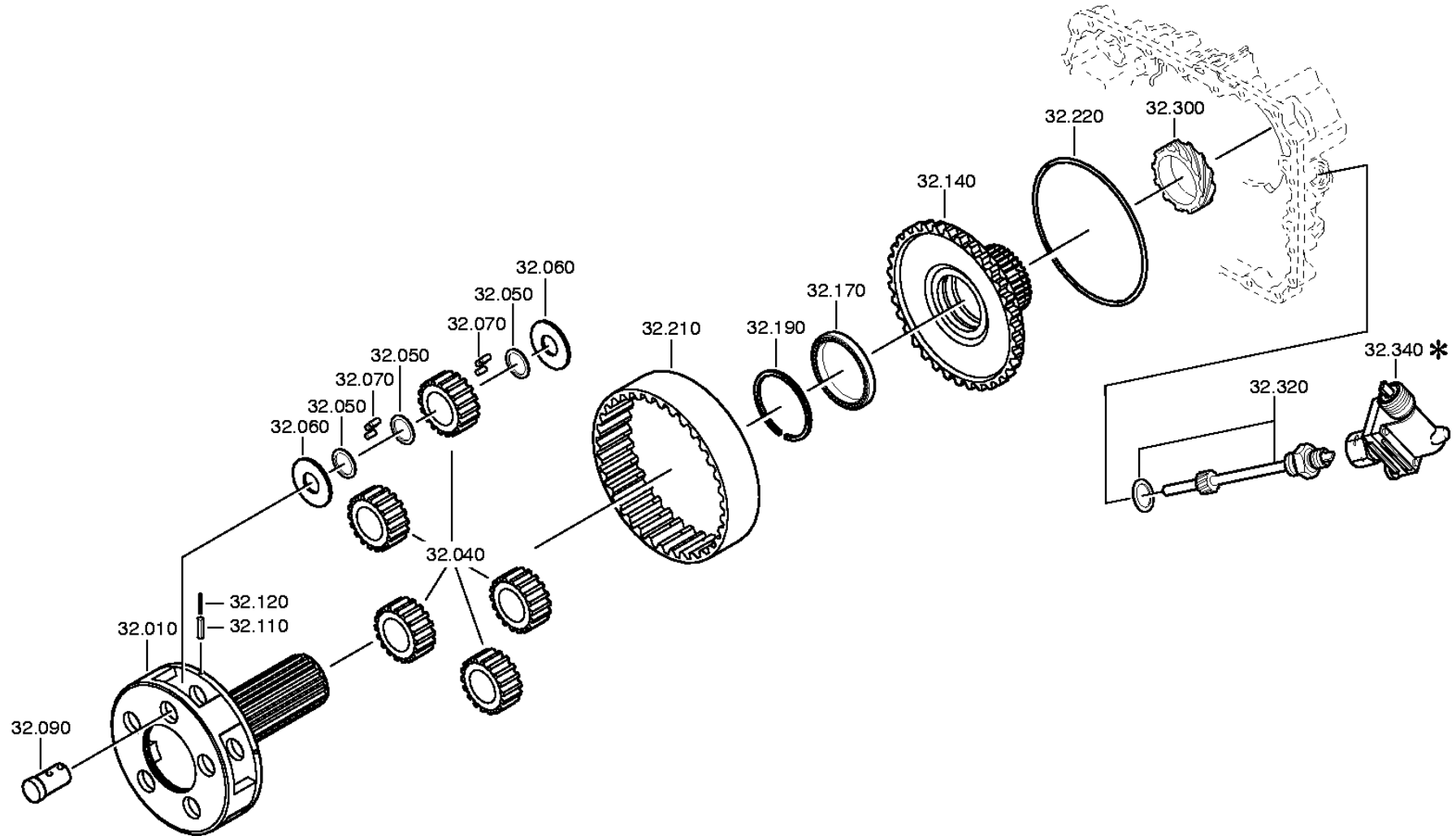
CD 1/2004 10.10.2010
foglio 36

distinta base: 1316 051 164 16 S 221 / SG*LL*ANGEFL*DW-WL H-H / MITSUBISHI
 figura: 068.43.02 SCATOLA GP
 068.43.21 COPERCHIO

| art. | n° categorico | FDR | denominazione | n° modif. | intr. mod. | informazione tecnica | opt. | n° codice fornitore | prezzo | GP | peso | stab. forn. |
|------|----------------|-----|-----------------|-----------|------------|-------------------------|------|---------------------|--------|----|------|-------------|
| | 0636 302 021 | 1 | TAPPO A VITE | | | DIN 908 ST A3C M 18X1,5 | | | 2,00 | 01 | | F G B |
| | 0634 801 062 R | 1 | ANELLO TENUTA | 57730 | | DIN 7603 AL A 18 X 24 | | | 0,10 | 01 | | F P G |
| 500 | | 11 | VITE TESTA ESAG | | | M10X70 | | | | | | |
| | 0736 010 180 | 11 | VITE TESTA ESAG | | | M10X70 | | | 1,20 | 01 | | F |
| 510 | | 1 | VITE TESTA ESAG | 9760B | | M10X70 | | | | | | |
| | 0736 010 180 | 1 | VITE TESTA ESAG | | | M10X70 | | | 1,20 | 01 | | F |
| 520 | | 1 | VITE TESTA ESAG | 9760B | | M10X70 | | | | | | |
| | 0736 010 180 | 1 | VITE TESTA ESAG | | | M10X70 | | | 1,20 | 01 | | F |
| 530 | | 1 | VITE TESTA ESAG | | | M10X70 | | | | | | |
| | 0736 010 180 | 1 | VITE TESTA ESAG | | | M10X70 | | | 1,20 | 01 | | F |
| 540 | | 2 | VITE TESTA ESAG | | | M10X110 | | | | | | |
| | 0736 010 181 | 2 | VITE TESTA ESAG | | | M10X110 | | | 1,55 | 01 | | F |
| 550 | | 1 | VITE TESTA ESAG | | | M10X50 | | | | | | |
| | 0736 010 179 | 1 | VITE TESTA ESAG | | | M10X50 | | | 0,80 | 01 | | F |
| 560 | | 2 | VITE TESTA ESAG | | | M10X70 | | | | | | |
| | 0736 010 180 | 2 | VITE TESTA ESAG | | | M10X70 | | | 1,20 | 01 | | F |
| 570 | | 1 | VITE TESTA ESAG | | | M10X70 | | | | | | |
| | 0736 010 180 | 1 | VITE TESTA ESAG | | | M10X70 | | | 1,20 | 01 | | F |
| 580 | | 1 | VITE TESTA ESAG | | | M10X70 | | | | | | |
| | 0736 010 180 | 1 | VITE TESTA ESAG | | | M10X70 | | | 1,20 | 01 | | F |
| 590 | | 1 | VITE TESTA ESAG | | | M10X50 | | | | | | |
| | 0736 010 179 | 1 | VITE TESTA ESAG | | | M10X50 | | | 0,80 | 01 | | F |
| 600 | | 1 | VITE TESTA ESAG | | | M10X70 | | | | | | |
| | 0736 010 180 | 1 | VITE TESTA ESAG | | | M10X70 | | | 1,20 | 01 | | F |
| 610 | | 1 | VITE TESTA ESAG | | | M10X70 | | | | | | |
| | 0736 010 180 | 1 | VITE TESTA ESAG | | | M10X70 | | | 1,20 | 01 | | F |

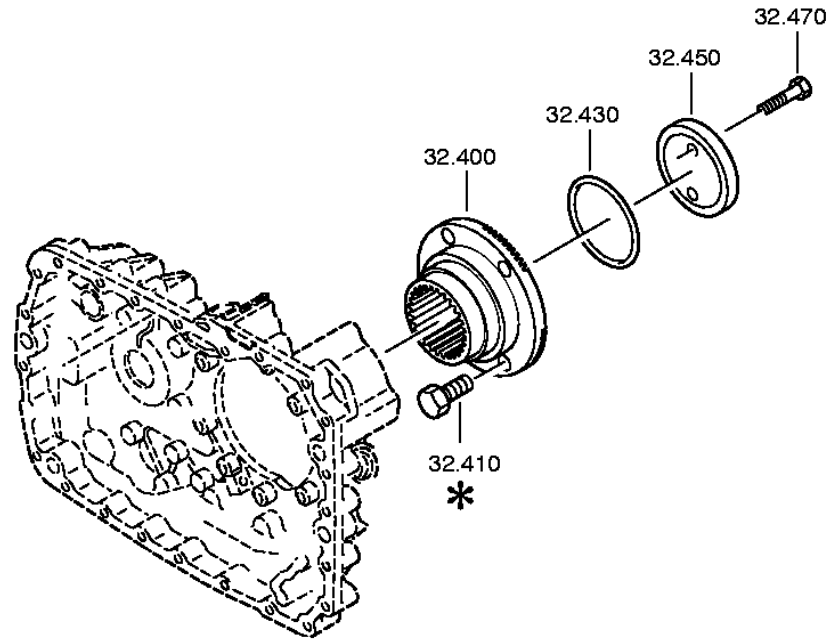
distinta base: 1316 051 164 16 S 221 / SG*LL*ANGEFL*DW-WL H-H / MITSUBISHI
figura: 068.44.05 RUOTISMO EPICIC

* secondo la distinta base



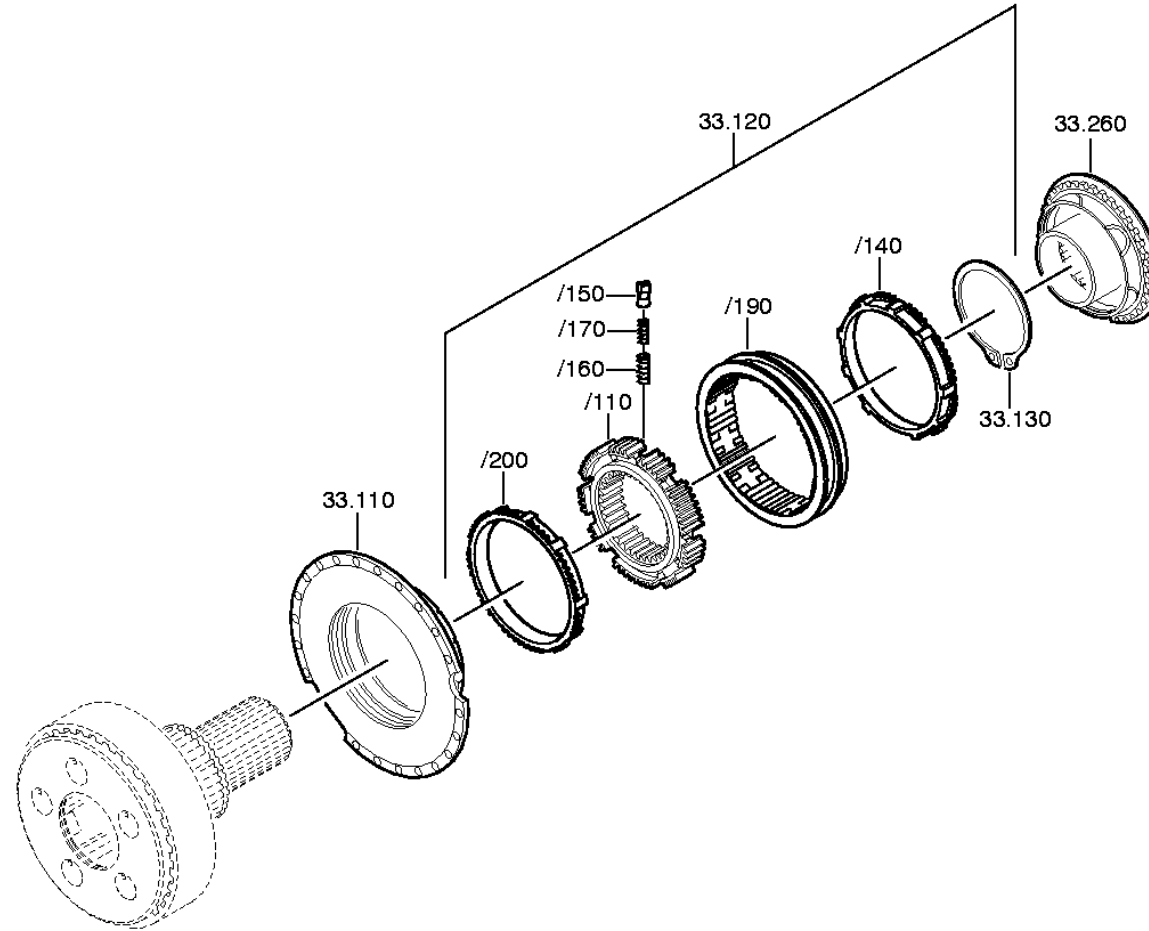
distinta base: 1316 051 164 16 S 221 / SG*LL*ANGEFL*DW-WL H-H / MITSUBISHI
figura: 068.44.41 RUOTISMO EPICIC

* secondo la distinta base



distinta base: 1316 051 164 16 S 221 / SG*LL*ANGEFL*DW-WL H-H / MITSUBISHI
figura: 068.45.02 SINCRONIZZATORE

* secondo la distinta base



ZF-ELCAT particolari

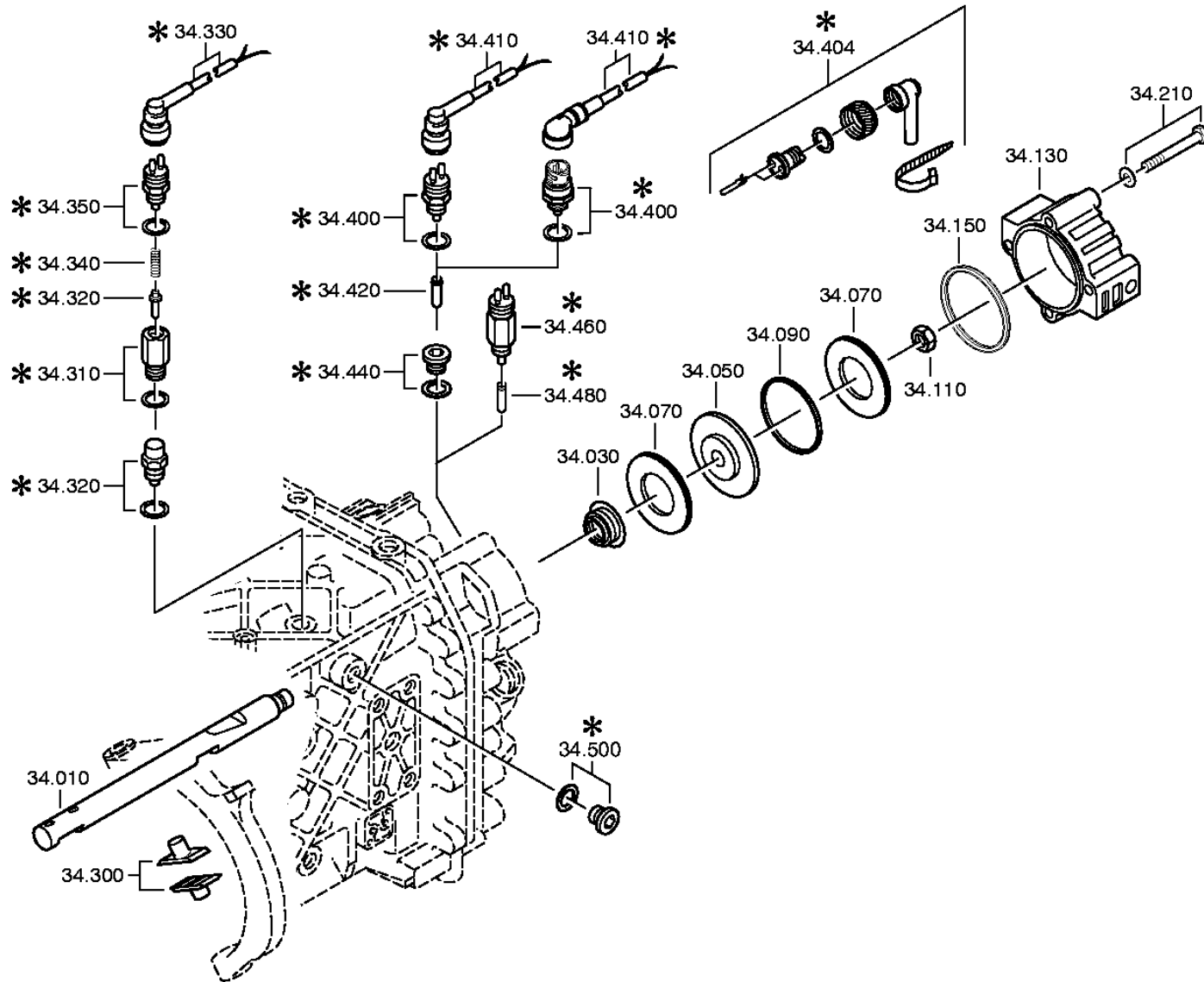
CD 1/2004 10.10.2010
foglio 41

distinta base: 1316 051 164 16 S 221 / SG*LL*ANGEFL*DW-WL H-H / MITSUBISHI
 figura: 068.45.02 SINCRONIZZATORE

| art. | n° categorico | FDR | denominazione | n° modif. | intr. mod. | informazione tecnica | opt. | n° codice fornitore | prezzo | GP | peso | stab. forn. |
|------|-----------------|-----|-----------------|-----------|------------|-----------------------------------------|------|---------------------|--------|----|------|-------------|
| 110 | 1315 233 006 RH | 1 | CORPO ACCOPP. | | | KPL. IN 1315 233 007(0) | | | 176,00 | 01 | | F |
| 120 | 1316 233 017 | 1 | SINCRONIZZATORE | | | KPL.MOLYBDAEN*FL-PROFIL 90 | | | | | | |
| /110 | 1297 333 115 R | 1 | CORPO SINCRON. | | | ENTHALT.IN 1296 333 014(1) | | | 195,00 | 01 | | F |
| /140 | | 1 | ANELLO SINCRON. | | | WTB*SINT/SCHMIEDE*MOLYB. | | | | | | |
| | 1296 333 044 RH | 1 | ANELLO SINCRON. | 0198A | | | WW | | | | | |
| | 1296 333 045 RH | 1 | ANELLO SINCRON. | 0198A | | IN 1296 333 055(1) | WW | | 107,00 | 01 | | F |
| /150 | 1240 304 278 R | 9 | TASSELLO SPINTA | | | ZF_B119-167 | | | 4,05 | 01 | | F P |
| /160 | 0732 040 385 R | 9 | MOLLA COMPRESS. | | | | | | 0,65 | 01 | | F P |
| /170 | 0732 040 386 R | 9 | MOLLA COMPRESS. | | | | | | 0,35 | 01 | | F P |
| /190 | 1296 333 023 R | 1 | MANIC.SCORREV. | | | ENTHALT.IN 1304 333 013(1) | | | 143,00 | 01 | | F |
| /200 | | 1 | ANELLO SINCRON. | | | WTB*SINT/SCHMIEDE*MOLYB. | | | | | | |
| | 1296 333 044 RH | 1 | ANELLO SINCRON. | 0198A | | | WW | | | | | |
| | 1296 333 045 RH | 1 | ANELLO SINCRON. | 0198A | | IN 1296 333 055(1) | WW | | 107,00 | 01 | | F |
| 130 | | 1 | ANELLO SICUREZ. | | | WTB -A= 3,70- 4,00(ABSTUFUNG:0,10MM) | | | | | | |
| | 0630 501 061 RH | 1 | ANELLO SICUREZ. | | | DIN 471 125X4 | NB | | 8,00 | 01 | | F B |
| | 0630 501 173 R | 1 | ANELLO SICUREZ. | | | DIN 471 125X3,9 | NB | | 8,50 | 01 | | F |
| | 0630 501 174 R | 1 | ANELLO SICUREZ. | | | DIN 471 125X3,8 | NB | | 7,90 | 01 | | F |
| | 0630 501 175 R | 1 | ANELLO SICUREZ. | | | DIN 471 125X3,7 | NB | | 8,50 | 01 | | F |
| 260 | 1297 233 056 R | 1 | CORPO ACCOPP. | | | KPL.FUER SCHNELLE GRUPPE | | | 283,00 | 01 | | F |

distinta base: 1316 051 164 16 S 221 / SG*LL*ANGEFL*DW-WL H-H / MITSUBISHI
figura: 068.46.03 COMANDO GP

* secondo la distinta base



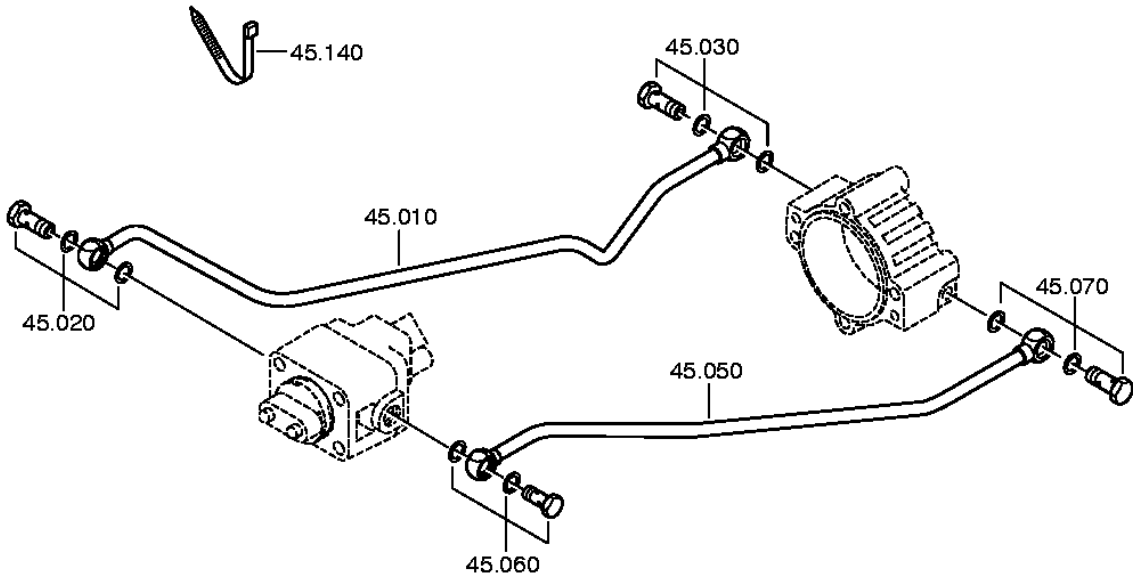
ZF-ELCAT particolari

CD 1/2004 10.10.2010
foglio 43distinta base: 1316 051 164 16 S 221 / SG*LL*ANGEFL*DW-WL H-H / MITSUBISHI
figura: 068.46.03 COMANDO GP

| art. | n° categorico | FDR | denominazione | n° modif. | intr. mod. | informazione tecnica | opt. | n° codice fornitore | prezzo | GP | peso | stab. forn. |
|------|-----------------|-----|-----------------|-----------|------------|---------------------------------------------|------|---------------------|--------|----|------|-------------|
| 010 | 1316 334 010 | 1 | ASTA COMANDO | | | IN 1315 334 057(0) | | | 70,50 | 01 | | F |
| 030 | 0750 112 131 R | 1 | GUARN.CAPPELLO | | | WTB 25X40X15 | | | 14,80 | 01 | | F |
| 050 | | 1 | PISTONE | 8604B | | WTB*GP | | | | | | |
| | 1315 334 034 | 1 | PISTONE | | | ENTHALT.IN 1315 334 040(1) | WW | | 16,20 | 01 | | F |
| | 1315 334 063 | 1 | PISTONE | | | IN 1315 334 062(1) | WW | | | | | |
| 070 | 0734 307 294 RH | 2 | ANELLO TENUTA | | | 49X91X7,4 FA.KACO | | | 9,05 | 01 | | F |
| 090 | 0750 112 066 RH | 1 | ANELLO DI GUIDA | | | WTB | | | 4,90 | 01 | | F |
| 110 | | 1 | DADO SICUREZZA | | | M16X1,5 ZFN99 | | | | | | |
| | 0737 006 095 R | 1 | DADO SICUREZZA | | | MS16X1,5 | | | 1,75 | 01 | | F |
| 130 | 1315 334 056 | 1 | CILINDRO | | | GP | | | 26,40 | 01 | | F |
| 150 | 0501 317 536 RH | 1 | ANELLO TEN.PROF | | | | | | 1,35 | 01 | | F |
| 210 | | 4 | VITE TESTA ESAG | | | M10X90 DIN933ALT/8.8 A3C | | | | | | |
| | 0636 015 459 H | 4 | VITE TESTA ESAG | | | DIN 933 ALT 8.8 A3C AUSG.87-09 M 10 X 90 | | | 0,75 | 01 | | F |
| | 0630 001 048 H | 4 | RONDELLA | | | DIN 125 ALT 200HV A3C AUSG.90- 10,5 | | | 0,15 | 01 | | F P G B |
| 300 | 1296 334 004 | 2 | PATTINO | | | ENTHALT.IN 1295 334 065(2) | | | 8,50 | 01 | | F |
| 320 | | 1 | ARRESTO BLOCC. | | | 145N*50N.M | | | | | | |
| | 1313 207 005 RH | 1 | ARRESTO BLOCC. | 55178 | | KPL. IN 1313 207 001(2) | | | 4,90 | 01 | | F |
| | 0730 008 604 R | 1 | ANELLO TENUTA | 9860C | | A16X22 IN 0730 008 636(2) | | | 1,50 | 01 | | F |
| 400 | | 1 | INTERUTTORE | | | SCHL*45N.M*DICHTRING | | | | | | |
| | 0501 311 807 H | 1 | INTERUTTORE | | | | | | 19,45 | 01 | | F P |
| | 0634 801 062 R | 1 | ANELLO TENUTA | 57730 | | DIN 7603 AL A 18 X 24 | | | 0,10 | 01 | | F P G |
| 420 | 1295 212 006 | 1 | SPINA | | | KPL. | | | 1,45 | 01 | | F |

distinta base: 1316 051 164 16 S 221 / SG*LL*ANGEFL*DW-WL H-H / MITSUBISHI
figura: 068.57.04 COMMANDO GRUPPO

* secondo la distinta base



ZF-ELCAT particolari

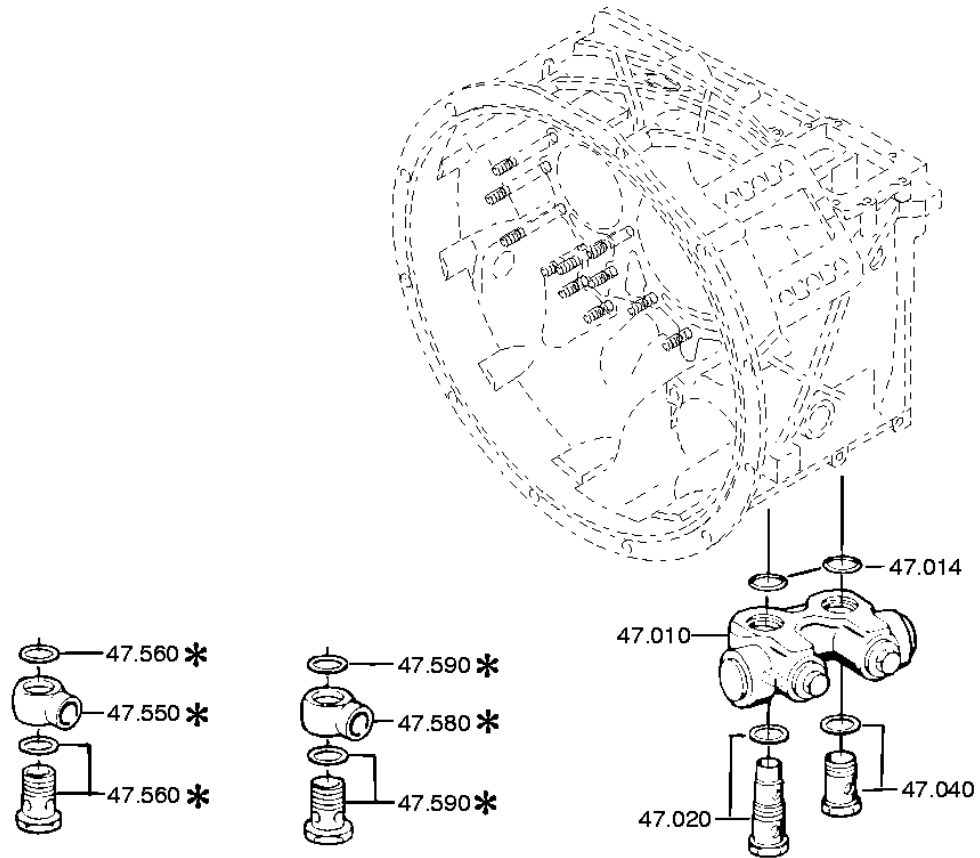
CD 1/2004 10.10.2010
foglio 45

distinta base: 1316 051 164 16 S 221 / SG*LL*ANGEFL*DW-WL H-H / MITSUBISHI
 figura: 068.57.04 COMMANDO GRUPPO

| art. | n° categorico | FDR | denominazione | n° modif. | intr. mod. | informazione tecnica | opt. | n° codice fornitore | prezzo | GP | peso | stab. forn. |
|------|----------------|-----|---------------|-----------|------------|------------------------------------------------|------|---------------------|--------|----|------|-------------|
| 010 | 1316 245 012 H | 1 | TUBAZIONE | 3831B | | KPL.GP RE*L=589MM*12X1,5 | | | 13,15 | 01 | | F |
| 020 | | 1 | VITE CAVA | 1154C | | 10 DIN7643*4 LOCH | | | | | | |
| | 0737 835 238 | 1 | VITE CAVA | | | | | | 0,75 | 01 | | F |
| | 0634 801 217 R | 2 | ANELLO TENUTA | 5163C | | DIN 7603 AL A 14 X 20 | | | 0,15 | 01 | | F S |
| 030 | | 1 | VITE CAVA | 1154C | | 10 DIN7643*4 LOCH | | | | | | |
| | 0737 835 238 | 1 | VITE CAVA | | | | | | 0,75 | 01 | | F |
| | 0634 801 217 R | 2 | ANELLO TENUTA | 5163C | | DIN 7603 AL A 14 X 20 | | | 0,15 | 01 | | F S |
| 050 | 1316 245 013 H | 1 | TUBAZIONE | 3831B | | KPL.GP LI*L=605MM*12X1,5 | | | 12,90 | 01 | | F |
| 060 | | 1 | VITE CAVA | 1154C | | 10 DIN7643*4 LOCH | | | | | | |
| | 0737 835 238 | 1 | VITE CAVA | | | | | | 0,75 | 01 | | F |
| | 0634 801 217 R | 2 | ANELLO TENUTA | 5163C | | DIN 7603 AL A 14 X 20 | | | 0,15 | 01 | | F S |
| 070 | | 1 | VITE CAVA | 1154C | | 10 DIN7643*4 LOCH | | | | | | |
| | 0737 835 238 | 1 | VITE CAVA | | | | | | 0,75 | 01 | | F |
| | 0634 801 217 R | 2 | ANELLO TENUTA | 5163C | | DIN 7603 AL A 14 X 20 | | | 0,15 | 01 | | F S |
| 140 | 0659 160 068 H | 1 | SERRACAVO | | | FA. HELLERMANN PA6.6 SCHWARZ T30L-W 3,6X200 | | | 0,05 | 01 | | F |

distinta base: 1316 051 164 16 S 221 / SG*LL*ANGEFL*DW-WL H-H / MITSUBISHI
figura: 068.90.01 PARTIC.RACCORDO

* secondo la distinta base



ZF-ELCAT particolari

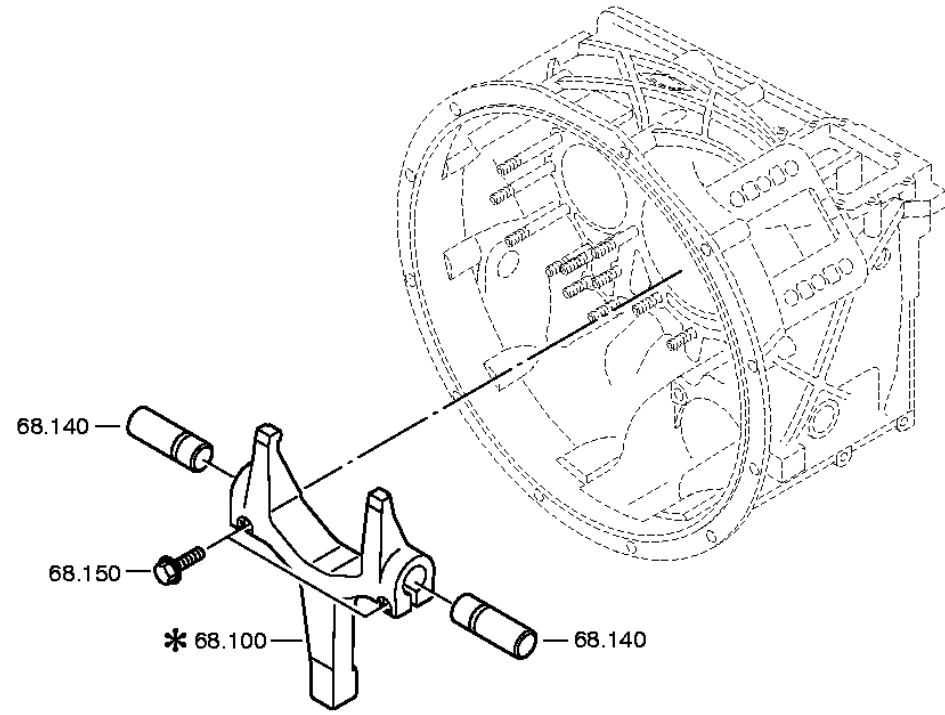
CD 1/2004 10.10.2010
foglio 47

distinta base: 1316 051 164 16 S 221 / SG*LL*ANGEFL*DW-WL H-H / MITSUBISHI
 figura: 068.90.01 PARTIC.RACCORDO

| art. | n° categorico | FDR | denominazione | n° modif. | intr. mod. | informazione tecnica | opt. | n° codice fornitore | prezzo | GP | peso | stab. forn. |
|------|----------------|-----|----------------|-----------|------------|-------------------------------|------|---------------------|--------|----|------|-------------|
| 010 | 1297 247 017 | 1 | BLOCCO VALVOLE | | | KPL. | | | 206,00 | 01 | | F |
| 014 | 0634 313 886 H | 2 | O-RING | 8759B | | ZFN 744 ACM -70-10 23,3 X 2,4 | | | 0,65 | 01 | | F |
| 020 | | 1 | VITE CAVA | 1320B | | M22X1,5 | | | | | | |
| | 1315 307 079 | 1 | VITE CAVA | | | M22X1,5 | | | 21,50 | 01 | | F |
| | 0730 009 515 R | 1 | ANELLO TENUTA | | | A22X27 IN 0730 008 636(2) | | | 0,10 | 01 | | F |
| 040 | | 1 | VITE CAVA | 1320B | | M22X1,5 | | | | | | |
| | 0737 835 131 | 1 | VITE CAVA | | | M22X1,5 | | | 18,15 | 01 | | F |
| | 0730 009 515 R | 1 | ANELLO TENUTA | | | A22X27 IN 0730 008 636(2) | | | 0,10 | 01 | | F |

distinta base: 1316 051 164 16 S 221 / SG*LL*ANGEFL*DW-WL H-H / MITSUBISHI
figura: 068.93.05 FORCELL.DISINN.

* secondo la distinta base



ZF-ELCAT particolari

CD 1/2004 10.10.2010
foglio 49distinta base: 1316 051 164 16 S 221 / SG*LL*ANGEFL*DW-WL H-H / MITSUBISHI
figura: 068.93.05 FORCELL.DISINN.

| art. | n° categorico | FDR | denominazione | n° modif. | intr. mod. | informazione tecnica | opt. | n° codice fornitore | prezzo | GP | peso | stab. forn. |
|----------------|----------------|-----|-----------------|-----------|------------|--------------------------------------|------|---------------------|--------|----|------|-------------|
| 100 | 1315 268 012 | 1 | FORC.DISINNESTO | | | KPL.AUSR-WELLE*SW=124 | | | 162,00 | 01 | | F |
| 140 | 1315 368 039 H | 2 | ALBERO | 1111C | | | | | 8,55 | 01 | | F |
| 150 | | 2 | VITE SICUREZZA | | | M10X45 DURLOK/12.9 | | | | | | |
| | 0636 031 070 | 2 | VITE SICUREZZA | | | FA. UNBRAKO 12.9 M 10 X 45 DURLOK | | | 3,65 | 01 | | F |
| **** FINE **** | | | | | | | | | | | | |